



Cuisinart®



**Wine cellar
Cellier**

INSTRUCTIONS - HINWEISE - INSTRUCȚII - ISTRUZIONI - INSTRUCCIONES

CWC600E





SOMMAIRE

1. Introduction	5
2. Caractéristiques produit	5
3. Utilisation	6
A. Installation	6
B. Utilisation	6
C. Réglage de la température	6
D. Conservation du vin	7
4. L'avis des chefs	8
5. Questions/Réponses	9
6. Nettoyage et rangement	10
7. Consignes de sécurité	10

CONTENTS

1. Introduction	12
2. Product features	12
3. Use	13
A. Installing	13
B. Use	13
C. Temperature Control	13
D. Storing wine	14
4. Advice from Chefs	15
5. Questions/Answers	16
6. Cleaning and storage	17
7. Safety cautions	17





INHALTSVERZEICHNIS

1. Einleitung.....	19
2. Eigenschaften.....	19
3. Gebrauch.....	20
A. Installation.....	20
B. Gebrauch.....	20
C. Einstellen der Temperatur.....	20
D. Bewahren von Wein.....	21
4. Ratschläge der Chefs.....	22
5. Fragen/Antworten.....	23
6. Reinigen und Verstauen.....	24
7. Sicherheitshinweise.....	24

INHOUD

1. Inleiding.....	26
2. Productkenmerken.....	26
3. Gebruik.....	27
A. Installatie.....	27
B. Gebruik.....	27
C. Regeling van de temperatuur.....	27
D. Bewaring van de wijn.....	28
4. De mening van de chefs.....	29
5. Vragen/Antwoorden.....	30
6. Reiniging en opberging.....	31
7. Veiligheidsadviezen.....	31





INDICE

1. Introduzione.....	33
2. Caratteristiche prodotto.....	33
3. Utilizzo.....	34
A. Installazione.....	34
B. Utilizzo.....	34
C. Regolazione della temperatura.....	34
D. Conservazione del vino.....	35
4. Il parere degli chef.....	36
5. Domande/risposte.....	37
6. Pulizia e manutenzione.....	38
7. Istruzioni di sicurezza.....	38

SUMARIO

1. Introducción.....	40
2. Características del producto.....	40
3. Utilización.....	41
A. Instalación.....	41
B. Utilización.....	41
C. Ajuste de la temperatura.....	41
D. Conservación del vino.....	42
4. Sugerencias de los chefs.....	43
5. Preguntas y respuestas.....	44
6. Limpiar y guardar.....	45
7. Consignas de seguridad.....	45



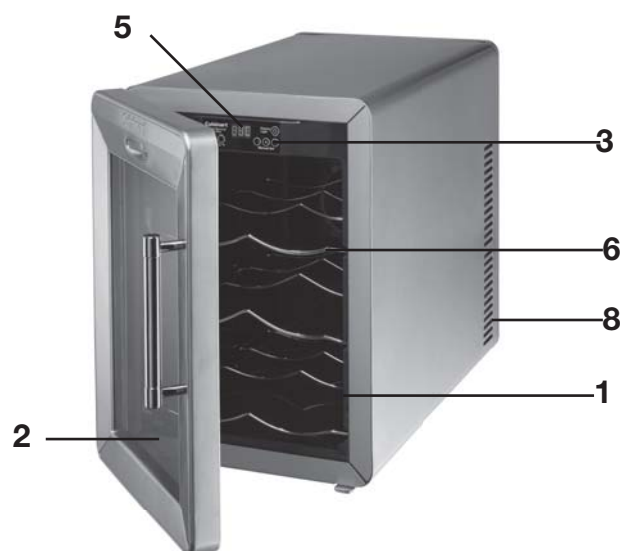


1. INTRODUCTION

Vous venez de faire l'acquisition du cellier Cuisinart®.

Cette cave à vin est parfaite pour mettre à température 6 bouteilles avant de les déguster. Une fois choisie, la température reste stable. De plus, cette cave à vin est peu gourmande en énergie. Enfin, elle peut être placée partout grâce à son élégance, sa compacité, sa légèreté et sa facilité de transport.

2. CARACTERISTIQUES PRODUIT



1. Double paroi isolante
2. Double vitre opaque à 40%
3. Clavier de commande avec 8 préréglages (échelle de 7 °C à 17 °C)
4. Option de réglage manuel de la température (non illustré)
5. Affichage digital de la température
6. Trois clayettes porte-bouteilles métalliques
7. Eclairage intérieur à l'ouverture de la porte (connectable) (non illustré)
8. Système de ventilation

5





3. UTILISATION

A. ASSEMBLAGE DE L'APPAREIL

1. Avant la première utilisation du cellier Cuisinart®, nettoyer l'intérieur et l'extérieur de l'appareil avec un chiffon humide.
2. Consulter la rubrique "Nettoyage et rangement" pour plus d'informations.
3. Installer la cave à vin sur une surface plane et uniforme, suffisamment solide pour supporter le poids de l'appareil quand il est rempli.
4. Veiller à ce qu'il y ait un espace libre d'au moins 15 cm de chaque côté de l'appareil ainsi qu'à l'arrière, afin que la ventilation puisse se faire correctement. Cet appareil n'est pas conçu pour être entièrement encastré dans un autre meuble.
5. La température ambiante doit idéalement être inférieure à 21°C pour un fonctionnement optimal de l'appareil.
6. Consulter la rubrique "Consignes de sécurité" pour plus d'informations.

B. UTILISATION DU PRODUIT

ATTENTION! Lors de la première utilisation du cellier, attendre au moins 24 heures pour que la température intérieure s'ajuste correctement. Disposer 3 bouteilles au minimum.

C. REGLAGE DE LA TEMPERATURE

Attention : afin de fonctionner correctement, les appareils thermoélectriques doivent être placés dans un environnement dont la température ambiante n'excède pas les 21°C. La température minimale de l'appareil est de 7°C et sa température maximale de 20°C.

Utiliser les unités de mesures Celsius ou Fahrenheit

Pour le réglage manuel des températures, il est possible de changer l'unité de mesure de Celsius vers l'unité Fahrenheit et vice-versa.

Réglage des présélections

Pour votre confort, le cellier Cuisinart® a été programmé avec huit présélections de température correspondant à chaque type de vin. Pour changer la présélection de la température, presser simplement le bouton « Preset » du panneau de commande situé à l'intérieur de l'appareil jusqu'à ce que la présélection souhaitée (1 à 8) apparaisse. Après avoir clignoté quelques secondes, l'écran affiche la température correspondant à la présélection choisie. La température clignote alors jusqu'à ce qu'elle soit atteinte. Il faut patienter un moment avant que la température présélectionnée soit atteinte.





Présélections	Températures	Type de vin	Observations
1	7 °C	Blancs légers secs, vins liquoreux ou moelleux, vins effervescents	Mise à température
2	8 °C	Vins rosés, champagnes, vins blancs aromatiques, vins doux naturels	Mise à température
3	10 °C	Vins rouges légers et champagnes rosés	Mise à température
4	12 °C	Bourgognes et bordeaux blancs, vins de primeur	Sélection pour conserver le vin
5	13 °C	Grands blancs liquoreux, vins de Loire et Beaujolais	Sélection pour conserver le vin
6	14 °C	Vins jaunes du Jura, vins d'Alsace et de Loire	Sélection pour conserver le vin
7	15 °C	Jeunes bourgognes rouges et vins du Rhône, vieux bordeaux	Sélection pour conserver le vin
8	17 °C	Vieux bourgognes, bordeaux et vins du Rhône rouges et tanniques	Sélection pour chamber le vin

Réglage manuel des températures

Il est également possible d'ajuster manuellement la température du cellier Cuisinart®. D'abord appuyer sur le bouton "manual set", puis presser simplement le bouton «-» du tableau de commande pour baisser la température et le bouton «+» pour l'augmenter. La température ciblée clignote alors jusqu'à ce qu'elle soit atteinte.

D. CONSERVATION DU VIN

Conserver le vin à la bonne température est primordial. Un vin conservé à trop basse température perdra son arôme et sa saveur. Un vin conservé à trop haute température deviendra âcre, perdra son goût ou semblera trop alcoolisé.





4. L'AVIS DES CHEFS



1. Lorsque votre cave est remplie de différentes bouteilles de vins (blanc, rosé, rouge), il est préférable de sélectionner une température de 16° C qui va convenir à toutes et ensuite de rafraîchir les bouteilles de vins blancs ou de rosés au moment de servir.
2. Aucun vin ne supporte plus de 19°C ou 20°C.
3. Chambrer un vin consiste à le servir à une température comprise entre 15°C et 17°C.
4. Pour servir un grand vin rouge, on l'entoure d'un linge humide et frais.
5. Placer votre cave à vin de préférence à contre jour dans votre cuisine. Cela évite d'altérer les qualités filtrantes de la vitre teintée et de prolonger la durée de vie des bouteilles de vin.
6. Beaucoup de professionnels pensent qu'il est inutile d'ouvrir une bouteille de vin longtemps avant de la consommer. La surface du goulot de la bouteille en contact avec l'air est beaucoup trop petite pour améliorer la dégustation.
7. La décantation peut être utile pour aérer un vin jeune ou robuste qui contient encore des traces de gaz, ou bien séparer le vin du dépôt qui est retombé au fond de la bouteille. Soit pour amorcer une oxydation qui sera profitable pour la dégustation. Il faut décantier un vieux vin le plus tard possible pour éviter l'oxydation due à l'exposition à l'air, après de longues années en bouteille.
8. Pour éviter au vin d'être en contact avec le métal, la capsule d'une bouteille de vin se découpe toujours sous la bague de verre de la bouteille et non au-dessus.
9. On dit que le vin est bouchonné lorsque celui-ci a pris le goût moisi du bouchon dû à un insecte du liège.





5. QUESTIONS/REPONSES

Que faire si :	Réponses :
L'appareil vibre?	<ul style="list-style-type: none"> • S'assurer que l'appareil soit placé sur une surface plane.
La porte ne se ferme pas correctement?	<ul style="list-style-type: none"> • S'assurer que l'appareil soit placé sur une surface plane. • Vérifier que les clayettes soient bien positionnées • Vérifier que les bouteilles ne dépassent pas.
La ventilation fonctionne non-stop?	<ul style="list-style-type: none"> • C'est le fonctionnement normal de l'appareil. Plus la température de conservation choisie est basse, plus la ventilation a besoin de fonctionner. Si la température de la pièce est supérieure à 21 °C, la ventilation fonctionnera sans arrêt également. • L'appareil a été conçu pour fonctionner non-stop lorsque la température de conservation choisie est la plus basse.

La température intérieure ne semble pas correcte?	<ul style="list-style-type: none"> • S'assurer que la grille de ventilation située sur le coté droit de l'appareil ne soit obstruée d'aucune manière. • S'assurer également qu'il y ait un espace d'au moins 15 cm entre cette grille et toute autre paroi. • S'assurer que la pièce ne soit pas trop chaude.
L'appareil ne fonctionne pas?	<ul style="list-style-type: none"> • Vérifier le branchement de l'appareil mais également que la prise sur laquelle il est branché fonctionne correctement.
L'appareil fonctionne normalement mais ne refroidit pas?	<ul style="list-style-type: none"> • Lors de la première utilisation, cela peut prendre 24h pour amener l'appareil à la température souhaitée. • S'assurer qu'au moins 3 bouteilles se trouvent dans la cave à vin. • Laisser 24h s'écouler pour que l'appareil arrive à la bonne température. • Vérifier la température de la pièce et n'utiliser pas l'appareil dans les conditions suivantes: <ul style="list-style-type: none"> - dans un endroit ensoleillé - dans une pièce peu aérée (ex un garage)





	<ul style="list-style-type: none">- près d'un autre appareil électrique dégageant de la chaleur (four, micro-onde, lave-vaisselle,...)- sur la même prise qu'un réfrigérateur (car celui-ci peut diminuer la puissance de la cave à vin).- dans un espace clos et restreint
--	---

6. NETTOYAGE ET RANGEMENT

Veiller à débrancher le cordon d'alimentation avant de nettoyer la cave à vin.

Ne pas utiliser d'éponges et de produits abrasifs qui pourraient endommager les surfaces de l'appareil.

- Utiliser un chiffon humide et un peu de détergent doux pour nettoyer l'extérieur de la cave à vin.
- Pour nettoyer l'intérieur, utiliser un chiffon et de l'eau savonneuse.

Veiller à bien sécher tous les éléments de l'appareil avant de rebrancher le cordon d'alimentation.

7. CONSIGNES DE SECURITE

Toujours respecter les consignes de sécurité afin d'éviter de se blesser ou d'endommager l'appareil. Utiliser cet appareil uniquement selon les instructions fournies dans ce manuel.

- Utiliser cet appareil exclusivement pour

l'usage décrit dans cette notice et en suivant l'ensemble des instructions.

- Ne pas utiliser à l'extérieur.
- A usage domestique uniquement.
- **ATTENTION!** Toujours enlever toutes les bouteilles avant de déplacer la cave à vin.
- Ne pas encastrier la cave à vin dans un autre meuble.
- Ne pas exposer l'appareil aux rayons solaires directs ou à toutes autres sources de chaleur directes.
- Ne pas placer l'appareil dans un endroit humide.
- Ne pas placer la cave à vin juste à côté d'un autre appareil produisant de la chaleur, comme un lave-vaisselle, un four à micro-ondes, un four, un barbecue, etc.
- Ne pas placer l'appareil sur ou à proximité d'un appareil chauffant.
- Ne pas l'utiliser sur des surfaces sensibles à la chaleur ou à proximité de matériaux inflammables.
- Ne pas déposer d'objets lourds sur l'appareil.
- Ne pas brancher le cordon de l'appareil dans la même prise que celui d'un réfrigérateur ou d'un four à micro-ondes.
- Ne pas laisser le cordon dépasser du bord du plan de travail, et ne pas le mettre en contact avec des surfaces chaudes.
- Toujours débrancher l'appareil quand il n'est pas utilisé, s'il doit être déplacé ou avant de le nettoyer. Pour débrancher, tirer sur la fiche et jamais sur le cordon.
- Se montrer particulièrement vigilant si l'appareil est utilisé à proximité d'enfants. Ranger l'appareil hors de portée des enfants.





- Ne pas laisser les enfants utiliser la cave à vin.
- Ne pas utiliser l'appareil s'il est tombé ou s'il présente des traces apparentes de dommage.
 - Cesser immédiatement d'utiliser l'appareil si le cordon est endommagé. Le cordon ne peut être remplacé que par un professionnel.
 - Aucune réparation ne peut être effectuée par l'utilisateur.
 - Toute utilisation d'accessoires non recommandés ou non vendus par Cuisinart® peut provoquer incendie, électrocution et risque de blessure.
 - Cet appareil satisfait aux exigences essentielles des directives 89/336/CEE (compatibilité électromagnétique) et 73/23/CEE (sécurité des appareils électrodomestiques), amendées par la directive 93/68/CEE (marquage CE).

Equipements électriques et électroniques en fin de vie.



Dans l'intérêt de tous et pour participer activement à l'effort collectif de protection de l'environnement :

- Ne jetez pas vos produits avec les déchets ménagers.
- Utilisez les systèmes de reprise et de collecte qui sont mis à votre disposition.

Certains matériaux pourront ainsi être recyclés ou valorisés.





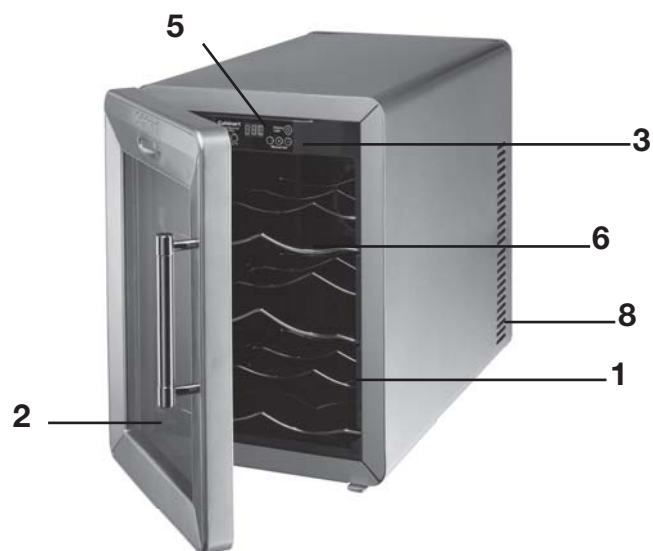
1. INTRODUCTION

You have just purchased a Cuisinart® wine cellar.

This wine cellar is perfect for storing wines at different temperatures. Once selected, the temperature remains stable. Moreover, this wine cellar is energy efficient.

Finally, you can install it anywhere because it is elegant, compact, light and easy to move.

2. PRODUCT FEATURES



1. Double insulated wall
2. Double-pane tinted (40%) window
3. Control panel with 8 presets (from 7° to 17°)
4. Optional manual temperature control (not illustrated)
5. Digital temperature display
6. Three metallic wine racks
7. Interior lighting on opening door (can be disconnected) (not illustrated)
8. Fan





3. USE

A. INSTALLING THE WINE CELLAR

1. Before using the Cuisinart® wine cellar for the first time, wipe the housing and internal chamber with a damp cloth.
2. Read the «Cleaning and storage» section for more information.
3. Place the wine cellar on an even and level surface, solid enough to support the weight of the unit when it is full.
4. Allow at least 15 cm on both sides and at the rear of the unit for proper ventilation. This unit is not designed to be fully recessed in another piece of furniture.
5. The unit operates most efficiently with an ambient temperature of less than 21°C.
6. Read the «Safety precautions» section for more information.

B. USE OF THE APPLIANCE

IMPORTANT! When using the wine cellar for the first time, wait at least 24 hours for the internal temperature to adjust properly. Make sure there are at least 3 bottles in the wine cellar.

C. TEMPERATURE CONTROL

Important: to operate properly, thermoelectric appliances should be in an environment where the ambient temperature is less than 21°C. The minimum temperature of the unit is 7°C and its maximum temperature is 20°C.

Using Celsius or Fahrenheit units

For manual adjustment of the temperature, the unit of measure can be changed from Celsius to Fahrenheit and vice versa.

Adjusting the temperature using the presets

For your convenience, the Cuisinart® wine cellar has been programmed with eight temperature presets, each corresponding to a type of wine. To change the temperature settings, simply press the «Preset» button on the control panel located on the inside of the unit until the desired preset (1 to 8) appears. The preset will blink a few seconds, then disappear and the pre-selected temperature will reappear on the screen and flash until it is reached. You will need to wait a moment for the temperature of the wine cellar to reach the pre-selected temperature.

Manual temperature adjustment

It is also possible to adjust the temperature of the Cuisinart® wine cellar manually. First, press the manual adjustment button, then simply press the «-» button on the control panel to lower the temperature or the «+» button to raise it. The desired temperature will then flash on the screen until it is reached. You will need to wait a moment for the unit to reach the selected temperature.





Presets	Temperatures	Wine type	Notes
1	7 °C	Light dry whites, sweet and mellow wines, effervescent wines	To bring to serving temperature (ready to drink)
2	8 °C	Rose wines, champagnes, aromatic white wines, soft natural wines	To bring to serving temperature (ready to drink)
3	10 °C	Light red wines and rose champagnes	To bring to serving temperature (ready to drink)
4	12 °C	Burgundies and white Bordeaux. Nouveau wines	To store the wine
5	13 °C	Vintage sweet wines, Loire and Beaujolais wines	To store the wine
6	14 °C	Yellow wines, Alsace wines, Loire wines	To store the wine
7	15 °C	Young red Burgundies and Rhone wines, old Bordeaux	To store the wine
8	17 °C	Old Burgundies, Bordeaux and young and tannic red Rhone wines	To bring to room temperature

D. Storing wine

It is essential that wine be stored at the right temperature. Wine stored at a temperature that is too low will lose its fragrance and flavour. Wine stored at a temperature that is too high will taste too harsh or lose its taste, or its alcohol content.





4. ADVICE FROM CHEFS



1. When the cellar is full of different types of wine (white, rose, red), it is preferable to set the temperature at 16°C, which is suitable for all types of wine, and then to chill bottles of white or rose before serving them.
2. No wine can withstand temperatures higher than 19°C or 20°C.
3. A wine brought to room temperature (chambréd) means it is served at a temperature between 15°C and 17°C.
4. To serve a vintage red wine, wrap it in a cool, damp towel.
5. Place your wine cellar in the kitchen away from direct sunlight. This will prevent altering the filter qualities of the tinted panes and will prolong the life of the wines.
6. Many professionals believe that there is no advantage to opening a bottle of wine long before serving. The surface area of the wine in the bottleneck that will be in contact with the air is far too small to improve the taste.
7. Decanting may be useful to air a young or robust wine that still contains traces of gas or to separate the wine from the deposit that has fallen to the bottom of the bottle. It could also begin the oxidation process that will

improve the taste. An old wine should be decanted as close to serving as possible to limit the oxidation that results when the wine is exposed to air after many years in the bottle.

8. Always cut the bottle capsule under the glass ring of the bottle, and not above, to prevent the wine from coming into contact with the metal.
9. Wine is said to be corked when it has taken the mouldy taste of the cork because of the presence of an insect in the cork.





5. QUESTIONS/ANSWERS

What to do if:	Answers:
the unit vibrates	<ul style="list-style-type: none"> • Make sure the unit is on a level surface.
the door doesn't close properly	<ul style="list-style-type: none"> • Make sure the unit is on a level surface. • Make sure the wine racks are in good position. • Make sure the bottles do not block the door.
the fan runs continuously	<ul style="list-style-type: none"> • This is normal for the unit. The lower the storage temperature, the more the fan needs to run. If room temperature is higher than 21°C, the fan will also run constantly. • The unit is designed to run continuously when set to the lowest temperature.
the internal temperature doesn't seem correct	<ul style="list-style-type: none"> • Make sure the cooling vents on the right side of the unit are not obstructed in any way. • Also make sure that there is at least 15cm between these vents and any wall. • Make sure the room is not too hot.
the unit does not operate	<ul style="list-style-type: none"> • Check that the unit is plugged in and also that the socket into which it is plugged is functioning properly.

the unit runs normally, but doesn't cool

- When using the cellar for the first time, it may take 24 hours to reach the desired temperature.
- Make sure there are at least 3 bottles in the cellar.
- Allow 24 hours for the unit to reach the right temperature.
- Check the room temperature and do not use the unit under the following conditions:
 - in a sunny spot
 - in a room with poor air circulation (e.g., a garage)
 - near another heat-generating electrical appliance (oven, microwave, dishwasher, etc.)
 - on an outlet shared with a refrigerator (this could drain power from the wine cellar)
 - in an enclosed and restricted space.





6. CLEANING AND STORAGE

- Make sure the wine cellar is unplugged before cleaning it.
- Use only non-abrasive sponges and cleaning products so as not to damage the unit's surfaces.
- Use a damp cloth and a little mild detergent to clean the exterior of the wine cellar.
- Wash the inside surface using a cloth and soapy water.

Always dry all the parts of the unit well before plugging it in again.

7. SAFETY CAUTIONS

Always follow the safety precautions to avoid injuring yourself or damaging the unit. Use this appliance only according to the instructions in this manual.

- Use this appliance only for the use described in this manual and following all instructions.
- Do not use outdoors.
- For household use only.
- **CAUTION!** Always remove all bottles before moving the wine cellar.
- Do not recess the wine cellar in another piece of furniture.
- Do not expose the unit to direct sunlight or to any other direct sources of heat.
- Do not place the unit in damp conditions.
- Do not place the wine cellar next to another appliance that produces heat, like a dishwasher, a microwave oven, an oven, a barbecue, etc.

- Do not place the unit on or near a heating element.
- Do not use on heat-sensitive surfaces or near inflammable materials.
- Do not place heavy objects on top of the appliance.
- Do not plug the unit into the same outlet as that of a refrigerator or a microwave oven.
- Do not let the cord hang over the work surface, and do not let it touch hot surfaces.
- Always unplug the unit when it is not in use, when it has to be moved or before cleaning. To unplug, grasp the plug and pull it from the socket. Never pull by the cord.
- Be particularly careful if the appliance is used near children. Store the unit out of the reach of children. Never allow children to use the wine cellar.
- Do not use the unit if it has fallen or if it appears to be damaged.
- Stop using the unit immediately if the cord is damaged. The cord can only be replaced by a professional.
- The user may not repair the unit.
- Do not use any accessories not recommended or sold by Cuisinart® as this could result in fire, electric shock and injury.
- This appliance meets the essential requirements of Directives 89/336/EEC (electromagnetic compatibility) and 73/23/EEC (safety of domestic electrical equipment), as amended by Directive 93/68/EEC (CE marking).





Electrical and electronic equipment at the end of life.



In everybody's interest and to participate actively in protecting the environment:

- Do not discard these products with your household waste.
- Use return and collection systems available in your country.

Some materials can in this way be recycled or recovered.



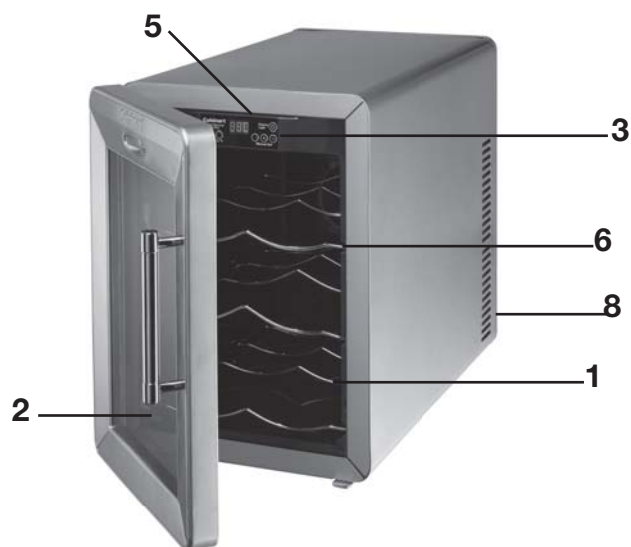


1. EINLEITUNG

Sie haben gerade einen Weinschrank von Cuisinart® gekauft.

Dieser Weinschrank ist ideal, um 6 Flaschen auf die korrekte Temperatur zu bringen, bevor sie getrunken werden. Sobald die Temperatur eingestellt wurde, bleibt sie stabil. Außerdem hat dieser Weinschrank einen geringen Energieverbrauch. Er ist elegant, kompakt, leicht und einfach zu transportieren und kann darum überall aufgestellt werden.

2. EIGENSCHAFTEN DES PRODUKTS



1. Doppelte Isolierwände
2. Zu 40% undurchsichtiges Doppelglas
3. Bedienungstastatur mit 8 Voreinstellungen (Skala von 7 °C bis 17 °C)
4. Möglichkeit, die Temperatur von Hand einzustellen (nicht abgebildet)
5. Digitale Temperaturanzeige
6. Drei Flaschentraggitter aus Metall
7. Innenbeleuchtung beim Öffnen der Tür (ausschaltbar) (nicht abgebildet)
8. Belüftungssystem





3. GEBRAUCH

A. ZUSAMMENSETZEN DES GERÄTS

1. Vor dem ersten Gebrauch des Weinschranks von Cuisinart® das Gerät innen und außen mit einem feuchten Tuch reinigen.
2. Weitere Informationen finden Sie im Abschnitt "Reinigung und Verstauen".
3. Den Weinschrank auf einer flachen und gleichmäßigen Oberfläche aufstellen, die solide genug ist, um das Gewicht des Geräts zu tragen, wenn es gefüllt ist.
4. Achten Sie darauf, dass auf jeder Seite des Geräts ein Freiraum von mindestens 15 cm bleibt, damit die Belüftung korrekt funktionieren kann. Dieses Gerät wurde nicht konzipiert, um vollständig in einen anderen Schrank eingebaut zu werden.
5. Die Raumtemperatur sollte am besten unter 21°C liegen, damit das Gerät optimal funktionieren kann.
6. Weitere Informationen finden Sie im Abschnitt "Sicherheitshinweise".

B. GEBRAUCH DES PRODUKTS

- **ACHTUNG!** Beim ersten Gebrauch des Weinschranks mindestens 24 Stunden warten, damit sich die Innentemperatur korrekt einpegeln kann. Mindestens 3 Flaschen einlegen.

C. EINSTELLEN DER TEMPERATUR

Achtung: um korrekt funktionieren zu können, müssen thermoelektrische Geräte in einer Umgebung aufgestellt werden, wo die

Raumtemperatur 21°C nicht übersteigt. Die Mindesttemperatur des Geräts ist 7°C und die Höchsttemperatur beträgt 20°C.

Die Maßeinheiten Celsius oder Fahrenheit verwenden

Für die manuelle Temperatureinstellung ist es möglich, die Maßeinheit von Celsius auf die Maßeinheit Fahrenheit umzustellen und umgekehrt.

Voreinstellungen

Für Ihren Komfort wurde der Weinschrank von Cuisinart® mit acht voreingestellten Temperaturen programmiert, die den jeweiligen Weintypen entsprechen. Um die Temperatureinstellungen zu ändern, drücken Sie einfach die Taste « Preset » des Bedienungselements, das sich im Innenraum des Geräts befindet, bis die gewünschte Voreinstellung (1 bis 8) erscheint. Nachdem er einige Sekunden geblinkt hat, zeigt der Bildschirm die Temperatur an, die der gewählten Voreinstellung entspricht. Die Temperatur blinkt, bis sie erreicht ist. Es dauert eine gewisse Zeit, bis die voreingestellte Temperatur erreicht ist.





Voreinstellungen	Temperaturen	Weintyp	Anmerkungen
1	7 °C	Leichte, trockene Weißweine, Likörweine oder liebliche Weine, Schaumweine	Auf Trinktemperatur bringen
2	8 °C	Roséweine, Champagner, aromatische Weißweine, natursüße Weine	Auf Trinktemperatur bringen
3	10 °C	Leichte Rotweine und Rosé-Champagner	Auf Trinktemperatur bringen
4	12 °C	Bourgogne und weiße Bordeauxweine, Primeurweine	Einstellung zum Bewahren des Weins
5	13 °C	Große Likörweine Loireweine und Beaujolais	Einstellung zum Bewahren des Weins
6	14 °C	Gelbe Juraweine, Elsassweine, Loireweine	Einstellung zum Bewahren des Weins
7	15 °C	Junge rote Bourgogne und Rhoneweine, alte Bordeaux	Einstellung zum Bewahren des Weins
8	17 °C	Alte Bourgogne, Bordeaux, und junge, rote, tanninbetonte Rhoneweine	Einstellung zum Chambrieren

Manuelles Einstellen der Temperaturen

Es ist auch möglich, die Temperatur des Winschranks von Cuisinart® von Hand einzustellen. Drücken Sie zuerst den Knopf "manual set" und betätigen Sie danach einfach die Taste «-» des Bedienelements, um die Temperatur zu senken und die Taste «+», um sie zu erhöhen. Die Zieltemperatur blinkt, bis sie erreicht ist.

D. BEWAHREN VON WEIN

Wein auf einer geeigneten Temperatur zu bewahren ist äußerst wichtig. Ein Wein, der bei zu geringer Temperatur bewahrt wird, verliert sein Aroma und seinen Geschmack. Ein bei zu hoher Temperatur bewahrter Wein wird kantig, verliert seinen Geschmack oder erscheint zu alkoholisch.





4. RATSCHLÄGE DER CHEFS



1. Wenn der Schrank mit unterschiedlichen Weintypen gefüllt ist (Weiß, Rosé, Rot), sollte vorzugsweise eine Temperatur von 16° gewählt werden, die allen Weintypen gerecht wird, um danach die Flaschen Weiß- oder Roséwein kurz vor dem Servieren zu kühlen.
2. Kein Wein verträgt mehr als 19°C oder 20°C
3. Einen Wein zu Chambrieren bedeutet, ihn mit einer Temperatur zwischen 15°C und 17°C zu servieren.
4. Ein großer Rotwein wird zum Servieren mit einem kühlen feuchten Tuch umwickelt.
5. Stellen Sie Ihren Weinschrank vorzugsweise in Ihrer Küche im Gegenlicht auf. Hierdurch wird verhindert, dass die Filtereigenschaften des getönten Glases beeinträchtigt werden, was wiederum die Lebensdauer Ihrer Weinflaschen verlängert.
6. Viele Fachleute sind der Meinung, dass es unnütz ist, eine Weinflasche lange vor dem Verzehr zu öffnen. Die Oberfläche des Flaschenhalses, die in Berührung mit der Luft gerät, ist viel zu klein, um das Geschmackserlebnis zu verbessern.
7. Dekantieren kann sinnvoll sein, um einen jungen oder robusten Wein, der noch Spuren von Gas enthält, atmen zu lassen, um

den Wein vom Depot zu trennen, das sich am Boden der Flasche abgesetzt hat, oder aber um eine Oxidation einzuleiten, die sich günstig auf den Weingenuss auswirkt. Ein alter Wein sollte so spät wie möglich dekantiert werden, um nach langen Jahren in der Flasche eine Oxidation an der Luft zu vermeiden.

8. Die Kapsel einer Flasche immer unter dem Glasring der Flasche aufschneiden und nicht darüber, damit der Wein nicht in Berührung mit dem Metall gerät.
9. Man sagt, dass der Wein einen Kork geschmack hat (frz.: bouchonné), wenn er aufgrund der Anwesenheit eines Insekts im Korken den muffigen Geschmack des Korkens angenommen hat.





5. FRAGEN/ANTWORTEN

Was tun wenn:	Antworten:
Das Gerät vibriert?	<ul style="list-style-type: none"> • Überprüfen, dass das Gerät auf einer ebenen Oberfläche steht.
Die Tür nicht richtig schließt?	<ul style="list-style-type: none"> • Überprüfen, dass das Gerät auf einer ebenen Oberfläche steht. • Überprüfen, dass die Flaschengitter korrekt eingesetzt wurden • Überprüfen, dass die Flaschen nicht überstehen.
Die Belüftung ständig läuft?	<ul style="list-style-type: none"> • Das ist die normale Funktionsweise des Geräts. Je niedriger die gewählte Bewahrtemperatur gewählt wurde, desto mehr muss die Belüftung funktionieren. Wenn die Raumtemperatur über 21 °C liegt, läuft die Belüftung ebenfalls ohne Unterbrechung. • Das Gerät wurde so konzipiert, dass es ständig läuft, wenn es auf die Mindestbewahrtemperatur eingestellt ist.

Die Innentemperatur nicht korrekt erscheint?	<ul style="list-style-type: none"> • Überprüfen, dass das Belüftungsgitter auf der rechten Seite des Geräts nicht auf irgendeine Art verstopft ist. • Überprüfen Sie ebenfalls, dass ein Freiraum von mindestens 15 cm zwischen diesem Gitter und jeder anderen Wand besteht. • Überprüfen, dass der Raum nicht zu warm ist.
Das Gerät nicht funktioniert?	<ul style="list-style-type: none"> • überprüfen Sie die Anschlüsse des Geräts, aber auch, ob die Steckdose, an die er angeschlossen ist, korrekt funktioniert.
Das Gerät normal funktioniert aber nicht kühlt?	<ul style="list-style-type: none"> • Während des ersten Gebrauchs kann es bis zu 24 Stunden dauern, bis das Gerät die gewünschte Temperatur erreicht hat. • Überprüfen, ob sich mindestens 3 Flaschen im Weinschrank befinden. • Lassen Sie 24 Stunden verstreichen, damit das Gerät die korrekte Temperatur erreichen kann.





- Die Raumtemperatur überprüfen und das Gerät nicht unter den folgenden Bedingungen verwenden:
 - an einem sonnenbestrahlten Ort
 - in der Nähe eines anderen Elektrogeräts, das Hitze abgibt (Ofen, Mikrowelle, Geschirrspüler,...)
 - An derselben Steckdose wie ein Kühlschrank (denn dies kann die Leistungsfähigkeit des Weinschranks beeinträchtigen).
 - in einem geschlossenen, beengten Raum

6. REINIGEN UND VERSTAUEN

Achten Sie darauf, vor dem Reinigen des Weinschranks den Netzstecker zu ziehen.

Keine scheuernden Schwämme oder Reiniger benutzen, da sie die Oberfläche des Geräts beschädigen könnten.

- Benutzen Sie zur Reinigung der Außenseite des Weinschranks ein feuchtes Tuch und ein mildes Reinigungsmittel.
- Zum Reinigen des Innenraums ein feuchtes Tuch und Seifenwasser verwenden. Achten Sie darauf, vor dem erneuten Anschließen an das Stromnetz alle Teile des Geräts gut zu trocknen.

7. HINWEISE ZUR SICHERHEIT

Beachten Sie immer die Sicherheitshinweise, um Verletzungen oder eine Beschädigung des Geräts zu vermeiden. Benutzen Sie dieses Gerät nur unter Beachtung der vorliegenden Gebrauchsanweisung.

- Benutzen Sie dieses Gerät ausschließlich zu dem in dieser Gebrauchsanleitung beschriebenen Zweck und beachten Sie alle Anweisungen.
- Nicht im Freien verwenden.
- Nur für den Hausgebrauch bestimmt.
- **ACHTUNG!** Immer alle Flaschen entnehmen, bevor der Weinschrank verschoben oder transportiert wird.
- Den Weinschrank nicht in einen anderen Schrank einbauen.
- Das Gerät nicht direkter Sonneneinstrahlung oder anderen direkten Hitzequellen aussetzen.
- Das Gerät nicht an einem feuchten Ort aufstellen.
- Das Gerät nicht genau neben einem anderen Gerät aufstellen, das Hitze erzeugt, wie z.B. Geschirrspüler, Mikrowellenherd, Grill, etc.
- Das Gerät nicht auf oder in die Nähe eines Geräts stellen, das heiß werden kann.
- Nicht auf hitzeempfindlichen Oberflächen oder in der Nähe von entzündlichem Material verwenden.
- Keine schweren Gegenstände auf dem Gerät ablegen.
- Das Kabel des Geräts nicht an derselben Steckdose wie die eines Kühlschranks oder Mikrowellenherds anschließen.
- Lassen Sie das Netzkabel nicht über den Rand





der Arbeitsplatte hängen und bringen Sie es nie in Berührung mit heißen Oberflächen.

- Ziehen Sie den Netzstecker des Geräts, wenn es transportiert werden soll, und auch vor dem Reinigen. Um den Netzstecker zu entfernen, immer am Stecker ziehen und nicht am Kabel.
- Besondere Vorsicht ist geboten, wenn das Gerät in der Nähe von Kindern verwendet wird. Das Gerät außerhalb der Reichweite von Kindern aufbewahren. Lassen Sie Kinder den Weinschrank nicht benutzen.
- Das Gerät nicht benutzen, wenn es gefallen ist oder offensichtliche Spuren einer Beschädigung aufweist.
- Den Betrieb des Geräts unverzüglich einstellen, wenn das Kabel beschädigt ist. Das Kabel kann nur durch eine Fachkraft ersetzt werden.
- Der Benutzer darf keinerlei Reparaturen selbst durchführen.
- Jeder Gebrauch von Zubehör, das nicht durch Cuisinart® empfohlen oder vertrieben wird, kann zu Feuer, Stromschlag und Verletzungsrisiko führen.
- Dieses Gerät entspricht den grundlegenden Anforderungen der Richtlinien 89/336/EWG (elektromagnetische Kompatibilität) und 73/23/EWG (Sicherheit von Haushaltsgeräten), abgeändert durch die Richtlinie 93/68/EWG (CE-Markierung).

Elektronische Altgeräte



Im Interesse der Gemeinschaft und als aktive Teilnahme an den gemeinsamen Anstrengungen zum Umweltschutz:

- Werfen Sie Ihre Geräte nicht in den Hausmüll.
- Nutzen Sie die Rücknahme- und Sammelsysteme, die Ihnen zur Verfügung stehen.

Gewisse Werkstoffe können so wiederverwertet oder aufbereitet werden.



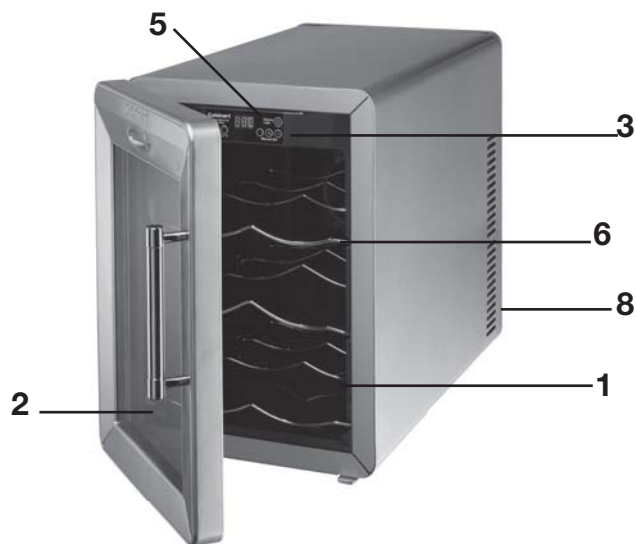


1. INLEIDING

U hebt zopas de Cuisinart®-wijnkast aangeschaft.

Deze wijnkast is perfect geschikt om 6 flessen op temperatuur te brengen vooraleer ze worden uitgeschonken. Zodra de temperatuur is ingesteld blijft deze stabiel. Bovendien springt deze wijnkast heel zuinig om met energie. Tenslotte kan deze overal worden geplaatst dank zij zijn elegantie, zijn compacte vorm, zijn lichtheid en zijn gemakkelijk transport.

2. ONDERDELEN



1. Dubbele isolerende wand
2. Dubbel voor 40% ondoorzichtig glas
3. Bedieningstoetsenbord met 8 voorinstellingen (schaal van 7°C tot 17°C)
4. Optie van manuele temperatuurregeling (zonder afbeelding)
5. Digitale weergave van de temperatuur
6. Drie metalen flessenrekjes
7. Binnenverlichting bij openen van de deur (aansluitbaar) (zonder afbeelding)
8. Ventilatiesysteem





3. GEBRUIK

A. ASSEMBLAGE VAN HET APPARAAT

1. Voor het eerste gebruik van de Cuisinart®-wijnkast de binnen- en buitenkant van het apparaat schoonmaken met een vochtige doek.
2. De rubriek "Reiniging en onderhoud" raadplegen voor verdere informatie.
3. De wijnkast installeren op een vlak en gelijkmatig oppervlak dat voldoende stevig is om het gewicht van het apparaat te dragen als het gevuld is.
4. Zorgen dat er een vrije ruimte van minstens 15 cm aan weerszijden en aan de achterzijde van het apparaat vrijblijft om te zorgen dat de ventilatie correct kan verlopen. Dit apparaat is niet ontworpen om volledig in een ander meubel te worden ingebouwd.
5. De omgevingstemperatuur moet ideaal lager dan 21°C zijn voor een optimale werking van het apparaat.
6. De rubriek "Veiligheidsrichtlijnen" raadplegen voor verdere informatie.

B. GEBRUIK VAN HET PRODUCT

OPGELET! Bij het eerste gebruik van de wijnkast minstens 24 uur wachten zodanig dat de binnentemperatuur zich correct aanpast. Minimum 3 flessen aanbrenge

C. REGELING VAN DE TEMPERATUUR

Opgelet: om correct te werken moeten thermo-elektrische apparaten in een omgeving

worden geplaatst waarvan de omgevings-temperatuur maximum 21°C bedraagt. De minimale temperatuur van het apparaat is 7°C en zijn maximale temperatuur is 20°C.

De meeteenheden in Celsius of Fahrenheit gebruiken

Voor de handmatige regeling van de temperaturen is het mogelijk de meeteenheid Celsius te veranderen in de meeteenheid Fahrenheit en omgekeerd.

Instelling van de voorkeuzes

Voor uw comfort werd de Cuisinart®-wijnkast geprogrammeerd met acht temperatuurvoorkeuzes die overeenkomen met elk wijntype. Om de temperatuurpreselecties te veranderen gewoon op de «Preset»-knop van het bedieningspaneel gesitueerd aan de binnenkant van het apparaat drukken tot de gewenste voorkeuze (1 tot 8) op het display verschijnt. Na enkele seconden te hebben geknipperd geeft het scherm de temperatuur weer die overeenkomt met de gekozen voorkeuze. De temperatuur knippert dan tot deze wordt bereikt. U moet een moment wachten tot de voorgekozen temperatuur wordt bereikt.





Voorkeuzes	Temperaturen	Type wijn	Opmerkingen
1	7 °C	Lichte droge witte wijnen, likeurwijnen of volle en zachte wijnen, schuimwijnen	Op temperatuur brengen
2	8 °C	Roséwijnen, champagnes, witte aromatische wijnen, zoete natuurlijke wijnen	Op temperatuur brengen
3	10 °C	Lichte rode wijnen en roséchampagnes	Op temperatuur brengen
4	12 °C	Bourgogne- en witte bordeauxwijnen, primeurwijnen	Selectie om de wijn te bewaren
5	13 °C	Grote witte likeurwijnen, Loire- en Beaujolaiswijnen	Selectie om de wijn te bewaren
6	14 °C	Gele Jura-, Elzasser- en Loirewijnen	Selectie om de wijn te bewaren
7	15 °C	Jonge rode Bourgogne- en Rhône wijnen, oude Bordeauxwijnen	Selectie om de wijn te bewaren
8	17 °C	Oude Bourgogne-, Bordeaux- en rode Rhône- en tanninehoudende wijnen	Selectie om te chamberen

Manuele regeling van de temperaturen

Het is ook mogelijk van de temperatuur van de Cuisinart®-wijnkast handmatig aan te passen. Eerst op de manuele instelknop drukken, dan gewoon op de knop «-» van het bedieningspaneel drukken om de temperatuur te verlagen en op de knop «+» om deze te verhogen. De temperatuur knippert dan tot deze wordt bereikt.

D. BEWARING VAN DE WIJN

De wijn aan de goede temperatuur bewaren is van cruciaal belang. Een aan te lage temperatuur bewaarde wijn zal zijn aroma en zijn smaak verliezen.

Een aan te hoge temperatuur bewaarde wijn zal wrang worden, zijn smaak verliezen of zal te sterk gealcoholiseerd overkomen.





4. DE MENING VAN DE CHEFS



1. Als uw wijnkast gevuld is met verschillende flessen wijn (wit, rosé, rood), is het aan te raden een temperatuur van 19°C te selecteren die geschikt is voor alle wijntypes en vervolgens de flessen witte of roséwijn frisser te maken op het moment dat ze worden opgediend.
2. Geen enkele wijn verdraagt meer dan 19°C of 20°C.
3. Een wijn chambren bestaat erin deze aan een temperatuur tussen 15°C en 17°C op te dienen.
4. Om een grote rode wijn op te dienen moet u er een vochtige en frisse doek omheen wikkelen.
5. Uw wijnkast bij voorkeur met de rug naar het licht toe in uw keuken plaatsen. Dit voorkomt dat de filterkwaliteiten van het getint glas worden aangetast en verlengt de levensduur van de flessen wijn.
6. Veel vakmensen zijn van oordeel dat het nutteloos is van een fles wijn lang voor het opdienen te ontkurken. Het oppervlak van de hals van de fles in contact met de lucht is veel te klein om de degustatie te verbeteren.
7. Het decanteren kan nuttig zijn om een jonge of stevige wijn die nog gassporen bevat te luchten, ofwel om de wijn af te scheiden van het bezinksel dat zich op de bodem van de fles heeft afgezet. Ofwel om een oxidatie in te zetten die voordelig is voor de degustatie. Een oude wijn moet zo laat mogelijk worden gedecanteerd om de oxidatie te wijten aan de blootstelling aan de lucht te voorkomen na vele jaren in de fles.
8. Om te voorkomen dat de wijn in contact komt met het metaal, wordt de capsule van een fles wijn steeds afgesneden onder de glazen ring van de fles en niet er boven.
9. Men zegt dat de wijn een stopsmaak heeft als deze de beschimmelde smaak van de kurk heeft overgenomen in gevolge een kurkinsect.





5. VRAGEN/ANTWOORDEN

Wat te doen als:	Antwoorden:
Het apparaat trilt?	<ul style="list-style-type: none"> • Nagaan of het apparaat wel op een vlak oppervlak werd geplaatst.
De deur sluit niet correct?	<ul style="list-style-type: none"> • Nagaan of het apparaat wel op een vlak oppervlak werd geplaatst. • Nagaan of de rekjes wel goed zijn geplaatst • Nagaan of de flessen niet uitsteken.
Werkt de ventilatie non-stop?	<ul style="list-style-type: none"> • Dit is de normale werking van het apparaat. Hoe lager de bewaringstemperatuur wordt gekozen, hoe meer de ventilatie moet werken. Als de temperatuur van de ruimte hoger is dan 21 °C, zal de ventilatie ook continu werken. • Het apparaat werd ontworpen om non-stop te werken als de gekozen bewaringstemperatuur op het laagste niveau is ingesteld.
De binnentemperatuur lijkt niet correct?	<ul style="list-style-type: none"> • Nagaan of het ventilatierooster aan de rechterkant van het apparaat niet op enige wijze is afgesloten.

	<ul style="list-style-type: none"> • Ook nagaan of er een ruimte van minstens 15 cm is tussen dit rooster en elke andere wand. • Nagaan of de ruimte niet te heet is.
Het apparaat werkt niet?	<ul style="list-style-type: none"> • De aansluiting van het apparaat nagaan maar ook of de stekker waarop dit is aangesloten correct werkt.
Het apparaat werkt normaal maar koelt niet?	<ul style="list-style-type: none"> • Bij de eerste ingebruikname kan het 24u duren om het apparaat op de gewenste temperatuur te brengen. • Zorgen dat er minstens 3 flessen in de wijnkast liggen. • 24u laten voorbijgaan om te zorgen dat het apparaat de juiste temperatuur bereikt. • De temperatuur van de ruimte nagaan en het apparaat niet gebruiken in de volgende omstandigheden: <ul style="list-style-type: none"> - op een zonnige plaats - in de buurt van een ander elektrisch apparaat dat warmte vrijgeeft (oven, microgolfoven, vaatwasmachine enz.)





- | | |
|--|---|
| | <ul style="list-style-type: none">- Op hetzelfde stopcontact als een koelkast (omdat deze het vermogen van de wijnkast kan verminderen).- in een gesloten en beperkte ruimte |
|--|---|

6. SCHOONMAKEN EN OPBERGEN

Niet vergeten het voedings snoer los te koppelen vooraleer de wijnkast te reinigen.

Geen schuursponsjes en schurende producten gebruiken die de oppervlakken van het apparaat kunnen beschadigen.

- Een vochtige doek en een beetje zacht detergent gebruiken om de buitenkant van de wijnkast te reinigen.
- Om de binnenkant te reinigen een doek en zeepwater gebruiken. Niet vergeten alle elementen van het apparaat te drogen vooraleer het voedings snoer los te koppelen.

7. VEILIGHEIDSADVIEZEN

Steeds de veiligheidsrichtlijnen naleven om kwetsuren of beschadiging van het apparaat te voorkomen. Dit apparaat alleen volgens de in deze handleiding verstrekte instructies gebruiken.

- Dit apparaat alleen gebruiken voor het gebruiksdoel beschreven in deze handleiding en met naleving van alle instructies.
- Niet buiten gebruiken.
- Uitsluitend voor thuisgebruik.
- **OPGELET!** Steeds alle flessen verwijderen

- vooraleer de wijnkelder te verplaatsen.
- De wijnkelder niet inbouwen in een ander gebouw.
- Het apparaat niet blootstellen aan directe zonnestralen of aan alle andere directe warmtebronnen.
- Het apparaat niet op een vochtige plaats opstellen.
- De wijnkast niet net naast een ander apparaat plaatsen dat warmte produceert, zoals een vaatwasmachine, een microgolfoven, een oven, een barbecue enz..
- Het apparaat niet op of in de nabijheid van een heet apparaat plaatsen.
- Niet gebruiken op warmtegevoelige oppervlakken of in de nabijheid van ontvlambare materialen.
- Geen zware voorwerpen op het apparaat plaatsen.
- Het netsnoer van het apparaat niet aansluiten op hetzelfde stopcontact als dat van een koelkast of van een microgolfoven.
- Het snoer niet laten uitsteken voorbij de rand van het werkvlak en niet in contact brengen met hete oppervlakken.
- Het apparaat steeds loskoppelen als het niet gebruikt wordt, als het moet worden verplaatst of vooraleer u het schoonmaakt. Om los te koppelen aan de stekker trekken en nooit aan het snoer.
- Bijzonder waakzaam zijn als het apparaat in de nabijheid van kinderen wordt gebruikt. Het apparaat buiten bereik van kinderen opbergen. Kinderen de wijnkelder niet laten gebruiken.
- Het apparaat niet gebruiken als het gevallen





is of als het zichtbare sporen van schade vertoont.

- Het gebruik van het apparaat onmiddellijk stopzetten als het netsnoer beschadigd is. Het snoer mag alleen worden vervangen door een vakman.
- Geen enkele herstelling mag door de gebruiker zelf worden uitgevoerd.
- Elk gebruik van niet-aanbevolen of niet door Cuisinart/Æ verkochte accessoires kan brand, elektrocutie en kwetsuren veroorzaken.
- Dit apparaat voldoet aan de essentieel vereisten van de richtlijnen 89/336/EEG (Elektromagnetische compatibiliteit) en 73/23/EEG (Veiligheid van de elektrische huishoudapparaten), aangepast door de richtlijn 93/68/EEG (CE-merk).

Elektrische en elektronische apparaten op het einde van hun levensduur.

In het belang van iedereen en om actief mee te helpen aan de collectieve milieubeschermingsinspanning:



- Gooi uw producten niet weg met het huishoudelijk afval.
- Gebruik de terugname- en ophalingssystemen die u ter beschikking staan.

Sommige materialen kunnen aldus worden gerecycleerd of worden benut.

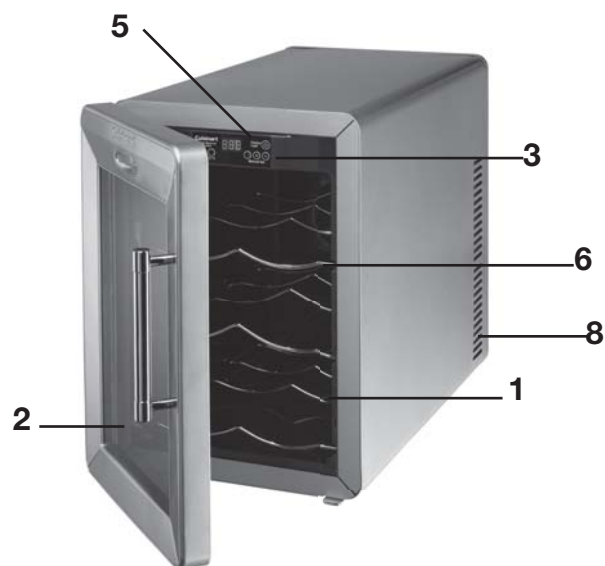




1. INTRODUZIONE

Avete acquistato una cantinetta Cuisinart®. Questa cantinetta frigo è perfetta per mantenere alla temperatura ideale 6 bottiglie di vino prima di degustarle. Una volta scelta, la temperatura rimane stabile. Inoltre, questa cantinetta ha un basso consumo energetico. Può essere infine messa ovunque, grazie alla sua eleganza, compattezza, leggerezza e facilità di trasporto.

2. CARATTERISTICHE PRODOTTO



1. Doppia parete isolante
2. Doppio vetro opaco al 40%
3. Pannello di comando con 8 regolazioni della temperatura (scala da 7 °C a 17 °C)
4. Opzione di regolazione manuale della temperatura (non raffigurata)
5. Visualizzazione digitale della temperatura
6. Tre griglie metalliche portabottiglie
7. Illuminazione interna all'apertura della porta (collegabile) (non raffigurata)
8. Sistema di ventilazione





3. UTILIZZO

A. ASSEMBLAGGIO DELL'APPARECCHIO

1. Prima del primo utilizzo della cantinetta frigo Cuisinart®, pulire l'interno e l'esterno dell'apparecchio con un panno umido.
2. Consultare la sezione "Pulizia e manutenzione" per maggiori informazioni.
3. Installare la cantinetta su una superficie piatta e uniforme, abbastanza solida da sostenere il peso dell'apparecchio una volta riempito.
4. Controllare che vi sia uno spazio libero minimo di 15 cm da ogni lato dell'apparecchio, anche sulla parte posteriore, per far sì che vi sia una corretta ventilazione. L'apparecchio non è progettato per essere completamente incastrato in un mobile.
5. La temperatura ambiente deve essere idealmente inferiore a 21°C per un funzionamento ottimale dell'apparecchio.
6. Consultare la sezione "Istruzioni di sicurezza" per maggiori informazioni.

B. UTILIZZO DEL PRODOTTO

ATTENZIONE! Al momento del primo utilizzo della cantinetta, aspettare almeno 24 ore affinché la temperatura interna si stabilizzi correttamente. Posizionare almeno 3 bottiglie.

C. REGOLAZIONE DELLA TEMPERATURA

Attenzione: Per funzionare in modo corretto, gli apparecchi termoelettrici devono essere messi in ambienti la cui temperatura ambiente non sia superiore a 21°C. La temperatura minima

dell'apparecchio è di 7°C e la temperatura massima di 20°C.

Utilizzare le unità di misura Celsius o Fahrenheit

Per la regolazione manuale delle temperature, è possibile cambiare unità di misura da Celsius a Fahrenheit e viceversa.

Regolazione delle preselezioni

Per vostra comodità, la cantinetta Cuisinart® è stata programmata con otto preselezioni di temperatura corrispondenti ad ogni tipo di vino. Per cambiare la preselezione della temperatura, premere semplicemente il pulsante « Preset » del pannello di comando posto all'interno dell'apparecchio fino a quando appare la preselezione desiderata (da 1 a 8). Dopo aver lampeggiato per alcuni secondi, lo schermo visualizza la temperatura corrispondente alla preselezione scelta. La temperatura lampeggia fino al suo raggiungimento. Occorre pazientare un attimo prima del raggiungimento della temperatura preselezionata.





Preselezioni	Temperature	Tipo di vino	Osservazioni
1	7 °C	Bianchi leggeri secchi, vini liquorosi o pastosi, vini effervescenti	Messa a temperatura
2	8 °C	Vini rosati, champagne, vini bianchi aromatici, vini dolci naturali	Messa a temperatura
3	10 °C	Vini rossi leggeri e champagne rosati	Messa a temperatura
4	12 °C	Borgogna e Bordeaux bianchi, vini novelli	Selezione per conservare il vino
5	13 °C	Grandi bianchi liquorosi, vino della Loira e Beaujolais	Selezione per conservare il vino
6	14 °C	Vini gialli del Jura, vini d'Alsazia e della Loira	Selezione per conservare il vino
7	15 °C	Giovani Borgogna rossi e vini del Rodano, vecchi Bordeaux	Selezione per conservare il vino
8	17 °C	Vecchi Borgogna, Bordeaux e vini del Rodano rossi e tannici	Selezione per chamber

Regolazione manuale delle temperature

È possibile anche regolare manualmente la temperatura della cantinetta Cuisinart®. Attivare il pulsante "manual set", quindi premere «-» sul pannello di controllo per abbassare la temperatura o «+» per aumentarla. La temperatura desiderata lampeggia fino al suo raggiungimento.

D. CONSERVAZIONE DEL VINO

Conservare il vino alla giusta temperatura è fondamentale. Un vino conservato a temperatura troppo bassa perde aroma e sapore.

Un vino conservato a temperatura troppo alta diventa aspro, perde il gusto e sembra troppo alcolico.





4. IL PARERE DEGLI CHEF



1. Se la vostra cantinetta è riempita con bottiglie di vini diversi (bianco, rosato, rosso), è meglio selezionare una temperatura di 16° C, ideale per i vari tipi di vino, e rinfrescare le bottiglie di bianco o rosato al momento di servire.
2. Nessun vino sopporta una temperatura superiore a 19°C o 20°C.
3. "Chambrier" un vino significa servirlo ad una temperatura compresa fra 15°C e 17°C.
4. Per servire un grande vino rosso, lo si avvolge in un panno umido e fresco.
5. In cucina, posizionare la cantinetta preferibilmente in controluce. Ciò evita di alterare le qualità filtranti del vetro tinto e permette di allungare la vita delle bottiglie di vino.
6. Molti addetto ai lavori pensano che sia inutile aprire una bottiglia di vino molto prima di consumarla. La superficie del collo della bottiglia a contatto con l'aria è troppo piccola per migliorare la degustazione.
7. La decantazione può essere utile per aerare un vino giovane o robusto che contiene ancora tracce di gas oppure per separare il vino dal deposito sul fondo della bottiglia. Oppure anche per avviare un'ossidazione che andrà a tutto vantaggio

della degustazione. Un vino vecchio deve essere decantato il più tardi possibile per evitare l'ossidazione dovuta all'esposizione all'aria, dopo lunghi anni passati in bottiglia.

8. Per evitare il contatto fra vino e metallo, la capsula di una bottiglia di vino si taglia sotto l'anello del vetro della bottiglia e non sopra.
9. Si dice che il vino sa di tappo quando il vino stesso ha preso il gusto di muffa del tappo a causa di un parassita del sughero.





5. DOMANDE/RISPOSTE

Cosa fare se:	Risposte:
l'apparecchio vibra?	<ul style="list-style-type: none"> Controllare che l'apparecchio poggi su una superficie piana.
La porta non si chiude correttamente?	<ul style="list-style-type: none"> Controllare che l'apparecchio poggi su una superficie piana. Controllare che le griglie siano posizionate correttamente Controllare che le bottiglie non siano troppo lunghe.
la ventilazione funziona ininterrottamente?	<ul style="list-style-type: none"> Si tratta del normale funzionamento dell'apparecchio. Più è bassa la temperatura di conservazione scelta, più la ventilazione deve funzionare. Se la temperatura della stanza è superiore a 21 °C, la ventilazione funziona ininterrottamente. L'apparecchio è stato progettato per funzionare non-stop quando la temperatura di conservazione scelta è quella minima.
la temperatura interna non sembra corretta?	<ul style="list-style-type: none"> Controllare che la griglia di ventilazione posta sul lato destro dell'apparecchio non sia ostruita in alcun modo. Controllare anche che vi sia uno spazio di almeno 15 cm fra questa griglia e qualsiasi altra parete. Controllare che la stanza non sia troppo calda.

l'apparecchio non funziona?	<ul style="list-style-type: none"> Controllare l'attacco dell'apparecchio alla corrente elettrica ma anche il funzionamento della presa murale. In occasione del primo utilizzo, possono occorrere 24 ore per portare l'apparecchio alla temperatura desiderata. Controllare che nella cantinetta vi siano almeno 3 bottiglie. Lasciar trascorrere 24 ore affinché l'apparecchio raggiunga la giusta temperatura.
l'apparecchio funziona normalmente ma non raffredda?	<ul style="list-style-type: none"> Controllare la temperatura della stanza e non utilizzare l'apparecchio nelle seguenti condizioni: <ul style="list-style-type: none"> sotto la luce solare diretta vicino ad un altro apparecchio elettrico che sprigioni calore (forno, microonde, lavastoviglie...) sulla stessa presa di un frigorifero (quest'ultimo potrebbe diminuire la potenza della cantinetta). in uno spazio chiuso e di dimensioni ridotte





6. PULIZIA E MANUTENZIONE

Staccare sempre il cavo di alimentazione prima di pulire la cantinetta.

Non utilizzare spugnette o prodotti abrasivi che potrebbero danneggiare le superfici dell'apparecchio.

- Utilizzare un panno umido con alcune gocce di detersivo delicato per pulire l'esterno della cantinetta.
- Per pulire l'interno, utilizzare un panno con acqua e sapone. Lasciare asciugare completamente tutti gli elementi dell'apparecchio prima di riattaccare il cavo di alimentazione.

7. ISTRUZIONI DI SICUREZZA

Rispettare sempre le istruzioni di sicurezza per evitare infortuni personali o danni all'apparecchio. Utilizzare questo apparecchio unicamente secondo le istruzioni riportate nel presente manuale.

- Utilizzare questo apparecchio esclusivamente per gli scopi illustrati nel presente manuale, rispettandone tutte le istruzioni.
- Non utilizzare all'esterno.
- Unicamente per utilizzo domestico.
- **ATTENZIONE!** Togliere sempre tutte le bottiglie prima di spostare la cantinetta.
- Non incastrare la cantinetta in un altro mobile.
- Non esporre l'apparecchio alla luce solare diretta né a qualsiasi altra fonte diretta di calore.
- Non mettere l'apparecchio in un luogo umido.
- Non mettere la cantinetta vicino a un altro

apparecchio che produca del calore, come una lavastoviglie, un forno a microonde, un forno, un barbecue, ecc.

- Non posizionare l'apparecchio su o a prossimità di un apparecchio riscaldante.
- Non utilizzare l'apparecchio su superfici sensibili al calore o a prossimità di materiali infiammabili.
- Non poggiare oggetti pesanti sull'apparecchio.
- Non attaccare il cavo dell'apparecchio alla stessa presa di un frigorifero o di un forno a microonde.
- Non lasciare che il cavo di alimentazione superi il bordo del piano di lavoro, né metterlo a contatto con superfici calde.
- Staccare sempre l'apparecchio dalla corrente quando non viene utilizzato, se deve essere spostato o prima di pulirlo. Per staccare dalla corrente, tirare sempre la spina. Non tirare mai il cavo.
- Prestare particolare attenzione se l'apparecchio viene utilizzato vicino a dei bambini.
- Riporre l'apparecchio fuori della portata dei bambini. Non lasciar utilizzare la cantinetta a dei bambini.
- Non utilizzare l'apparecchio se è caduto o se presenta danni apparenti.
- Interrompere immediatamente l'utilizzo dell'apparecchio se il cavo risulta danneggiato. Il cavo può essere sostituito solo da personale qualificato.
- Nessuna riparazione può essere eseguita dall'utente.
- L'utilizzo di accessori non raccomandati o non venduti da Cuisinart® può provocare incendi, scosse elettriche e può presentare il rischio di





infortuni.

- Questo apparecchio è conforme ai requisiti essenziali delle direttive 89/336/C.E.E. (compatibilità elettromagnetica) e 73/23/CEE (sicurezza degli elettrodomestici), emendate dalla direttiva 93/68/CEE (marcatatura CE).

Apparecchiature elettriche ed elettroniche a fine vita.



Per il bene comune e per partecipare attivamente all'impegno collettivo di tutela ambientale:

- Non mischiare questi prodotti con i rifiuti domestici.
- Utilizzare i sistemi di recupero e raccolta messi a vostra disposizione.

In questo modo sarà possibile riciclare o valorizzare alcuni materiali.



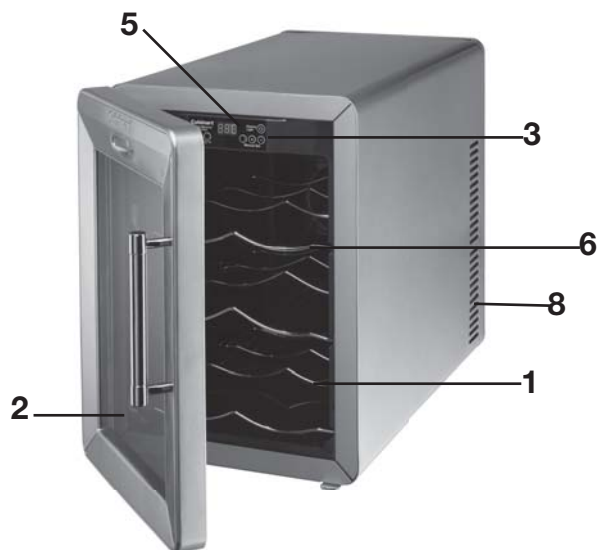


1. INTRODUCCIÓN

Acaba de adquirir un armario bodega Cuisinart®.

Este armario bodega es perfecto para conservar a la temperatura adecuada 6 botellas antes de degustarlas. Una vez elegida la temperatura ésta permanece estable. Además este armario bodega consume muy poca energía. Finalmente, por su elegancia, su volumen compacto, su ligereza y su facilidad de transporte, puede colocarse en cualquier lugar.

2. CARACTERÍSTICAS DEL PRODUCTO



1. Doble pared aislante
2. Doble cristal tintado opaco al 40%
3. Teclado de control con memoria de 8 temperaturas (escala de 7°C a 17°C)
4. Posibilidad de ajuste manual de la temperatura (no aparece en la ilustración)
5. Indicación digital de la temperatura
6. Tres botelleros metálicos
7. Iluminación interior al abrir la puerta (no automática) (No aparece en la ilustración)
8. Sistema de ventilación





3. UTILIZACIÓN

A. MONTAJE DEL APARATO

1. Antes de utilizar por primera vez el armario bodega Cuisinart®, limpie el interior y el exterior del aparato con un paño húmedo.
2. Consulte el apartado «Limpieza y mantenimiento» para más información.
3. Instale el armario bodega sobre una superficie plana y uniforme, lo bastante sólida para soportar el peso de la nevera cuando esté llena.
4. Deje un espacio libre de al menos 15 cm a cada lado del aparato, así como en su parte trasera, para que esté suficientemente ventilado. Este armario no está diseñado para ser empotrado totalmente dentro de un mueble.
5. Es preferible que la temperatura ambiente sea inferior a 21°C para lograr un funcionamiento óptimo del aparato.
6. Consulte el apartado «Consignas de seguridad» para más información.

B. UTILIZACIÓN DEL PRODUCTO:

¡ATENCIÓN! La primera vez que utilice el armario bodega espere al menos 24 horas para que la temperatura interior se ajuste correctamente.

Coloque en su interior al menos 3 botellas.

C. AJUSTE DE LA TEMPERATURA

Atención: para que puedan funcionar correctamente, los aparatos termoeléctricos deben situarse en un lugar cuya temperatura ambiente no supere los 21 ° C. La temperatura mínima es de 7°C y la máxima de 20 °C.

Puede utilizar grados Celsius o Fahrenheit

Para el ajuste manual de la temperatura, es posible cambiar de la unidad de medición Celsius a la unidad de medición Fahrenheit, y viceversa.

Ajuste de las temperaturas en memoria

Para mayor comodidad, el armario bodega Cuisinart® ha sido programado con ocho temperaturas en memoria que corresponden a cada tipo de vino. Para utilizar estas memorias, simplemente pulse la tecla «Preset» del panel de control situado en el interior del aparato, hasta que aparezca la memoria deseada (1 a 8). La pantalla parpadeará unos segundos y presentará la temperatura correspondiente a la memoria elegida. La temperatura parpadeará hasta que se alcance. Deberá esperar algún tiempo para que se alcance la temperatura seleccionada.





Memorias	Temperaturas	Tipo de vino	Observaciones
1	7 °C	Blancos ligeros secos, vinos dulces o espumosos, vinos efervescentes.	Alcanzar la temperatura de consumo
2	8 °C	Vinos rosados, champaña, vinos blancos aromáticos, vinos dulces naturales	Alcanzar la temperatura de consumo
3	10 °C	Vinos tintos ligeros y champaña rosado	Alcanzar la temperatura de consumo
4	12 °C	Borgoñas y Burdeos blancos, vinos jóvenes	Selección para conservar el vino
5	13 °C	Grandes vinos dulces, vinos del Loira y Beaujolais.	Selección para conservar el vino
6	14 °C	Vinos jóvenes del Jura, vinos de Alsacia y del Loira	Selección para conservar el vino
7	15 °C	Borgoñas jóvenes tintos y vinos del Ródano, Burdeos envejecidos.	Selección para conservar el vino
8	17 °C	Borgoñas envejecidos, Burdeos y vinos del Ródano tintos y tánicos.	Selección para poner el vino a temperatura ambiente.

Ajuste manual de la temperatura

También es posible ajustar manualmente la temperatura del armario bodega Cuisinart®. En primer lugar, pulse el botón «manual set» y pulse simplemente el botón «-» del teclado para bajar la temperatura y el botón «+» para subirla. La temperatura parpadeará hasta que se alcance.

D. CONSERVACIÓN DEL VINO

Es fundamental conservar el vino a la temperatura adecuada. Un vino conservado a una temperatura demasiado baja, perderá todo su aroma y su sabor.

Un vino conservado a una temperatura demasiado alta quedará áspero, perderá el sabor o parecerá demasiado alcoholizado.





4. SUGERENCIAS DE LOS CHEFS



1. Si almacena en la bodega botellas de tipos de vinos diferentes (blanco, rosado, tinto), es preferible seleccionar una temperatura de 16°C, que es adecuada para conservar todo tipo de vino, y enfriar las botellas de blanco o rosado en el momento de servirlos.
2. Ningún vino soporta más de 19°C o 20°C.
3. Para poner un vino a temperatura ambiente, debe dejarlo entre los 15°C y los 17°C.
4. Para servir un gran vino tinto, debe envolverlo en una servilleta húmeda y fresca.
5. Es preferible que coloque su armario bodega a contraluz en la cocina. De esta forma no se alterarán las cualidades filtrantes del cristal tintado y prolongará la vida de las botellas de vino.
6. Muchos profesionales piensan que es inútil abrir una botella de vino mucho tiempo antes de consumirla. La superficie del cuello de la botella en contacto con el aire es demasiado pequeña como para mejorar la degustación.
7. La decantación puede ser útil para airear un vino joven o robusto que tenga todavía algunos restos de gas, para separar el vino del depósito que se forma en el fondo de la botella o para iniciar una oxidación que será

provechosa para la degustación. Los vinos envejecidos deben decantarse en el último momento, para evitar la oxidación debida a la exposición al aire tras muchos años en la botella.

8. La cápsula de la botella de vino debe cortarse justo debajo del reborde de cristal, y no encima, para evitar que el vino entre en contacto con el metal.
9. A veces el vino tiene un sabor mohoso, de corcho, debido a la presencia de un parásito en el tapón.





5. PREGUNTAS Y RESPUESTAS

Qué hacer si	Respuestas:
El armario vibra...	<ul style="list-style-type: none">• Verifique que se encuentra sobre una superficie plana.
La puerta no cierra correctamente...	<ul style="list-style-type: none">• Verifique que se encuentra sobre una superficie plana.• Verifique que los botelleros están bien colocados• Verifique que las botellas no sobresalen.
El motor funciona ininterrumpidamente...	<ul style="list-style-type: none">• Es el funcionamiento normal. Cuanto más baja sea la temperatura elegida, más tiempo tendrá que estar en marcha el motor. Si la temperatura de la habitación es superior a los 21°C, el motor funcionará también de forma ininterrumpida.• Esta bodega está diseñada para funcionar de forma ininterrumpida cuando la temperatura de conservación elegida es la más baja.

La temperatura interior no parece correcta...	<ul style="list-style-type: none">• Verifique que la rejilla de ventilación situada en el lado derecho del armario está totalmente despejada.• Verifique también que hay un espacio de al menos 15 cm entre esta rejilla y la pared o un mueble.• Verifique que la temperatura de la habitación no es demasiado alta.
El armario bodega no funciona...	<ul style="list-style-type: none">• Compruebe que está bien enchufado y que el enchufe de la pared funciona correctamente.
El armario bodega funciona normalmente pero no enfría...	<ul style="list-style-type: none">• En la primera utilización, puede tardar 24 horas en obtener la temperatura deseada.• En su interior debe haber al menos tres botellas.• Espere 24 horas para que alcance la temperatura adecuada.





	<ul style="list-style-type: none">• Verifique la temperatura de la habitación y no instale el armario bodega en las condiciones siguientes:<ul style="list-style-type: none">- en un lugar soleado- en una habitación poco ventilada (p. ej. un garaje)- cerca de un aparato eléctrico que expida calor (horno, microondas, lavavajillas...)- en el mismo enchufe que una nevera (pues puede disminuir la potencia del armario bodega).- en un espacio cerrado y pequeño
--	--

6. LIMPIAR Y GUARDAR

Desenchufe el cable antes de limpiar el armario bodega.

No utilice esponjas y productos abrasivos, que podrían dañar las superficies del electrodoméstico.

- Para limpiar el exterior, utilice un trapo húmedo y un poco de detergente suave.
- Para limpiar el interior, utilice un trapo húmedo y agua jabonosa. Seque bien todos los

elementos del electrodoméstico antes de volver a enchufarlo.

7. CONSIGNAS DE SEGURIDAD

Respete siempre las consignas de seguridad, con el fin de evitar daños a las personas o al electrodoméstico. Utilice este aparato únicamente de acuerdo con las instrucciones de este manual.

- Utilice este aparato exclusivamente para el uso descrito en este libro de instrucciones y de acuerdo con las mismas.
- No lo utilice en exteriores.
- Únicamente para uso doméstico.
- **ATENCIÓN:** Retire todas las botellas antes de mover el armario bodega.
- No empotre el armario bodega dentro de un mueble.
- No exponga el electrodoméstico a los rayos solares directos o a cualquier otra fuente de calor directa.
- No coloque el aparato en un lugar húmedo.
- No coloque el armario bodega junto a otro electrodoméstico que expida calor, como un lavavajillas, un microondas, un horno, una barbacoa...
- No coloque el aparato cerca o encima de un aparato calentador.
- No lo utilice sobre superficies sensibles al calor o cerca de materiales inflamables.
- No coloque objetos pesados sobre el armario bodega.
- No enchufe el armario bodega en la misma toma que un refrigerador o un horno microondas.
- No deje que el cable cuelgue del mostrador





- y no lo ponga en contacto con superficies calientes.
- Desenchufe el electrodoméstico cuando no lo esté utilizando, cuando deba moverlo y antes de limpiarlo. Para desenchufarlo, tire de la clavija, no del cable.
 - Preste especial atención cuando utilice el electrodoméstico con niños cerca. Guárdelo fuera del alcance de los niños. No deje a los niños utilizar el armario bodega.
 - No utilice el electrodoméstico si ha recibido un golpe o presenta señales aparentes de deterioro.
 - Deje inmediatamente de utilizar el aparato si advierte que el cable está deteriorado. El cable debe ser sustituido por un profesional.
 - El usuario no puede realizar reparación alguna.
 - La utilización de accesorios no recomendados o vendidos por Cuisinart® puede provocar incendio, electrocución y lesiones.
 - Este aparato cumple con las exigencias esenciales de las directivas 89/336/CEE (compatibilidad electromagnética) y 73/23/CEE (seguridad de los electrodomésticos), modificadas por la directiva 93/68/CEE (marcado CE).
- No se deshaga de estos productos junto con la basura doméstica.
 - Utilice los sistemas de recogida que estén a su disposición.

De esta forma, algunos materiales podrán recuperarse o reciclarse.

Aparatos eléctricos y electrónicos al final de su vida.



En interés de todos, y para participar activamente en los esfuerzos colectivos de protección del medio ambiente:





