

ViewSonic®



PJD6243
DLP Projecteur
Guide de l'utilisateur

Model No. VS14425

Informations de Conformité

Déclaration de la FCC

Cet appareil est conforme à l'Article 15 des Réglementations de la FCC. Son opération est sujette aux deux conditions suivantes: (1) cet appareil ne doit pas provoquer d'interférence néfaste et (2) cet appareil doit accepter toute interférence reçue, y compris une interférence pouvant causer une opération indésirable.

Cet équipement a été testé et estimé conforme aux limites pour un appareil numérique de catégorie B, selon l'Article 15 des Réglementations de la FCC. Ces limites sont prévues pour fournir une protection raisonnable contre une interférence néfaste dans une installation résidentielle.

Cet équipement produit, utilise et peut émettre une énergie de fréquence radio, et, s'il n'est pas installé et utilisé selon les instructions, peut causer une interférence aux communications radio.

Cependant aucune garantie n'est faite qu'une interférence ne se produira pas dans une installation particulière. Si cet équipement provoque une interférence néfaste pour la réception radio ou TV, ce qui peut être déterminé en éteignant puis rallumant l'équipement, l'utilisateur est encouragé à essayer une des mesures suivantes:

- Réorientez ou relocalisez l'antenne réceptrice.
- Augmentez la distance séparant l'équipement du récepteur.
- Connectez l'équipement dans une prise sur un circuit différent de celui sur lequel le récepteur est connecté.
- Consultez votre vendeur ou un technicien radio/TV expérimenté pour de l'aide.

Avertissement: Vous êtes averti que les changements et modifications non expressément approuvés par la partie responsable pour la compatibilité annulent votre droit d'opérer cet équipement.

Pour le Canada

- This Class B digital apparatus complies with Canadian ICES-003.
- Cet appareil numérique de la classe B est conforme à la norme NMB-003 du Canada.

Conformité CE pour les Pays Européens

 L'appareil est conforme la norme EMC 2004/108/EC et à la norme sur la basse tension 2006/95/EC.

Les informations suivantes ne sont destinées qu'aux pays membres de l'Union Européenne:

La marque indiquée sur la droite désigne la conformité avec la Directive sur les Equipements Electriques et Electroniques 2002/96/EC (WEEE).

La marque indique l'exigence de NE PAS se débarrasser de l'équipement comme un déchet non-répertorié et d'utiliser les systèmes de retour et récolte selon les réglementations locales.

Si les cellules de batteries, d'accumulateurs ou de boutons inclus dans cet appareil comportent les symboles chimiques Hg, Cd, ou Pb, cela signifie que la batterie contient une charge en métaux lourds de plus de 0,0005% de mercure, plus de 0,002% de cadmium, ou plus de 0,004% de plomb.



Importantes Instructions de Sécurité

1. Lisez ces instructions.
2. Conservez ces instructions.
3. Faites attention à tous les avertissements.
4. Suives toutes les instructions.
5. N'utilisez pas cette unité près de source d'eau.
6. Nettoyez avec un chiffon propre et sec.
7. Ne bloquez aucune orifice de ventilation. Installez l'unité selon les instructions du fabricant.
8. N'installez pas près des sources de chaleur du genre radiateurs, fours ou d'autres appareils (y compris des amplifieurs) qui produisent de la chaleur.
9. Ne défaites pas la fonction de sécurité de la fiche polarisée ou de type sol. Une fiche polarisée a deux lames dont une plus grande que l'autre. Une fiche de type sol a deux lames et une troisième dent de sol. La lame plus large et la troisième dent sont des caractéristiques de sécurité. Si la fiche fournie ne convient pas à votre prise, consultez un électricien pour le changement de la prise obsolète.
10. Protégez le cordon électrique pour qu'il ne se fasse pas pincer ni que personne ne s'y prenne les pieds au niveau des: Réceptacles de commodité et points de leurs sorties de l'unité. Assurez-vous que la prise électrique soit située proche de l'unité afin qu'elle soit facilement accessible.
11. N'utilisez que les accessoires spécifiés par le fabricant.
12. N'utilisez qu'avec un plateau, un stand, un trépied, un support ou une table spécifiée par le fabricant ou vendu avec l'unité. Lorsqu'un plateau est utilisé, faites attention en bougeant la combinaison plateau/unité pour éviter toute blessure en raison d'une chute.
13. Débranchez l'unité lorsqu'elle n'est plus utilisée pour une longue période de temps.
14. Pour toute réparation, veuillez consulter un technicien de réparation qualifié. Une réparation est requise lorsque l'unité a été endommagée du genre: si le cordon d'alimentation ou la fiche électrique est endommagée, si un produit liquide s'est répandu ou que des objets sont tombés dans l'unité, si l'unité a été exposée à la pluie ou l'humidité ou si l'unité ne fonctionne pas normalement ou est tombée.



Déclaration de Conformité RoHS

Ce produit a été conçu et fabriqué en conformité avec la Directive 2002/95/EC du Parlement Européen et du Conseil de l'Europe sur la restriction de l'utilisation de certaines substances dangereuses dans les équipements électriques et électroniques (Directive RoHS) et est estimé conforme avec les valeurs de concentration maximale émises par le Comité Européen d'Adaptation Technique (TAC) comme indiqué ci-dessous:

Substance	Concentration maximale Proposée	Concentration réelle
Plomb (Pb)	0.1%	< 0.1%
Mercure (Hg)	0.1%	< 0.1%
Cadmium (Cd)	0.01%	< 0.01%
Chromium hexavalent (Cr ⁶⁺)	0.1%	< 0.1%
Biphényles polybrominés (PBB)	0.1%	< 0.1%
Diphényles éther polybrominés (PBDE)	0.1%	< 0.1%

Certains composants de produits comme indiqués ci-dessus sont exemptes de par l'Annexe des Directives RoHS comme indiqué ci-dessous:

Exemples de composants exemptes:

1. Le mercure dans les lampes fluorescentes compactes sans dépasser 5 mg par lampe et dans les autres lampes non spécifiquement mentionnées dans la Directive RoHS.
2. Le plomb dans le verre des tubes cathodiques, les composants électroniques, les tubes fluorescents et les parties de céramique électronique (comme les appareils piézoélectroniques).
3. Le plomb dans les soudures de type haute température (du genre alliages de plomb contenant 85% de plomb).
4. Le plomb comme élément d'alliage dans l'acier contenant jusqu'à 0,35% de plomb, l'aluminium contenant jusqu'à 0,4% de plomb et comme alliage du cuivre contenant jusqu'à 4% de plomb.

Informations du Copyright

Copyright© ViewSonic® Corporation, 2012. Tous droits réservés.

Macintosh et Power Macintosh sont des marques de fabrique déposées d'Apple Inc.

Microsoft, Windows, Windows NT et le logo Windows sont les marques de fabrique déposées de Microsoft Corporation aux Etats-Unis et dans les autres pays.

ViewSonic, le logo Trois Oiseaux, OnView, ViewMatch et ViewMeter sont les marques de fabrique déposées de ViewSonic Corporation.

VESA est une marque de fabrique déposée de Video Electronics Standards Association. DPMS et DDC sont les marques de fabrique de VESA.

PS/2, VGA et XGA sont les marques de fabrique déposées d'International Business Machines Corporation.

Déclaration: ViewSonic Corporation n'est en aucun cas responsable pour les erreurs ou omissions éditoriales contenues dans ce document, ni pour les possibles dommages accidentels ou consécutifs survenus par la mise à disposition de ce matériel ou la performance ou l'utilisation de ce produit.

Dans un but d'amélioration continue du produit, ViewSonic Corporation se réserve le droit de changer les spécifications du produit sans préavis. Les informations dans ce document peuvent changer sans préavis.

Aucune partie de ce document ne peut être copiée, reproduite ni transmise de quelle manière que ce soit et quel qu'en soit le motif, sans l'autorisation écrite préalable de ViewSonic Corporation.

Enregistrement du Produit

Pour satisfaire tous vos besoins futurs et pour recevoir des informations supplémentaires sur le produit dès qu'elles deviennent disponibles, veuillez faire enregistrer votre produit sur Internet via: www.viewsonic.com. Le DVD-ROM Assistant de ViewSonic offre aussi la possibilité d'imprimer le formulaire d'enregistrement, que vous pouvez à ViewSonic par courrie postal ou fax.

Pour Votre Référence

Nom du Produit:	PJD6243 ViewSonic DLP Projector
Numéro de modèle:	VS14425
Numéro de document:	PJD6243_UG_FRN Rev. 1A 12-12-11
Numéro de série:	_____
Date d'achat:	_____

Elimination du produit en fin de vie

La lampe de ce produit contient du mercure qui peut représenter un danger pour vous et pour l'environnement. Veuillez faire attention et mettre le produit au rebut dans le respect des lois locales ou nationales en vigueur.

ViewSonic respecte l'environnement et fait des efforts allant dans le sens d'un environnement de travail et de vie écologiques. Merci d'oeuvrer aussi pour une informatique plus intelligente et plus écologique. Pour en savoir plus, veuillez visiter le site web de ViewSonic.

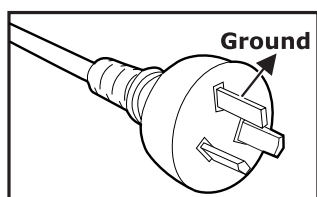
Etats-Unis et Canada: <http://www.viewsonic.com/company/green/recycle-program/>

Europe: <http://www.viewsoniceurope.com/uk/kbase/article.php?id=639>

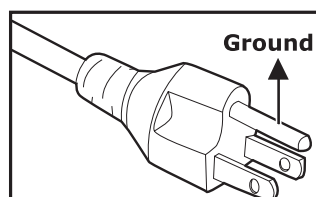
Taiwan: <http://recycle.epa.gov.tw/recycle/index2.aspx>

Notes sur le cordon d'alimentation secteur

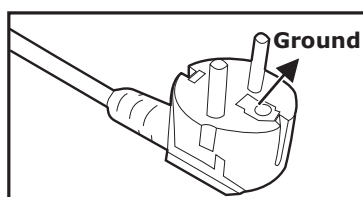
Le cordon d'alimentation secteur doit répondre aux exigences du pays où vous utilisez ce projecteur. Veuillez confirmer votre type de prise secteur par rapport aux schémas ci-dessous et veiller à utiliser le bon cordon d'alimentation secteur. Si le cordon d'alimentation fourni ne correspond pas à votre prise secteur, veuillez contacter votre revendeur. Ce projecteur est équipé d'une fiche secteur avec terre. Veuillez vous assurer que votre prise secteur correspond à la fiche. Ne contournez pas la sécurité de ce type de prise de terre. Nous vous recommandons fortement d'utiliser un périphérique vidéo source également équipé d'une fiche secteur avec terre pour éviter les interférences dues aux fluctuations de tension.



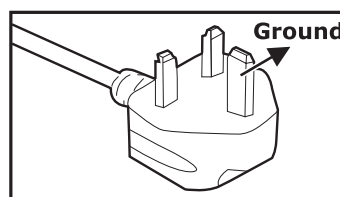
For Australia and
Mainland China



For the U.S.A. and Canada



For Continental Europe



For the U.K.

TABLE DES MATIERES

Introduction	5
Caractéristiques du projecteur	5
Contenu de l'emballage	6
Vue d'ensemble du projecteur	7
Utilisation du produit	9
Panneau de commande	9
Ports de connexion	10
Télécommande	11
Installation des piles	13
Fonctionnement de la télécommande	14
Connexion	15
Connexion d'un ordinateur ou d'un moniteur	16
Connexion des périphériques source vidéo	17
Fonctionnement	20
Mise sous/hors tension du projecteur	20
Réglage de la hauteur du projecteur	21
Réglage du zoom et de la mise au point du projecteur	21
Réglage de la taille de l'image projetée	22
Verrouillage des touches de contrôle	23
Réglage du minuteur de présentation	24
Utilisation du menu	25
Contrôler le projecteur dans un environnement réseau	32
Contrôler le projecteur via un navigateur Web	34
À propos de Crestron e-Control®	35
Crestron RoomView	38
Maintenance	39
Nettoyage de l'objectif	39
Nettoyage du boîtier du projecteur	39
Remplacement de la lampe	40
Caractéristiques	42
Dimensions	43
Montage au plafond	43
Annexe	44
Messages des témoins DEL	44
Modes de compatibilité	45
Dépannage	47
Commande et configuration RS-232	48
Code de commande IR	51

Introduction

Caractéristiques du projecteur

Le projecteur intègre un moteur optique à hautes performances et une conception conviviale pour offrir un haut niveau de fiabilité et une grande facilité d'utilisation.

Le projecteur possède les caractéristiques suivantes :

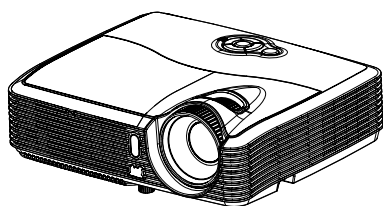
- Puce unique de 0.55" de Texas Instruments technologie DLP®
- XGA (1024 x 768 pixels)
- Compatibilité avec les ordinateurs Macintosh®
- Compatibilité avec NTSC, PAL, SECAM et HDTV
- Borne D-Sub 15-broches pour la connectivité avec la vidéo analogique
- Menu sur écran multilingue et convivial
- Correction trapézoïdale (keystone) électronique avancée
- Connecteur RS-232 pour la commande série
- Consommation électrique inférieure à 1 W en mode veille
- Compatibilité HDMI
- Le paramètre LAN permet de gérer le statut du projecteur depuis un ordinateur distant.
- Trapèze auto
- Le minuteur de présentation permet de mieux contrôler la durée d'une présentation.
- Prise en charge de la liaison DLP 3D

Remarque

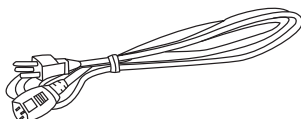
- *Les informations contenues dans ce manuel sont sujettes à modifications sans préavis.*
- *La reproduction, le transfert ou la copie de tout ou partie de ce document n'est pas autorisée sans le consentement écrit exprès.*

Contenu de l'emballage

Lorsque vous déballez le projecteur, assurez-vous d'avoir tous ces éléments :



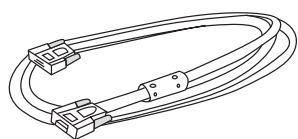
Projecteur



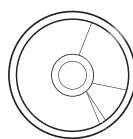
Cordon d'alimentation secteur



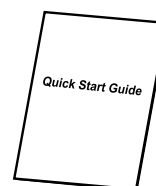
Télécommande (IR) et piles (AAA *2 PCS)



Câble VGA (D-SUB vers D-SUB)



CD Assistant ViewSonic



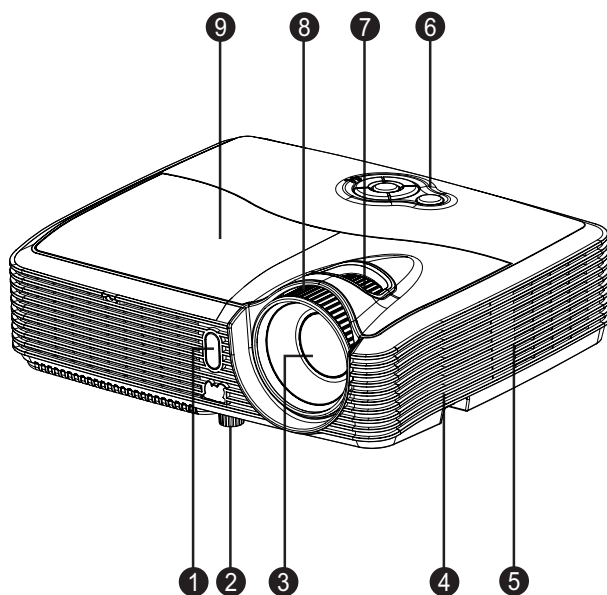
Guide de démarrage rapide

Remarque

- **Contactez votre revendeur immédiatement si l'un des éléments est manquant, semble endommagé, ou si l'appareil ne fonctionne pas.**
- **Conservez le carton d'expédition et les matériaux d'emballage d'origine, ils s'avèreront pratiques si jamais vous avez à expédier votre appareil. Pour un maximum de protection, remballagez votre appareil tel qu'il l'était à sa sortie d'usine.**

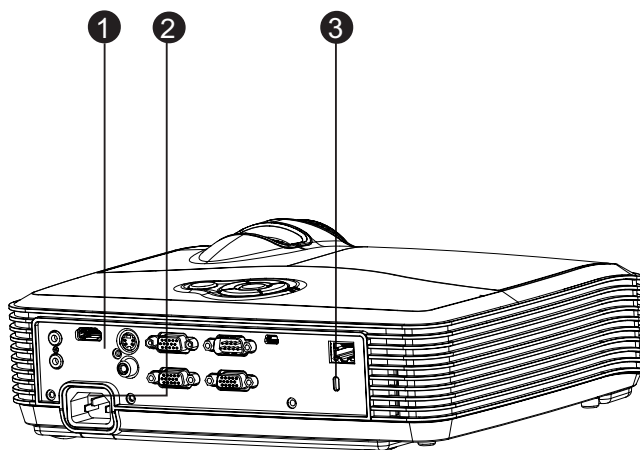
Vue d'ensemble du projecteur

Vue de face



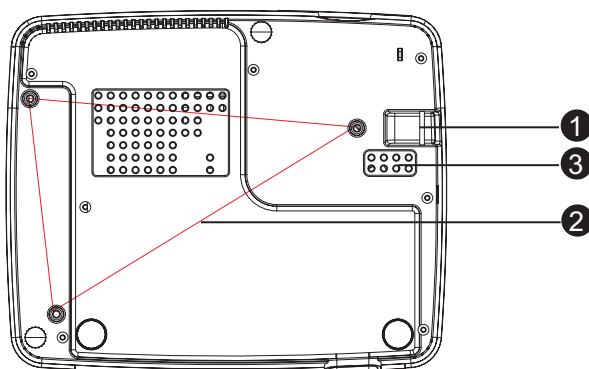
- | | |
|-------------------------------------|--|
| 1. Capteur avant de télécommande IR | 2. Pied rehausseur |
| 3. Objectif de projection | 4. Haut-parleur |
| 5. Orifices de ventilation | 6. Panneau de commande Cache du filtre |
| 7. Bague de zoom | 8. Bague de mise au point |
| 9. Cache de la lampe | |

Vue arrière



1. Ports de connexion
2. Prise d'alimentation secteur
3. Verrou Kensington

Vue de dessous



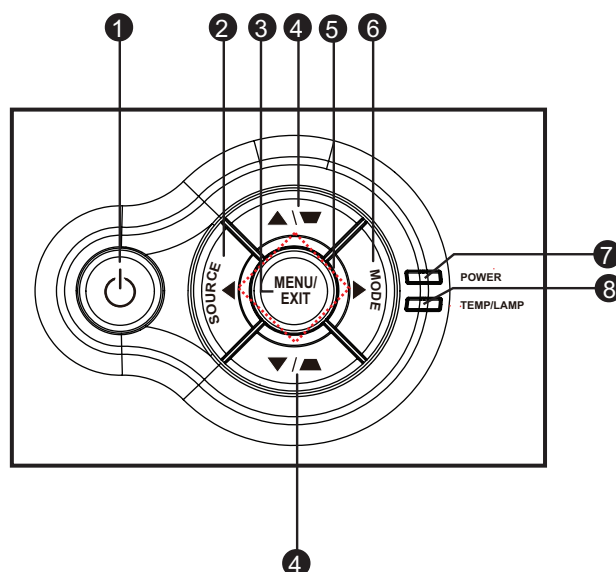
1. Barre de sécurité
2. Orifices de montage au plafond
3. Orifices de ventilation

Remarque

- *Ce projecteur peut être utilisé avec un support d'accroche plafond. Le support plafond n'est pas inclus dans l'emballage.*
- *Contactez votre revendeur pour des informations quant au montage du projecteur au plafond.*

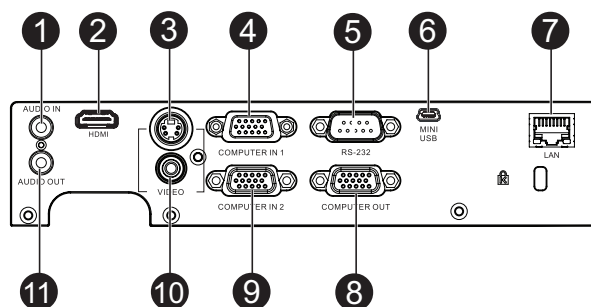
Utilisation du produit

Panneau de commande



1. **Alimentation**
Pour mettre le projecteur sous tension ou hors tension.
2. **SOURCE**
Pour afficher la barre de sélection de la source.
3. **MENU/EXIT**
Pour afficher ou quitter les menus sur écran.
4. **Touches trapèze/fléchées (▲/Haut, ▼/Bas)**
Pour corriger manuellement les déformations de l'image provoquées par une projection angulaire.
5. **Quatre boutons directionnels**
Utilisez les quatre boutons directionnels pour choisir des éléments ou apporter des réglages à votre sélection.
6. **MODE**
Pour modifier le réglage de couleur de façon successive.
7. **POWER** (Témoin DEL d'alimentation)
Veuillez vous reporter à "Messages des témoins LED".
8. **TEMP/LAMPE** (Témoin DEL Temp/Lampe)
Veuillez vous reporter à "Messages des témoins LED".

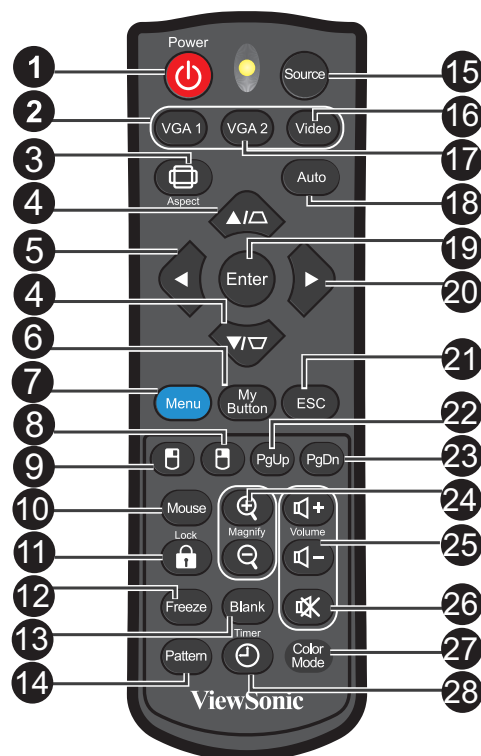
Ports de connexion



- 1. AUDIO IN**
Branchez la sortie audio d'un équipement vidéo ou d'un ordinateur sur cette prise.
- 2. HDMI**
Connectez la sortie HDMI de l'équipement vidéo sur cette prise.
- 3. S-VIDEO**
Branchez la sortie S-Vidéo de l'équipement vidéo sur cette prise.
- 4. COMPUTER IN 1**
Connectez le signal d'entrée d'image (RVB analogique ou composante) sur cette prise.
- 5. RS-232**
Lorsque vous utilisez le projecteur via un ordinateur, connectez ce port au port RS-232C de l'ordinateur qui commande.
- 6. MINI USB**
Ce connecteur sert à la mise à jour du progiciel et prend en charge une souris.
- 7. LAN**
Pour le contrôle du réseau/de l'affichage LAN et du serveur web
- 8. COMPUTER OUT**
Pour connecter un écran d'ordinateur, etc.
- 9. COMPUTER IN 2**
Connectez le signal d'entrée d'image (RVB analogique ou composante) sur cette prise.
- 10. VIDEO**
Connectez la sortie vidéo composite d'un appareil vidéo sur cette prise.
- 11. AUDIO OUT**
Pour connecter un haut-parleur ou d'autres équipements d'entrée audio.

Télécommande

1. **Marche/arrêt**
Pour mettre le projecteur sous tension ou hors tension.
2. **VGA1**
Affichez le signal COMPUTER IN 1.
3. **Aspect**
Pour sélectionner le format d'affichage.
4. **Touches trapèze/fléchées (▲/Haut, ▼/Bas)**
Pour corriger manuellement les déformations de l'image provoquées par une projection angulaire.
5. **◀ Gauche**
Lorsque le menu OSD (On-Screen Display : menu à l'écran) est activé, les touches #4, #5 et #20 font office de touches directionnelles pour sélectionner les options de menu voulues et apporter les réglages.
6. **Mon bouton**
Touche configurable par l'utilisateur pour une fonction personnalisée.
7. **Menu**
Pour afficher les menus OSD.
8. **▣ Bouton droit de la souris**
Effectuez un clic avec le bouton droit de la souris lorsque le mode souris est activé.
9. **▣ Bouton gauche de la souris**
Effectuez un clic avec le bouton gauche de la souris lorsque le mode souris est activé.
10. **Souris**
Basculez entre les modes normal et souris.
11. **🔒 Verrouiller**
Pour activer le verrouillage des touches du panneau.
12. **Arrêt sur image**
Met en pause l'image projetée.
13. **Vide**
Cachez l'image à l'écran.



14. **Motif**
Pour afficher le motif de test incorporé.
15. **Source**
Pour afficher la barre de sélection de la source.
16. **Vidéo**
Faites basculer la source d'entrée sur, dans l'ordre, Composite/S-Vidéo/HDMI.
17. **VGA2**
Affichez le signal COMPUTER IN 2.
18. **Auto**
Détermine automatiquement le meilleur paramétrage pour l'image projetée.
19. **Entrée**
Pour confirmer les sélections.
20. **▶ Droite**
Lorsque le menu OSD (On-Screen Display : menu à l'écran) est activé, les touches #4, #5 et #20 font office de touches directionnelles pour sélectionner les options de menu voulues et apporter les réglages.

21. ECHAP

Retour au menu OSD précédent.

22. Page précédente

Utilisez la fonction page précédente lorsque le mode souris est activé.

23. Page suivante

Utilisez la fonction page suivante lorsque le mode souris est activé.

24. Agrandir

Agrandissent ou réduisent la taille de l'image projetée.

25. Volume

Règle le niveau du volume.

26. Muet

Coupe le son temporairement.

27. Mode de couleur

Choisissez le mode de réglage de l'image.

28. Minuteur

Activez le menu OSD P-Minuteur.

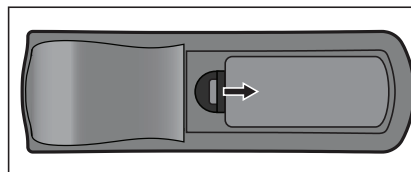
Utilisation de la souris télécommandée

La possibilité de faire fonctionner votre ordinateur avec la télécommande vous donne plus de souplesse lorsque vous faites des présentations.

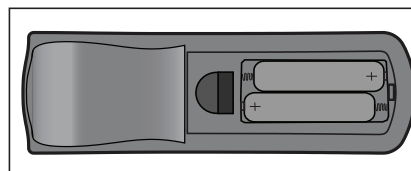
1. Connectez le projecteur sur votre PC ou notebook avec un câble USB avant d'utiliser la télécommande à la place de la souris de votre ordinateur. Voir "[Connexion d'un ordinateur](#)" à la page 16 pour les détails.
2. Sélectionnez pour le signal d'entrée **COMPUTER IN 1** ou **COMPUTER IN 2**.
3. Appuyez sur **Souris** sur la télécommande pour basculer du mode normal en mode souris. Une icône s'affiche sur l'écran pour indiquer l'activation du mode souris.
4. Effectuez les opérations de souris voulues sur votre télécommande.
 - Pour déplacer le curseur à l'écran, appuyez sur ▲/ ▼/ ◀/▶ .
 - Pour faire un clic gauche, appuyez sur ☐.
 - Pour faire un clic droit, appuyez sur ☐.
 - Pour faire un glisser-déplacer, appuyez sur la touche **Entrée** et, sans la relâcher, appuyez sur ▲/ ▼/ ◀/▶ pour faire glisser. Lorsque l'objet est là où vous le voulez, appuyez de nouveau sur **Entrée**.
 - Pour utiliser votre programme logiciel (sur un PC connecté) qui utilise les commandes page préc/page suiv (comme Microsoft PowerPoint), appuyez sur **Page préc/Page suiv**.
 - Pour retourner sur le mode normal, appuyez de nouveau sur **Souris** ou sur toute autre touche autre qu'une touche multifonction en rapport avec la souris.

Installation des piles

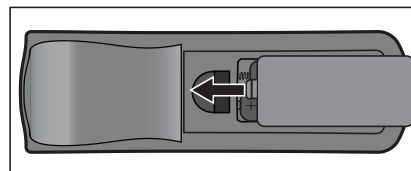
1. Ouvrez le capot du compartiment à piles dans la direction indiquée.



2. Installez les piles de la façon indiquée par le schéma qui se trouve dans le compartiment.



3. Remettez le capot du compartiment à piles en place.



Caution

- *Risque d'explosion si la pile est remplacée par une pile d'un type incorrect.*
- *Débarrassez-vous des piles usagées conformément aux instructions.*
- *Assurez-vous que les bornes plus et moins sont correctement alignées lors de l'installation d'une pile.*



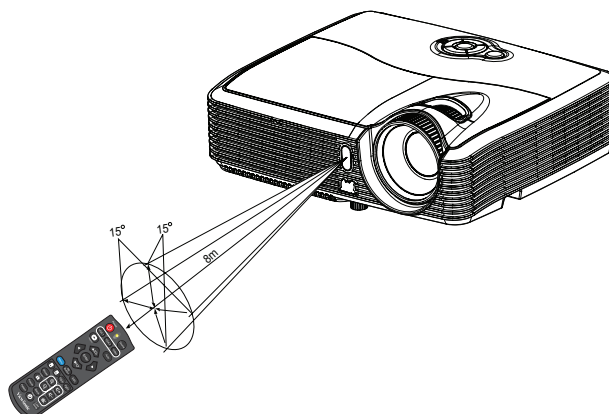
Remarque

- *Conservez les piles hors de portée des enfants.*
- *Retirez les piles de la télécommande lorsque vous ne l'utilisez pas pendant de longues périodes.*
- *Ne jetez pas les piles usagées avec les ordures ménagères. Mettez les piles usagées au rebut dans le respect de la réglementation locale.*
- *Il y a un risque d'explosion si les piles sont mal remplacées. Remplacez uniquement par le même type recommandé par le fabricant.*
- *Les piles ne doivent pas être dans ou à proximité de feu ou d'eau, conservez les piles dans un lieu sombre, frais et sec.*
- *Si vous suspectez une fuite des piles, essuyez les fuites puis remplacez les piles par des piles neuves. Si la fuite adhère à votre corps ou à vos vêtements, rincez bien avec de l'eau immédiatement.*

Fonctionnement de la télécommande

Pointez la télécommande vers le capteur infrarouge et appuyez sur un bouton.

- Fonctionnement du projecteur par l'avant.



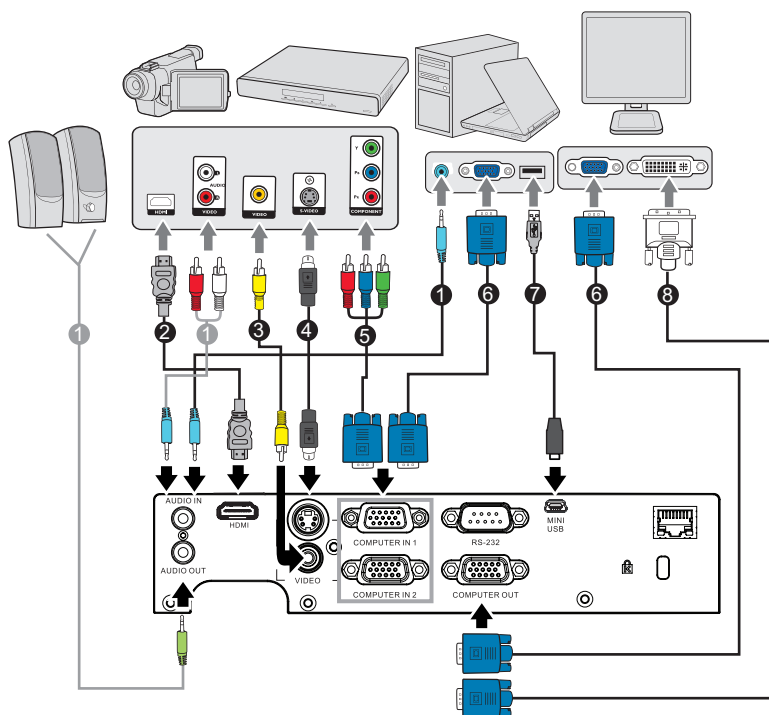
Remarque

- **La télécommande peut ne pas fonctionner en présence de la lumière du soleil ou d'une autre lumière forte, comme une lampe fluorescente, illuminant le capteur de la télécommande.**
- **Utilisez la télécommande à partir d'une position où le capteur de la télécommande est visible.**
- **Ne laissez pas tomber la télécommande, ne la secouez pas.**
- **Conservez la télécommande à l'écart des endroits soumis à des températures ou à une humidité excessivement élevées.**
- **Ne mouillez pas la télécommande, ne placez pas d'objet mouillé dessus.**
- **Ne démontez pas la télécommande.**

Connexion

Lorsque vous connectez une source de signaux au projecteur, veuillez bien à :

1. Eteindre tous les équipements avant d'établir quelque connexion que ce soit.
2. Utiliser les câbles de signaux corrects pour chaque source.
3. Vérifier que les câbles sont bien fermement insérés.



- | | |
|--------------------------------------|---------------------------------|
| 1. Câble audio | 2. Câble HDMI |
| 3. Câble vidéo composite | 4. Câble S-Vidéo |
| 5. Câble VGA (D-Sub) vers HDTV (RCA) | 6. Câble VGA (D-Sub vers D-Sub) |
| 7. Câble USB | 8. Câble VGA vers DVI-A |

Important

- Dans les connexions illustrées ci-dessus, il se peut que certains câbles ne soient pas fournis avec le projecteur (voir "[Contenu de l'emballage](#)" à la page 6). Ces câbles peuvent être achetés dans les magasins de matériel électronique.
- Les illustrations des connexions ci-dessus ne sont données qu'à titre de référence. Les prises de connexion disponibles à l'arrière du projecteur varient d'un modèle de projecteur à l'autre.
- Pour le détail des méthodes de connexion, voir les pages 16-19.

Connexion d'un ordinateur ou d'un moniteur

Connexion d'un ordinateur

Le projecteur possède deux prises d'entrée VGA qui vous permettent de connecter des ordinateurs à la fois compatibles IBM® et Macintosh®. Si vous connectez un ordinateur Macintosh d'un modèle ancien, il est possible que vous ayez besoin d'un adaptateur Mac.

Pour connecter sur le projecteur un ordinateur notebook ou de bureau :

1. Prenez le câble VGA fourni et branchez l'une de ses extrémités sur la prise de sortie D-Sub de l'ordinateur.
2. Connectez l'autre extrémité du câble VGA sur la prise d'entrée de signaux **COMPUTER IN 1** ou **COMPUTER IN 2** du projecteur.

Important

- *De nombreux ordinateurs notebook n'activent pas leurs ports vidéo externes lorsqu'ils sont connectés à un projecteur. Il faut en général utiliser une combinaison de touches comme FN + F3 ou la touche CRT/LCD pour activer ou désactiver l'affichage externe. Cherchez sur le notebook la touche de fonction CRT/LCD ou une touche de fonction avec un symbole de moniteur. Appuyez en même temps sur la touche FN et sur la touche de fonction concernée. Pour savoir quelle est la combinaison de touches pour votre notebook, veuillez vous reporter à la documentation du notebook.*

Connexion d'un moniteur

Si vous voulez voir votre présentation de près sur un moniteur en même temps que sur l'écran, vous pouvez connecter un moniteur externe sur la prise de sortie de signaux **COMPUTER OUT** du projecteur à l'aide d'un câble VGA et en suivant les instructions ci-dessous :

Pour connecter un moniteur sur le projecteur :

1. Connectez un ordinateur sur le projecteur ainsi que décrit dans "[Connexion d'un ordinateur](#)" à la page 16.
2. Prenez le câble VGA adéquat (uniquement l'un des câbles fournis) et connectez l'une des extrémités du câble sur la prise d'entrée D-Sub sur le moniteur vidéo.
3. Ou si votre moniteur est muni d'une prise d'entrée DVI, prenez le câble VGA vers DVI-A et connectez l'extrémité DVI du câble sur la prise d'entrée DVI du moniteur vidéo.
4. Connectez l'autre extrémité du câble sur la prise **COMPUTER OUT** du projecteur.

Important





- *La sortie **Sortie moniteur** fonctionne que lorsqu'une connexion **COMPUTER IN 1** ou **COMPUTER IN 2** est établie sur le projecteur.*

Connexion des périphériques source vidéo

Vous pouvez connecter sur votre projecteur différents périphériques source vidéo possédant l'une quelconque des prises de sortie suivantes :

- HDMI
- Vidéo composante
- S-Vidéo
- Vidéo (composite)

Il vous suffit de connecter un périphérique source vidéo au projecteur en utilisant l'une des méthodes de connexion ci-dessus, en sachant cependant que chaque méthode apporte un niveau de qualité vidéo différent. La méthode que vous choisirez dépendra probablement de la disponibilité des bornes correspondantes à la fois sur le projecteur et sur le périphérique source vidéo, ainsi que décrit ci-dessous :

Nom du terminal	Apparence du terminal	Référence	Qualité d'image
HDMI	HDMI 	"Connexion d'un périphérique source HDMI" on page 17	Optimal
Vidéo composantes	ORDINATEUR 	"Connexion d'un périphérique source vidéo composante" on page 17	Meilleur
S-Vidéo	S-VIDÉO 	"Connexion d'un périphérique source S-Vidéo" on page 18	Bon
Vidéo	VIDÉO 	"Connexion d'un périphérique source vidéo composite" on page 19	Normal

Connexion d'un périphérique source HDMI

Examinez votre périphérique source Vidéo pour déterminer s'il est équipé ou non d'une série de sorties vidéo HDMI inutilisées:

- Si c'est le cas, vous pouvez continuer à suivre cette procédure.
- Dans le cas contraire, il vous faudra trouver une autre méthode pour connecter ce périphérique.

Pour connecter le projecteur à un périphérique source HDMI:

1. Prenez un câble HDMI et connectez l'une de ses extrémité à la prise de sortie HDMI du périphérique source HDMI.
2. Connectez l'autre extrémité du câble HDMI sur la prise HDMI du projecteur.

Connexion d'un périphérique source vidéo composante

Vérifiez s'il y a un ensemble de prises de sortie vidéo composante disponible sur votre périphérique source vidéo :

- Si c'est le cas, poursuivez la présente procédure.
- Sinon, vous devez choisir une autre méthode pour connecter le périphérique.

Pour connecter un périphérique source vidéo composante au projecteur :

1. Prenez un câble VGA (D-Sub) vers HDTV (RCA) et connectez l'extrémité qui comporte trois connecteurs de type RCA sur les prises de sortie vidéo composante du périphérique source vidéo. Faites correspondre les couleurs des fiches avec celles des prises : vert sur vert, bleu sur bleu et rouge sur rouge.
2. Connectez l'autre extrémité du câble (avec un connecteur de type D-Sub) sur la prise **COMPUTER IN 1** ou **COMPUTER IN 2** sur le projecteur.

Important

- *Si l'image vidéo sélectionnée ne s'affiche pas lorsque le projecteur est allumé et alors que la source vidéo correcte a été sélectionnée, vérifiez que le périphérique vidéo source est bien allumé et fonctionne bien correctement. Vérifiez aussi que les câbles signaux ont bien été connectés correctement.*

Connexion d'un périphérique source S-Vidéo

Vérifiez s'il y a une prise de sortie S-Vidéo disponible sur votre périphérique source vidéo :

- Si c'est le cas, poursuivez la présente procédure.
- Sinon, vous devez choisir une autre méthode pour connecter le périphérique.

Pour connecter un périphérique source S-Vidéo au projecteur :

1. Prenez un câble S-Vidéo et connectez l'une de ses extrémités sur la prise de sortie S-Vidéo du périphérique source vidéo.
2. Connectez l'autre extrémité du câble S-Vidéo sur la prise **S-VIDÉO** du projecteur.

Important

- *Si l'image vidéo sélectionnée ne s'affiche pas lorsque le projecteur est allumé et alors que la source vidéo correcte a été sélectionnée, vérifiez que le périphérique vidéo source est bien allumé et fonctionne bien correctement. Vérifiez aussi que les câbles signaux ont bien été connectés correctement.*
- *Si vous avez déjà établi une connexion vidéo composante entre le projecteur et ce périphérique source S-Vidéo par le biais des connecteurs vidéo composante, vous n'avez pas besoin de connecter ce périphérique à l'aide d'une connexion S-Vidéo, car cela ne fera qu'ajouter une seconde connexion superflue de moins bonne qualité. Voir "[Connexion des périphériques source vidéo](#)" on page 17 pour les détails.*

Connexion d'un périphérique source vidéo composite

Vérifiez s'il y a un ensemble de prises de sortie vidéo composite disponible sur votre périphérique source vidéo :

- Si c'est le cas, poursuivez la présente procédure.
- Sinon, vous devez choisir une autre méthode pour connecter le périphérique.

Pour connecter un périphérique source vidéo composite au projecteur :

1. Prenez un câble vidéo et connectez l'une de ses extrémités sur la prise de sortie vidéo du périphérique source vidéo.
2. Connectez l'autre extrémité du câble vidéo sur la prise **VIDÉO** du projecteur.


Important

- *Si l'image vidéo sélectionnée ne s'affiche pas lorsque le projecteur est allumé et alors que la source vidéo correcte a été sélectionnée, vérifiez que le périphérique vidéo source est bien allumé et fonctionne bien correctement. Vérifiez aussi que les câbles signaux ont bien été connectés correctement.*
- *Vous n'avez besoin de connecter ce périphérique avec une connexion vidéo composite que si les entrées vidéo composante et S-Vidéo ne sont pas disponibles. Voir "[Connexion des périphériques source vidéo](#)" on page 17 pour les détails.*

Fonctionnement

Mise sous/hors tension du projecteur

Mise sous tension du projecteur :




1. Terminez les branchements du cordon d'alimentation secteur et du ou des câbles signaux des périphériques.
2. Appuyez sur  pour allumer le projecteur.
Il faut environ une minute au projecteur pour chauffer.
3. Allumez votre source (ordinateur, notebook, DVD, etc.). Le projecteur détecte automatiquement votre source.
 - Si vous connectez en même temps plusieurs sources sur le projecteur, appuyez sur **SOURCE** sur le projecteur ou sur **Source** sur la télécommande pour sélectionner le signal que vous voulez ou appuyez sur la touche du signal voulu sur la télécommande.



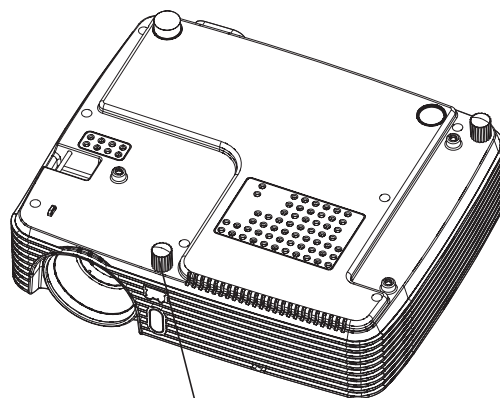
Avertissement

- *Ne regardez jamais vers l'objectif lorsque la lampe est allumée. Vous risquez de vous abîmer les yeux.*
- *Ce point focal concentre une haute température. Ne placez pas d'objet à proximité, afin d'éviter d'éventuels risques d'incendie.*

Mise hors tension du projecteur :

1. Appuyez sur  pour éteindre le projecteur. Vous voyez un message "Éteindre ? Appuyez de nouveau sur Marche" qui s'affiche à l'écran.
2. Appuyez de nouveau sur  pour confirmer.
 - Le ventilateur de refroidissement fonctionne et passe en cycle de refroidissement lorsque la fonction "Arrêt automatique" est désactivée. L'absence de refroidissement par le ventilateur est un processus normal lorsque la fonction "Arrêt automatique" est activée.
 - Lorsque le mode vert est désactivé, le voyant DEL d'alimentation commence à clignoter et le projecteur entre en mode veille.
 - Lorsque le mode vert est activé, le voyant DEL d'alimentation reste allumé et le projecteur entre en mode veille.
 - Si vous voulez rallumer le projecteur, vous devez attendre que le projecteur ait terminé le cycle de refroidissement et soit entré en mode veille. Une fois que le projecteur est en mode veille, appuyez simplement sur  pour le redémarrer.
3. Débranchez le cordon d'alimentation secteur de la prise électrique et du projecteur.
4. N'allumez pas le projecteur immédiatement après la mise hors tension.

Réglage de la hauteur du projecteur



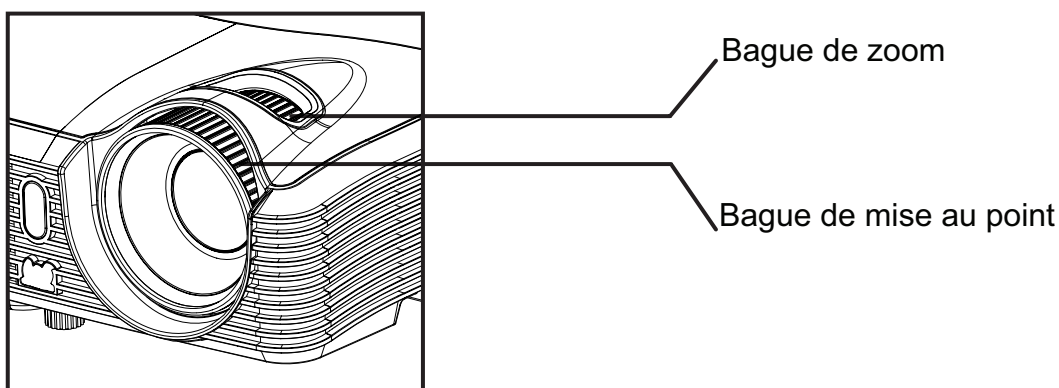
Pied rehausseur

Le projecteur est équipé d'un pied rehausseur pour ajuster la hauteur de l'image. Pour lever ou abaisser l'image, tournez les pieds du rehausseur pour ajuster avec précision la hauteur.

Remarque

- *Pour éviter d'endommager le projecteur, assurez-vous que le pied du rehausseur est complètement rentré avant de ranger le projecteur dans son étui de transport.*

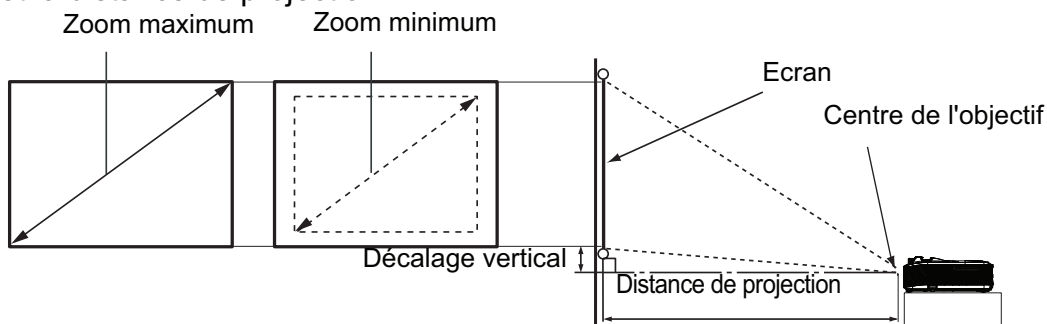
Réglage du zoom et de la mise au point du projecteur



1. Mettez au point l'image en tournant la bague de mise au point. Il est conseillé d'utiliser une image fixe pour la mise au point.
2. Réglez la taille de l'image en faisant tourner la bague de zoom.

Réglage de la taille de l'image projetée

Veillez vous reporter au graphique et au tableau ci-dessous pour déterminer la taille de l'écran et la distance de projection.



Taille de l'écran Diagonale [pouces (cm)]	4 : 3 Écran			
	Distance de projection [pouces (m)]		Hauteur de l'image [pouces (cm)]	Décalage vertical [pouces (cm)]
	(zoom min.)	(zoom max.)		
30 (76)	38.6 (1.0)	46.7 (1.2)	18 (45.7)	2.7 (6.9)
60 (152)	78.1 (2.0)	94.2 (2.4)	36 (91.4)	5.4 (13.7)
80 (203)	104.4 (2.7)	125.9 (3.2)	48 (121.9)	7.2 (18.3)
100 (254)	130.7 (3.3)	157.6 (4.0)	60 (152.4)	9.0 (22.9)
150 (381)	196.6 (5.0)	236.9 (6.0)	90 (228.6)	13.5 (34.3)
200 (508)	262.4 (6.7)	316.2 (8.0)	120 (304.8)	18.0 (45.7)
250 (635)	328.3 (8.3)	395.5 (10.0)	150 (381.0)	22.5 (57.2)
300 (762)	394.1 (10)	474.7(12.1)	180 (457.2)	27.0 (68.6)

Remarque

- Placez le projecteur en position horizontale, les autres positions peuvent provoquer une accumulation de chaleur et des dégâts au projecteur.
- Gardez un espace de 30 cm au moins autour du projecteur.
- N'utilisez pas le projecteur dans un environnement enfumé. Des résidus de fumée peuvent s'accumuler sur les éléments critiques et endommager le projecteur ou affecter ses performances.
- Ces nombres sont à considérer avec une tolérance de 10% en raison des variations des composants optiques. Avant d'installer de façon permanente votre projecteur, il est recommandé de tester physiquement la taille et la distance de projection en utilisant le projecteur à sa place réelle, avant de l'installer de façon permanente. Vous pourrez ainsi procéder à des ajustements en fonction des caractéristiques optiques du projecteur. Ce procédé vous permettra de déterminer la position de montage exacte, en répondant parfaitement à l'emplacement choisi.

Verrouillage des touches de contrôle

En verrouillant les touches de contrôle du projecteur, vous pouvez empêcher toute modification accidentelle des paramètres de votre projecteur (par des enfants, par exemple). Lorsque le **Verr. touches panneau** est activé, aucune des touches de contrôle du projecteur ne fonctionne, exception faite de la touche **Marche/Arrêt**.

1. Appuyez sur **Verrouiller** sur la télécommande.
2. Une message de confirmation s'affiche. Sélectionnez **Oui** pour confirmer.

Pour déverrouiller les touches du panneau:

1. Appuyez sur **Verrouiller** sur la télécommande.
2. Une message de confirmation s'affiche. Sélectionnez **Oui** pour confirmer.



Important

- Si vous appuyez sur **Marche/Arrêt** pour éteindre le projecteur sans désactiver le verrouillage des touches du panneau, le projecteur sera toujours verrouillé la prochaine fois que vous l'allumerez.

Réglage du minuteur de présentation

Le minuteur de présentation permet d'afficher la durée de présentation à l'écran pour vous aider à mieux gérer le temps pendant une présentation. Pour utiliser cette fonction, veuillez appliquer la procédure suivante :

1. Allez sur le menu **Option** > **Minuteur de présentation** et appuyez sur la touche ► du projecteur ou **Entrée** de la télécommande pour afficher la page **Minuteur de présentation**.
2. Sélectionnez **Intervalle du minuteur** et décidez de l'intervalle en appuyant sur ◀/▶.

Important

- *Si le minuteur est déjà activé, il est remis à zéro à chaque fois que vous réglez l'Intervalle du minuteur.*

3. Appuyez sur ▼ pour sélectionner **Afficher minuteur** et choisissez d'afficher ou non le minuteur à l'écran en appuyant sur ◀/▶.

Sélection	Description
Toujours	Affiche le minuteur à l'écran pendant toute la durée de la présentation.
1 Min/2 Min/3 Min	Affiche le minuteur à l'écran pendant les 1/2/3 dernières minutes.
Jamais	Masque le minuteur pendant toute la durée de la présentation.

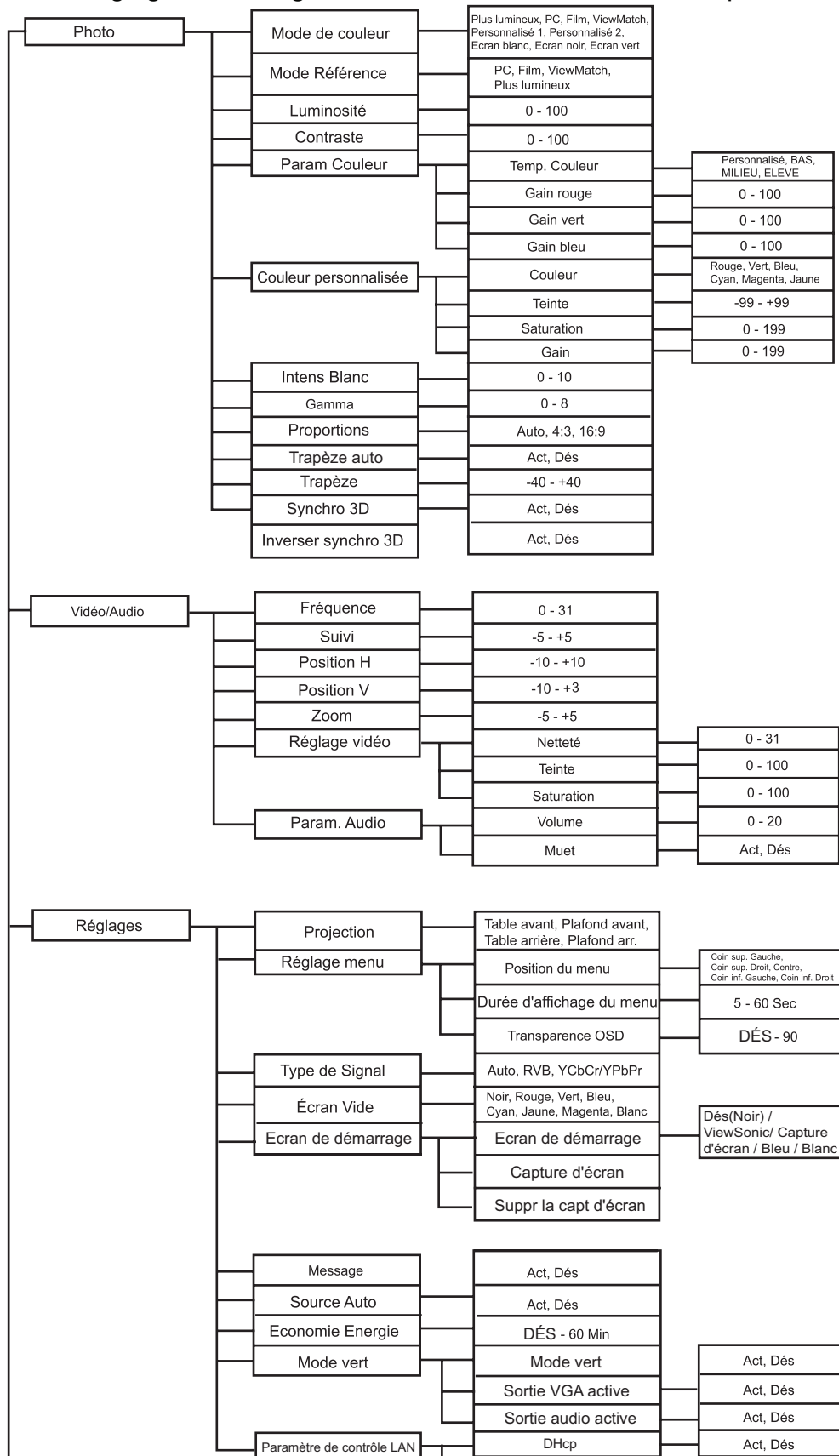
4. Appuyez sur ▼ pour sélectionner **Position du minuteur** et réglez la position du minuteur en appuyant sur ◀/▶.
Coin sup. gauche → Coin inf. gauche → Coin sup. droit → Coin inf. droit
5. Appuyez sur ▼ pour sélectionner **Mode de calcul du minuteur** et sélectionnez le mode de calcul que vous voulez en appuyant sur ◀/▶.

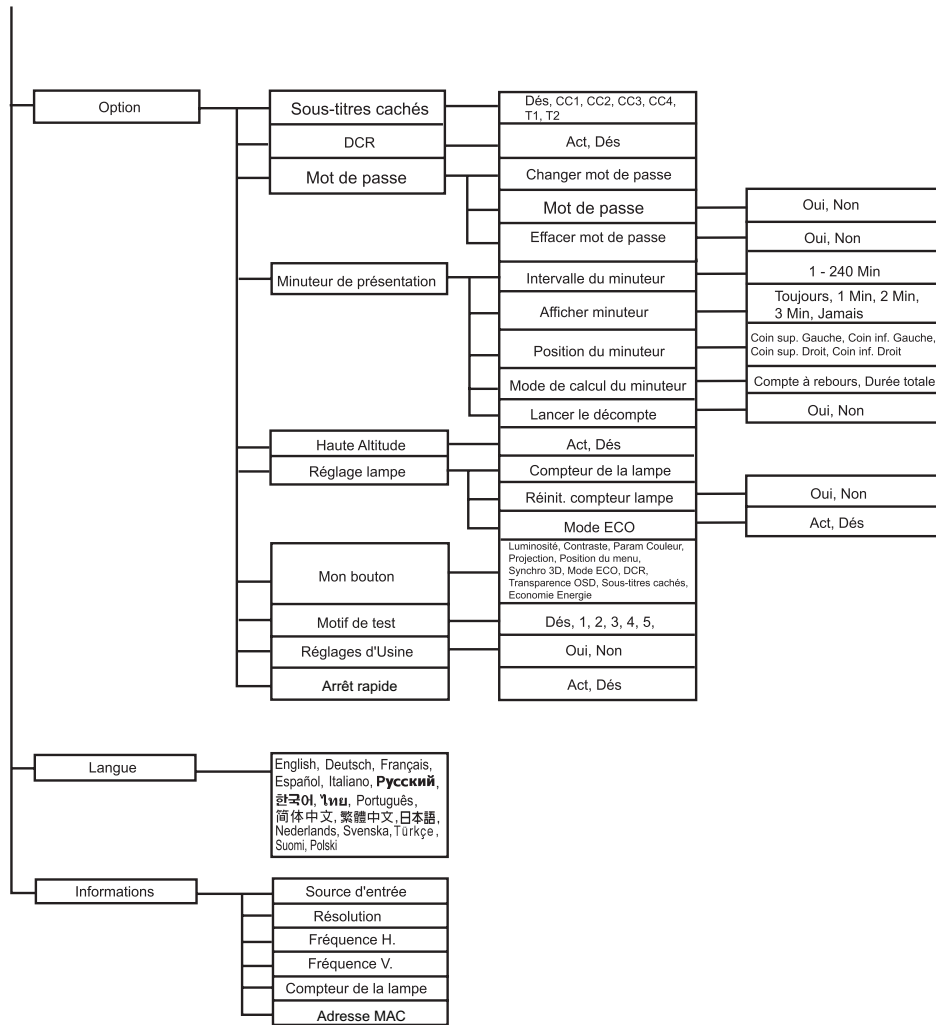
Sélection	Description
Durée totale	Totalise le temps à partir de 0 et jusqu'à la durée prédéfinie.
Compte à rebours	Réduit le temps à partir de la durée prédéfinie jusqu'à 0.

6. Pour activer le minuteur de présentation, appuyez sur ▼ pour mettre **Lancer le décompte** en surbrillance, puis sur ► du projecteur, ou **Entrée** de la télécommande.
7. Un message de confirmation s'affiche. Mettez **Oui** en surbrillance, puis appuyez sur ► du projecteur, ou **Entrée** de la télécommande.

Utilisation du menu

Le projecteur comprend des menus sur écran multilingues qui vous permettent d'effectuer les réglages de l'image et de modifier toute une série de paramètres.





Mise en oeuvre

1. Appuyez sur **MENU** sur le projecteur ou sur **Menu** sur la télécommande pour ouvrir le menu OSD.
2. Lorsque l'OSD est affiché, utilisez ◀/▶ pour choisir une fonction dans le menu principal.
3. Après avoir choisi l'élément souhaité dans le menu principal, appuyez sur ▼ pour entrer dans le sous-menu pour le réglage de la fonction.
4. Utilisez ▲/▼ pour sélectionner l'élément voulu et ajustez les paramètres avec ◀/▶.
5. Appuyez sur **MENU** sur le projecteur ou sur **Menu** sur la télécommande, et l'écran retourne sur le menu principal.
6. Pour quitter l'OSD, appuyez de nouveau sur **MENU** sur le projecteur ou sur **Menu** sur la télécommande. Le menu OSD se ferme et le projecteur enregistre automatiquement les nouveaux réglages.

Photo

Mode de couleur

Il existe de nombreux préréglages d'usine optimisés pour différents types d'images.

- Plus lumineux: Pour les environnements les plus lumineux.
- PC : Pour un ordinateur ou un notebook.
- Film : Pour le home cinéma.
- ViewMatch: Pour une reproduction précise des couleurs.
- Personnalisé 1: Mémorise les paramètres personnalisés 1.
- Personnalisé 2: Mémorise les paramètres personnalisés 2.
- Ecran Blanc: Pour un écran de projection de type blanc.
- Ecran Noir: Pour un écran de projection de type noir.
- Ecran Vert: Pour un écran de projection de type vert.

Mode Référence

Choisissez le mode image le mieux adapté à vos besoins en matière de qualité d'image, puis ajuster avec précision l'image. Cette fonction n'est disponible que lorsque Utilisateur 1 ou Utilisateur 2 est sélectionné.

- PC : Pour un ordinateur ou un notebook.
- Film : Pour le home cinéma.
- ViewMatch: Pour une reproduction précise des couleurs.
- Plus lumineux: Pour les environnements les plus lumineux.

Luminosité

Eclaircit ou assombrit l'image.

Contraste

Définit l'écart entre les zones lumineuses et les zones sombres.

Param couleur

Réglez la température de couleur. Avec une température de couleur plus élevée, l'écran semble plus froid, avec une température de couleur plus basse, l'écran semble plus chaud. Si vous choisissez "Personnalisé", vous pouvez ensuite modifier l'intensité de chacune des 3 couleurs (rouge, vert, bleu) pour personnaliser la température de couleur.

Couleur personnalisée

La couleur personnalisée offre six jeux (RVBCMJ) de couleurs à régler. Lorsque vous choisissez chaque couleur, vous pouvez régler indépendamment sa gamme, sa teinte, sa saturation et son gain, en fonction de vos préférences.

Intens Blanc

Augmente la luminosité des zones blanches.

Gamma

Affecte la représentation des paysages sombres. Avec une plus grande valeur de gamma, un paysage sombre devient plus lumineux.

Proportions

Sélectionnez la façon dont l'image occupe l'écran :

- Auto: Met l'image à l'échelle de façon proportionnelle de façon à l'ajuster à la résolution d'origine du projecteur sur sa largeur horizontale ou verticale. Vous voulez utiliser l'écran de façon optimale, sans altérer le format des images source.
- 4:3: Met l'image à l'échelle de façon à l'afficher au centre de l'écran avec un format de 4:3.
- 16:9: Met l'image à l'échelle de façon à l'afficher au centre de l'écran avec un format de 16:9.

Trapèze auto

Corrige automatiquement les déformations de l'image provoquées par une projection angulaire.

Trapèze

Pour corriger manuellement les déformations de l'image provoquées par une projection angulaire.

Synchro 3D

- Act : Activez la fonction 3D.
- Dés : Désactivez la fonction 3D.

Inverser synchro 3D (pour TI 3D DLP-LINK uniquement)

- Act : Inverse le contenu des cadres de droite et de gauche.
- Dés : Contenu par défaut du cadre.

Vidéo/Audio

Fréquence

Règle la synchronisation du projecteur par rapport à l'ordinateur.

Suivi

Règle la phase du projecteur par rapport à l'ordinateur.

Position H (Position horizontale)

Règle l'image à gauche ou à droite dans la zone de projection.

Position V (Position verticale)

Règle l'image en haut ou en bas dans la zone de projection.

Zoom

Zoom avant et arrière sur les images.

Réglage vidéo

Vous permet d'accéder au menu Réglage vidéo.

- Netteté : Durcit ou adoucit l'image.
- Teinte : Décale les couleurs vers le rouge ou le vert.
- Saturation: Règle une image vidéo du noir et blanc à une couleur totalement saturée.

Param. Audio

Vous permet d'accéder au menu Param. Audio.

- Volume : Règle le niveau du volume du projecteur.
- Muet : Coupe le son temporairement.

Réglages

Projection

Règle l'image pour qu'elle corresponde à l'orientation du projecteur : position normale ou inversée, devant ou derrière l'écran. Inverse ou retourne l'image en conséquence.

Réglage menu

Vous permet d'accéder au menu Réglage menu.

- Position du menu : Choisissez l'emplacement du menu sur l'écran.
- Durée d'affichage du menu : Durée de l'affichage du menu OSD (à l'état inactif en secondes).
- Transparence OSD : Sélectionnez cette option pour modifier le niveau de transparence de l'arrière-plan de l'OSD.

Type de Signal

Spécifiez la source sur la borne COMPUTER IN 1/COMPUTER IN 2 que vous souhaitez projeter.

- Auto:Détecte automatiquement le type de signal d'entrée entre les bornes COMPUTER IN 1 et COMPUTER IN 2.
- RVB:Pour le signal VGA
- YCbCr/YPbPr :Pour le signal composante

Ecran Vide

Efface temporairement l'écran, et choisit la couleur de l'écran lorsque cette fonction est active.

Ecran de démarrage

Vous permet d'accéder au menu Ecran de démarrage.

- Ecran de démarrage: Sélectionnez l'écran de démarrage lorsque le projecteur est mis sous tension ou en l'absence de signal d'entrée. "Personnalisé" est l'écran que vous avez capturé.
- Capture d'écran: Capturez l'écran en cours de projection pour en faire l'écran de démarrage.
- Suppr la capt d'écran: Supprimez l'écran projeté capturé.

Message

Pour activer ou désactiver la boîte de message dans le coin inférieur droit de l'écran.

Source Auto

Balaie automatiquement toutes les sources d'entrée.

Economie Energie

Si aucune source d'entrée n'est détectée ou aucune opération n'est effectuée pendant un laps de temps donné, le projecteur s'éteint automatiquement.

Mode vert

Cette fonction s'active quand la consommation d'énergie est inférieure à 1W.

- Sortie VGA active : Vous permet de choisir un signal VGA pour les sorties, lorsque les fiches sortie ordinateur et ordinateur en 1 sont bien connectées aux appareils. Le projecteur délivre le signal reçu uniquement de l'ordinateur en 1.
- Sortie audio active : Vous permet de choisir un signal VGA pour la sortie, lorsque les fiches ordinateur en 1 et sortie ordinateur sont bien connectées aux appareils.

Paramètre de contrôle Lan

Vous permet de configurer les paramètres réseau LAN.

- DHCP : Abréviation de Dynamic Host Configuration Protocol ou Protocole de configuration dynamique de l'hôte. Ce protocole permet d'attribuer automatiquement une adresse IP aux appareils connectés au réseau.
 - Lorsque DHCP est réglé sur On (activé), il faut un peu de temps pour obtenir l'adresse IP à partir du serveur DHCP.
 - Lorsque "DHCP" est réglé sur "Off" (désactivé), cela signifie que l'utilisateur doit attribuer l'adresse IP manuellement.
- Adresse IP : L'adresse numérique utilisée pour identifier les ordinateurs connectés au réseau. Cette fonction ne peut être utilisée que lorsque DHCP est réglé sur Off (désactivé).
 - L'adresse IP est le nombre qui permet d'identifier ce projecteur sur le réseau. Vous ne pouvez pas avoir sur un réseau donné deux appareils ayant la même adresse IP.
 - L'adresse IP 0.0.0.0 est interdite.
- Masque de sous-réseau : Valeur numérique servant à définir le nombre de bits utilisé par une adresse réseau d'un réseau divisé (ou sous-réseau) dans une adresse IP. Cette fonction ne peut être utilisée que lorsque DHCP est réglé sur Off (désactivé).

- Le masque de sous-réseau 0.0.0.0 est interdit.
- Passerelle par défaut : Serveur (ou routeur) servant à communiquer entre les réseaux (sous-réseaux) qui sont divisés par un masque de sous-réseau. Cette fonction ne peut être utilisée que lorsque DHCP est réglé sur Off (désactivé).
- DNS : Définissez l'adresse du serveur DNS lorsque DHCP est désactivé.
- Appliquer : Enregistrez et appliquez les paramètres de LAN câblé.

Option

Sous-titres cachés

Active ou désactive les sous-titres cachés en sélectionnant CC1 (sous titres cachés 1, le canal le plus utilisé), CC2, CC3, CC4, T1, T2 ou DÉS.

DCR (Dynamic Contrast Ratio ou taux de contraste dynamique)

Le fait d'activer le DCR renforce le contraste en noircissant les scènes noires. Le fait de désactiver le DCR permet de revenir aux performances de contraste normales. Le DCR a un impact sur la durée de vie et sur les performances de bruit du système.

Mot de passe

Permet de définir, de modifier ou de supprimer le mot de passe. Lorsque la fonction mot de passe est ajoutée, la projection de l'image requiert de saisir le mot de passe prédéfini pour allumer le projecteur.

Minuteur de présentation

Rappelle au présentateur qu'il doit terminer sa présentation dans un délai déterminé.

Haute Altitude

Utilisez cette fonction pour permettre aux ventilateurs de fonctionner à pleine vitesse en permanence pour parvenir à un bon refroidissement du projecteur en haute altitude.

Réglage lampe

Vous permet d'accéder au menu Réglage lampe.

- Compteur de la lampe : Affiche la durée de fonctionnement écoulée de la lampe (en heures).
- Réinit. compteur lampe : Réinitialise le compteur de la lampe à 0 heure.
- Mode ECO : Utilisez cette fonction pour atténuer l'intensité de la lampe du projecteur et ainsi réduire la consommation d'énergie et augmenter la durée de vie de la lampe. Cette fonction n'est pas disponible lorsque la fonction DCR est active.

Mon bouton

Permet à l'utilisateur de définir une touche de raccourci sur la télécommande pour exécuter une fonction à sélectionner dans le menu OSD.

Motif de test

Pour afficher le motif de test incorporé.

Arrêt rapide

Permet à l'utilisateur de mettre le projecteur immédiatement hors tension, sans attendre les 60 secondes de refroidissement par le ventilateur.

Réglages d'Usine

Restaure les paramètres d'usine par défaut.

Langue

Choisissez la langue à utiliser pour le menu à l'écran.

Informations

Source d'entrée

Affiche la source d'entrée courante.

Résolution

Affiche la résolution de la source d'entrée courante.

Fréquence H.

Affiche la fréquence horizontale courante de l'image.

Fréquence V.

Affiche la fréquence verticale courante de l'image.

Compteur de la lampe

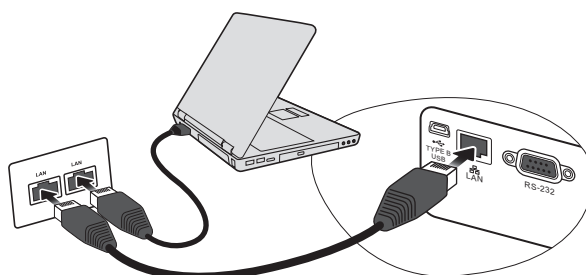
Affiche la durée de fonctionnement écoulée de la lampe (en heures).

Adresse MAC

Abréviation de Media Access Control Address ou Adresse du contrôle d'accès au média. L'adresse MAC est un numéro d'identification unique attribué à chaque carte réseau.

Contrôler le projecteur dans un environnement réseau

Le projecteur prend en charge le logiciel Crestron®. Avec les réglages corrects pour le menu **Paramètres de contrôle réseau**, vous pouvez gérer le projecteur depuis un ordinateur avec un navigateur Web quand l'ordinateur et le projecteur sont correctement connectés au même réseau local.



(Un exemple de connexion)

Configurer les Paramètres de contrôle réseau

Si vous êtes dans un environnement DHCP :

1. Prenez un câble RJ45 et connectez une extrémité à la prise d'entrée réseau RJ45 du projecteur et l'autre extrémité au port RJ45.

2. Appuyez sur le bouton **MENU/EXIT** du projecteur ou **Menu** de la télécommande, puis appuyez sur ◀/▶ jusqu'à la sélection du menu **CONFIG. SYSTÈME** : de base.
3. Appuyez sur ▼ pour choisir **Paramètres de contrôle** réseau et appuyez sur **MODE/ENTER** sur le projecteur ou **Enter** sur la télécommande. La page **Paramètres de contrôle réseau** est affichée.
4. Appuyez ▼ pour choisir **DHCP** et appuyez ◀/▶ pour sélectionner **Activ.**
5. Appuyez sur ▼ pour choisir **Appliquer** et appuyez sur **MODE/ENTER** sur le projecteur ou **Enter** sur la télécommande.
6. Veuillez attendre environ 15 à 20 secondes, puis accédez à la page **Paramètres de contrôle réseau** à nouveau. Les réglages **Adresse IP du projecteur**, **Masque de sous-réseau**, **Passerelle par défaut**, et **Serveur DNS** s'afficheront. Notez l'adresse IP affichée à la ligne **Adresse IP du projecteur**.

Important

- *Si l'Adresse IP du projecteur n'apparaît toujours pas, contactez votre administrateur réseau.*
- *Si les câbles RJ45 ne sont pas correctement connectés, les réglages Adresse IP du projecteur, Masque de sous-réseau, Passerelle par défaut et Serveur DNS afficheront 0.0.0.0. Assurez-vous que les câbles sont correctement connectés et effectuez les procédures ci-dessous à nouveau.*
- *Si vous n'avez pas besoin de connecter au projecteur en mode veille, réglez Économie Énergie sur Désact.*

Si vous êtes dans un environnement non-DHCP :

1. Répétez les étapes 1-3 ci-dessus.
2. Appuyez ▼ pour choisir **DHCP** et appuyez ◀/▶ pour sélectionner **Désact.**
3. Contactez votre administrateur informatique pour des informations sur les paramètres **Adresse IP du projecteur**, **Masque de sous-réseau**, **Passerelle par défaut**, et **Serveur DNS**.
4. Appuyez ▼ pour sélectionner l'élément que vous souhaitez modifier et appuyez **MODE/ENTER** sur le projecteur ou **Enter** sur la télécommande.
5. Appuyez sur ◀/▶ pour déplacer le curseur puis appuyez sur ◀/▶ pour entrer la valeur.
6. Pour enregistrer les réglages, appuyez sur **Enter** sur le projecteur ou **MODE/ENTER** sur la télécommande. Si vous ne voulez pas enregistrer les réglages, appuyez **MENU/EXIT** le projecteur ou **Menu** sur la télécommande.
7. Appuyez sur ▼ pour choisir **Appliquer** et appuyez sur **MODE/ENTER** sur le projecteur ou **Enter** sur la télécommande.

Important

- *Si les câbles RJ45 ne sont pas correctement connectés, les réglages Adresse IP du projecteur, Masque de sous-réseau, Passerelle par défaut et Serveur DNS afficheront 0.0.0.0. Assurez-vous que les câbles sont correctement connectés et effectuez les procédures ci-dessous à nouveau.*
- *Si vous souhaitez connecter au projecteur en mode veille, assurez-vous d'avoir sélectionné RJ45 et obtenu l'Adresse IP du projecteur, Masque de sous-réseau, Passerelle par défaut, et les informations de Serveur DNS quand le projecteur est sous*

tension.

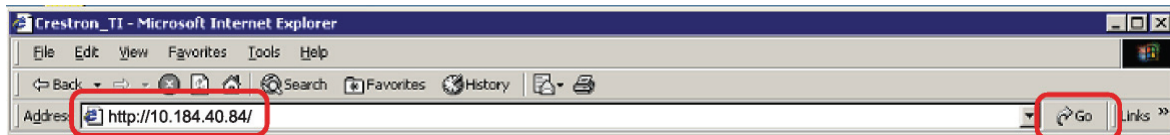
Contrôler le projecteur via un navigateur Web

Lorsque vous avez l'adresse IP pour le projecteur et le projecteur est allumé ou en mode veille, vous pouvez utiliser n'importe quel ordinateur qui est sur le même réseau local pour contrôler le projecteur.

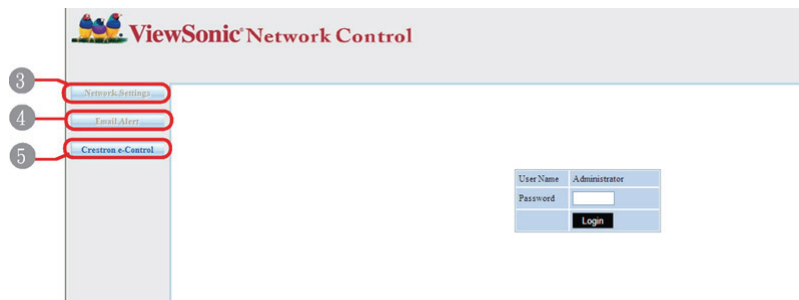
Important

- Si vous utilisez Microsoft Internet Explorer, assurez-vous que c'est la version 7.0 ou supérieure.
- Les captures d'écran dans ce manuel sont à titre indicatif uniquement et peuvent différer de l'apparence réelle.

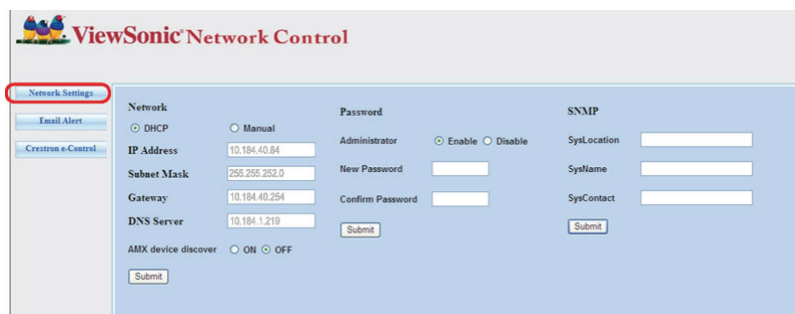
1. Entrez l'adresse du projecteur dans la barre d'adresse de votre navigateur et appuyez sur Entrée.



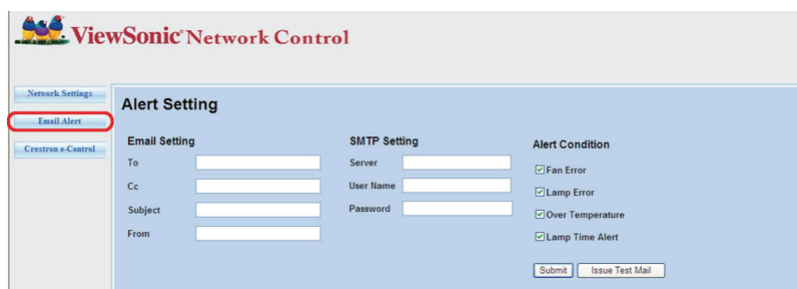
2. La page principale du Contrôle réseau apparaît.



- Accéder à la page Network Settings (Paramètres réseau) ou Email Alert (E-mail d'alerte) nécessite le mot de passe administrateur. Le mot de passe par défaut est « 0000 ».
3. Cette page vous permet d'apporter des ajustements aux paramètres AMX et SNMP. Dans la rangée découverte d'appareil AMX, quand ON (ACTIV.) est sélectionné, le projecteur peut être détecté par les contrôleurs d'AMX connectés au même réseau. Pour les détails sur AMX Device Discovery (Découverte d'appareil AMX), visitez le site Web AMX sur <http://www.amx.com/>.



- Si votre projecteur est connecté à un réseau qui prend en charge le protocole SMTP, vous pouvez le configurer pour qu'il vous alerte par e-mail sur les événements importants.



- La page Crestron (e-Control) affiche l'interface utilisateur Crestron e-Control. Voir ["À propos de Crestron e-Control®" on page 35](#) pour plus d'informations. Veuillez prêter attention à la limite de la longueur de saisie (y compris espaces et autres touches de ponctuation) dans la liste ci-dessous :

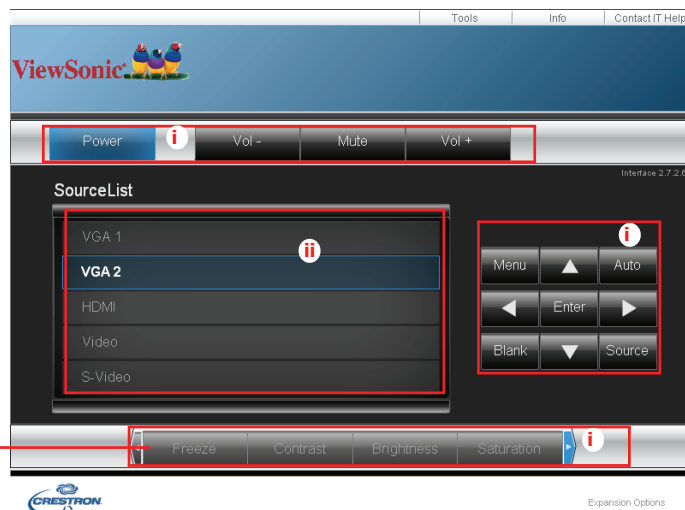
Category	Item	Input-Length	Maximum Number of Characters
Network Settings	Network	DHCP/Manual	(N/A)
		IP Address	XXX.XXX.XXX.XXX
		Subnet Mask	XXX.XXX.XXX.XXX
		Gateway	XXX.XXX.XXX.XXX
		DNS Server	XXX.XXX.XXX.XXX
	Password	AMX device discovery	(N/A)
		Administrator	(N/A)
		New Password	4
		Confirm Password	4
		SNMP	SysLocation
SysName	22		
SysContact	22		
Email Alert	Email Setting	To	40
		Cc	40
		Subject	15
		From	40
	SMTP Setting	DNS Server	15
		Server	30
		User Name	40
		Password	14
		Alert Condition	Fan Error
	Lamp Error		(N/A)
	Over Temperature		(N/A)
	Lamp Time Alert		(N/A)
			Submit
		Issue Test Mail	(N/A)

• / > < \$ % + \ ' " sont interdits.

À propos de Crestron e-Control®

- La page Crestron e-Control® offre de nombreuses touches virtuelles pour contrôler le projecteur ou ajuster les images projetées.

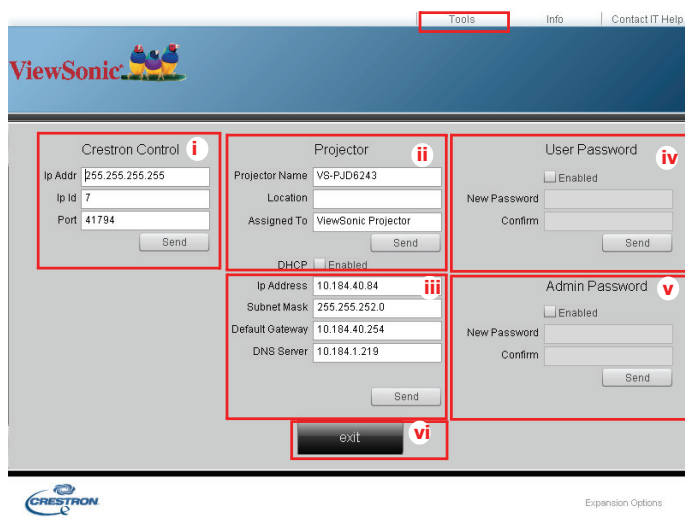
Vous pouvez appuyer sur ◀ / ▶ . pour révéler plus de boutons.



- i. Ces boutons fonctionnent de la même manière que ceux sur les menus à l'écran ou la télécommande.
- ii. Pour changer de signal d'entrée, cliquez sur le signal souhaité.

Important

- **Le bouton Menu peut également être utilisé pour retourner au menu précédent de l'affichage des menus à l'écran, quitter et enregistrer les paramètres de menu.**
 - **La liste des sources varie selon les connecteurs disponibles sur le projecteur.**
 - **Lorsque vous utilisez le tableau de commande du projecteur ou la télécommande pour changer les réglages du menu OSD, cela peut prendre un certain temps pour que le navigateur web synchronise ces modifications avec le projecteur.**
2. La page des outils permet de gérer le projecteur, de configurer les paramètres de contrôle réseau et l'accès sécurisé de l'utilisation en réseau à distance sur ce projecteur.

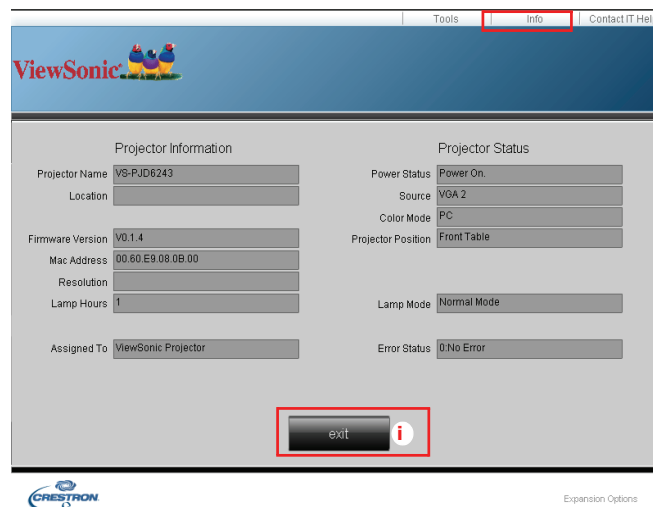


- i. Cette section n'est utilisée qu'avec le système de contrôle Crestron. Veuillez contacter Creston ou consultez sont manuel d'utilisation pour des information de configuration.

- ii. Vous pouvez nommer le projecteur, et garder en mémoire son emplacement et la personne qui en la charge.
 - iii. Vous pouvez ajuster les **Paramètres de contrôle réseau**.
 - iv. Une fois définis, l'accès à l'utilisation en réseau à distance sur ce projecteur est protégé par mot de passe.
 - v. Une fois définis, l'accès la page des outils est protégé par mot de passe.
- Pour éviter des erreurs, n'entrez que des lettres et des chiffres sur la page des outils.
 - Après avoir effectué les ajustements, appuyez sur le bouton Envoyer et les données seront enregistrées pour le projecteur.
 - vi. Appuyez **Quitter** pour retourner à la page d'utilisation en réseau à distance.
- Veillez prêter attention à la limite de la longueur de saisie (y compris espaces et autres touches de ponctuation) dans la liste ci-dessous :

Category Item	Input-Length	Maximum Number of Characters
Crestron Control	IP Address	15
	IP ID	2
	Port	5
Projector	Projector Name	10
	Location	9
	Assigned To	9
Network Configuration	DHCP (Enabled)	(N/A)
	IP Address	15
	Subnet Mask	15
	Default Gateway	15
	DNS Server	15
User Password	Enabled	(N/A)
	New Password	20
	Confirm	2
Admin Password	Enabled	(N/A)
	New Password	20
	Confirm	20

3. La page des infos affiche les informations et l'état de ce projecteur.



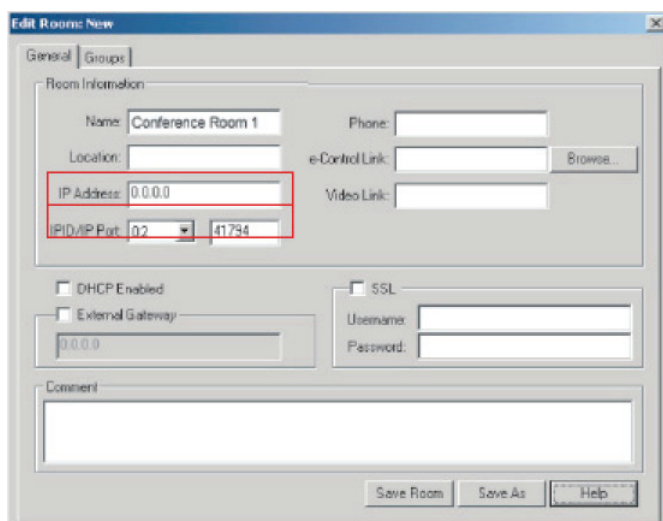
- i. Press **exit** to go back to the Crestron remote network operation page.

4. Après avoir appuyé le bouton « Contacter l'aide informatique », la fenêtre SERVICE D'ASSISTANCE apparaîtra dans le coin supérieur droit de l'écran. Vous pourrez envoyer des messages aux administrateurs/utilisateurs du logiciel RoomView™ qui sont connectés au même réseau local.

 - Pour plus d'informations, visitez <http://www.crestron.com> et www.crestron.com/getroomview.

Crestron RoomView

Sur la page « Éditer la salle », entrez l'adresse IP (ou le nom d'hôte) comme indiqué sur le menu à l'écran, et « 02 » pour IPID, « 41794 » pour le port de contrôle réservé de Crestron.



The screenshot shows the 'Edit Room: New' dialog box with the following fields and settings:

- Name: Conference Room 1
- Location: (empty)
- IP Address: 0.0.0.0 (highlighted with a red box)
- IPID/IP Port: 02 (dropdown) and 41794 (text)
- Phone: (empty)
- e-Control Link: (empty) with a 'Browse...' button
- Video Link: (empty)
- DHCP Enabled:
- External Gateway: 0.0.0.0
- SSL:
- Username: (empty)
- Password: (empty)
- Comment: (empty text area)
- Buttons: Save Room, Save As, Help

À propos du réglage de Crestron RoomView™ et de la méthode de commande, veuillez accéder au site Web ci-dessous pour obtenir Guide d'utilisation de RoomView™ et plus d'informations :

http://www.crestron.com/products/roomview_connected_embedded_projectors_devices/resources.asp

Maintenance

Le projecteur nécessite une maintenance correcte. Vous devez maintenir l'objectif propre car la poussière, la saleté et les taches se projettent sur l'écran et réduisent la qualité de l'image. Si d'autres pièces doivent être remplacées, contactez votre revendeur ou un personnel de maintenance qualifié. Lors du nettoyage de quelque partie que ce soit du projecteur, éteignez et débranchez toujours le projecteur en premier.



Avertissement

- ***N'ouvrez jamais les capots du projecteur. Les tensions électriques dangereuses à l'intérieur du projecteur peuvent entraîner des accidents graves. Ne tentez pas de réparer le produit vous-même. Confiez toute réparation à un technicien de maintenance qualifié.***

Nettoyage de l'objectif

Essayez doucement l'objectif avec du papier de nettoyage de lentilles. Ne touchez pas l'objectif avec vos mains.

Nettoyage du boîtier du projecteur

Essayez doucement avec un chiffon doux. En cas de saleté ou de taches rebelles, utilisez un chiffon doux imbibé d'eau, ou d'eau avec un détergent neutre, et essayez avec un chiffon doux et sec.



Remarque

- ***Eteignez le projecteur et retirez le cordon d'alimentation secteur de la prise de courant avant de commencer les travaux d'entretien.***
- ***Assurez-vous que l'objectif est froid avant de le nettoyer.***
- ***N'utilisez pas de détergents ni de produits chimiques autres que ceux mentionnés ci-dessus. N'utilisez pas de benzène ni de diluants.***
- ***N'utilisez pas de produits chimiques en aérosol.***
- ***Utilisez uniquement un chiffon doux ou du papier pour lentilles.***

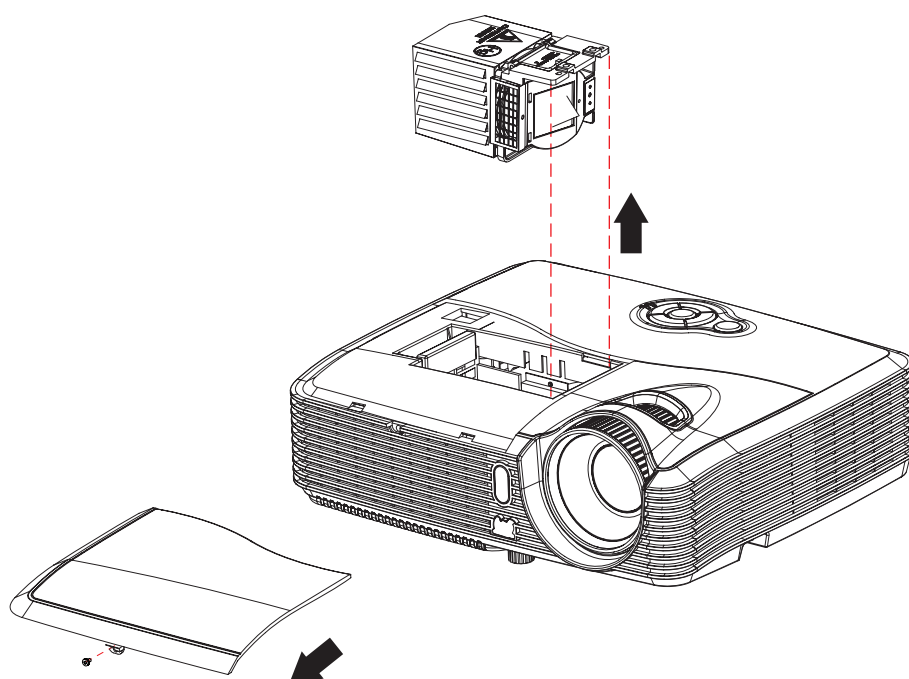
Remplacement de la lampe

Au fur et à mesure que le projecteur fonctionne, la luminosité de la lampe du projecteur diminue progressivement et la lampe devient de plus en plus sensible à la casse. Nous recommandons de remplacer la lampe si un message d'avertissement s'affiche. N'essayez pas de remplacer la lampe vous-même. Prenez contact avec un technicien de maintenance qualifié pour le remplacement.

Remarque

- **Lorsque vous éteignez le projecteur, la lampe est encore extrêmement chaude. Si vous touchez la lampe, vous risquez de vous brûler les doigts. Lorsque vous remplacez la lampe, attendez au moins 45 minutes pour que la lampe refroidisse.**
- **Ne touchez pas le verre de la lampe, à aucun moment. La lampe risque d'exploser en cas de mauvaise manipulation, voire du seul fait de toucher le verre de la lampe.**
- **La durée de vie de la lampe peut varier d'une lampe à l'autre et en fonction de l'environnement d'utilisation. Il n'est pas garanti que toutes les lampes auront la même durée de vie. Certaines lampes peuvent tomber en panne ou avoir une durée de vie plus courte que d'autres lampes semblables.**
- **Une lampe peut exploser en raison de vibrations, de chocs ou de dégradations après des heures d'utilisation, car sa durée de vie tire à sa fin. Le risque d'explosion peut varier en fonction de l'environnement ou des conditions dans lesquelles le projecteur et la lampe sont utilisés.**
- **Portez des gants et des lunettes de protection lorsque vous montez ou démontez la lampe.**
- **Des cycles de marche-arrêt plus rapides endommagent la lampe et réduisent sa durée de vie. Attendez au moins 5 minutes pour éteindre le projecteur après la mise sous tension.**
- **N'utilisez pas la lampe à proximité de papier, de tissu, ou d'autres matériaux inflammables, et ne la couvrez pas avec de tels matériaux.**
- **N'utilisez pas la lampe dans une atmosphère contenant une substance inflammable, comme un diluant.**
- **Aérez convenablement la zone ou la pièce lorsque vous utilisez la lampe dans une atmosphère d'oxygène (à l'air). En cas d'inhalation d'ozone, cela peut provoquer des maux de tête, des nausées, des étourdissements et d'autres symptômes.**
- **La lampe contient du mercure inorganique. Si la lampe éclate, le mercure à l'intérieur de la lampe est exposé. Quittez la zone immédiatement si la lampe se brise en cours de fonctionnement, et aérez la zone pendant au moins 30 minutes afin d'éviter d'inhaler de vapeurs de mercure. Sinon, cela pourrait être préjudiciable à votre santé.**

1. Eteignez le projecteur.
2. Si le projecteur est installé au plafond, enlevez-le
3. Débranchez le cordon d'alimentation.
4. Desserrez la vis sur le côté du couvercle de la lampe et retirez le couvercle.
5. Retirez les vis du module de lampe, soulevez la poignée, et sortez le module.
6. Insérez le nouveau module de lampe dans le projecteur et serrez les vis.
7. Remettez en place le couvercle de la lampe et serrez la vis.
8. Allumez le projecteur. Si la lampe ne s'allume pas après la période de chauffe, essayez de réinstaller la lampe.
9. Réinitialisez le compteur de la lampe. Veuillez vous reporter au menu "**Option > Réglage lampe**".



Remarque

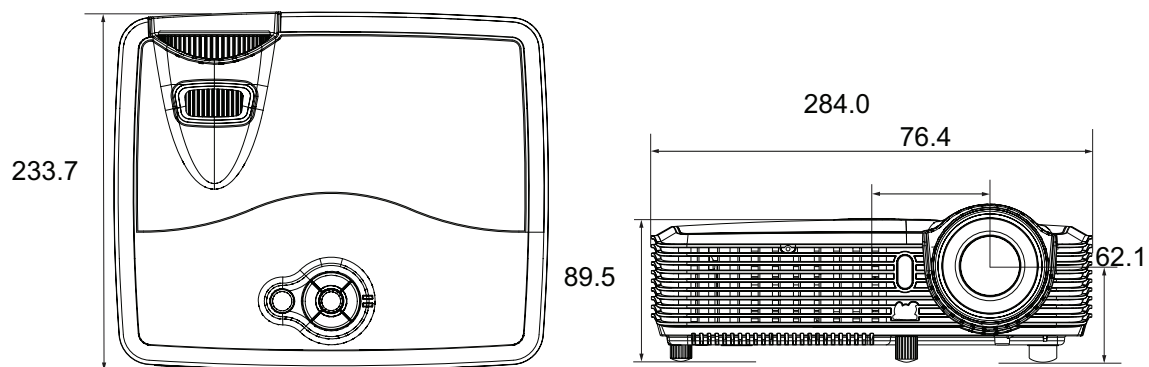
- **Mettez les lampes usagées au rebut conformément à la réglementation locale.**
- **Veillez à ce que les vis soient bien serrées. Des vis mal serrées peuvent causer des blessures ou des accidents.**
- **Etant donné que la lampe est en verre, ne la faites pas tomber et ne la rayez pas.**
- **Ne réutilisez pas les lampes usagées. Ceci pourrait provoquer l'explosion de la lampe.**
- **Veillez à éteindre le projecteur et à débrancher le cordon d'alimentation avant de remplacer la lampe.**
- **N'utilisez pas le projecteur avec le couvercle de la lampe enlevé.**

Caractéristiques

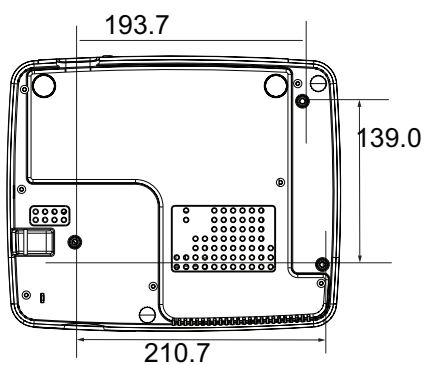
Système d'affichage	Panneau DLP unique 0,55"
Résolution	XGA (1024 x 768 pixels)
Zoom	1.2x
Ouverture	2.54 ~ 2.78
Longueur focale	18.36~22.02mm
Taille de l'écran	30" - 300"
Lampe	240W
Bornes d'entrée	D-Sub 15 broches x 2, S-Vidéo x 1, Vidéo x 1, Entrée signaux analogiques (mini-prise stéréo de 3,5 mm) x 1, HDMI x 1
Bornes de sortie	D-Sub 15 broches x 1, Sortie de signal audio (mini-prise stéréo de 3,5 mm) x 1
Bornes de commande	RS-232 x 1, Mini USB type x 1 (prend en charge la mise à jour du progiciel et la souris télécommandée), RJ45
Haut-parleur	5 watt x 1
Compatibilité vidéo	NTSC, NTSC 4.43 PAL, PAL-N, PAL M SECAM, HDTV (480i/p, 576p, 720p, 1080i/p), vidéo composite
Fréquence de balayage	
Fréquence horizontale	31 - 100 KHz
Fréquence verticale	50 - 120 Hz
Environnement	Fonctionnement : Température: 0°C à 40°C Humidité: 10%-80% Stockage : Température: -20°C à 60°C Humidité: 30%-85%
Alimentation requise	100-240 V CA, 50 - 60 Hz, 2,6 A
Consommation électrique	315 W (Max.)
Dimensions (L x P x H)	284.0 x 233.7 x 89.5 mm
Poids	2,6 kg (5,7 livres)
Remarque : Le design et les caractéristiques sont sujets à modifications sans préavis.	

Dimensions

284.0 mm (L) x 233.7 mm (P) x 89.5 mm (H)



Montage au plafond



Vis pour montage au plafond :
M4 x 8 (Longueur maxi. = 8 mm)

Unité : mm

Annexe

Messages des témoins DEL

Type de LED	Couleur	Etat	Signification
DEL d'alimentation	Bleu	Solide	Mode veille lorsque le mode vert est activé.
DEL Temp/Lampe	Bleu/Rouge	Dés	
DEL d'alimentation	Bleu	Clignote	Mode veille lorsque le mode vert est désactivé.
DEL Temp/Lampe	Bleu/Rouge	Dés	
DEL d'alimentation	Bleu	Solide	Mise sous tension
DEL Temp/Lampe	Bleu/Rouge	Dés	
DEL d'alimentation	Bleu	Solide	Fonctionnement normal
DEL Temp/Lampe	Bleu/Rouge	Dés	
DEL d'alimentation	Bleu	Clignote	Mise hors tension
DEL Temp/Lampe	Bleu/Rouge	Dés	
DEL d'alimentation	Bleu	Clignote	Le projecteur a quelques problèmes avec ses ventilateurs, qui font que le projecteur ne peut pas démarrer.
DEL Temp/Lampe	Magenta	Clignote	
DEL d'alimentation	Bleu	Solide	La lampe a atteint sa fin de vie et doit être changée prochainement. La lampe va continuer de fonctionner jusqu'à ce qu'elle tombe en panne. Changez la lampe. Si la lampe est éteinte, alors le lest va dysfonctionner.
DEL Temp/Lampe	Lampe (Rouge)	Clignote	
DEL d'alimentation	Bleu	Solide	1. La température est trop élevée. La lampe va s'éteindre. Le moteur du ventilateur refroidit la lampe. Ou 2. Le processus de refroidissement n'est pas terminé après que le projecteur est éteint puis rallumé tout de suite après.
DEL Temp/Lampe	Temp (Bleu)	Clignote	
DEL d'alimentation	Bleu	Solide	L'allumage de la lampe a chou. Si la température est trop leve, les ventilateurs refroidissent la lampe.
DEL Temp/Lampe	Magenta	Clignote	

Modes de compatibilité

Ordinateur:

Résolution	H-Sync [KHz]	V-Sync [Hz]
640 x 350	37,9	85,0
640 x 480	24,6	50,0
	31,5	59,9
	37,9	72,8
	37,5	75,0
	43,3	85,0
	61,9	120,0
720 x 400	31,5	70,0
	37,9	85,0
800 x 600	31,0	50,0
	35,2	56,0
	37,9	60,3
	48,1	72,0
	46,9	75,0
	53,7	85,1
	76,3	120,0
1024 x 768	48,4	60,0
	56,5	70,1
	60,0	75,0
	68,7	85,0
	97,6	120,0
1152 x 864	67,5	75,0
1280 x 768	47,8	60,0
1280 x 960	60,0	60,0
	85,9	85,0
1280 x 1024	64,0	60,0
1400 x 1050	65,3	60,0
1600 x 1200	75,0	60,0
1680 x 1050	65,3	60,0

Vidéo:

Compatibilité	Résolution	Sync H [kHz]	Sync V [Hz]
480i	720 x 480	15,8	60
480p	720 x 480	31,5	60
576i	720 x 576	15,6	50
576p	720 x 576	31,3	50
720p	1280 x 720	37,5	50
720p	1280 x 720	45	60
1080i	1920 x 1080	33,8	60
1080i	1920 x 1080	28,1	50
1080p	1920 x 1080	67,5	60
1080p	1920 x 1080	56,3	50

Dépannage

Veillez vous reporter aux symptômes et aux solutions donnés ci-dessous avant d'envoyer le projecteur en réparation. Si le problème persiste, contactez votre revendeur local ou un centre de service. Veuillez également vous reporter à "Messages des témoins DEL".

Problèmes de démarrage

Si aucun témoin ne s'allume :

- Assurez-vous que le cordon d'alimentation est correctement branché sur le projecteur et que l'autre extrémité est branchée sur une prise secteur.
- Appuyez de nouveau sur le bouton d'alimentation.
- Débranchez le cordon d'alimentation et patientez un court instant, puis rebranchez-le et appuyez de nouveau sur le bouton d'alimentation.

Problèmes d'image

Si la recherche de la source s'affiche :

- Appuyez sur **SOURCE** sur le projecteur ou sur **Source** sur la télécommande pour sélectionner une source d'entrée active.
- Assurez-vous que la source externe est allumée et connectée.
- Pour brancher un ordinateur, vérifiez que le port vidéo externe de votre ordinateur portable est allumé. Reportez-vous au manuel de l'ordinateur.

Si l'image n'est pas mise au point :

- Pendant que le menu est affiché à l'écran, ajustez la bague de mise au point. (La taille de l'image ne doit pas changer ; si c'est le cas, vous êtes en train de régler le zoom, et non la mise au point.)
- Vérifiez l'objectif du projecteur pour voir s'il a besoin d'un nettoyage.

Si l'image est instable ou scintille pour une connexion à un ordinateur :

- Appuyez sur **MENU** sur le projecteur ou sur **Menu** sur la télécommande, allez sur **Param. vidéo/audio** et ajustez **Fréquence** ou **Suivi**.

Problèmes liés à la télécommande

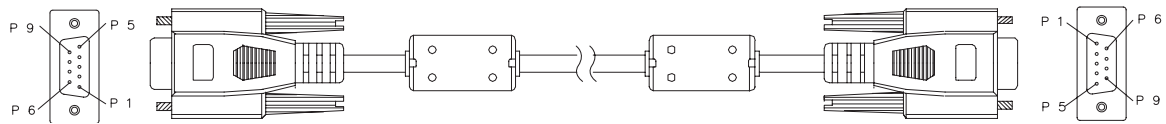
Si la télécommande ne fonctionne pas :

- Assurez-vous que rien n'obstrue le récepteur de télécommande à l'avant du projecteur. Utilisez la télécommande en respectant la portée efficace.
- Dirigez la télécommande vers l'écran ou vers l'avant du projecteur.
- Déplacez la télécommande de sorte qu'elle soit plus directement en face du projecteur et pas aussi loin sur le côté.

Commande et configuration RS-232

Fonction	Action	Code de commande	Code de retour
Alimentation	Marche	BE,EF,10,05,00,C6,FF,11,11,01,00,01,00	6
	Arrêt	BE,EF,03,06,00,DC,DB,69,00,00,00,00,00	6
Entrée source	Ordinateur1	BE,EF,03,19,00,19,29,01,47,02,CC,CC,00	6
	Ordinateur2	BE,EF,03,19,1E,90,72,01,47,02,CC,CC,00	6
	S-Vidéo	BE,EF,03,19,00,E8,69,01,47,02,CC,CC,00	6
	Vidéo	BE,EF,03,19,00,78,A8,01,47,02,CC,CC,00	6
	HDMI	BE,EF,03,19,00,DA,2B,01,47,02,CC,CC,00	6
Position du projecteur	Table avant	BE,EF,10,07,9F,9D,0E,0A,EF,00,00,00,00	6
	Table arrière	BE,EF,10,07,9F,9D,0E,0A,EF,01,00,00,01	6
	Plafond avant	BE,EF,10,07,9F,9D,0E,0A,EF,02,00,00,02	6
	Plafond arrière	BE,EF,10,07,9F,9D,0E,0A,EF,03,00,00,03	6
OSD	Menu	BE,EF,02,06,00,E9,D3,30,00,00,00,00,00	6
	Haut	BE,EF,02,06,00,6D,D2,34,00,00,00,00,00	6
	Bas	BE,EF,02,06,00,0B,D2,32,00,00,00,00,00	6
	Gauche	BE,EF,02,06,00,DA,D3,33,00,00,00,00,00	6
	Droite	BE,EF,02,06,00,38,D2,31,00,00,00,00,00	6
Lampe	ECO activé	BE,EF,03,06,00,EF,DB,6A,00,00,00,00,00	6
	ECO désactivé	BE,EF,03,06,00,3E,DA,6B,00,00,00,00,00	6
	Heures d'utilisation	BE,EF,03,06,00,BA,DB,6F,00,00,00,00,00	xxxx
Ventilateur	Attitude élevée activée	BE,EF,02,06,00,40,D3,80,00,00,00,00,01	6
	Altitude élevée désactivée	BE,EF,02,06,00,40,D3,80,00,00,00,00,00	6
Trapèze	Trapèze vers le haut	BE,EF,03,06,00,10,DB,65,00,00,00,00,00	6
	Trapèze vers le bas	BE,EF,03,06,00,23,DB,66,00,00,00,00,00	6
Proportions	4:3	BE,EF,03,06,00,0D,DA,68,00,01,00,00,01	6
	16:9	BE,EF,03,06,00,0D,DA,68,00,02,00,00,02	6
	16:10	BE,EF,03,06,00,0D,DA,68,00,02,00,00,03	6
	Auto	BE,EF,03,06,00,0D,DA,68,00,02,00,00,00	6
Vide	Vide activé	BE,EF,02,06,00,DF,DF,66,00,01,00,00,01	6
	Vide désactivé	BE,EF,02,06,00,DF,DF,66,00,02,00,00,02	6
Arrêt sur image	Arrêt sur image activé	BE,EF,02,06,00,02,D0,2B,00,01,00,00,01	6
	Arrêt sur image désactivé	BE,EF,02,06,00,02,D0,2B,00,02,00,00,02	6
Volume	Volume +	BE,EF,02,06,00,F1,DE,68,00,00,00,00,00	6
	Volume -	BE,EF,02,06,00,20,DF,69,00,00,00,00,00	6
	Muet activé	BE,EF,02,06,00,0E,DE,67,00,01,00,00,01	6
	Muet désactivé	BE,EF,02,06,00,0E,DE,67,00,02,00,00,02	6
Source Auto	Source auto activée	BE,EF,03,06,00,89,DB,6C,00,00,00,00,00	6
	Source auto désactivée	BE,EF,03,06,00,58,DA,6D,00,00,00,00,00	6
Synchro auto		BE,EF,02,06,00,86,D1,2F,00,00,00,00,00	6
Réglages d'Usine		BE,EF,03,06,00,6B,DA,6E,00,00,00,00,00	6
Version du firmware (micrologiciel)		BE,EF,03,06,00,D5,D9,70,00,00,00,00,00	PXX37-9....

État du système		BE,EF,03,06,00,04,D8,71,00,00,00,00,00	03=Sous tension 00=Hors tension
Synchro 3D	Synchro 3D activée	BE,EF,02,06,00,54,EF,7C,00,01,00,00,01	6
	Synchro 3D désactivée	BE,EF,02,06,00,54,EF,7C,00,00,00,00,00	6
Mode couleur	Plus lumineux	BE,EF,03,06,00,38,5A,88,12,08,08,12,08	6
	PC	BE,EF,03,06,00,38,5A,88,10,00,00,10,00	6
	Film	BE,EF,03,06,00,38,5A,88,13,01,01,13,01	6
	ViewMatch	BE,EF,03,06,00,38,5A,88,14,02,02,14,02	6
	Ecran blanc	BE,EF,03,06,00,38,5A,88,15,05,05,15,05	6
	Ecran noir	BE,EF,03,06,00,38,5A,88,16,06,06,16,06	6
	Ecran vert	BE,EF,03,06,00,38,5A,88,17,07,07,17,07	6
	Utilisateur 1	BE,EF,03,06,00,38,5A,88,18,03,03,18,03	6
	Utilisateur 2	BE,EF,03,06,00,38,5A,88,19,04,04,19,04	6
Langue	English	BE,EF,1A,0C,00,09,0B,3A,00,01,00,00,01	6
	Nederlands	BE,EF,1A,0C,00,09,0B,3A,00,02,00,00,02	6
	Français	BE,EF,1A,0C,00,09,0B,3A,00,03,00,00,03	6
	Español	BE,EF,1A,0C,00,09,0B,3A,00,04,00,00,04	6
	Italiano	BE,EF,1A,0C,00,09,0B,3A,00,05,00,00,05	6
	한국어	BE,EF,1A,0C,00,09,0B,3A,00,06,00,00,06	6
	ไทย	BE,EF,1A,0C,00,09,0B,3A,00,07,00,00,07	6
	Português	BE,EF,1A,0C,00,09,0B,3A,00,08,00,00,08	6
	繁體中文	BE,EF,1A,0C,00,09,0B,3A,00,09,00,00,09	6
	简体中文	BE,EF,1A,0C,00,09,0B,3A,00,0A,00,00,0A	6
	日本語	BE,EF,1A,0C,00,09,0B,3A,00,0B,00,00,0B	6
	Русский	BE,EF,1A,0C,00,09,0B,3A,00,0C,00,00,0C	6
	Deutsch	BE,EF,1A,0C,00,09,0B,3A,00,0D,00,00,0D	6
	Svenska	BE,EF,1A,0C,00,09,0B,3A,00,0E,00,00,0E	6
	Türkçe	BE,EF,1A,0C,00,09,0B,3A,00,0F,00,00,0F	6
	Suomi	BE,EF,1A,0C,00,09,0B,3A,00,10,00,00,10	6
Polski	BE,EF,1A,0C,00,09,0B,3A,00,11,00,00,11	6	
Agrandir	Agrandir plus	BE,EF,02,06,00,22,55,76,00,00,00,00,01	6
	Agrandir moins	BE,EF,02,06,00,22,55,76,00,00,00,00,00	6
Mode vert	Mode vert activé	BE,EF,02,06,00,40,B5,86,00,00,00,00,01	6
	Mode vert désactivé	BE,EF,02,06,00,40,B5,86,00,00,00,00,00	6
DCR	DCR activé	BE,EF,02,06,00,D3,D1,2A,00,00,00,00,00	6
	DCR désactivé	BE,EF,03,06,00,EE,DA,6B,00,00,00,00,00	6
Trapéze auto	Activé	BE,EF,03,06,00,10,DB,60,00,00,00,00,01	6
	Désactivé	BE,EF,03,06,00,10,DB,60,00,00,00,00,00	6
Paramètre de contrôle LAN	DHCP activé	BE,EF,03,06,00,10,DB,80,00,00,00,00,01	6
	DHCP désactivé	BE,EF,03,06,00,10,DB,80,00,00,00,00,00	6



D-Sub 9 broches

1	1 CD
2	RXD
3	TXD
4	DTR
5	GND
6	DSR
7	RTS
8	CTS
9	RI

Liste des fils

C1	COULEUR	C2
1	Noir	1
2	Marron	2
3	Rouge	3
4	Orange	4
5	Jaune	5
6	Vert	6
7	Bleu	7
8	Violet	8
9	Blanc	9
SHELL	DW	SHELL

Code de commande IR

Code système : 83F4

Format : NEC



Service clientèle

Pour une aide technique ou un service sur le produit, veuillez voir le tableau ci-dessous ou contacter votre revendeur.

Note : Vous aurez besoin du numéro de série du produit.

Pays/ Région	Site Internet	T= Téléphone F= Fax	Courrier électronique
France et autres pays francophones en Europe	www.viewsoniceurope.com/fr/	www.viewsoniceurope.com/fr/support/call-desk/	service_fr@viewsoniceurope.com
Canada	www.viewsonic.com	T (Numéro vert)= 1-866-463-4775 T= 1-424-233-2533 F= 1-909-468-3757	service.ca@viewsonic.com
Suisse	www.viewsoniceurope.com/chfr/	www.viewsoniceurope.com/chfr/support/call-desk/	service_ch@viewsoniceurope.com
Belgique (Français)	www.viewsoniceurope.com/befr/	www.viewsoniceurope.com/befr/support/call-desk/	service_be@viewsoniceurope.com
Luxembourg (Français)	www.viewsoniceurope.com/lu/	www.viewsoniceurope.com/lu/support/call-desk/	service_lu@viewsoniceurope.com

Garantie Limitée

VIEWSONIC[®] PROJECTEUR

Ce que la garantie couvre:

ViewSonic garantit que son produit est sans défaut tant au niveau du matériel que de la main-d'oeuvre sous utilisation normale et durant la période de garantie. Si le produit est défectueux au niveau du matériel ou de la main-d'oeuvre durant la période de garantie, ViewSonic, à sa discrétion, aura le choix de réparer ou changer le produit avec un autre produit similaire. Le produit ou les parties de rechange peuvent inclure des parties ou composants refabriqués ou refourbis.

Garantie limitée générale de trois (3) ans

Soumise à la garantie limitée de un (1) an telle que définie ci-dessous. Pour l'Amérique du Nord et du Sud : Trois (3) ans de garantie pour toutes les pièces à l'exclusion de la lampe, trois (3) ans de garantie pour la main-d'oeuvre et un (1) an de garantie pour la lampe originale, à compter de la date de l'achat d'origine. Pour l'Europe à l'exception de la Pologne : Trois (3) ans de garantie pour toutes les pièces à l'exclusion de la lampe, trois (3) ans de garantie pour la main-d'oeuvre et quatre-vingt-dix (90) jours de garantie pour la lampe originale, à compter de la date de l'achat d'origine. Pour la Pologne : Deux (2) ans de garantie pour toutes les pièces à l'exclusion de la lampe, deux (2) ans de garantie pour la main-d'oeuvre et quatre-vingt-dix (90) jours de garantie pour la lampe originale, à compter de la date de l'achat d'origine.

Garantie limitée de un (1) an pour usage intensif :

Dans les cas d'usage intensif, à savoir pour une utilisation du projecteur durant plus de quatorze (14) heures par jour en moyenne, pour l'Amérique du Nord et du Sud : Un (1) an de garantie pour toutes les pièces à l'exclusion de la lampe, un (1) an de garantie pour la main-d'oeuvre et quatre-vingt-dix (90) jours de garantie pour la lampe originale, à compter de la date de l'achat d'origine. Pour l'Europe : Un (1) an de garantie pour toutes les pièces à l'exclusion de la lampe, un (1) an de garantie pour la main-d'oeuvre et quatre-vingt-dix (90) jours de garantie pour la lampe originale, à compter de la date de l'achat d'origine.

Autres régions ou pays : Veuillez vérifier auprès de votre revendeur local ou du bureau local de ViewSonic pour obtenir les informations sur la garantie.

Garantie de la lampe soumise à des conditions, à vérification et à approbation. S'applique uniquement à la lampe installée par le fabricant. Toutes les lampes achetées séparément sont garanties pour une période de 90 jours.

Qui est protégé par la garantie :

Cette garantie est offerte seulement au premier acheteur de l'appareil.

Qu'est-ce qui n'est pas couvert par la garantie :

1. Tout produit sur lequel le numéro de série a été effacé, modifié ou retiré.
2. Tout dommage, détérioration ou problème de fonctionnement résultant :
 - a. D'un accident, d'un abus, d'une mauvaise utilisation, d'une négligence, d'un incendie, d'un contact avec de l'eau, d'un orage électrique ou de toute autre calamité naturelle, d'un mauvais entretien, d'une modification non autorisée de l'appareil ou du non-respect des instructions fournies avec le produit.
 - b. D'un usage en dehors des spécifications du produit.
 - c. D'un usage du produit dans un autre but que celui prévu pour le produit ou dans des conditions anormales d'utilisation.
 - d. D'une réparation ou d'une tentative de réparation par une personne non autorisée par ViewSonic.

- e. De dommages suite à l'expédition du produit.
 - f. De la désinstallation ou de l'installation du produit.
 - g. De causes externes au produit, telles que des fluctuations du courant électrique ou d'une panne de courant.
 - h. De l'usage d'accessoires ou de pièces non conformes aux spécifications de ViewSonic.
 - i. De l'usure normale.
 - j. De toute autre cause non reliée à un défaut de l'appareil.
3. Frais de service liés à la désinstallation, à l'installation et à la configuration

Comment obtenir un service:

1. Pour des informations concernant l'obtention d'un service sous Garantie, veuillez contacter l'Aide à la Clientèle de ViewSonic (veuillez consulter la page "Aide à la Clientèle"). Vous aurez besoin de fournir le numéro de série de votre produit.
2. Pour obtenir un service de Garantie, vous devrez fournir (a) le ticket d'achat original, (b) votre nom, (c) votre adresse, (d) une description du problème et (e) le numéro de série du produit.
3. Expédiez le produit avec les frais d'envoi prépayés dans l'emballage original à un centre de réparation autorisé de ViewSonic service ou directement à ViewSonic.
4. Pour des informations supplémentaires ou sur le nom du centre de réparation de ViewSonic, veuillez contacter ViewSonic.

Limite des garanties implicites:

Aucune garantie implicite ou expresse n'est faite, qui s'étende au-delà de la description contenue dans ce document y compris une garantie implicite de commerciabilité ou de conformité à un objectif particulier.

Exclusion des dommages:

La responsabilité de ViewSonic est limitée au coût d'une réparation ou d'un changement du produit.

ViewSonic ne sera pas responsable pour:

1. Tout dommage à la propriété causée par tout défaut dans le produit, les dommages en relation avec une incommodité, une perte d'utilisation du produit, une perte de temps, une perte de profits, une perte d'opportunité commerciale, une perte de clientèle, une interférence dans les relations commerciales ou toute autre perte commerciale, même si averti de la possibilité de tels dommages.
2. Tout autre dommage, accidentels, consécutifs ou autres.
3. Tout plainte contre le consommateur par toute autre partie.

Effet des réglementations d'Etat:

Cette garantie vous donne des droits légaux spécifiques mais vous pouvez en avoir d'autres, qui peuvent varier d'Etat à Etat. Certains Etats ne permettent aucune limite aux garanties implicites et/ou n'autorisent pas l'exclusion des dommages accidentels ou consécutifs, de fait les limites susmentionnées peuvent ne pas s'appliquer à vous.

Ventes Hors U.S.A. et Canada:

Pour des informations sur la Garantie et les services sur les produits ViewSonic vendus hors des U.S.A. et du Canada, veuillez contacter ViewSonic ou votre vendeur ViewSonic local.

La période de garantie pour ce produit en Chine Continentale (Hong Kong, Macao et Taiwan Exclus) est sujette aux termes et conditions de la Carte de Garantie pour Entretien.

Pour les utilisateurs en Europe et en Russie, les informations détaillées concernant la garantie sont disponibles sur notre site web à l'adresse suivante www.viewsoniceurope.com sous la rubrique Support/Warranty Information.



ViewSonic®