

ViewSonic®

VOT125
PC Mini

- User Guide
- Guide de l'utilisateur
- Guía del usuario



Model No. : VS13172

Préface

Informations de conformité

Déclaration FCC

Cet appareil est conforme à l'article 15 des Règlements FCC. Son fonctionnement est sujet aux deux conditions suivantes: (1) Cet appareil ne doit pas provoquer d'interférences néfastes, et (2) cet appareil doit accepter toutes les interférences reçues, y compris celles pouvant provoquer un fonctionnement indésirable.

Cet équipement a été testé et déclaré conforme aux limites d'un dispositif numérique de la classe B, conformément à la partie 15 des règles de la FCC. Ces limites sont conçues pour fournir une protection raisonnable contre les interférences nocives pour une installation résidentielle. Cet équipement produit, utilise et peut émettre une énergie à fréquence radio et s'il n'est pas installé et utilisé conformément aux instructions, peut provoquer des interférences nocives aux communications radio. Cependant, il n'y a aucune garantie que les interférences ne se produiront pas dans une installation particulière. Si cet équipement provoque des interférences nocives à la réception radio ou TV qu'il est possible de déterminer en mettant l'équipement en marche ou à l'arrêt, l'utilisateur est encouragé à essayer de rectifier les interférences en adoptant au moins l'une des mesures suivantes :

- Ré-orienter ou déplacer l'antenne réceptrice.
- Augmenter la distance entre l'équipement et le récepteur.
- Brancher l'équipement sur une prise appartenant à un circuit autre que celui sur lequel est branché le récepteur.
- Consulter le distributeur ou un technicien radio/TV qualifié.

Avertissement: Vous êtes averti que des changements ou des modifications non expressément approuvés par la partie responsable de la vérification de la conformité peuvent annuler votre droit à faire fonctionner l'équipement.

Pour le Canada

Cet appareil numérique de Classe B est conforme à la norme canadienne ICES-003.
Cet appareil numérique de la classe B est conforme à la norme NMB-003 du Canada.

Règlement du FCC sur l'exposition aux radiations

Cet équipement doit être installé et utilisé à une distance minimum de 20cm entre le radiateur et votre corps.

Cet appareil sans fil est conforme à la partie 15 du règlement du FCC. Son utilisation est soumise aux deux conditions suivantes : (1) cet appareil ne doit pas causer d'interférences nuisibles, et (2) cet appareil doit accepter toutes les interférences reçues, y compris les interférences susceptibles de causer un fonctionnement indésirable.

Remarque concernant l'Industrie au Canada

Cet appareil sans fil est conforme à la norme canadienne RSS-210. Pour éviter les interférences radio du service accrédité, cet appareil a été conçu pour être utilisé à l'intérieur et loin des fenêtres afin de fournir une protection maximum. Vous devrez obtenir une autorisation pour pouvoir utiliser l'équipement (ou son antenne de transmission) à l'extérieur. L'installateur de cet équipement radio doit s'assurer que l'antenne est située ou orientée de façon à ne pas émettre des ondes de radio fréquence en quantité supérieure aux limites acceptables pour la population selon le Ministère de la Santé du Canada ; consultez le Code de sécurité No 6, disponible sur le site du Ministère de la Santé du Canada www.hc-sc.gc.ca/rpb.

Informations relatives à ENERGY STAR®

L'ordinateur est conforme aux exigences ENERGY STAR® pour une inactivité utilisateur de moins de 15 min pour l'écran, et de moins de 30 min pour l'ordinateur.

Déplacez la souris ou cliquez sur toute touche du clavier pour sortir l'ordinateur du mode Sommeil.

Importantes instructions de sécurité

1. Lisez ces instructions.
2. Gardez ces instructions.
3. Respectez tous les avertissements.
4. Suivez toutes les instructions.
5. N'utilisez pas cette unité à proximité de l'eau. Avertissement : Pour réduire le risque d'incendie ou de choc électrique, n'exposez pas cet appareil à la pluie ou à l'humidité.
6. Ne bloquez pas d'ouvertures d'aération. Installez selon les instructions du fabricant.
7. N'installez pas à proximité d'une source de chaleur tels que des radiateurs, bouches de chauffage, fours ou autres dispositifs (y compris des amplificateurs) qui produisent de la chaleur.
8. Ne rendez pas inutile l'objectif sécuritaire la prise de type mise à terre polarisée. Une prise polarisée a deux fiches, l'une plus large que l'autre. Une prise mise à terre possède deux fiches et une troisième fourche pour la mise à terre. La fiche large et la troisième fourche sont fournies pour votre sécurité. Si la prise fournie ne correspond pas à votre prise murale, consultez un électricien pour remplacer la prise murale obsolète.
9. Protégez le cordon de secteur pour qu'on ne marche pas dessus ou qu'il soit pincé surtout au niveau des prises, des réceptacles et au point où il sort de l'unité. Assurez-vous que la source d'alimentation est proche de l'unité pour qu'elle soit facilement accessible.
10. N'utilisez que les accessoires spécifiés par le fabricant.
11. Utilisez seulement avec un chariot, stand, trépied, monture ou table spécifié par le fabricant, ou vendu avec l'unité. Si vous utilisez un chariot, soyez prudent lorsque vous déplacez l'ensemble chariot/unité pour éviter des blessures ou une chute.
12. Débranchez l'unité si elle ne sera pas utilisée pour une longue période.
13. Confiez tout entretien au personnel de service qualifié. Une réparation est requise lorsque l'unité a été endommagée, par exemple si le cordon a été endommagé, si un liquide a été renversé ou si des objets sont tombés dans l'unité, si l'unité a été exposé à de la pluie de l'humidité, ne fonctionne pas normalement ou est tombée.



Déclaration de conformité RoHS (LSDEEE)

Ce produit a été conçu et fabriqué dans le respect de la directive 2002/95/EC du Parlement Européen et du Conseil relative à la limitation de l'utilisation de certaines substances dangereuses dans les équipements électriques et électroniques (Directive RoHS - LSDEEE) et il est déclaré respecter les valeurs de concentration maximum définies par le Comité technique d'adaptation (TAC) européen, qui sont les suivantes:

Substance	Concentration maximale proposée	Concentration réelle
Plomb (Pb)	0,1%	< 0,1%
Mercure (Hg)	0,1%	< 0,1%
Cadmium (Cd)	0,01%	< 0,01%
Chrome hexavalent (Cr6+)	0,1%	< 0,1%
Polybromobiphényle (PBB)	0,1%	< 0,1%
Polybromodiphénylséthers (PBDE)	0,1%	< 0,1%

Certains composants de produits mentionnés ci-dessus ne sont pas soumis à ces limitations, conformément aux dispositions de l'Annexe de la Directive RoHS (LSDEEE). Il s'agit des composants suivants:

Exemples de composants exemptés:

1. Le mercure contenu dans les lampes fluorescentes compactes ne dépassant pas 5 mg par lampe ainsi que dans les lampes non spécifiées dans l'Annexe de la Directive RoHS (LSDEEE).
2. Le plomb dans le verre des tubes cathodiques, les composants électroniques, les tubes fluorescents et les composants électroniques en céramique (p.ex. les dispositifs piézoélectriques).
3. Le plomb dans les soudures à haute température de fusion (c'est-à-dire les alliages à base de plomb contenant 85% ou plus de plomb en poids).
4. Le plomb en tant qu'élément d'alliage dans l'acier contenant jusqu'à 0,35 % de plomb en poids, dans l'aluminium contenant jusqu'à 0,4 % de plomb en poids et dans les alliages de cuivre contenant jusqu'à 4 % de plomb en poids.

Informations de copyright

Copyright © ViewSonic® Corporation, 2010. Tous droits réservés.

Microsoft®, Windows®, Windows NT® et le logo de Windows® sont des marques déposées par Microsoft® Corporation aux États-Unis et dans d'autres pays.

ViewSonic® et le logo des trois oiseaux, ainsi que OnView®, ViewMatch™ et ViewMeter® sont des marques déposées par ViewSonic® Corporation.

Intel®, Pentium®, et Atom™ sont des marques déposées d'Intel Corporation.

AMI® est une marque déposée de American Megatrends Inc.

ENERGY STAR® est une marque déposée par la commission américaine pour la protection de l'environnement (EPA, Environment Protection Agency).

En tant que partenaire d'ENERGY STAR®, ViewSonic Corporation déclare que ce produit respecte les directives ENERGY STAR® d'économie d'énergie.

Décharge de responsabilité : La société ViewSonic® Corporation ne peut être tenue pour responsable d'erreurs techniques ou d'impression ni d'omissions dans le présent manuel ; dommages directs ou indirects résultant de la livraison, des performances ou de l'utilisation de ce produit; ViewSonic® Corp. décline également toute responsabilité vis-à-vis des performances ou de l'utilisation de ce produit.

Dans un souci d'amélioration constant de ses produits, ViewSonic® Corporation se réserve le droit de modifier les spécifications du produit sans avis préalable. Les informations contenues dans ce document peuvent changer sans préavis.

Aucune partie de ce document ne peut être copiée, reproduite ou transmise par quelque moyen que ce soit, dans n'importe quel but, sans l'autorisation écrite préalable de ViewSonic® Corporation.

Enregistrement du produit

Pour répondre à vos besoins à venir et pour recevoir toutes les informations supplémentaires au moment de leur parution, veuillez enregistrer votre produit par le biais d'Internet à l'adresse suivante: www.viewsonic.com. Le CD-ROM de l'assistant ViewSonic® vous permet également d'imprimer le formulaire d'enregistrement que vous pouvez envoyer à ViewSonic® par courrier ou par télécopie.

Pour votre information

Nom du produit :	VOT125 ViewSonic PC Mini
Numéro du modèle :	VS13172
Numéro du document :	VOT125-1_UG_FRN Rev. 1D 08-30-10
Numéro de série :	_____
Date d'achat :	_____

Récupération du produit à la fin de son cycle de vie

ViewSonic respecte l'environnement et fait des efforts allant dans le sens d'un environnement de travail et de vie écologiques. Merci d'oeuvrer aussi pour une informatique plus intelligente et plus écologique. Pour en savoir plus, veuillez visiter le site web de ViewSonic.

Etats-Unis: <http://www.viewsonic.com/company/green/>

Europe: <http://www.viewsoniceurope.com/uk/support/recycling-information/>

Taiwan: <http://recycle.epa.gov.tw/recycle/index2.aspx>

Table des matières

Chapitre 1	Introduction.....	1
	Présentation.....	1
	Spécifications du produit.....	2
	Présentation du système	3
Chapitre 2	Pour commencer.....	7
	Configurer votre PC.....	7
	Montage de votre PC sur un écran	10
	Protection anti-vol avec un verrou Kensington.....	11
	Support de l'ordinateur.....	12
Chapitre 3	Configuration du BIOS AMI.....	13
	Présentation.....	13
	Menu principal	14
	Menu Avancés (Advanced).....	15
	Menu Boot (Boot Menu).....	18
	Menu Chipset (Chipset Menu)	19
	Menu Alimentation (Power Menu).....	20
	Menu Sécurité (Security Menu)	21
	Menu Quitter (Exit Menu).....	21
Chapitre 4	Récupération du système.....	23
	Lors de l'utilisation de la récupération du système.....	23
	Lancement de Recovery Manager	23
Chapitre 5	FAQ et dépannage	26
	Questions fréquemment posées.....	26
	Dépannage	27

Figures et tableaux

Figure 1 Panneau avant.....	3
Figure 2 Panneau arrière	5
Figure 3 Connectez le câble HDMI	7
Figure 4 Connectez le câble DVI	8
Figure 5 Connexion de la souris et du clavier USB.....	8
Figure 6 Câble réseau avec connecteur RJ45.....	9
Figure 7 Allumer le système.....	9
Figure 8 Montage VESA (1)	10
Figure 9 Montage VESA (2)	10
Figure 10 Utiliser un verrou Kensington	11
Figure 11 Support de l'ordinateur	12
Figure 12 Dimensions du support	12
Tableau 1 Spécifications du produit VOT125	2
Tableau 2 Menu principal du BIOS.....	14
Tableau 3 Menu Configuration des périphériques IDE.....	14
Tableau 4 Informations du système	15
Tableau 5 Menu Avancés (Advanced).....	15
Tableau 6 Configuration CPU	16
Tableau 7 Paramètres de configuration des périphériques.....	16
Tableau 8 Configuration Etat Matériel (Hardware Health Configuration)....	17
Tableau 9 Menu Boot (Boot Menu)	18
Tableau 10 Menu Chipset (Chipset Menu).....	19
Tableau 11 Menu Alimentation (Power Menu).....	20
Tableau 12 Menu Sécurité (Security Menu)	21
Tableau 13 Menu Quitter (Exit Menu)	21

Chapitre 1

Introduction

■ Présentation

Le VOT125 est un PC mini étonnamment bon marché, économe en place, qui vous rendra service au quotidien pour vos besoins informatiques. Intégrant la solution graphique Intel® GMA couplée au processeur Intel®, il représente l'équilibre parfait entre prix et fonctionnalités. En plus de pouvoir traiter les besoins informatiques standard, il peut également lire des flux de films, d'émissions de télé, de la musique et d'autres médias en ligne. Sa conception compacte et son interface HDMI le rendent parfait pour le salon, où vous pouvez le connecter à un grand écran de télé et apprécier les médias numériques ou les jeux vidéo avec la famille et les amis. Qu'il soit utilisé comme PC standard ou comme centre d'information et de divertissements, le rapport qualité-prix du VOT125 reste indéniable.

Liste de contrôle

- VOT125
- Adaptateur d'alimentation
- Cordon d'alimentation
- Pied de bureau
- CD de pilote
- Guide d'installation rapide
- *Kit de montage VESA optionnel (avec 4x M4X6 vis à tête plate)*
- Disque de récupération système

Caractéristiques

- Ultra silencieux, Ultra compact, Ultra faible consommation
- Processeur Intel® Celeron® SU2300 (1M Cache, 1,20 GHz, 800 MHz FSB)
(Optionnel: 743, SU4100, SU7300)
- Intel® GS40 + ICH9M (Intel® GS45 pour SU7300)
- Prend en charge DDR2 SODIMM 667/800 jusqu'à 2Go
- 1x DVI-I, 1x HDMI, 1x GbE et HD Audio
- HDD SATA 6,35cm (2,5"), lecteur de cartes 3 en 1 et 4 x USB
- Ethernet sans fil 802.11 b/g/n

■ Spécifications du produit

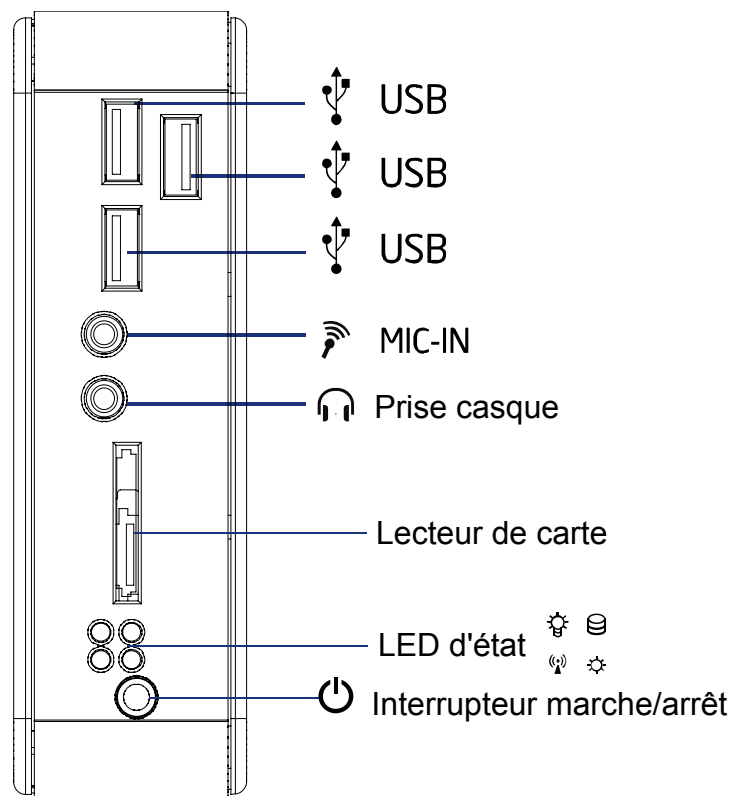
Construction	Boîtier en plastique
Carte système	Carte mère propriétaire, processeur Intel® Celeron SU2300, (Optionnel: 743, SU4100, SU7300), GS40 / ICH9M (GS45 pour SU7300)
Mémoire	DDR2 SO-DIMM 667/800 jusqu'à 2Go
Panneau d'E/S	<p>Panneau d'E/S avant</p> <ul style="list-style-type: none"> 1x Jack téléphone pour sortie ligne 1x Jack téléphone pour entrée micro 1x bouton poussoir pour marche/arrêt 1x LED D'ALIMENTATION 1x LED DE DISQUE DUR (HDD) 1x LED WiFi 1x LED lecteur de carte 3x USB2.0 Lecteur de carte 3 en 1 (ou eSATA optionnel) <p>Panneau d'E/S arrière</p> <ul style="list-style-type: none"> 1x JACK CC pour entrée DC9V ~ DC24V 1x connecteur DVI-I pour sortie CRT ou DVI 1x HDMI 1x USB2.0 1x port RJ-45, GbE 1x bouton poussoir pour réinitialiser
Stockage	1 x HDD SATA 6,35cm (2,5")
Sans fil	1x carte mini PCIe WLAN
Alimentation électrique	Entrée : 100-240 VAC, 50-60 Hz Sortie : 65W, sortie +19VDC/3,42A
Slot d'extension	1 x Embase Mini PCI-Express (pour carte WiFi)
Refroidissement	Ventilateur du système
Température/ Humidité	Fonctionnement : 0°C à 40°C, 0%-90%, sans condensation Stockage : -20°C à 80°C, 0%-90%, sans condensation
Dimensions	39 x 130 x 115 mm (LxHxP)
Poids	650 g/1,4 lbs
Montage	Bureau, montage VESA
Autres	Prise en charge des antivols Kensington

Tableau 1 Spécifications du produit VOT125

■ Présentation du système

Consultez le diagramme ci-dessous pour identifier les composants du système.

■ Panneau avant



* ou eSATA optionnel

Figure 1 Panneau avant



USB

Le port USB (Universal Serial Bus) est compatible avec des périphériques USB tels que des claviers, souris, caméras, et disques durs. L'USB permet d'utiliser plusieurs périphériques simultanément sur un ordinateur, avec certains périphériques agissant comme des sites / hubs de plug-in supplémentaires.



ENTREE MICRO (MIC-IN)

La prise de microphone est conçue pour connecter un microphone pour des conférences vidéo, narrations, ou enregistrement audio.



Prise casque

La prise casque stéréo (3,5mm) est utilisée pour envoyer les signaux sonores en sortie du système à des haut-parleurs/casques.

MMC/MS/SD Lecteur de carte mémoire

Le lecteur de carte mémoire intégré prend en charge les cartes MMC/MS/SD utilisés dans des appareils comme les caméras numériques, les lecteurs MP3, les téléphones mobiles, et les PDA.



LED d'alimentation

La LED d'alimentation s'allumera quand le PC est allumé.



LED HDD

La LED du disque dur clignote quand des données sont écrites ou lues sur le disque dur



LED WiFi

Quand des données sont transférées, la LED WiFi clignotera.



LED lecteur de carte

Lorsque les données sont en cours de transfert, la LED du lecteur de carte clignote.



Interrupteur marche/arrêt

L'interrupteur d'alimentation permet d'allumer/éteindre le système.

■ Panneau arrière

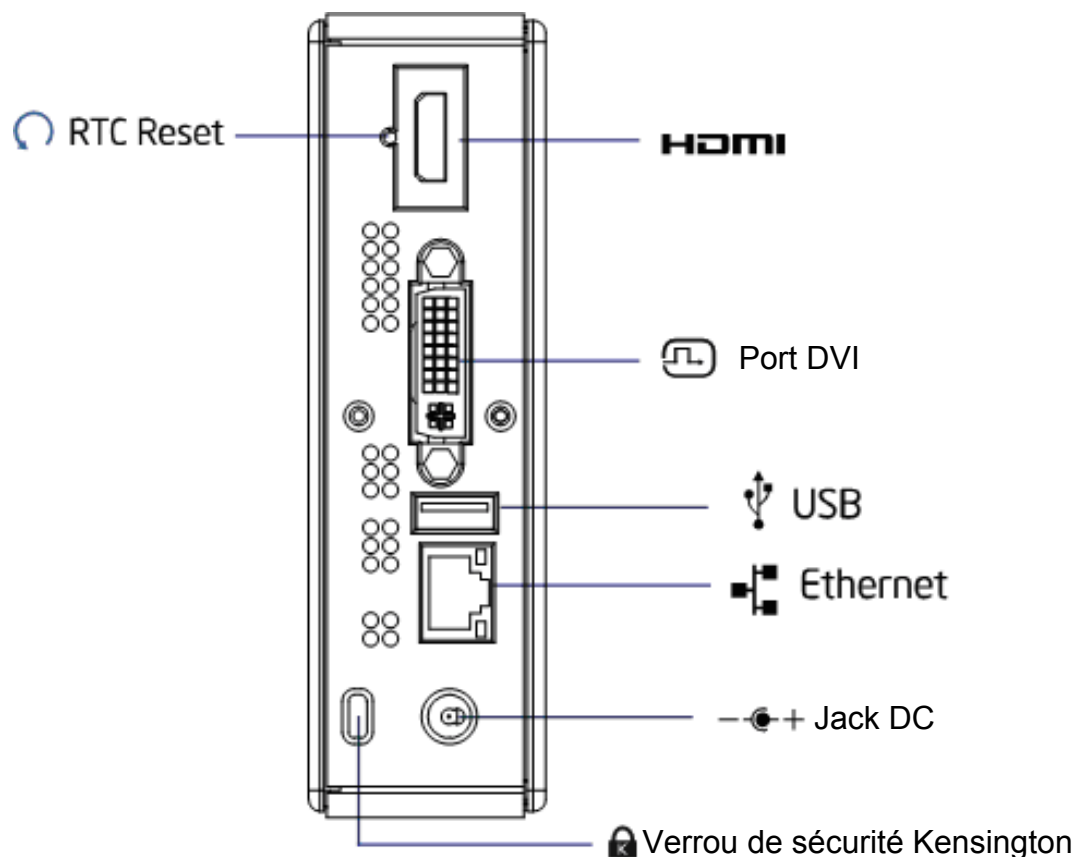


Figure 2 Panneau arrière

HDMI HDMI

Le HDMI (High-Definition Multimedia Interface) est une interface audio/vidéo compacte pour transmettre des données numériques non compressées.

Reset RTC (Reset CMOS)

Pour effacer le CMOS, utilisez la pointe d'un stylo et appuyez brièvement (moins de trois secondes) sur le bouton Réinitialiser (Reset).

Port DVI

Le port DVI-I (Digital Visual Interface) est utilisé avec des appareils VGA de haute qualité tels que des écrans ou télévisions LCD pour un affichage sur un écran externe plus large.



USB

Le port USB (Universal Serial Bus) est compatible avec des périphériques USB tels que des claviers, souris, caméras, et des périphériques de stockage externe. Les ports USB permettent de faire fonctionner simultanément sur un même ordinateur plusieurs périphériques, certains de ces périphériques agissant comme hub.



Ethernet

Le port LAN RJ-45 à 8 broches est utilisé pour la connexion à un réseau local avec un câble Ethernet.

Jack DC

L'adaptateur d'alimentation fourni convertit l'alimentation AC en DC pour une utilisation avec ce jack. Branchez l'adaptateur à cette prise pour alimenter le PC. Afin d'éviter d'endommager le PC, utilisez toujours cet adaptateur d'alimentation.



Verrou de sécurité Kensington

Cette fente est utilisée pour attacher un système de verrouillage. Les verrous sont généralement sécurisés par un verrou à clé ou à combinaison fixé sur un câble métallique.

Chapitre 2

Pour commencer

■ Configurer votre PC

■ Connexion de l'écran

Connectez le câble HDMI de votre écran au port HDMI.

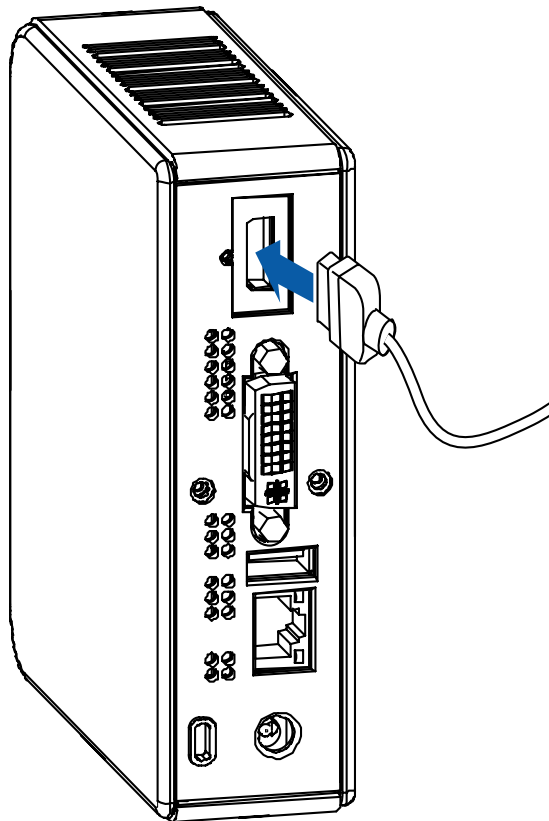


Figure 3 Connectez le câble HDMI

Connectez le câble DVI de votre écran au port DVI.

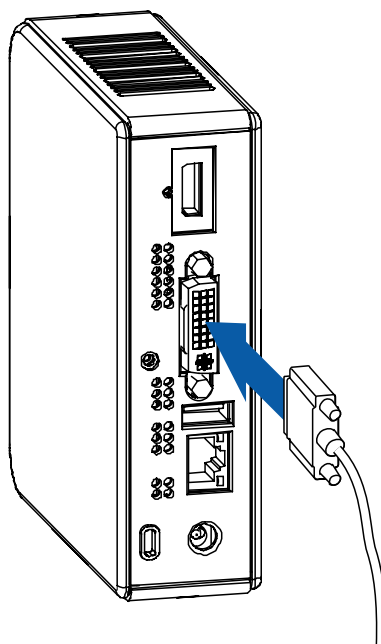


Figure 4 Connectez le câble DVI

REMARQUE



Pour connecter un écran VGA, vous avez besoin d'un adaptateur DVI vers VGA.

■ Connexion de la souris et du clavier USB

Le clavier et la souris ne sont pas livrés avec votre VOT125, mais vous pouvez utiliser n'importe quel clavier ou souris USB avec votre ordinateur.

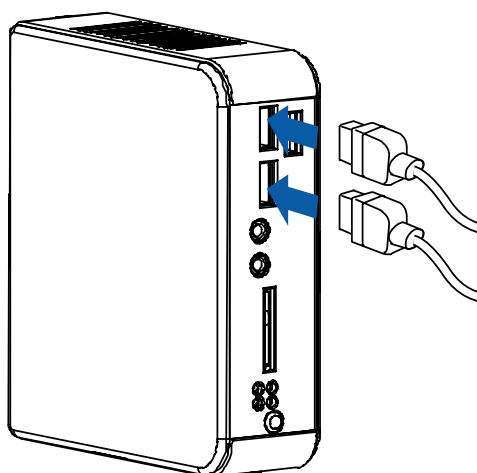


Figure 5 Connexion de la souris et du clavier USB

REMARQUE



L'utilisation d'un clavier et d'une souris USB d'une tierce partie nécessite probablement des pilotes logiciels. Consultez le site web du fabricant pour obtenir les dernières versions des pilotes logiciels.

■ Connexion à un appareil réseau

Connectez une extrémité du câble réseau au port LAN du panneau arrière du système et l'autre extrémité à un hub/switch.

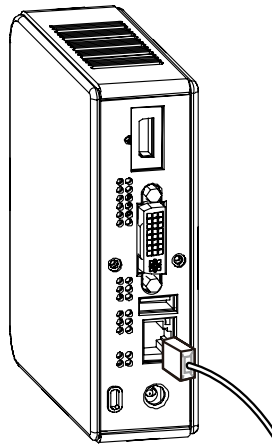


Figure 6 Câble réseau avec connecteur RJ45

■ Allumer le système

1. Branchez le câble de l'adaptateur d'alimentation dans la prise CC (DC IN) du VOT125
2. Branchez le câble d'alimentation dans l'adaptateur d'alimentation
3. Branchez le câble d'alimentation dans la prise de courant électrique
4. Appuyez sur l'interrupteur d'alimentation du panneau avant pour allumer le système

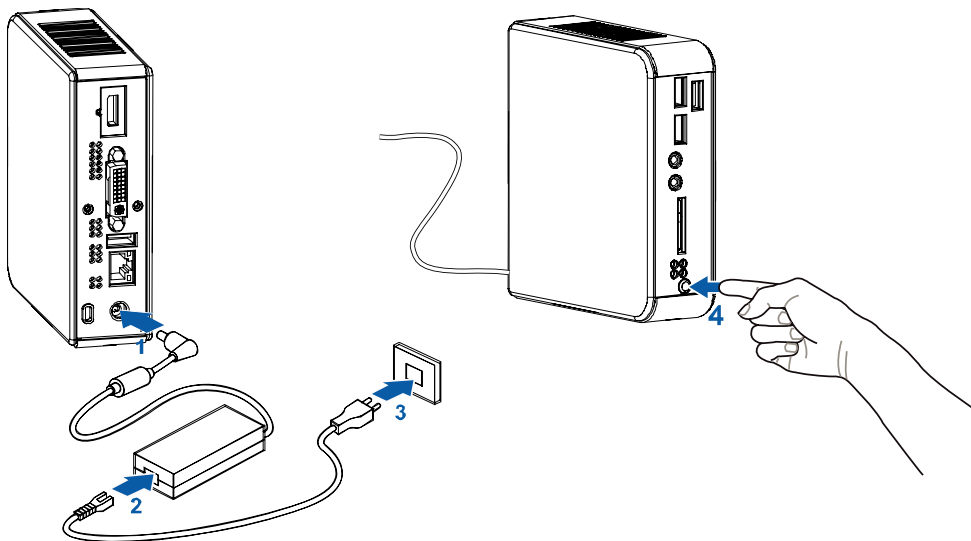


Figure 7 Allumer le système

■ Montage de votre PC sur un écran

1. Fixez le kit de montage VESA sur votre écran avec quatre vis.

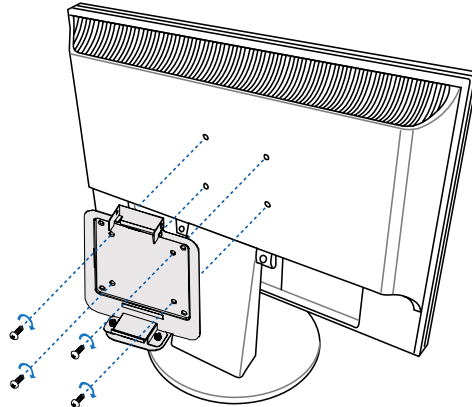


Figure 8 Montage VESA (1)

REMARQUE



Pour fixer le support de montage, votre moniteur doit avoir des trous au standard VESA75 ou VESA100. Le kit de montage VESA est en option..

2. Placez le VOT125 sur le support de montage VESA.
3. Assurez-vous que les conduits de ventilation sont accrochés par le support de montage VESA et que le VOT125 est solidement fixé sur l'écran.

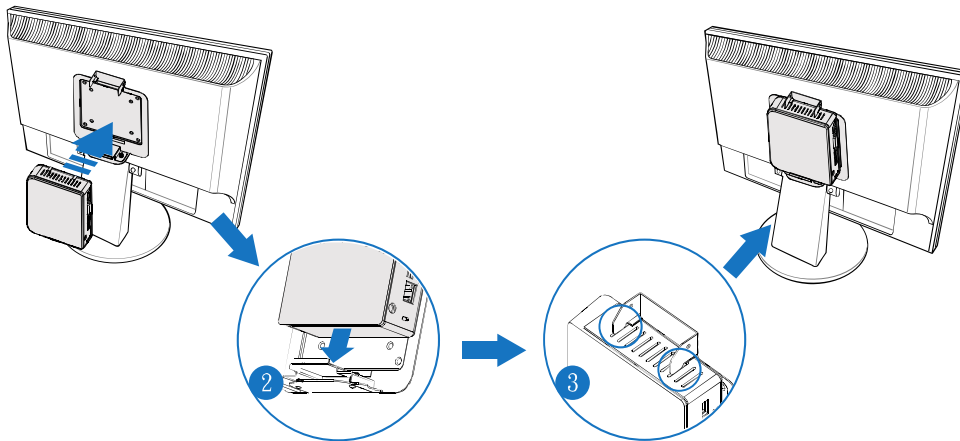
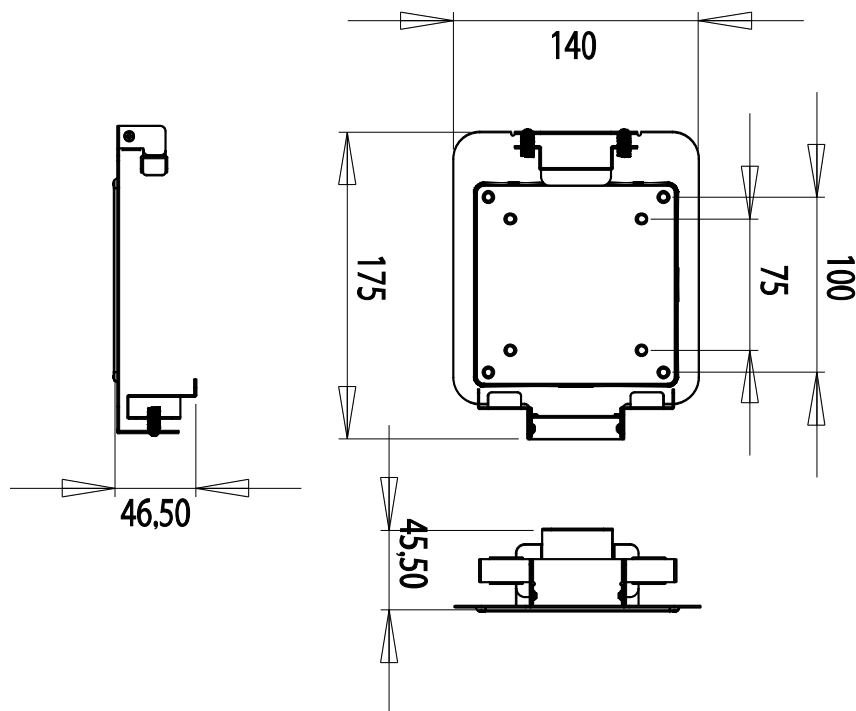


Figure 9 Montage VESA (2)

Dimensions du kit de montage VESA (Unité : mm)



■ Protection anti-vol avec un verrou Kensington

Le VOT125 a une fente de verrouillage Kensington pour une utilisation avec un dispositif antivol Kensington MicroSaver. Avec le MicroSaver (un solide câble en acier) vous pouvez attacher votre VOT125 à un objet fixe et protéger votre PC contre le vol.

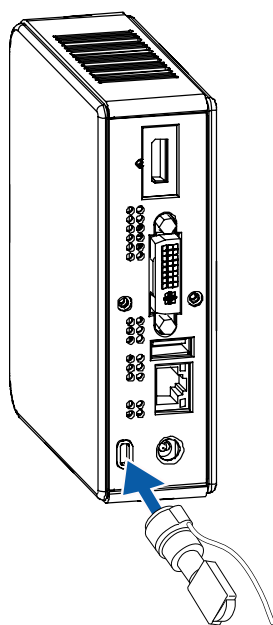


Figure 10 Utiliser un verrou Kensington

■ Support de l'ordinateur

Utilisez le support pour placer l'ordinateur selon vos préférences et pour la stabilité de l'ordinateur. Faites attention de ne pas bloquer les ouvertures de ventilation et de laisser suffisamment d'espace autour de l'appareil pour la ventilation.



Figure 11 Support de l'ordinateur

Dimensions du support d'ordinateur (Unité : mm)

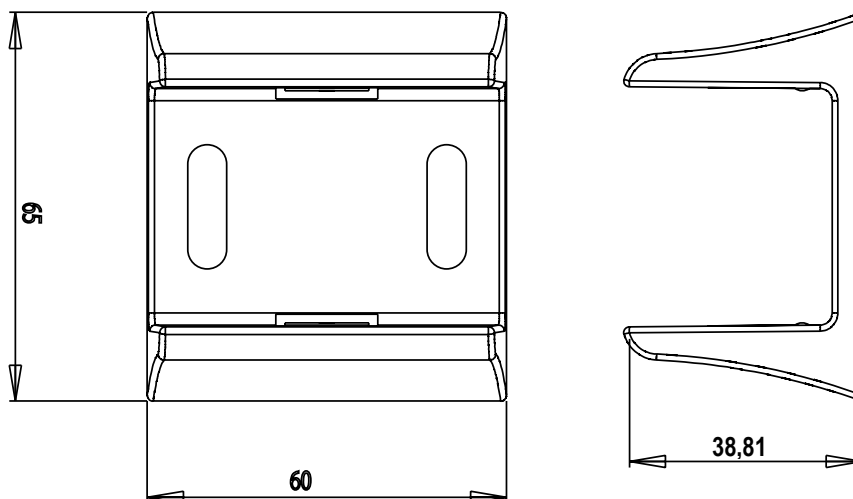


Figure 12 Dimensions du support

Chapitre 3

Configuration du BIOS

AMI

■ Présentation

Ce chapitre décrit l'application AMI BIOS. Les menus de configuration du BIOS et les sélections disponibles peuvent différer de ceux de votre appareil. Pour des informations spécifiques à propos du BIOS de votre appareil, veuillez contacter ViewSonic.



REMARQUE: Les menus et sélections du BIOS pour votre appareil peuvent différer de ceux présentés dans ce chapitre. Pour le manuel spécifique du BIOS, veuillez contacter ViewSonic

Le ROM BIOS AMI est un programme intégré, qui permet à l'utilisateur de modifier la configuration du système et les paramètres du matériel. Les données modifiées seront stockées dans une mémoire CMOS avec batterie pour sauvegarde, afin que les données soient conservées même hors tension. En général, les informations enregistrées dans la RAM CMOS n'ont pas besoin d'être modifiées à moins que la configuration du système soit modifiée, comme lors du remplacement d'un disque dur ou quand un périphérique est ajouté.

Il est possible que la batterie du CMOS présente une défaillance, ceci causera des pertes de données dans le CMOS uniquement. Si cela se produit, vous devrez reconfigurer vos paramètres du BIOS.

■ Menu principal

L'accès à la configuration du BIOS se fait en appuyant sur la touche SUPPR lorsque le test automatique de démarrage (POST, Power-On Self-Test) commence et avant que le système d'exploitation démarre. Après avoir accédé à l'Utilitaire de Configuration du BIOS, le Menu principal apparaîtra à l'écran. Le menu principal fournit les informations générales du système et vous permet de définir la date et l'heure du système. Utilisez les touches « < » et « > » pour naviguer à travers les écrans de menu.

Tableau 2 Menu principal du BIOS

BIOS SETUP UTILITY						
Main	Advanced	Boot	Chipset	Power	Security	Exit
System Date			[Wed 10/21/2009]			Use [ENTER], [TAB] or [SHIFT-TAB] to select a field. Use [+] or [-] to configure system Time. <> Select Screen ↑↓ Select Item +- Change Field Tab Select Field F1 General Help F10 Save and Exit ESC Exit
System Time			[10:18:15]			
> SATA 1			: [WDC WD1600BEV]			
> System Information						
V02.61 (C)Copyright 1985-2006, American Megatrends, Inc.						

Le tableau ci-dessous est décrit par le réglage SATA 1 .

Tableau 3 Menu Configuration des périphériques IDE

BIOS SETUP UTILITY						
Main						
<u>Primary Master</u>			Disable: Disables LBA Mode.			
Device	:	Hard Disk	Auto: Enables LBA Mode if the device supports it and the device is not already formatted with LBA Mode disabled.			
Vendor	:	WDC 1600BEVT-00ZCT0				
Size:	:	160.0GB				
<hr/>						
LBA/ Large Mode			[Auto]			
DMA Mode			[Auto]			
S.M.A.R.T			[Auto]			
V02.61 (C)Copyright 1985-2006, American Megatrends, Inc.						

Mode LBA/ Large (LBA/ Large Mode) [Auto]

Active/désactive le mode LBA (Logical Block Addressing)/ Large. Le réglage sur Auto active le mode LBA si l'appareil prend en charge ce mode, et si l'appareil n'a pas été préalablement formaté avec le mode LBA désactivé.

Options : Désactivé (Disabled), Auto (Auto)

Mode DMA (DMA Mode) [Auto]

Options : Auto

S.M.A.R.T [Auto]

SMART signifie Smart Monitoring / Analysis / Reporting Technology. Ceci permet au BIOS AMI d'utiliser le protocole SMART pour rapporter les informations du serveur à travers un réseau.

Options : Auto (Auto), Désactivé (Disabled), Activé (Enabled)

Tableau 4 Informations du système

BIOS SETUP UTILITY	
Main	
AMIBIOS	
Version : 0.07	
Build Date: :10/20/09	
Processor	<> Select Screen
Genuine Intel® CPU SU2300 @ 1.20GHz	↑↓ Select Item
Speed :1200MHz	+ - Change Field
Physical Memory	Tab Select Field
Size :1024MB	F1 General Help
Speed :800MHz	F10 Save and Exit
	ESC Exit
V02.61 (C)Copyright 1985-2006, American Megatrends, Inc.	

■ Menu Avancés (Advanced)

Tableau 5 Menu Avancés (Advanced)

BIOS SETUP UTILITY						
Main	Advanced	Boot	Chipset	Power	Security	Exit
Advanced Settings						
WARNING: Setting wrong value in below sections may cause system to malfunction						
> CPU Configuration						
> OnBoard Peripherals Configuration						
> Hardware Health Configuration						
<> Select Screen						
↑↓ Select Item						
+ - Change Field						
Tab Select Field						
F1 General Help						
F10 Save and Exit						
ESC Exit						
V02.61 (C)Copyright 1985-2006, American Megatrends, Inc.						

Appuyez sur <Entrée> (<Enter>) pour sélectionner un sous-menu d'options.

Tableau 6 Configuration CPU

BIOS SETUP UTILITY		
Advanced		
CPU Feature		
Execute-Disable Bit Capability	[Enabled]	<> Select Screen ↑↓ Select Item +- Change Field Tab Select Field F1 General Help F10 Save and Exit ESC Exit
Max CUPID Value Limit	[Disabled]	
V02.61 (C)Copyright 1985-2006, American Megatrends, Inc.		

Capacité de bit exécuter-désactivé (Execute-Disabled Bit Capability) ([Activé] Enabled)

Une fois désactivé, force le flag de la fonctionnalité XD pour qu'il revienne toujours à 0.

Options : Désactivé (Disabled), Activé (Enabled)

Limite de valeur maxi CPUID (Max CPUID Value Limit) ([Désactivé] Disabled)

Options : Désactivé (Disabled), Activé (Enabled)

Tableau 7 Paramètres de configuration des périphériques

BIOS SETUP UTILITY		
Advanced		
OnBoard Peripherals Configuration Settings		Options
USB Functions	[Enabled]	Disabled
USB 2.0 Controller	[Enabled]	Enabled
Legacy USB Support	[Enabled]	
Onboard LAN Controller	[Enabled]	<> Select Screen ↑↓ Select Item +- Change Field Tab Select Field F1 General Help F10 Save and Exit ESC Exit
Onboard LAN OPTROM	[Disabled]	
Onboard Mini PCIE Controller	[Enabled]	
HDA Controller	[Enabled]	
> On-Chip ATA Devices		
V02.61 (C)Copyright 1985-2006, American Megatrends, Inc.		

Fonctions USB (USB Functions) ([Activé] Enabled)

Options : Activé (Enabled), Désactivé (Disabled)

Contrôleur USB 2.0 (USB 2.0 Controller) [Activé (Enabled)]

Options : Activé (Enabled), Désactivé (Disabled)

Prise en charge Legacy USB (Legacy USB Support) [Activé (Enabled)]

Options : Activé (Enabled), Désactivé (Disabled), Auto

Contrôleur LAN intégré (Onboard LAN Controller) [Activé (Enabled)]

Options : Activé (Enabled), Désactivé (Disabled)

OPTROM LAN intégré (Onboard LAN OPTROM) [Désactivé (Disabled)]

Options : Activé (Enabled), Désactivé (Disabled)

Contrôleur Mini PCIE intégré (Onboard Mini PCIE Controller) [Activé (Enabled)]

Options : Activé (Enabled), Désactivé (Disabled)

Contrôleur HDA (HDA Controller) [Activé]

Options : Activé (Enabled), Désactivé (Disabled)

> Configuration ATA intégrée

Configuration du choix du mode SATA [**Activé (Enabled)**]

Options : Activé (Enabled), Désactivé (Disabled)

Configurer le SATA comme [IDE]

Options : IDE, AHCI

Tableau 8 Configuration Etat Matériel (Hardware Health Configuration)

BIOS SETUP UTILITY	
Advanced	
Hardware Health Display	
CPU Shutdown Temperature	: [Disabled]
FAN1 Mode Setting	: [Smart Fan Mode]
CPU Temperature	: 41°C/105°F
Fan1 Speed	: 1621 RPM
+V CORE	: 0.968 V
+19V	: 19.012 V
+5V	: 5.090 V
+3.3V	: 2.997V
V02.61 (C) Copyright 1985-2006, American Megatrends, Inc.	

Réglage du mode FAN1 (FAN1 Mode Setting) ([Mode ventilateur intelligent] Smart Fan Mode)

Options : Mode ventilateur intelligent (Smart Fan Mode), Mode manuel (Manual Mode)

Si la valeur est [Mode manuel]

Valeur PWM FAN1 : Mini 0, Maxi: 255

■ Menu Boot (Boot Menu)

Tableau 9 Menu Boot (Boot Menu)

BIOS SETUP UTILITY						
Main	Advanced	Boot	Chipset	Power	Security	Exit
Boot Settings <hr/> > Boot Device Priority Quick Boot [Enabled] Full Screen LOGO Display [Enabled] Bootup Num-Lock [ON] Wait For 'F1' If Error [Enabled] Hit 'F2' Message Display [Enabled]					Specifies the Boot Device Priority sequence. <> Select Screen ↑↓ Select Item +- Change Field Tab Select Field F1 General Help F10 Save and Exit ESC Exit	
V02.61 (C)Copyright 1985-2006, American Megatrends, Inc.						

Priorité de Boot de l'Appareil (Boot Device Priority)

Ces éléments vous permettent de spécifier la séquence de priorité au démarrage.

Boot Rapide (Quick Boot) [Activé (Enabled)]

L'activation de cet élément permet au BIOS d'ignorer certains POST (Power On Self Tests) au démarrage pour diminuer temps de la séquence de démarrage du système. Une fois configuré sur [Désactivé (Disabled)], le BIOS exécute tous les éléments du POST.

Options : Désactivé (Disabled), Activé (Enabled)

Affichage du LOGO plein écran (Full Screen LOGO Display) [Activé (Enabled)]

Options : Désactivé (Disabled), Activé (Enabled)

Verrouiller Pavé Numérique au Démarrage (Bootup Num-Lock) [Activé (On)]

Vous permet d'activer le verrouillage du pavé numérique.

Options : Désactivé (Off), Activé (On)

Attendre 'F1' si erreur (Wait for 'F1' If Error) [Activé (Enabled)]

Si configuré sur Activé (Enabled), le système attend que la touche F1 soit appuyée quand une erreur se produit.

Options : Désactivé (Disabled), Activé (Enabled)

Afficher Message Appuyer 'F2' (Hit 'F2' Message Display) [Activé (Enabled)]

Si configuré sur Activé (Enabled), le système affiche le message 'Appuyer sur SUPPR pour lancer la configuration' ('Press DEL to run Setup') pendant le POST.

Options : Désactivé (Disabled), Activé (Enabled)

■ Menu Chipset (Chipset Menu)

Tableau 10 Menu Chipset (Chipset Menu)

BIOS SETUP UTILITY						
Main	Advanced	Boot	Chipset	Power	Security	Exit
Chipset Settings						
Internal Graphics Mode Select		[Enabled, 32MB]				
DVMT Mode Select		[DVMT Mode]				
DVMT/FIXED Memory		[256MB]				
				<> Select Screen ↑↓ Select Item +- Change Field Tab Select Field F1 General Help F10 Save and Exit ESC Exit		
V02.61 (C)Copyright 1985-2006, American Megatrends, Inc.						

Sélection Mode Graphique Interne (Internal Graphics Mode Select) [Activé 8Mo (Enabled 32MB)]

Options : Activé (Enabled) 32Mo, Activé (Enabled) 64Mo, Activé (Enabled) 128Mo (128MB)

Sélection Mode DVMT (DVMT Mode Select) [Mode DVMT (DVMT Mode)]

Mémoire DVMT/FIXE (DVMT/FIXED Memory) [256Mo (256MB)]

Options : 128Mo (128MB), 256Mo (256MB), DVMT maximum (Maximum DVMT)

■ Menu Alimentation (Power Menu)

Tableau 11 Menu Alimentation (Power Menu)

BIOS SETUP UTILITY						
Main	Advanced	Boot	Chipset	Power	Security	Exit
Power Management Setting				Select the ACPI state used for System Suspend		
ACPI Function			[Enabled]		<> Select Screen ↑↓ Select Item +- Change Field Tab Select Field F1 General Help F10 Save and Exit ESC Exit	
Suspend mode			[S3 (STR)]			
Repost Video on S3 Resume			[No]			
Restore on AC Power Loss			[Power Off]			
Resume From S3 By USB Device			[Disabled]			
Resume By PCI-E Device			[Disabled]			
Resume On RTC Alarm			[Disabled]			
V02.61 (C)Copyright 1985-2006, American Megatrends, Inc.						

Fonction ACPI (ACPI Function) [Activé (Enabled)]

Activer/désactiver la fonction ACPI pour le système d'exploitation.

ACTIVER (ENABLE): Si l'OS prend en charge l'ACPI, DESACTIVER: Si l'OS ne prend pas en charge l'ACPI.

Mode Suspendu (Suspend mode) [S3 (STR)]

Options : S1 (POS), S3 (STR)

Reposter Vidéo sur Reprise S3 (Repost Video on S3 Resume) [Non (Non)]

Détermine d'invoquer le BIOS VGA sur la reprise S3/STR.

Options : Non (No), Oui (Yes)

Restaure sur Perte d'Alimentation CA (Restore On AC Power Loss) [Arrêt (Power Off)]

Options : Arrêt (Power Off), Marche (Power On), Dernier état (Last State)

Reprise depuis S3 par périphérique USB [Désactivé]

Options : Désactivé (Disabled), Activé (Enabled)

Reprise Par Périphérique PCI-E (Resume By PCI-E Device) [Désactivé (Disabled)]

Options : Désactivé (Disabled), Activé (Enabled)

Reprise sur alarme RTC (Resume On RTC Alarm) [Désactivé (Disabled)]

Options : Désactivé (Disabled), Activé (Enabled)

■ Menu Sécurité (Security Menu)

Tableau 12 Menu Sécurité (Security Menu)

BIOS SETUP UTILITY						
Main	Advanced	Boot	Chipset	Power	Security	Exit
<u>Security Setting</u> Supervisor Password :Not Installed User Password :Not Installed Change Supervisor Password Change User Password					Install or Change the password. <> Select Screen ↑↓ Select Item +- Change Field Tab Select Field F1 General Help F10 Save and Exit ESC Exit	
V02.61 (C)Copyright 1985-2006, American Megatrends, Inc.						

Changer le mot de passe superviseur (Change Supervisor Password)

Sélectionnez cet élément pour définir ou changer le mot de passe superviseur.

L'élément du mot de passe superviseur en haut de l'écran affiche par défaut Pas installé (Not Installed). Une fois que le mot de passe est défini, cet élément affiche Installé (Installed).

Changer le mot de passe utilisateur (Change User Password)

Sélectionnez cet élément pour définir ou changer le mot de passe utilisateur.

L'élément du mot de passe utilisateur en haut de l'écran affiche par défaut Pas installé (Not Installed). Une fois que le mot de passe est défini, cet élément affiche Installé (Installed).

■ Menu Quitter (Exit Menu)

Tableau 13 Menu Quitter (Exit Menu)

BIOS SETUP UTILITY						
Main	Advanced	Boot	Chipset	Power	Security	Exit
<u>Exit Setting</u> Save Changes and Exit Discard Changes and Exit Discard Changes Load Optimal Defaults Load Failsafe Defaults					Exit System Setup after saving the changes. F10 key can be used for this operation. <> Select Screen ↑↓ Select Item +- Change Field Tab Select Field F1 General Help F10 Save and Exit ESC Exit	
V02.61 (C)Copyright 1985-2006, American Megatrends, Inc.						

Enregistrer les modifications et quitter (Save Changes and Exit)

Quitter la configuration du système après l'enregistrement des modifications. Une fois que vous avez terminé vos sélections, choisissez cette option dans le menu Quitter pour garantir que les valeurs sélectionnées sont enregistrées dans la RAM CMOS. La RAM CMOS est soutenue par une batterie de sauvegarde et reste active même quand le PC est éteint. Quand vous sélectionnez cette option, une fenêtre de confirmation apparaît. Sélectionnez [Oui] ([Yes]) pour enregistrer les modifications et quitter.

Abandonner les modifications et quitter (Discard Changes and Exit)

Quitter la configuration du système sans enregistrer les modifications. Sélectionnez cette option uniquement si vous ne voulez pas enregistrer les modifications faites pour le Programme de configuration (Setup program). Si vous faites des modifications dans des champs autres que la date, l'heure, et le mot de passe, le BIOS demande une confirmation avant de quitter.

Abandonner les modifications (Discard Changes)

Abandonne les modifications faites jusqu'à présent. Cette option vous permet d'abandonner les sélections faites et de revenir aux valeurs par défaut. Après avoir sélectionné cette option, une confirmation apparaît. Sélectionnez [Oui] ([Yes]) pour abandonner les modifications et charger les valeurs enregistrées précédemment.

Charger les valeurs optimales par défaut (Load Optimal Defaults)

Charger les valeurs optimales par défaut pour toutes les valeurs de configuration. Cette option vous permet de charger les valeurs optimales pour chaque paramètre des menus de configuration, qui offriront les meilleures performances pour votre système. La touche F9 peut être utilisée pour cette opération.

Charger les valeurs sécuritaires par défaut (Load Failsafe Defaults)

Charger les valeurs optimales par défaut pour toutes les valeurs de configuration. Cette option vous permet de charger les valeurs sécuritaires pour chaque paramètre des menus de configuration, qui offriront les meilleures les plus stables pour votre système. La touche F8 peut être utilisée pour cette opération.

Chapitre 4

Récupération du système

■ Lors de l'utilisation de la récupération du système

Vous devez lancer la récupération du système:

- Dans le cas d'une défaillance du système ou du matériel.
- Vous devez restaurer le système aux paramètres par défaut.
- Vous avez oublié le mot de passe du système.

La récupération du système formatera le disque dur et restaurera le système aux valeurs par défaut. Cependant, tous les fichiers et les autres données du disque C: seront effacés.

■ Lancement de Recovery Manager

Pour lancer la récupération du système, procédez aux étapes suivantes :

1. Allumez le mini PC. Le système démarre et le logo ViewSonic® apparaît.
2. Source de récupération

2.1 Récupération depuis un DVD

Appuyez sur F9 pour sélectionner le dispositif de lancement et le lecteur optique avec le DVD de récupération, puis appuyez sur Entrer

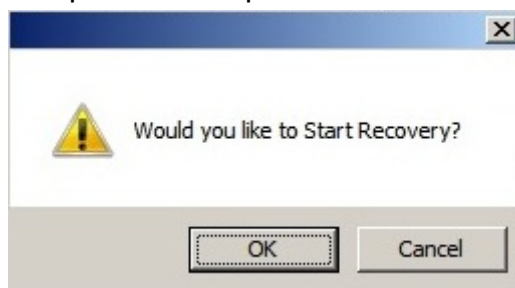


Appuyez sur n'importe quelle touche pour démarrer le lancement depuis le DVD

Press any key to boot from CD or DVD._

2.1 Récupération depuis un Disque Dur

Appuyez rapidement sur le bouton F3 du clavier, et la fenêtre ci-dessous apparaîtra à l'écran. Cliquez sur OK pour démarrer la Récupération



REMARQUE

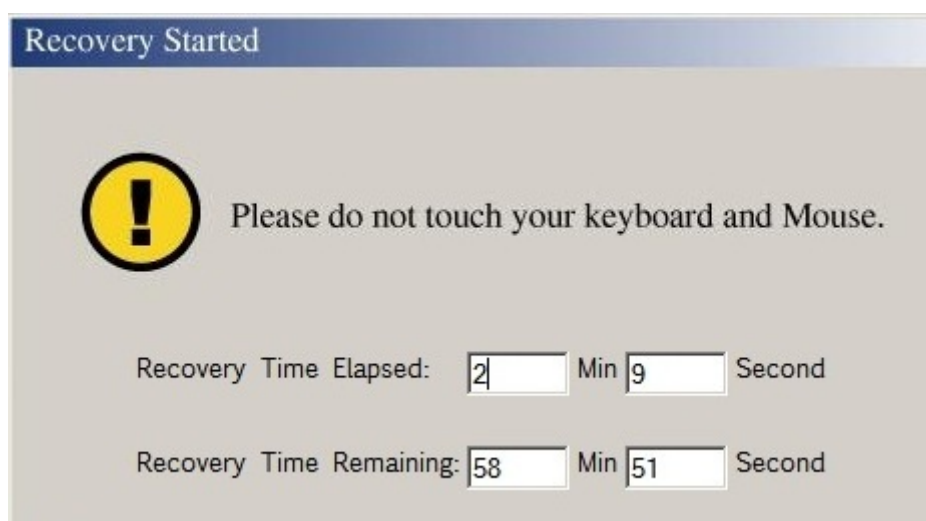


Si le système d'exploitation Windows démarre avant que vous appuyiez sur F3 et que vous souhaitez toujours lancer la Récupération du système, redémarrez le mini PC puis suivez les mêmes procédures décrites ci-dessus.

3. Une autre message de confirmation apparaît comme ci-dessous. Cliquez sur OK.



4. La récupération du système est initiée et l'écran suivant apparaît.



5. Une fois que le système a été restauré, la fenêtre suivante apparaît.



REMARQUE

Le redémarrage peut prendre quelques secondes.

6. Après avoir redémarré, l'Assistant d'Installation de Windows apparaît pour vous aider à configurer les paramètres principaux. Suivez les instructions à l'écran pour terminer l'installation et commencer à utiliser votre mini PC.

Chapitre 5

FAQ et dépannage

■ Questions fréquemment posées

Q1: Comment amorcer le système depuis le disque dur vers d'autres périphériques bootables ?

R1: Quand vous voyez le message POST, appuyez sur « F11 » pour charger le tableau BBS puis sélectionnez le périphérique de boot que vous avez connecté.

Q2: Comment utiliser le périphérique e-SATA dans VOT125 ?

R2: Le connecteur e-SATA du VOT125 ne prend pas en charge les périphériques hot-swappable. Vous devez le brancher avant de démarrer le système. Si vous utilisez un disque 3,5 pouces, veuillez noter qu'une entrée d'alimentation supplémentaire est nécessaire.

Q3: Comment définir la fonction WOL (Wake on LAN) ?

R3: La fonction WOL est mis par défaut pour le VOT125, donc vous n'avez pas besoin de modifier la configuration du BIOS du VOT125.

Q4: Quel est le courant fourni par les ports USB du VOT125 ?

R4: 500mA

■ Dépannage

1. **Le système ne s'allume/éteint pas lorsque j'appuie sur le bouton d'alimentation.**
 - 1.1. Vérifiez toutes les connexions d'alimentation.
 - 1.2. Vérifiez que la prise de courant CC est bien branchée. Si la LED d'alimentation ne s'allume pas, vous avez peut-être un adaptateur d'alimentation défectueux.
 - 1.3. Si le bouton d'alimentation ne fonctionne pas, vous avez peut-être un bouton défectueux.
 - 1.4. Si vous pouvez appuyer sur le bouton d'alimentation mais que la LED ne s'allume pas, vous avez peut-être un bouton défectueux
 - 1.5. Si la LED d'alimentation reste allumée et que le système ne s'allume pas après être resté appuyé sur le bouton d'alimentation pendant plus de 4 secondes, vous avez peut-être un bouton défectueux.

2. **Si vous booter le système et que vous entendez un bip sans voir d'image:**
 - 2.1. Vérifiez que l'état d'alimentation affiché est "Marche (Power On)".
Vérifiez que l'affichage est sur l'état Marche (Power On)
 - 2.2. Vérifiez que vous avez connecté le VOT125 à l'écran avec le bon connecteur
 - 2.3. Vérifiez que la connexion entre le VOT125 et l'écran est connectée correctement
 - 2.4. Si vous utilisez un adaptateur DVI vers D-Sub, vérifiez qu'il est bien connecté
 - 2.5. Si vous voyez un message POST mais que vous ne voyez pas d'image sur l'écran, essayez ce qui suit:
Appuyez sur « Ctrl+Alt+F1 » pour l'écran avec connecteur D-Sub (avec un adaptateur DVI-I vers D-Sub),
Appuyez sur « Ctrl+Alt+F4 » pour l'écran avec connecteur DVI-I (Vérifiez que votre système est en mode de connexion automatique (auto-login)!)
 - 2.6. Lorsque les fiches HDMI et écouteurs sont toutes deux connectées, l'audio est dirigé via les connecteurs analogiques et non via le connecteur HDMI. Utilisez un câble HDMI de cinq mètres (16 pieds) ou moins en longueur. Des distances plus longues peuvent donner une dégradation du signal et de possibles pertes de qualité audio et vidéo.

3. **Si le système met du temps à booter, et que vous n'entendez pas de bip.**
 - Si le système met du temps à booter, mais que rien ne se produit et qu'il n'y a pas de bip, veuillez appeler l'assistance technique de ViewSonic®.

4. Aucun son ne sort du casque.

- Vérifiez la connexion du câble du casque — Vérifiez que le câble du casque est correctement inséré dans le connecteur du casque.
- Réglez le contrôle du volume — Cliquez ou double-cliquez sur l'icône du haut-parleur dans le coin en bas à droite de votre écran. Vérifiez que le volume est monté et que le son n'est pas désactivé.

Chapitre 6

Autres informations

Service clientèle

Pour toute question relative au support technique ou à l'entretien du produit, reportez-vous au tableau ci-après ou contactez votre revendeur.

REMARQUE : vous devrez fournir le numéro de série du produit.

Pays / Région	Site Internet	T= Téléphone F= Fax	Courrier électronique
France et autres pays francophones en Europe	www.viewsoniceurope.com/fr/	www.viewsoniceurope.com/uk/Support/Calldesk.htm	service_fr@viewsoniceurope.com
Canada	www.viewsonic.com	T (Numéro vert)= 1-866-463-4775 T= 1-424-233-2533 F= 1-909-468-3757	service.ca@viewsonic.com
Suisse	www.viewsoniceurope.com/chfr/	www.viewsoniceurope.com/chfr/support/call-desk/	service_ch@viewsoniceurope.com
Belgique (Français)	www.viewsoniceurope.com/befr/	www.viewsoniceurope.com/befr/support/call-desk/	service_be@viewsoniceurope.com
Luxembourg (Français)	www.viewsoniceurope.com/lu/	www.viewsoniceurope.com/lu/support/call-desk/	service_lu@viewsoniceurope.com

Garantie limitée

VIEWSONIC® PC MINI

Étendue de la garantie :

ViewSonic garantit que ses produits sont exempts de vices de fabrication ou de malfaçon pendant toute la durée de la période de garantie. Si un produit présente un défaut matériel ou de malfaçon pendant cette période, ViewSonic devra, à sa discrétion, réparer le produit ou le remplacer par un produit similaire. Le produit de remplacement ou les pièces détachées utilisées pour la réparation peuvent inclure des éléments recyclés ou remis en état. Le remplacement de l'appareil sera possible dans la période résiduelle de la garantie limitée originale. ViewSonic ne donne aucune garantie pour des logiciels tiers inclus avec le produit ou installés par les clients.

Durée de la garantie :

Les produits PC de ViewSonic sont garantis un (1) an pièces et main-d'oeuvre à compter de l'achat initial ; en Allemagne, en Espagne et au Portugal, ils sont garantis deux (2) ans pièces et main-d'oeuvre à compter de l'achat initial.

L'utilisateur est responsable de la sauvegarde des données avant de renvoyer l'appareil pour être réparé. ViewSonic n'est responsable d'aucune perte de données.

Application de la garantie :

La présente garantie est valable uniquement pour le premier acquéreur.

Exclusions de la garantie :

1. Tout produit sur lequel le numéro de série a été effacé, modifié ou retiré.
2. Les dommages, détériorations ou dysfonctionnements dus à :
 - a. Un accident, une mauvaise utilisation, une négligence, un incendie, un dégât des eaux, la foudre ou toute autre catastrophe naturelle, ou résultant d'une modification non autorisée du produit ou de la non-observation des instructions fournies avec l'équipement.
 - b. Tout dommage provoqué par le transport.
 - c. Un déplacement ou une installation non conforme du produit.
 - d. Toutes causes externes au produit, telles que des fluctuations dans l'alimentation électrique ou une panne de courant.
 - e. L'utilisation de fournitures ou de pièces qui ne correspondent pas aux spécifications de ViewSonic.
 - f. L'usure normale.
 - g. Toute autre cause qui ne peut pas être imputée à une défectuosité du produit.
3. Frais concernant la désinstallation, l'installation, le transport en sens unique, l'assurance et le service de configuration.

Assistance :

1. Pour obtenir des informations sur le service dans le cadre de la garantie, veuillez contacter le Support clientèle de ViewSonic (référez-vous à la page Support Clientèle). Vous devrez fournir le numéro de série de votre produit.
2. Pour bénéficier du droit à la garantie, il vous sera nécessaire de fournir (a) la preuve d'achat originale datée, (b) votre nom, (c) votre adresse, (d) la description du problème rencontré et (e) le numéro de série du produit.
3. Veuillez rapporter ou envoyer le matériel (frais de port payés) dans son emballage d'origine à votre centre de maintenance agréé par ViewSonic ou à ViewSonic.
4. Pour obtenir toute autre information ou connaître les coordonnées du centre de maintenance ViewSonic le plus proche, veuillez contacter ViewSonic.

Limitation des garanties implicites :

Il n'existe aucune garantie, expresse ou implicite, qui s'étende au-delà des descriptions contenues dans le présent document, y compris la garantie implicite de commercialisation et d'adaptation à un usage particulier.

Exclusion des dommages :

La responsabilité de viewsonic se limite au coût de réparation ou de remplacement du produit.

La société viewsonic ne pourra pas être tenue pour responsable:

1. Des dommages causés à d'autres biens en raison d'un défaut du produit, les dommages résultant d'une gêne, de l'impossibilité d'utiliser le produit, d'un manque à gagner, d'une perte de temps, d'opportunités commerciales ou de clientèle, d'impact sur des relations commerciales ou toute autre nuisance commerciale, même si elle est notifiée de l'éventualité de tels dommages.
2. De tout dommage direct, indirect ou autre.
3. Toute réclamation effectuée auprès du client par un tiers.
4. Des réparations ou tentatives de réparation effectuées par du personnel non agréé par ViewSonic.

Législation en vigueur :

La présente garantie vous donne des droits juridiques spécifiques, mais vous pouvez également jouir d'autres droits qui varient en fonction de la législation de chaque état. Certains états n'autorisent pas les limites sur les garanties implicites et/ou n'admettent pas l'exclusion de dommages et intérêts directs ou indirects. De ce fait, les exclusions énoncées ci-dessus peuvent ne pas être applicables dans votre cas.

Ventes hors États-Unis et Canada :

Pour plus d'informations concernant la garantie et les services proposés pour les produits ViewSonic vendus en dehors des États-Unis ou du Canada, veuillez contacter ViewSonic ou votre revendeur ViewSonic agréé.

La période de garantie pour ce produit en Chine continentale (Hong Kong, Macao et Taiwan exclus) est sujette aux termes et conditions de la Carte de garantie d'entretien.

Pour les utilisateurs en Europe et en Russie, les informations détaillées concernant la garantie sont disponibles sur notre site web à l'adresse suivante www.viewsoniceurope.com sous la rubrique Support/Warranty Information.



ViewSonic®