

Vous venez d'acquérir un produit de la marque **AEROPLAST**. Nous vous remercions de votre confiance. Ce produit a été conçu avec les meilleures techniques comme en atteste le label ci-contre.



SIROC3

UTILISATION
INSTALLATION
ENTRETIEN

PRINCIPE DE FONCTIONNEMENT DE VOTRE SIROC3

Votre groupe d'extraction **SIROC3** assure le renouvellement de l'air dans votre logement par des bouches d'extraction situées dans les pièces humides : cuisine, salle(s) de bains, WC, etc....

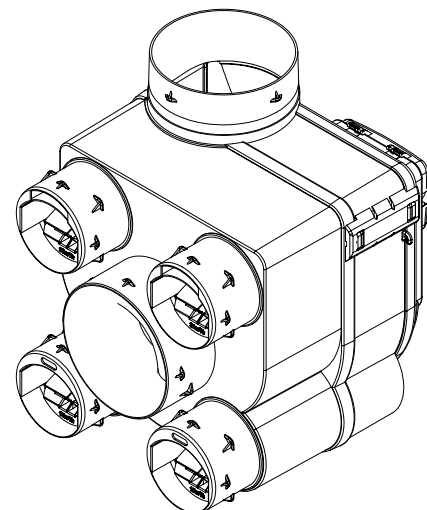
Des entrées d'air situées dans les pièces principales (séjour, chambres) doivent permettre l'introduction d'air neuf.

Votre groupe d'extraction possède deux vitesses de fonctionnement :

1^{ère} vitesse : permet le débit standard de ventilation

2^{ème} vitesse : permet un débit de pointe en cuisine afin d'évacuer les polluants lors de la préparation des repas (dégagement important de vapeur d'eau, fumées, odeurs etc...)

Ces deux vitesses sont commandées par un commutateur placé dans la cuisine.



CONFIGURATION DU GROUPE D'EXTRACTION SIROC3

DESCRIPTIF:

Pour le raccordement des gaines d'aspiration et de refoulement :

▪ Piquages d'aspiration

- 1 piquage central diamètre 125 mm pour la ventilation de la cuisine
- 4 piquages diamètre 80 mm pour la ventilation des autres pièces humides (salle de bains ou de douches, WC, buanderie etc...)
- Ces 5 piquages disposent d'une double rangée d'ergots : raccordement facilité et étanchéité renforcée

▪ Piquage de refoulement

- 1 piquage diamètre 125 mm à raccorder au chapeau de toiture

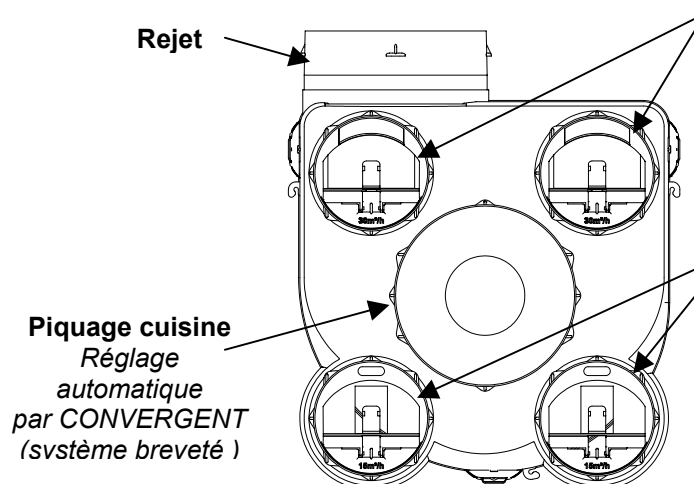
UNELVENT – ZI - 66300 Thuir

Tél : 04 68 53 02 60 Fax : 04 68 53 16 58

E-mail : unelvent@unelvent.com

www.unelvent.com

UTILISATION DES PIQUAGES :



Piquages sanitaires 30 m3/h

- Salle(s) de bains ou de douches
- WC unique

Piquages sanitaires 15 m3/h

- WC multiples
- Autres pièces humides : buanderie etc...

✓ Ces 4 piquages sont déclinables par 1/4 de tour, ce qui facilite le raccordement des gaines.

PERFORMANCES:

	Piquage Cuisine	Piquage sanitaires	
		15 m3/h	30 m3/h
petite vitesse	43 à 60 m3/h	13 à 20 m3/h	26 à 40 m3/h
grande vitesse	> 131 m3/h	14.5 à 21 m3/h	29 à 43 m3/h

230 volts – 50 Hz

Lw bouche cuisine en petite vitesse : < 37 dB(A)

Puissance en W-Th-C : 35

IMPORTANT : avant toute intervention, METTRE VOTRE APPAREIL HORS TENSION

INSTALLATION DE VOTRE GROUPE SIROC3

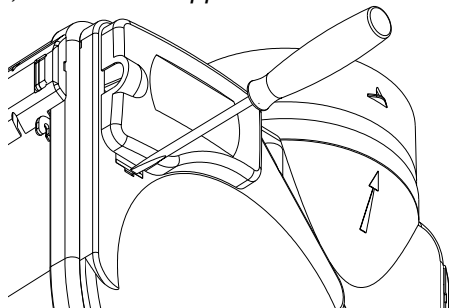
GROUPE D'EXTRACTION

L'appareil est installé dans une pièce technique ou dans les combles. Il est conseillé de faire fonctionner l'appareil suspendu. Toutefois, il peut également être posé à plat sur une plaque de mousse ou de laine de verre afin d'éviter la transmission du bruit.

BRANCHEMENT ELECTRIQUE

avant toute intervention, mettre votre appareil hors tension

- Ouvrir la trappe électrique à l'aide d'un tournevis

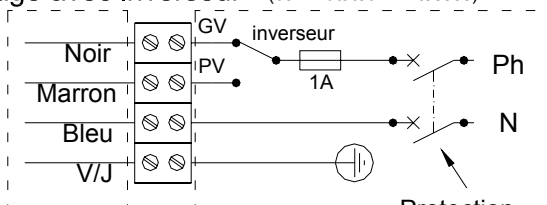


- Le raccordement électrique doit être effectué selon l'un des schémas à droite.

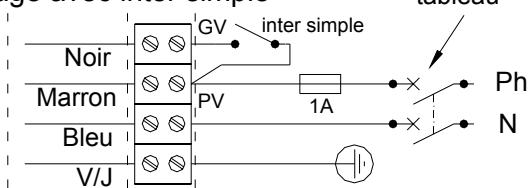
- Prévoir :

- un dispositif de coupure omnipolaire avec une distance d'ouverture des contacts d'au moins 3 mm
- un fusible 1A indépendant sur le tableau général pour la protection électrique

Câblage avec inverseur (commutateur 2 vitesses)



Câblage avec inter simple

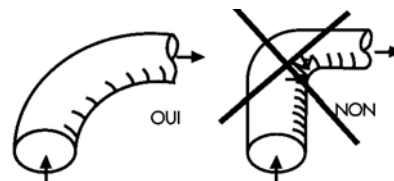
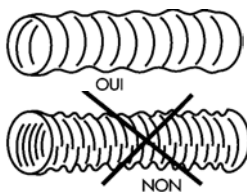


Câblage usine Câblage installateur

(Pour installer un interrupteur en accord avec votre décoration)

RESEAU D'EXTRACTION

- Le réseau est réalisé en gaine souple PVC.
- Le réseau doit être le plus simple possible :
*Eviter les longueurs et coudes superflus.
Faire des coudes de grands rayons.*
- En aucun cas la gaine ne doit être écrasée.
- L'aspiration est réalisée avec de la gaine Ø125
- Le rejet du groupe d'extraction est raccordé à une sortie de toiture avec de la gaine Ø125.



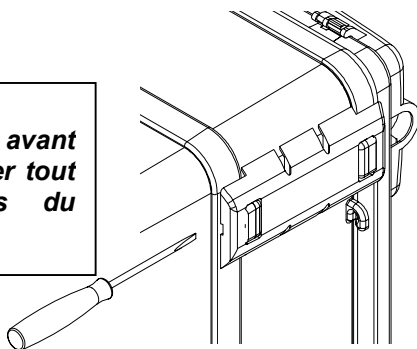
CONSEIL : afin d'éviter les risques de condensation, utiliser de la gaine isolée (Gamme GP ISO).

ENTRETIEN

- **Tous les deux mois :** Nettoyer les bouches d'extraction dans de l'eau tiède et savonneuse et dépeussier les entrées d'air .
- **Tous les ans :** Enlever les gaines afin de dépeussier le piquage cuisine et les régulateurs. Dépeussier l'intérieur du groupe en dégrafant les 3 clips à l'aide d'un tournevis (voir schéma ci dessous)

ATTENTION : pour ces opérations, ne jamais utiliser de solvants.

CONSEIL :
bien repérer les gaines avant démontage afin d'éviter tout risque d'erreur lors du remontage.



MISE EN PLACE DES BOUCHES

- Pour les kits avec bouches à languettes :

