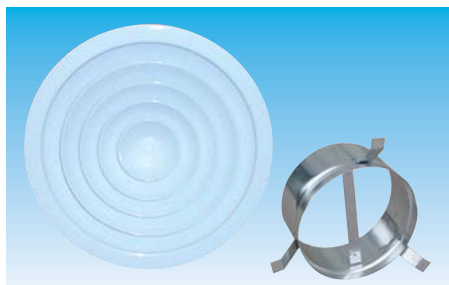


DIFFUSEURS CIRCULAIRES FIXES

Série GCV



Les plus

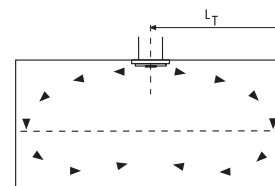
- Volet de réglage monté
- Mise en oeuvre simplifiée
- Fourni avec bride de raccordement

Gamme

- Finition aluminium laqué blanc RAL 9016
- Raccordement Ø 150 à 355 mm

Applications

- Diffusion à jet d'air horizontal et vertical
- Pour applications en ventilation, climatisation et chauffage dans les bâtiments tertiaires et ERP



Caractéristiques techniques

Référence	Code	Ø (mm)
GCV 150	858 304	150
GCV 200	858 305	200
GCV 250	858 306	250
GCV 300	858 307	300
GCV 350	858 308	355

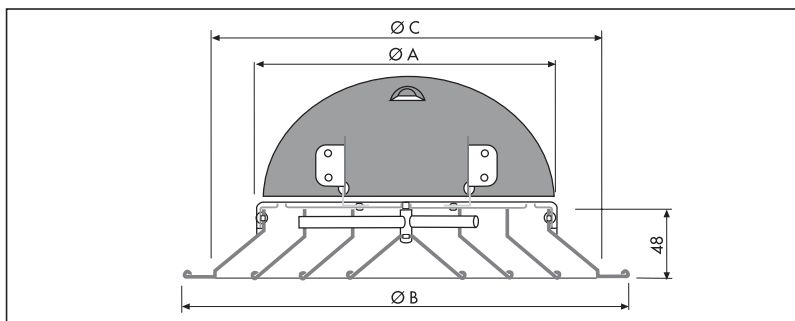
Caractéristiques aérauliques et acoustiques

Type	Confort		Tertiaire		Industrie	
	Débit (m3/h) à NR 25	Portée Lt	Débit (m3/h) à NR 35	Portée Lt	Débit (m3/h) à NR 45	Portée Lt
GCV 150	150	0,8	230	1,2	360	1,7
GCV 200	250	0,9	330	1,5	550	2
GCV 250	360	1	500	1,7	800	2,5
GCV 300	500	1,3	750	1,9	1200	2,9
GCV 350	720	1,6	1000	2,2	1600	3,5

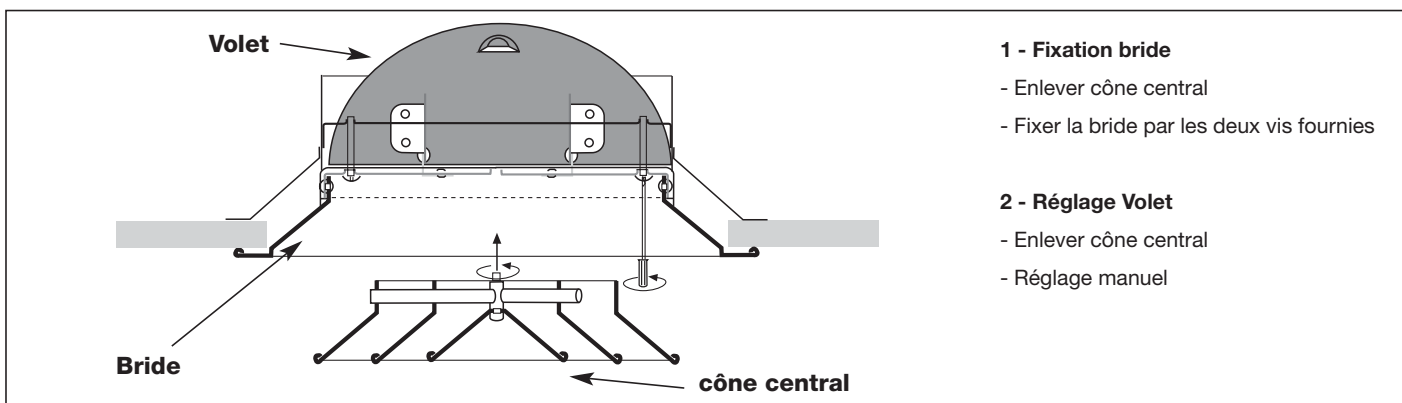
Lt : Portée moyenne en mètres
NR : Indice d'évaluation du bruit (norme ISO sans atténuation du local)

Dimensions (mm)

Type	A	B	C
GCV 150	150	245	210
GCV 200	200	300	265
GCV 250	250	355	320
GCV 300	300	410	375
GCV 350	350	465	430



Réglage des volets et fixation du diffuseur



Plénums isolés à raccordement circulaire latéral



Référence	Code	ØD	AxBxC
PLENUM 160 LI	850 073	160	250x250x250
PLENUM 200 LI	850 074	200	300x300x300
PLENUM 250 LI	850 180	250	350x350x350
PLENUM 315 LI	850 075	315	400x400x400
PLENUM 355 LI	850 181	355	450x450x450

