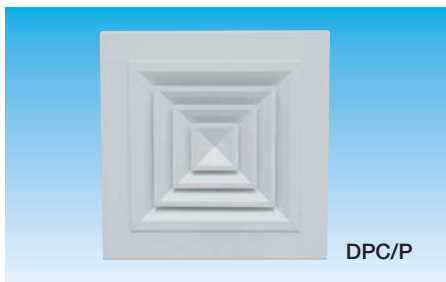


DIFFUSEURS PLAFONNIERS MULTI-DIRECTIONNELS

Séries DPC et DPC/P



DPC



DPC/P

Les plus

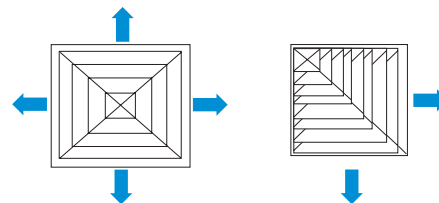
- Fabrication aluminium
- Noyau central amovible manuellement

Gamme

- Finition aluminium laqué blanc RAL 9016
- 2 modèles disponibles :
 - DPC : diffuseur carré
 - DPC/P : diffuseur en remplacement d'une dalle normalisée 600 x 600
- 2 géométries :
 - DPC 4 : 4 directions de soufflage
 - DPC 2 : 2 directions de soufflage (angle de pièce)

Applications

- Diffuseur 2 ou 4 directions à jet d'air fixe
- Pour applications en ventilation, climatisation et chauffage dans les bâtiments tertiaires et ERP



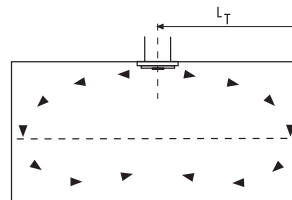
Autres géométries sur demande

Accessoires

- Registres de réglage à volets
- Plénums de raccordement arrière ou latéral, standards ou isolés

Caractéristiques aérauliques et acoustiques

Lt : Portée moyenne en mètres
NR : Indice d'évaluation du bruit (norme ISO sans atténuation du local)



Caractéristiques techniques

Référence	Code
Diffuseur 4 directions	
DPC 4-150	852 436
DPC 4-225	852 437
DPC 4-300	852 438
DPC 4-375	852 439
DPC 4-450	852 440
DPC 4-525	852 441
DPC 4-600	852 442
Diffuseur 2 directions	
DPC 2-150	850 049
DPC 2-225	850 050
DPC 2-300	850 051
DPC 2-375	850 052
DPC 2-450	850 053
DPC 2-525	850 054
DPC 2-600	850 055
Spécial faux-plafond 600 x 600	
DPC/P 4-150	852 443
DPC/P 4-225	852 444
DPC/P 4-300	852 445
DPC/P 4-375	852 446

Type	Confort		Tertiaire		Industrie	
	Débit (m3/h) à NR 25	Portée Lt	Débit (m3/h) à NR 35	Portée Lt	Débit (m3/h) à NR 45	Portée Lt
Diffuseurs 4 directions						
DPC 4-150	155	1,3	230	2,2	400	3,1
DPC 4-225	290	1,7	470	2,6	700	4,3
DPC 4-300	470	2,1	720	3	1080	5,1
DPC 4-375	650	2,5	1010	3,4	1620	5,7
DPC 4-450	900	2,8	1400	4	2160	6,4
DPC 4-525	1190	3,1	1800	4,7	2880	7
DPC 4-600	1400	3,3	2160	5,3	3420	7,8
Diffuseurs 2 directions						
DPC 2-150	140	1,9	215	2,8	340	4,2
DPC 2-225	260	2,3	430	3,8	640	5,7
DPC 2-300	430	2,8	650	4,3	1010	6,7
DPC 2-375	610	3,3	970	4,8	1440	7,7
DPC 2-450	830	3,8	1300	5,7	2020	8,7
DPC 2-525	1080	4,1	1620	6,2	2630	9,8
DPC 2-600	1260	4,3	1910	6,6	3060	10,8
Spécial faux-plafond 600 x 600						
DPC/P 4-150	155	1,3	230	2,2	400	3,1
DPC/P 4-225	290	1,7	470	2,6	700	4,3
DPC/P 4-300	470	2,1	720	3	1080	5,1
DPC/P 4-375	650	2,5	1010	3,4	1620	5,7

DIFFUSEURS PLAFONNIERS MULTI-DIRECTIONNELS

Séries DPC et DPC/P

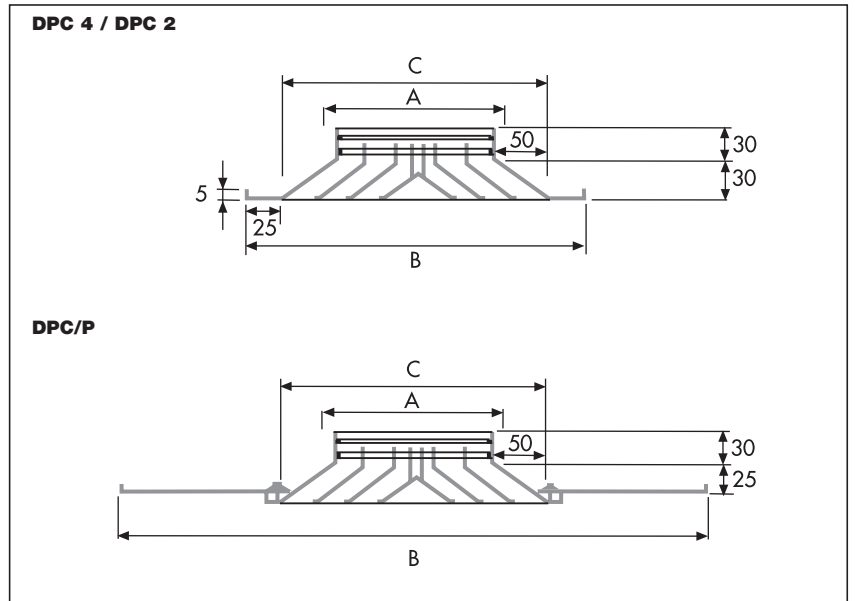
■ Dimensions (mm)

Type	A	B	C
DPC150	150	290	240
DPC 225	225	365	315
DPC 300	300	440	390
DPC 375	375	515	465
DPC 450*	450	590	540
DPC 525	525	665	615
DPC 600	600	740	690

Spécial faux-plafond 600 x 600

Type	A	B	C
DPC/P 150	150	595	240
DPC/P 225	225	595	315
DPC/P 300	300	595	390
DPC/P 375	375	595	465

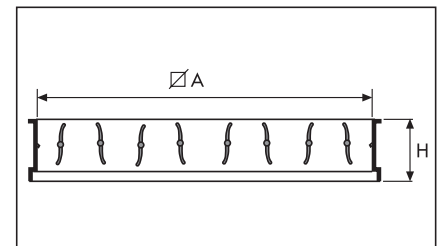
* Taille 450 utilisable en remplacement d'une dalle 600 x 600



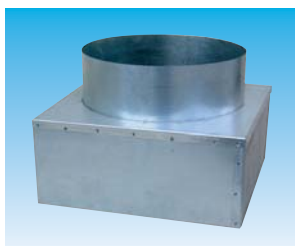
■ Registres de réglage à volets



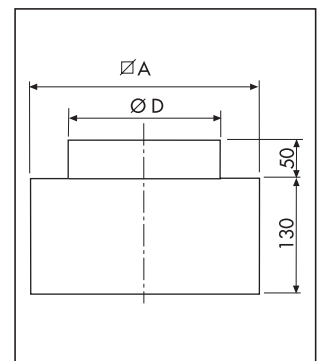
Référence	Code	A	H
REGISTRE 150	852 454	150	40
REGISTRE 225	852 455	225	40
REGISTRE 300	852 456	300	40
REGISTRE 375	852 457	375	40
REGISTRE 450	852 458	450	40
REGISTRE 525	852 459	525	40
REGISTRE 600	852 460	600	40



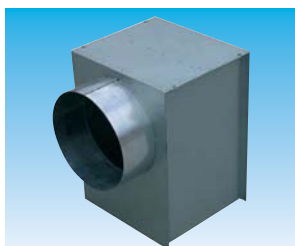
■ Plénums à raccordement circulaire arrière



Plénums standard		Plénums avec isolation phonique		A	ØD
Référence	Code	Référence	Code		
DPC 150 A	852 447	DPC 150 AI	850 352	150	125
DPC 225 A	852 448	DPC 225 AI	850 355	225	200
DPC 300 A	852 449	DPC 300 AI	852 714	300	250
DPC 375 A	852 450	DPC 375 AI	852 717	375	315
DPC 450 A	852 451	DPC 450 AI	852 720	450	355
DPC 525 A	852 452	DPC 525 AI	852 723	525	400
DPC 600 A	852 453	DPC 600 AI	852 726	600	450



■ Plénums à raccordement circulaire latéral



Plénums standard		Plénums avec isolation phonique		A	ØD
Référence	Code	Référence	Code		
DPC 150 L	850 353	DPC 150 LI	850 354	150	125
DPC 225 L	852 712	DPC 225 LI	852 713	225	200
DPC 300 L	852 715	DPC 300 LI	852 716	300	250
DPC 375 L	852 718	DPC 375 LI	852 719	375	315
DPC 450 L	852 721	DPC 450 LI	852 722	450	355
DPC 525 L	852 724	DPC 525 LI	852 725	525	400
DPC 600 L	852 727	DPC 600 LI	852 728	600	450

