

EXTRACTEURS CENTRIFUGES DE CUISINE Série CK

Texte de prescription
à télécharger sur
www.unelvent.com



Les plus

- Efficacité et performance
- Facilité d'entretien : démontable sans outil
- Classe II

Applications

- Conçus pour être placés dans une hotte de cuisine afin d'évacuer les vapeurs, les odeurs et les fumées issues de la cuisson et de renouveler l'air ambiant de la cuisine.
- Ils peuvent être utilisés également pour d'autres applications de ventilation générale.

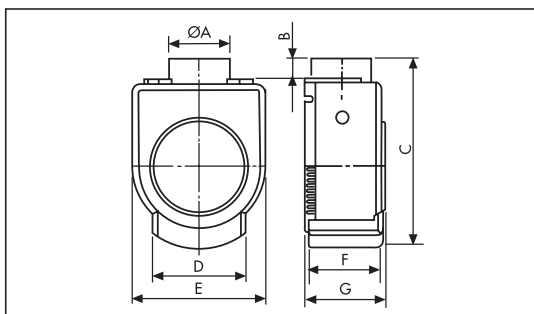
Gamme

- 3 modèles
- Débits de 250 à 625 m³/h

Caractéristiques techniques

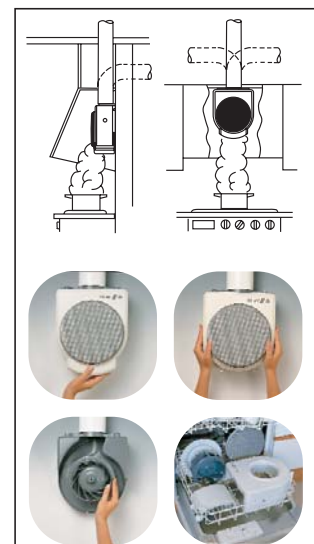
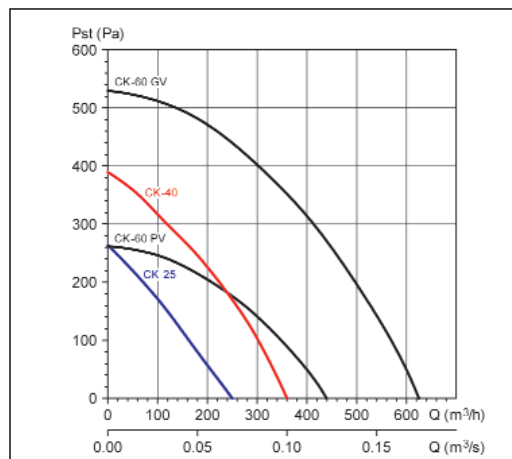
Référence	Code	Puissance absorbée maximum (W)	Tension 50 Hz (V)	Débit à ouïe libre (m ³ /h)	Niveau pression sonore* (dB(A))	Classe d'isolation	Poids (Kg)
CK 25 N	500 077	40	230	250	50	II	1,9
CK 40 F	500 545	70	230	360	55	II	2,7
CK 60 F 2V PV/GV	500 928	96 / 160	230	415 / 625	54 / 59	II	4,7

Dimensions (mm)



Modèle	Ø A	B	C	D	E	F	G
CK-25 N	98	34	304	149	218	-	127
CK-40 F	98	42	370	179	266	140	162
CK-60 F	116,5	42	362	180	293,5	145	174

Courbes



Démontable sans outil et lavable au lave-vaisselle



Extraction par conduits et accessoires extra-plats

Description des modèles



Type	Recueil de graisses lourdes	Grille de protection	Filtre métal téflon	Démontable sans outil	Lavable au lave-vaisselle	Vitesse variable	Deux vitesses
CK-25 N	x	x		x	x	x	
CK-40 F	x		x	x	x	x	
CK-60 F 2V	x		x	x	x	x	x

Accessoires pour série CK



Type	Filtre de rechange	Variateur de vitesse REB	Commutateur 2 vitesses REGUL 2	Gaine souple alu - 3m GSA	Gaine semi-rigide alu 3m - GA	Clapet anti-retour CAR	Collier de serrage CX
CK-25 N		704 149		820 202	820 186	860 085	860 097
CK-40 F	163 552	704 149		820 202	820 186	860 085	860 097
CK-60 F 2V	884 001	704 149	700 574	820 204	820 190	860 087	860 097

• Variateur de vitesse encastrable - REB 1NE Page 360

• Grille alu à auvent - GRA Page 319

• Clapet anti-retour - CAR/CM 130 Page 357