

CAISSONS D'EXTRACTION 400°C 1/2 h (C4)

Série CACT-N-ECOWATT - Pression régulée



**Jusqu'à 40%
d'économie d'énergie**

■ Les plus

- Pression constante sur la plage de débits : économie d'énergie jusqu'à 40%
- Réduction du niveau sonore
- Inter de proximité et dépressostat montés de série
- Ensemble moteur monté sur glissière extractible
- Idéalement conçu pour application hygro-réglable
- Configurations en ligne ou double aspiration
- Installation rapide et étanche (joint Véloduct)
- Installation en combles ou en terrasse
- Alimentation monophasée

■ Gamme

5 modèles de 2000 à 11500 m³/h

■ Applications

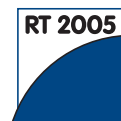


- **VMC en habitat collectif**
Autoréglable / Hygro-réglable / Gaz / Hygro-gaz
Conforme à la NF XP P50-410 réf. DTU 68-1 et à la Nouvelle Réglementation Acoustique.



- **Ventilation de confort en ERP et locaux tertiaires généraux**

Uniquement en ventilation confort, raccorder la sonde PTO. Article CH 29 à 40 du règlement de sécurité du 25 juin 1980.



■ Caractéristiques générales

- 400°C 1/2 h - Catégorie 4
- PV CTICM N° 05-A-334
- Caissons en tôle d'acier galvanisée M0
- Ensemble centrifuge à action double ouïe en tôle d'acier galvanisée (courbe plate)
- Entraînement poulie-courroie (courroie de rechange dans le caisson)
- Alimentation générale en monophasé 230 V
- Moteurs 4 pôles à pattes B3, IP 55, Classe F
- Dépressostat et inter de proximité montés
- Variateur de fréquence : Sortie vers le moteur en triphasé 230 V



Piquages à joints Véloduct (Classe C)

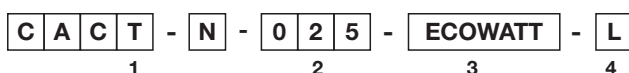


Interrupteur de proximité cadencassable



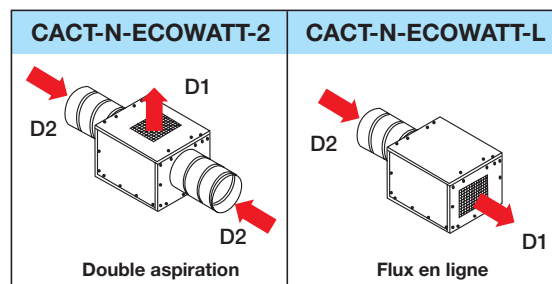
Dépressostat réglé en usine à 80 Pa

■ Désignation



- 1 : T = moteur triphasé - Alimentation monophasée
- 2 : Indication du débit maximum : 020 = 2000 m³/h
- 3 : ECOWATT = Ventilateur Pression régulée
- 4 : Orientation des piquages :
2 = double aspiration - L = flux en ligne

■ Orientations des piquages



■ Système ECOWATT

• Principe de fonctionnement



- Adaptation permanente de la vitesse aux besoins réels de l'installation pour limiter la consommation électrique.
- La consigne de pression est directement réglable à partir du potentiomètre situé en façade du coffret de régulation afin de caler le point de fonctionnement sur les pertes de charge du réseau.
- Le système **ECOWATT** permet de maintenir une pression constante dans le réseau quelque soit la variation du débit, sur toute la plage d'utilisation du ventilateur.
- Le fonctionnement est entièrement automatique. Un capteur mesure en permanence la pression du réseau et envoie l'information au variateur de fréquence (photo), qui adapte la vitesse du moteur.
- Montage par 2 vis sur site par panneau latéral ou supérieur
- Boîtier livré cablé

■ Ensemble Moto-ventilateur



- Monté sur glissières extraction latérale rapide
- Entretien facilité
- Désolidarisé du caisson par plots anti-vibratiles

CAISSONS D'EXTRACTION 400°C 1/2 h (C4)

Série CACT-N-ECOWATT - Pression régulée

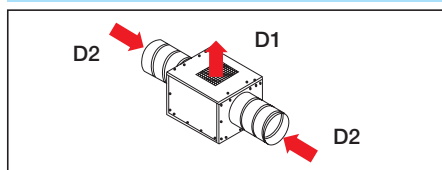
Codification et prix HT

Double aspiration horizontale et rejet vertical	
Référence	Code
CACT-N 025 ECOWATT-2	230 600
CACT-N 045 ECOWATT-2	230 601
CACT-N 055 ECOWATT-2	230 602
CACT-N 080 ECOWATT-2	230 603
CACT-N 110 ECOWATT-2	230 604

Aspiration et refoulement horizontaux en ligne	
Référence	Code
CACT-N 025 ECOWATT-L	230 605
CACT-N 045 ECOWATT-L	230 606
CACT-N 055 ECOWATT-L	230 607
CACT-N 080 ECOWATT-L	230 608
CACT-N 110 ECOWATT-L	230 609

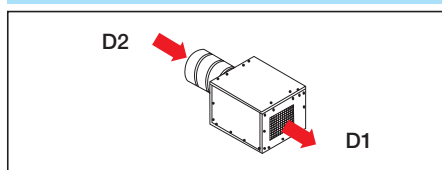
Caractéristiques techniques

CACT-N ECOWATT-2 Double aspiration horizontale et rejet vertical



Type	Débit maxi (m3/h)	Ø (mm)		Puissance moteur (kW)	Intensité maxi 230 V (A)
		aspiration D2	rejet D1		
CACT-N 025-2	2500	355	400	0,37	5,3
CACT-N 045-2	4000	400	450	0,75	8,9
CACT-N 055-2	5400	450	560	1,10	12,1
CACT-N 080-2	8400	560	630	1,50	15,8
CACT-N 110-2	11500	630	710	2,20	21,9

CACT-N ECOWATT-L Aspiration et rejet horizontaux en ligne



Type	Débit maxi (m3/h)	Ø (mm)		Puissance moteur (KW)	Intensité maxi 230 V (A)
		aspiration D2	rejet D1		
CACT-N 025-L	2500	400	400	0,37	5,3
CACT-N 045-L	4000	450	450	0,75	8,9
CACT-N 055-L	5400	560	560	1,10	12,1
CACT-N 080-L	8400	630	630	1,50	15,8
CACT-N 110-L	11500	710	710	2,20	21,9

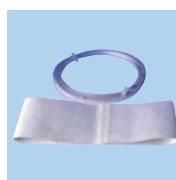
Dans le cas où le rejet est raccordé, prévoir un raccordement circulaire PAPV.

Accessoires de montage



Sortie s'air

CACT-N	Référence	Code
025	APC 400	874 637
045	APC 450	875 066
055	APC 560	875 068
080	APC 630	875 069
110	APC 710	875 070



Manchette souple 400°C 1/2h

Ø (mm)	Référence	Code
355	MSF 355	975 619
400	MSF 400	975 620
450	MSF 450	975 621
560	MSF 560	975 623
630	MSF 630	975 624
710	MSF 710	975 625



Piquage à plat Véloduct si rejet raccordé

CACT-N	Référence	Code
025	PAPV 400	864 550
045	PAPV 450	868 237
055	PAPV 560	868 238
080	PAPV 630	864 557
110	PAPV 710	860 326



Choc Isol

Référence	Code
CHOC ISOL (le jeu de 4)	990 001

Accessoires électriques



Temporisation sur dépressostat

CACT-N	Référence	Code
Tout type	TEMPO DEPRESSOSTAT	710 016

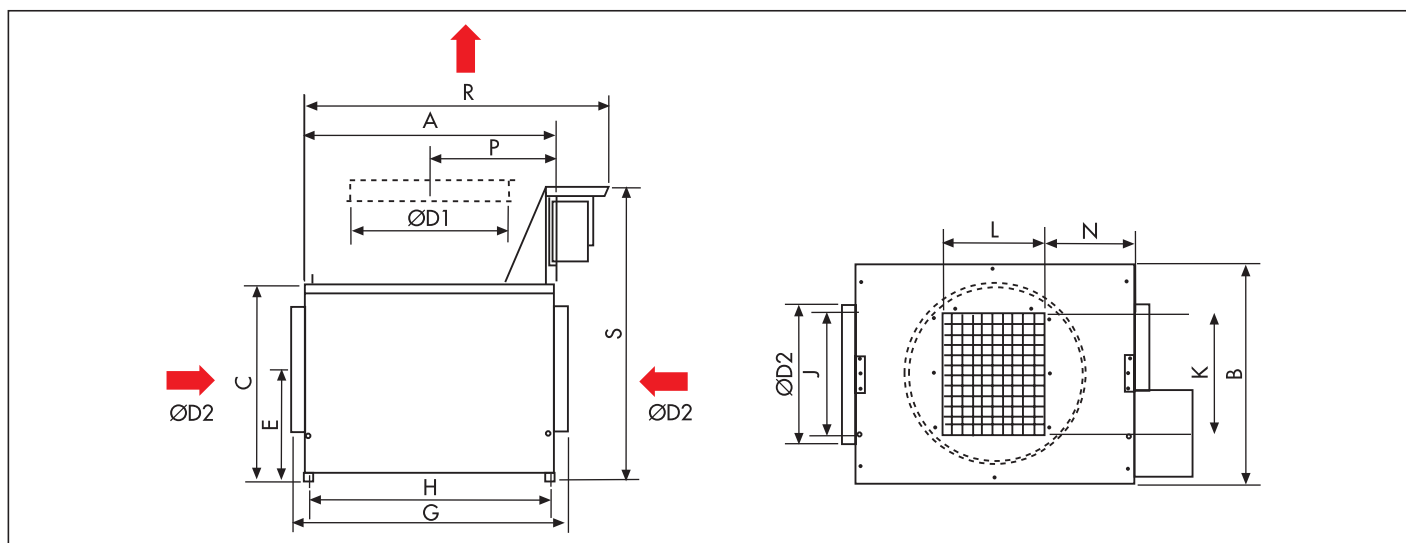


Moteur de secours (non monté) Nous consulter

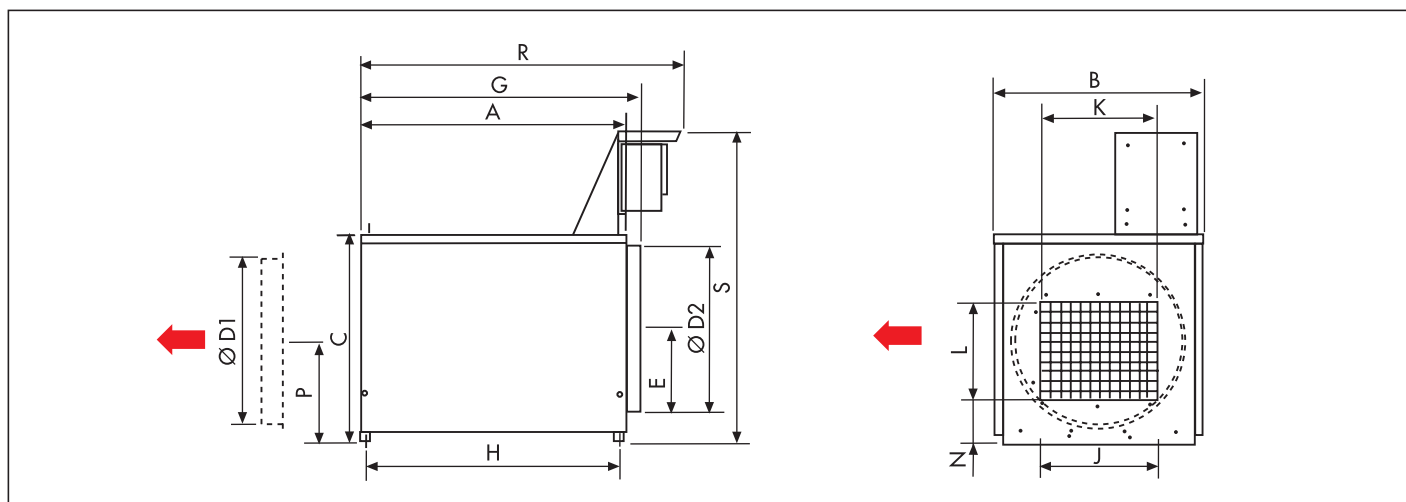
CAISSONS D'EXTRACTION 400°C 1/2 h (C4)

Série CACT-N-ECOWATT - Pression régulée

■ Dimensions (mm)



Type	Dimensions caisson					Fixations			Poids Kg	Dimensions rejet					Variateur	
	A	B	C	ØD2	E	G	H	J		K	L	N	P	ØD1	R	S
CACT-N-025-2 ECOWATT	750	600	555	355	350	770	718	510	47	290	260	285	425	400	940	905
CACT-N-045-2 ECOWATT	850	630	615	400	380	940	818	250	54	325	290	287	425	450	1010	965
CACT-N-055-2 ECOWATT	900	710	700	450	400	990	870	300	62	390	327	290	450	560	1090	1050
CACT-N-080-2 ECOWATT	1050	815	800	560	475	1140	1120	400	103	470	393	320	525	630	1240	1150
CACT-N-110-2 ECOWATT	1200	925	920	630	475	1290	1170	500	129	555	460	340	600	710	1390	1270



Type	Dimensions caisson					Fixations			Poids Kg	Dimensions rejet					Variateur	
	A	B	C	ØD2	E	G	H	J		K	L	N	P	ØD1	R	S
CACT-N-025-L ECOWATT	750	600	555	400	325	793	718	510	47	290	260	135	265	400	940	905
CACT-N-045-L ECOWATT	850	630	615	450	365	895	818	250	54	325	290	135	285	450	1010	965
CACT-N-055-L ECOWATT	900	710	700	560	385	945	870	300	62	390	327	145	340	560	1090	1050
CACT-N-080-L ECOWATT	1050	815	800	630	450	1095	1120	400	103	470	393	135	350	630	1240	1150
CACT-N-110-L ECOWATT	1200	925	920	710	500	1245	1170	500	129	555	460	150	380	710	1390	1270

CAISSONS D'EXTRACTION 400°C 1/2 h (C4)

Série CACT-N-ECOWATT - Pression régulée

Courbes caractéristiques

- Diagrammes valables pour une densité de l'air de 1,2 Kg/m³.
Etablis suivant code d'essais des groupes moto-ventilateurs d'extraction en caissons (Norme NF E51705)
- Exemple de courbes à 130 Pa
- Plage de régulation de pression
- Niveaux de pression acoustique mesuré en champs libre hémisphérique sur une surface réfléchissante, le micro placé à 4 m de la source sonore. Aspiration raccordée. Lp en dB (A). (Norme NF EN ISO 3746)
- Niveaux de puissance acoustique rayonnés dans le conduit amont. Lw en dB (A). (Norme NF EN ISO 5136)

VMC collective

COLLECTIF

