

CAISSONS DE VENTILATION ET DE DESENFUMAGE F400-120 (400°C/2h) CE

Série PYROBOX CAHT à transmission



Les plus

- Agréés F400-120 (400°C 2/h) avec marquage CE
- Agréés 400°C 1/2/h pour installations de VMC
- Système de levage par omégas transversaux
- Moteur sur plateau à glissières
- Transmission réglable par poulie-courroie
- Installation en combles ou en terrasse
- Inter de proximité en série

Gamme

- Débits de 3300 à 14800 m³/h
- Moteurs triphasés 1 ou 2 vitesses hors flux d'air
- Refoulement horizontal ou vertical rectangulaire
- Aspiration circulaire

Applications

- Désenfumage ERP et IGH
- Ventilation des locaux tertiaires et cuisines professionnelles
- Parking



ERP et IGH



Parking



Cuisines professionnelles

Caractéristiques générales

- Agréés F400-120 selon normes européennes (NF-EN 12 101-3)
- Marquage CE n° 1166-CPD-0041
- Caisson monobloc en acier galvanisé
- Ensemble centrifuge à action en acier galvanisé
- Transmission poulie-courroie (poulie moteur variable)
- Moteur hors flux d'air
- 1 vitesse tri 230/400V 4 pôles - IP 55 Classe F (variables par convertisseur de fréquence)
- 2 vitesses tri 400V 4/8 pôles (Dalhander)



Omégas de levage



Moteur hors flux d'air

Options (sur demande)

- Moteur à droite dans le sens de l'air
- Protection par peinture epoxy

Désignation

C
A
H
T /
 4 -
 315 -
 1,1 /
 L -
 H -
 I

1
2
3
4
5
6
7

- 1 : Nom de la gamme
- 2 : Type de moteur
4 : moteur 1 vitesse 4 pôles (1500 tr/min)
4/8 : moteur 2 vitesses Dahlander 4/8 pôles (1500/750 tr/min)

- 3 : Diamètre de turbine
- 4 : Puissance moteur
- 5 : Type d'aspiration
L = aspiration simple
D = aspiration double

- 6 : Type rejet
H = horizontal
V = vertical
- 7 : Inter de proximité monté en usine

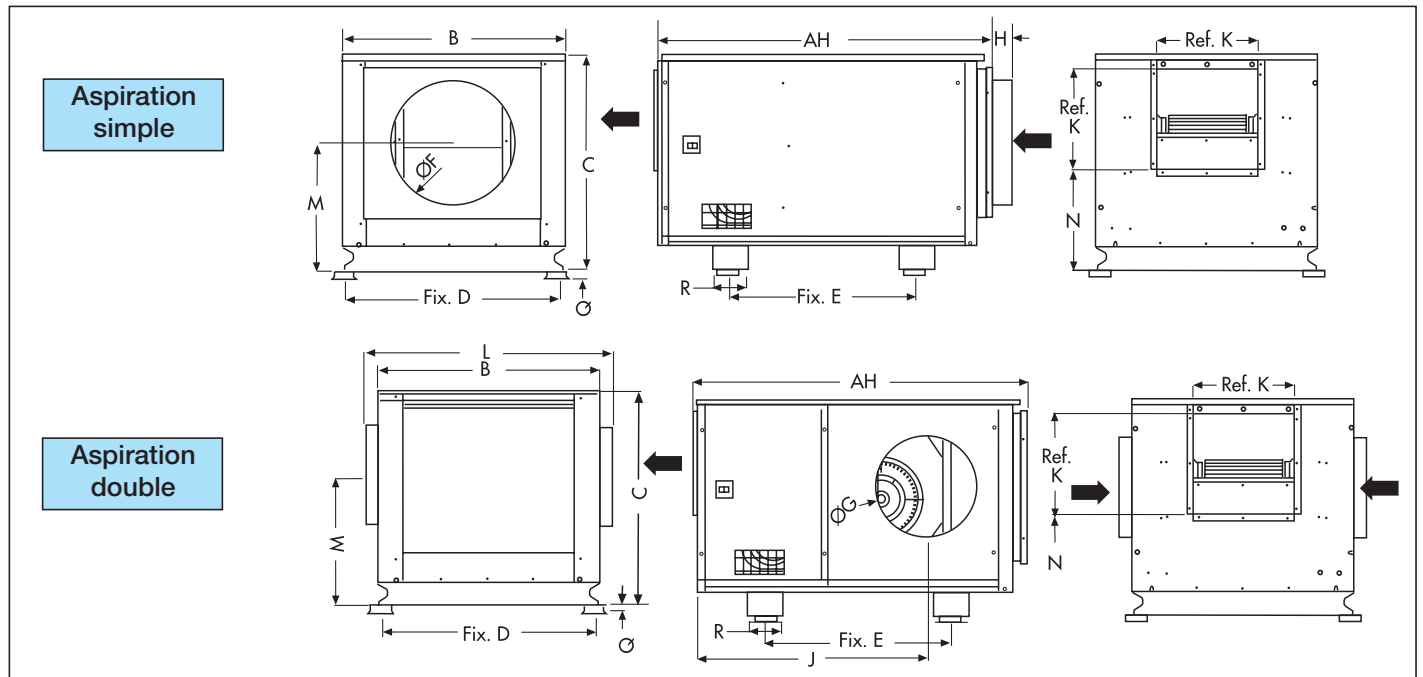
Configurations

	Aspiration simple	Aspiration double
Rejet horizontal		
Rejet vertical		

CAISSONS DE VENTILATION ET DE DESENFUMAGE **F400-120 (400°C/2h)** CE

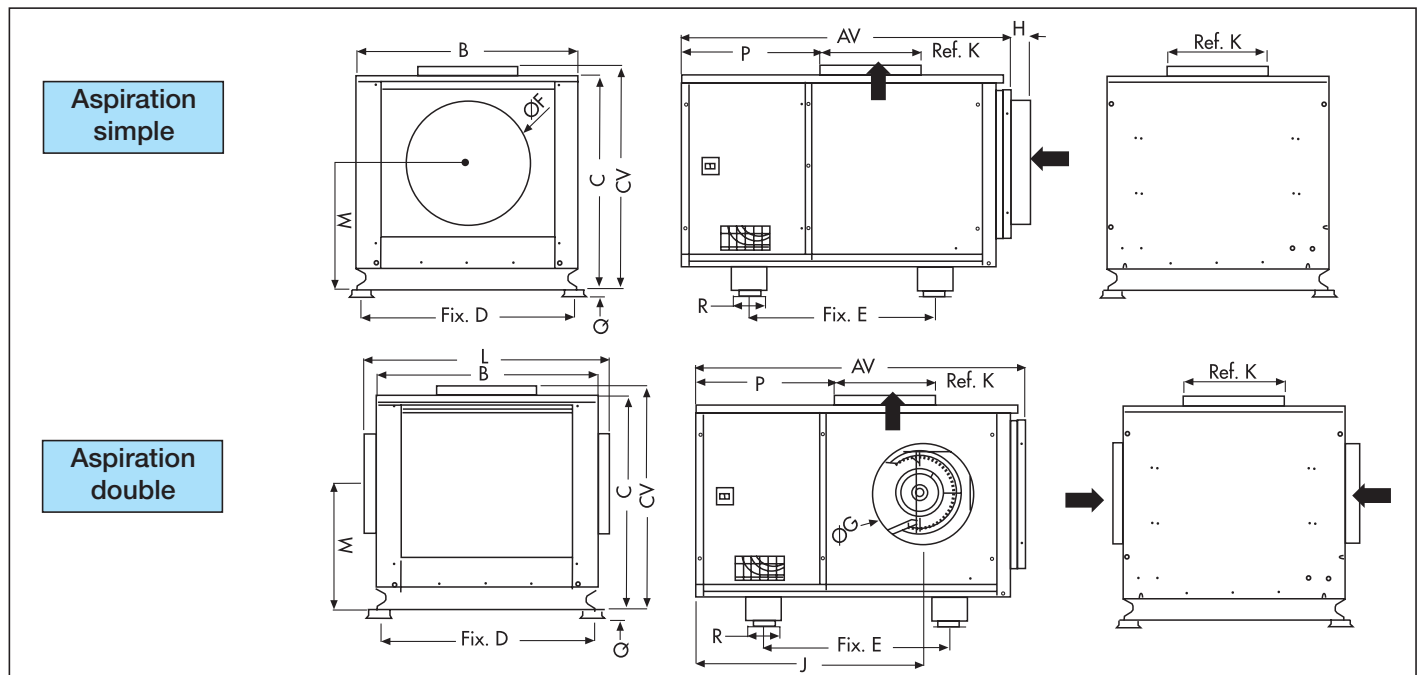
Série PYROBOX CAHT à transmission

■ Dimensions (mm) - Rejet horizontal



Type	AH	B	C	D	E	ØF	ØG	H	J	K	L	M	N	Q	R
CAHT 250	1130	727	774	679	746	400	355	80	740	324	835	460	399	28	125
CAHT 315	1342	896	866	860	747	500	400	80	921	408	1005	511	402	28	125
CAHT 355	1472	1006	980	966	877	630	500	65	1034	457	1115	561	467	28	125
CAHT 400	1558	1120	1026	1071	946	710	630	100	1060	509	1200	574	460	28	125

■ Dimensions (mm) - Rejet vertical



Type	AV	B	C	CV	D	E	ØF	ØG	H	J	K	L	M	P	Q	R
CAHT 250	1118	727	774	814	679	746	400	355	80	740	324	835	460	477	28	125
CAHT 315	1329	896	866	906	860	747	500	400	80	921	408	1005	511	558	28	125
CAHT 355	1459	1006	980	1020	966	877	630	500	65	1034	457	1115	561	590	28	125
CAHT 400	1545	1120	1026	1067	1071	946	710	630	100	1060	509	1200	574	570	28	125

CAISSONS DE VENTILATION ET DE DESENFUMAGE F400-120 (400°C/2h) CE

Série PYROBOX CAHT à transmission

■ Caractéristiques techniques - Rejet horizontal - Avec inter de proximité monté

Référence	Code	Débit maxi (m3/h)	Diamètre aspiration (mm)	Vitesse de rotation * (tr/mn)		Puissance moteur (kW)	Intensité maxi (A)		Poids (Kg)
				mini	maxi		230V tri	400V tri	
4 pôles - 1 aspiration - rejet horizontal									
CAHT/4-250-0,37/L-HI	248 781	3300	400	845	1070	0,37	1,81	1,04	84
CAHT/4-250-0,75/L-HI	248 783	3700	400	1070	1315	0,75	2,97	1,71	88
CAHT/4-315-0,75/L-HI	248 784	6200	500	620	800	0,75	2,97	1,71	129
CAHT/4-315-1,1/L-HI	248 786	7400	500	800	935	1,1	4,4	2,53	132
CAHT/4-355-1,5/L-HI	248 787	9000	630	650	800	1,5	5,55	3,19	171
CAHT/4-355-2,2/L-HI	248 789	10600	630	800	930	2,2	8,02	4,61	178
CAHT/4-400-3/L-HI	248 792	12800	710	700	830	3	10,3	5,94	247
CAHT/4-400-4/L-HI	248 795	14800	710	830	930	4	13,3	7,62	256
4 pôles - 2 aspirations - rejet horizontal									
CAHT/4-250-0,37/D-HI	248 809	3300	355 x 2	845	1070	0,37	1,81	1,04	84
CAHT/4-250-0,75/D-HI	248 811	3700	355 x2	1070	1315	0,75	2,97	1,71	88
CAHT/4-315-0,75/D-HI	248 813	6200	400 x2	620	800	0,75	2,97	1,71	129
CAHT/4-315-1,1/D-HI	248 814	7400	400 x2	800	935	1,1	4,4	2,53	132
CAHT/4-355-1,5/D-HI	248 815	9000	500 x2	650	800	1,5	5,55	3,19	171
CAHT/4-355-2,2/D-HI	248 817	10600	500 x2	800	930	2,2	8,02	4,61	178
CAHT/4-400-3/D-HI	248 820	12800	630 x2	700	830	3	10,3	5,94	247
CAHT/4-400-4/D-HI	248 821	14800	630 x2	830	930	4	13,3	7,62	256
4/8 pôles - 1 aspiration - rejet horizontal									
CAHT/4/8-250-0,6/L-HI	248 796	3300	400.	420/845	535/1070	0,6/0,15		1,87/0,9	92
CAHT/4/8-250-0,8/L-HI	248 798	3700	400	535/1070	660/1315	0,8/0,2		2/0,95	88
CAHT/4/8-315/0,8/L-HI	248 799	6200	500	310/620	400/800	0,8/0,2		2/0,95	129
CAHT/4/8-315-1,2/L-HI	248 801	7400	500	400/800	470/935	1,2/0,3		2,94/1,31	132
CAHT/4/8-355-1,6/L-HI	248 802	9000	630	325/650	400/800	1,6/0,4		4,05/1,78	172
CAHT/4/8-355-2,2/L-HI	248 804	10600	630	400/800	465/930	2,2/0,55		4,9/2	178
CAHT/4/8-400-2,8/L-HI	248 805	12800	710	350/700	415/830	2,8/0,7		6,11/2,4	256
CAHT/4/8-400-3,8/L-HI	248 808	14800	710	415/830	465/930	3,8/1,0		8,2/3,5	257
4/8 pôles - 2 aspirations - rejet horizontal									
CAHT/4/8-250-0,6/D-HI	248 834	3300	355 x 2	420/845	535/1070	0,6/0,15		1,87/0,9	92
CAHT/4/8-250-0,8/D-HI	248 836	3700	355 x2	535/1070	660/1315	0,8/0,2		2/0,95	88
CAHT/4/8-315/0,8/D-HI	248 838	6200	400 x2	310/620	400/800	0,8/0,2		2/0,95	129
CAHT/4/8-315-1,2/D-HI	248 841	7400	400 x2	400/800	470/935	1,2/0,3		2,94/1,31	132
CAHT/4/8-355-1,6/D-HI	248 842	9000	500 x2	325/650	400/800	1,6/0,4		4,05/1,78	172
CAHT/4/8-355-2,2/D-HI	248 843	10600	500 x2	400/800	465/930	2,2/0,55		4,9/2	178
CAHT/4/8-400-2,8/D-HI	248 844	12800	630 x2	350/700	415/830	2,8/0,7		6,11/2,4	256
CAHT/4/8-400-3,8/D-HI	248 845	13400	630 x2	415/830	465/930	3,8/1,0		8,2/3,5	257

* NOTA BENE : le réglage usine s'effectue toujours sur la vitesse haute

CAISSONS DE VENTILATION ET DE DESENFUMAGE F400-120 (400°C/2h) CE

Série PYROBOX CAHT à transmission

■ Caractéristiques techniques - Rejet vertical - Avec inter de proximité monté

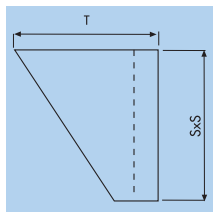
Référence	Code	Débit maxi (m3/h)	Diamètre aspiration (mm)	Vitesse de rotation * (tr/mn)		Puissance moteur (kW)	Intensité maxi (A)		Poids (Kg)
				mini	maxi		230V tri	400V tri	
4 pôles - 1 aspiration - rejet vertical									
CAHT/4-250-0,37/L-VI	248 846	3300	400	845	1070	0,37	1,81	1,04	84
CAHT/4-250-0,75/L-VI	248 847	3700	400	1070	1315	0,75	2,97	1,71	88
CAHT/4-315-0,75/L-VI	248 849	6200	500	620	800	0,75	2,97	1,71	129
CAHT/4-315/1,1/L-VI	248 850	7400	500	800	935	1,1	4,4	2,53	132
CAHT/4-355-1,5/L-VI	248 851	9000	630	650	800	1,5	5,55	3,19	171
CAHT/4-355-2,2/L-VI	248 853	10600	630	800	930	2,2	8,02	4,61	178
CAHT/4-400-3/L-VI	248 855	12800	710	700	830	3	10,3	5,94	247
CAHT/4-400-4/L-VI	248 857	14800	710	830	930	4	13,3	7,62	256
4 pôles - 2 aspirations - rejet vertical									
CAHT/4-250-0,37/D-VI	248 874	3300	355 x 2	845	1070	0,37	1,81	1,04	84
CAHT/4-250-0,75/D-VI	248 876	3700	355 x 2	1070	1315	0,75	2,97	1,71	88
CAHT/4-315-0,75/D-VI	248 824	6200	400 x 2	620	800	0,75	2,97	1,71	129
CAHT/4-315/1,1/D-VI	248 848	7400	400 x 2	800	935	1,1	4,4	2,53	132
CAHT/4-355-1,5/D-VI	248 852	9000	500 x 2	650	800	1,5	5,55	3,19	171
CAHT/4-355-2,2/D-VI	248 854	10600	500 x 2	800	930	2,2	8,02	4,61	178
CAHT/4-400-3/D-VI	248 856	12800	630 x 2	700	830	3	10,3	5,94	247
CAHT/4-400-4/D-VI	248 858	14800	630 x 2	830	930	4	13,3	7,62	256
4/8 pôles - 1 aspiration - rejet vertical									
CAHT/4/8-250-0,6/L-VI	248 859	3300	400	420/845	535/1070	0,6/0,15		1,87/0,9	92
CAHT/4/8-250-0,8/L-VI	248 860	3700	400	535/1070	660/1315	0,8/0,2		2/0,95	88
CAHT/4/8-315/0,8/L-VI	248 862	6200	500	310/620	400/800	0,8/0,2		2/0,95	129
CAHT/4/8-315-1,2/L-VI	248 863	7400	500	400/800	470/935	1,2/0,3		2,94/1,31	132
CAHT/4/8-355-1,6/L-VI	248 865	9000	630	325/650	400/800	1,6/0,4		4,05/1,78	172
CAHT/4/8-355-2,2/L-VI	248 866	10600	630	400/800	465/930	2,2/0,55		4,9/2	178
CAHT/4/8-400-2,8/L-VI	248 868	12800	710	350/700	415/830	2,8/0,7		6,11/2,4	256
CAHT/4/8-400-3,8/L-VI	248 871	14800	710	415/830	465/930	3,8/1,0		8,2/3,5	257
4/8 pôles - 2 aspirations - rejet vertical									
CAHT/4/8-250-0,6/D-VI	248 861	3300	355 x 2	420/845	535/1070	0,6/0,15		1,87/0,9	92
CAHT/4/8-250-0,8/D-VI	248 864	3700	355 x 2	535/1070	660/1315	0,8/0,2		2/0,95	88
CAHT/4/8-315/0,8/D-VI	248 869	6200	400 x 2	310/620	400/800	0,8/0,2		2/0,95	129
CAHT/4/8-315-1,2/D-VI	248 872	7400	400 x 2	400/800	470/935	1,2/0,3		2,94/1,31	132
CAHT/4/8-355-1,6/D-VI	248 877	9000	500 x 2	325/650	400/800	1,6/0,4		4,05/1,78	172
CAHT/4/8-355-2,2/D-VI	248 879	10600	500 x 2	400/800	465/930	2,2/0,55		4,9/2	178
CAHT/4/8-400-2,8/D-VI	248 880	12800	630 x 2	350/700	415/830	2,8/0,7		6,11/2,4	256
CAHT/4/8-400-3,8/D-VI	248 884	13400	630 x 2	415/830	465/930	3,8/1,0		8,2/3,5	257

* NOTA BENE : le réglage usine s'effectue toujours sur la vitesse haute

CAISSONS DE VENTILATION ET DE DESENFUMAGE F400-120 (400°C/2h) CE

Série PYROBOX CAHT à transmission

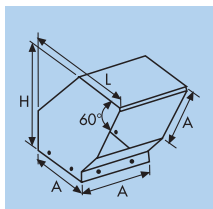
■ Accessoires de montage



• Capot pare-pluie horizontal

CAHT	Référence	Code
250	APR 250 H	877 394
315 et 355	APR 315/355 H	877 419
400	APR 400 H	877 420

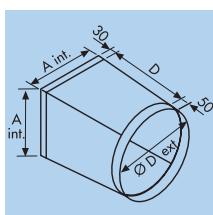
S	T
440	380
540	430
670	520



• Capot pare-pluie vertical

CAHT	Référence	Code
250	APR 250 V	873 011
315	APR 315 V	873 012
355	APR 355 V	873 013
400	APR 400 V	873 014

A	H	L
325	473	615
410	587	778
460	653	873
510	720	969



• Raccordement circulaire pour rejet

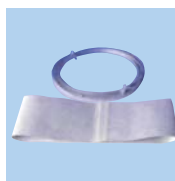
CAHT	Référence	Code
250	ACAC 250	972 994
315	ACAC 315	972 995
355	ACAC 355	978 778
400	ACAC 400	978 780

A	D
325	400
407	500
457	630
510	710



• Manchette souple rejet 400°C/2h

CAHT	Référence	Code
250	MSF 325x325	943 070
315	MSF 407x407	943 071
355	MSF 457x457	973 072
400	MSF 510x510	943 073



• Manchette souple aspiration 400°C/2h

CAHT	Référence	Code
250	MSF 400	975 620
315	MSF 500	975 622
355	MSF 630	975 624
400	MSF 710	975 625



• Choc Isol

Référence	Code
CHOC ISOL (le jeu de 4)	990 001

■ Accessoires électriques



• Protection et commande moteur 1 Vit

Référence	Code
DEMA 1,6	707 873
DEMA 2,5	707 874
DEMA 4	707 875
DEMA 6	707 876
DEMA 9	707 877



• Protection et commande moteur 2 Vit

Référence	Code
DEMA 1/2,4 DH	709 921
DEMA 1,4/4 DH	707 885
DEMA 1,8/5 DH	709 922
DEMA 2,4/6,5 DH	707 886
DEMA 3,1/8,5 DH	707 948
DEMA 4/11 DH	707 888



• Dépressostat 100/1000 Pa

CAHT	Référence	Code
Tout type	Dépressostat 100/1000	714 494



• Coffrets de relaying voir page 464

CAISSONS DE VENTILATION ET DE DESENFUMAGE F400-120 (400°C/2h) CE

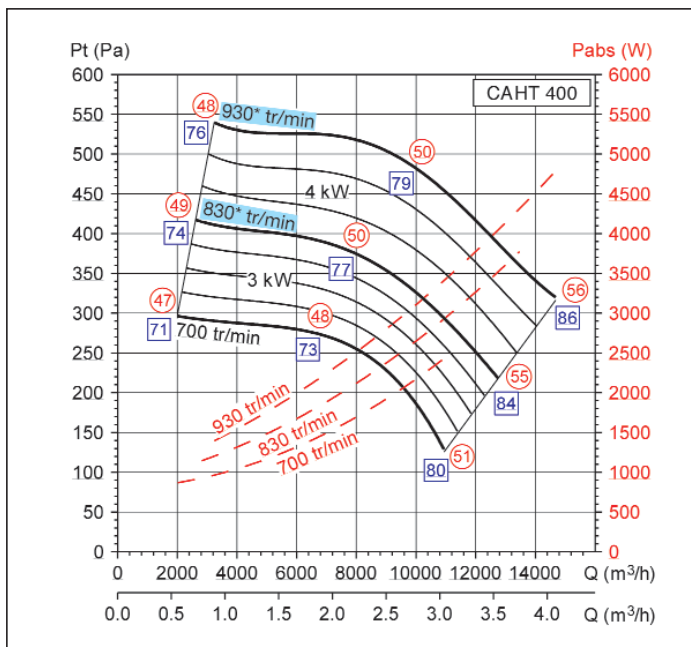
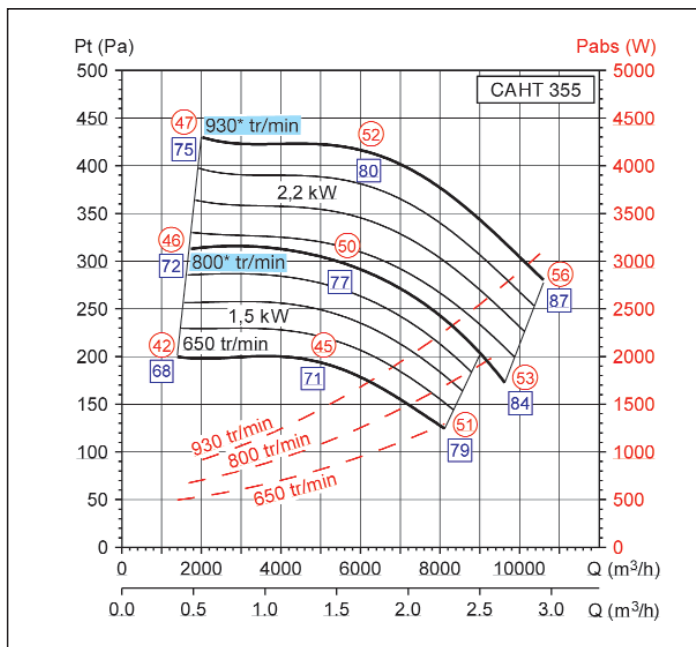
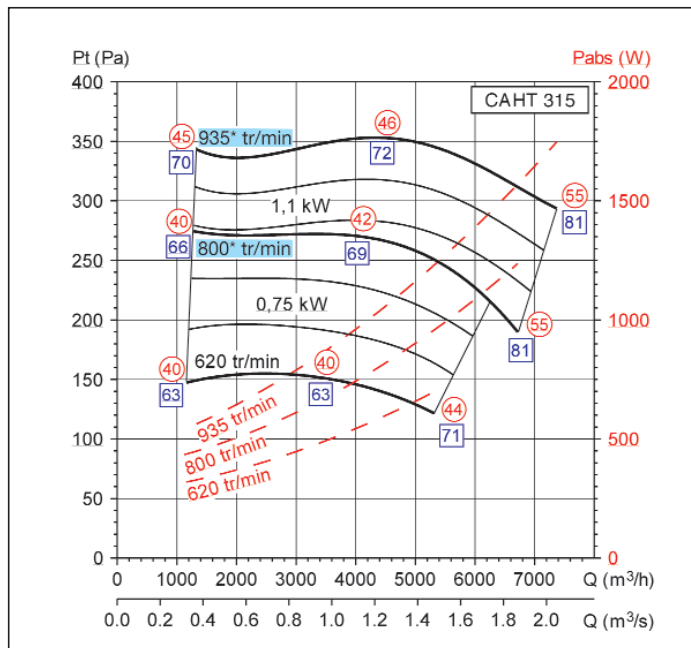
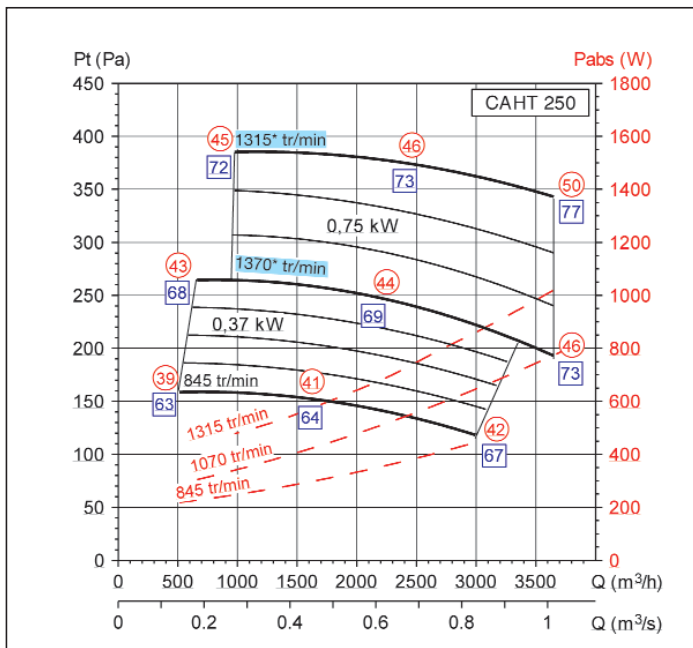
Série PYROBOX CAHT à transmission

■ Courbes caractéristiques

• Les diagrammes suivants sont valables pour une densité de l'air de 1,2 Kg/m³.

Ils sont établis suivant code d'essais des groupes moto-ventilateurs d'extraction en caissons (Norme NF E51705)

- Niveau de pression acoustique mesuré en champs libre hémisphérique sur une surface réfléchissante, le micro placé à 4 m de la source sonore. Aspiration raccordée. Lp en dB (A). (Norme NF EN ISO 3746)
- Niveau de puissance acoustique rayonné dans le conduit amont. Lw en dB (A). (Norme NF EN ISO 5136)



* Appareil réglé d'usine