

# CENTRALES DOUBLE FLUX HAUT RENDEMENT

## Séries CAD HRmural et CAD RHRm



### Les plus

- Échangeur contre courant haut rendement 95%
- Moto-ventilateur à moteur électrique basse consommation
- Construction monobloc
- Double peau
- Solution « prêt à brancher »

### Applications

- Introduction et extraction d'air dans les locaux tertiaires recherchant des économies d'énergie
- Installation à l'intérieur ou à l'extérieur des bâtiments
- Solution complémentaire au puits canadien

### Gamme

- CAD HR mural : 3 tailles de 100 à 800 m<sup>3</sup>/h
- CAD RHRm : 5 tailles de 100 à 4000 m<sup>3</sup>/h



### Caractéristiques générales

#### Construction commune au CAD HRmural et CAD RHRm

- Caisson à structure en profilé aluminium extrudé anodisé
- Panneau double peau avec isolation par plaques PSE ignifugées
  - Finition extérieure acier pré peint type polyester thermoréticulable siliciné
  - Finition intérieure en acier galvanisé
- Échangeur haut rendement de type air/air à contre-courant réalisé en aluminium « seawater résistant » pour une température jusqu'à 80°C
- Filtre plan plissé G4 à l'extraction équipé de poignée facilement accessible par le côté
- Moteur à courant continu basse consommation, quelque soit sa vitesse de rotation
- Régulation complète permettant un fonctionnement soit :
  - Débit constant (jusqu'à 3 consignes de débit)
  - Pression constante
  - Par signal 0/10V
- By-Pass partiel (50%)
- Bac de récupération des condensats
- Protection antigel

#### Particularités CAD HRmural

- Panneau double peau épaisseur 15 mm
- Filtre plan plissé G4 à l'aspiration d'air frais
- Version pré câblé en standard sur CAD HR mural 450 uniquement
- Version extérieur sur CAD HR mural 600 et 800 uniquement
- Configurations :

Type	Pré-câblé	Version verticale	Version horizontale	Version intérieure	Version extérieure
450	✓	✓		✓	
600	*	✓		✓	✓
800	*	✓	✓	✓	✓

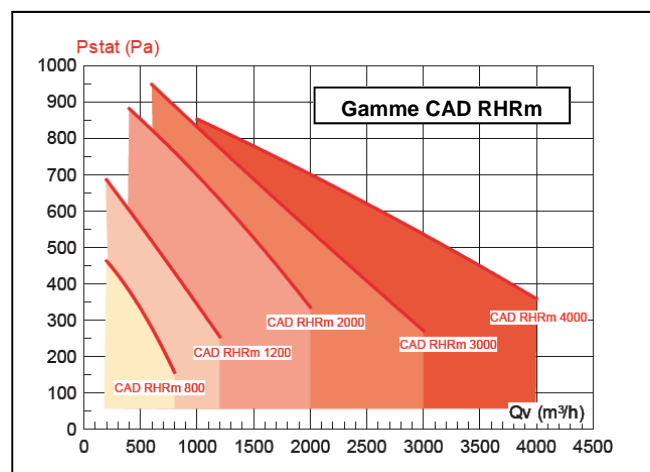
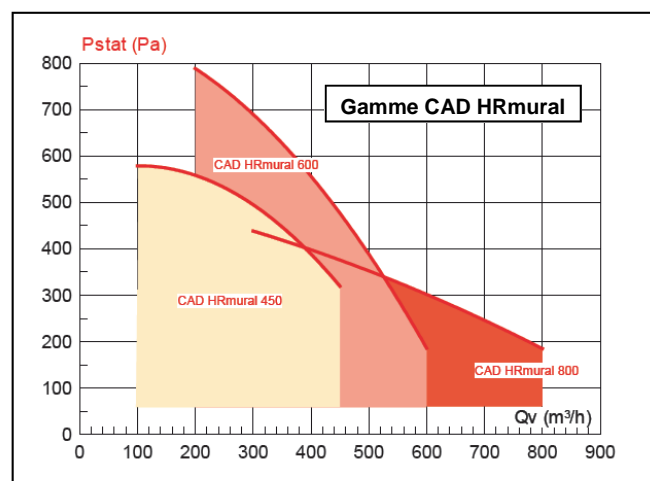
#### Particularités CAD RHRm

- Panneau double peau épaisseur 30 mm
- Filtre plan plissé F7 à l'aspiration d'air frais
- Possibilité de pré câblage sur toute la gamme
- Configurations : Intérieur - Extérieur - Pré-câblé - Avec ou sans By-Pass

### Accessoires en option

- By-Pass 100% (CAD RHRm)
- Toiture sur version extérieure
- Manchette souple circulaire ou rectangulaire (CAD RHRm)
- Pièce de raccordement circulaire pulsion - extraction (CAD RHRm)
- Volet de surpression (refoulement)
- Sondes de température, sonde CO<sub>2</sub>, pression, détection de présence

### Courbes aérauliques



- Plenum pour raccordement circulaire (CAD RHRm)
- Batterie de préchauffe électrique antigel
- Batterie de post chauffe électrique ou eau chaude pour la régulation de température de soufflage
- Commande à distance

# CENTRALES DOUBLE FLUX HAUT RENDEMENT

## Séries CAD HRmural et CAD RHRm

### Fonctionnement

#### Fonctionnement de l'échangeur

##### En hiver :

- L'air extrait traverse l'échangeur à contre courant et cède la majeure partie de sa chaleur à l'air neuf insufflé.
  - Economie d'énergie
  - Pas ou peu besoin de batterie post chauffage

##### Exemple :

- RHRm 1200 Débit 1000m<sup>3</sup>/h
- Air neuf extérieur : T° = -10°C ; HR = 90%
- Air de reprise : T° = 22°C ; HR 50%
- **Température de soufflage : 19.1°C ; HTTR10.6%**
- **RENDEMENT= 91% - PUISSANCERECUPEREE = 9.8KW**

##### En été :

- Dans le cas de locaux climatisés, l'air extrait plus frais traverse l'échangeur et refroidit l'air neuf insufflé.

#### Free Cooling - By Pass :

- Le By Pass permet de court-circuiter partiellement (50%) ou totalement (100%) l'échangeur pour réduire l'échange thermique.
- Il s'utilise lorsque que l'on souhaite diminuer la température ambiante alors que la température de l'air extérieur est plus basse
  - la nuit par exemple, on parle de free cooling.

#### Fonctionnement du By-Pass et antigel



Air (1) = air frais (extérieur > intérieur)      Air (2) = air extrait (intérieur > extérieur)

#### By-Pass :

- Ouverture du By-Pass si :
  - T° Ext (S1) < T° Int (S2) et T° Ext (S1) > 15°C et T° Int (S2) > 22°C
- Fermeture du By-Pass si :
  - T° Ext (S1) > T° Int (S2) et T° Ext (S1) < 14°C

#### Protection antigel de l'échangeur (sans batterie antigel)

- Si T° Ext (S3) > +5°C : Fonctionnement normal
- Si +5°C > T° ext (S3) > +1°C :
  - Mode Débit constant (CA) ou Proportionnel signal 0-10V (LS). Le débit de pulsion varie entre 100% et 33% du débit de consigne.
  - Mode Pression constante calculée (CPf) ou Pression constante mesurée par sonde (CPs) la pression varie entre 100% et 50% de la pression de consigne
- Si T° Ext (S3) < +1°C :
  - La ventilation de pulsion est arrêtée tant que T° Ext (S3) ne redevient pas supérieure à 1°C.

#### Fonctionnement de la batterie de post chauffe électrique (option)

- Batterie de post chauffe électrique dont la puissance est réglée afin de maintenir une consigne de température d'air de pulsion.
- La régulation automatique se compose de :
  - un régulateur avec affichage
  - un relais statique pour la modulation de la puissance de chauffe et de son refroidisseur
  - d'une sonde de température à monter dans la gaine de pulsion

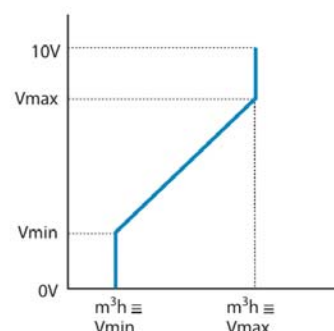
#### La régulation ne permet l'enclenchement de la batterie électrique que si le(s) ventilateur(s) de pulsion tourne(nt)

- Lors de l'arrêt de la ventilation, l'alimentation de la batterie électrique est coupé via son régulateur, les ventilateurs continuent de fonctionner durant le temps de Post ventilation permettant le refroidissement des résistances avant arrêt total.
- L'ensemble est livré entièrement monté, câblé et testé en usine.

#### Fonctionnement des ventilateurs

- Le boîtier de contrôle permet la configuration de 4 modes de fonctionnement.
- Dans tous les modes de fonctionnement, le (ou les) ventilateur(s) de pulsion fonctionne dans le mode choisi et sur base de la consigne. Le fonctionnement du (ou des) ventilateur(s) d'extraction est un pourcentage du débit du ventilateur de pulsion (généralement 100%).
- Mode débit constant (CA)
  - L'installateur définit 3 consignes de débits constants rentrées manuellement avec affichage sur écran digital en temps réel.
- Mode signal 0-10V (LS)
  - La valeur de consigne de débit est fonction d'un signal 0-10V, l'installateur définit les 4 valeurs rentrées manuellement avec affichage sur écran digital en temps réel : Vmin, Vmax, m<sup>3</sup>/h ≡ Vmin et m<sup>3</sup>/h ≡ Vmax (voir schéma ci-dessous)

#### Principe de fonctionnement mode 0-10V (Ls)



- Mode Pression constante calculée (CPf)
  - Le débit est automatiquement modulé afin de maintenir une valeur de pression constante calculée, mesurée sans capteur.
- Mode Pression constante par sonde (CPs)
  - Le débit est automatiquement modulé afin de maintenir une valeur de pression constante mesurée par une sonde externe.

#### Fonctionnement de la protection antigel via la batterie de pré-chauffe (option)

- Batterie de préchauffe électrique dont la puissance est réglée afin d'assurer la fonction de protection antigel du récupérateur.
- Système réglé automatiquement afin de maintenir constante une température de l'air extrait (par défaut +1°C après l'échangeur) avec :
  - un régulateur avec affichage
  - un relais statique pour la modulation de la puissance de chauffe et de son refroidisseur
  - une sonde de température

#### La régulation ne permet l'enclenchement de la batterie électrique que si le(s) ventilateur(s) de pulsion tourne(nt).

- Lors de l'arrêt de la ventilation, l'alimentation de la batterie électrique est coupé via son régulateur, les ventilateurs continuent de fonctionner durant le temps de Post ventilation permettant le refroidissement des résistances avant arrêt total.
- L'ensemble est livré entièrement monté, câblé et testé en usine.

#### Fonctionnement de la batterie de post chauffe eau chaude (option)

- Si une batterie eau chaude de post chauffe est intégrée au RHRm afin de maintenir une température constante, sa puissance est entièrement gérée par la régulation via la vanne 3 voies fournie, à monter sur la batterie (installateur).

#### Capteurs et sondes sélectionnables

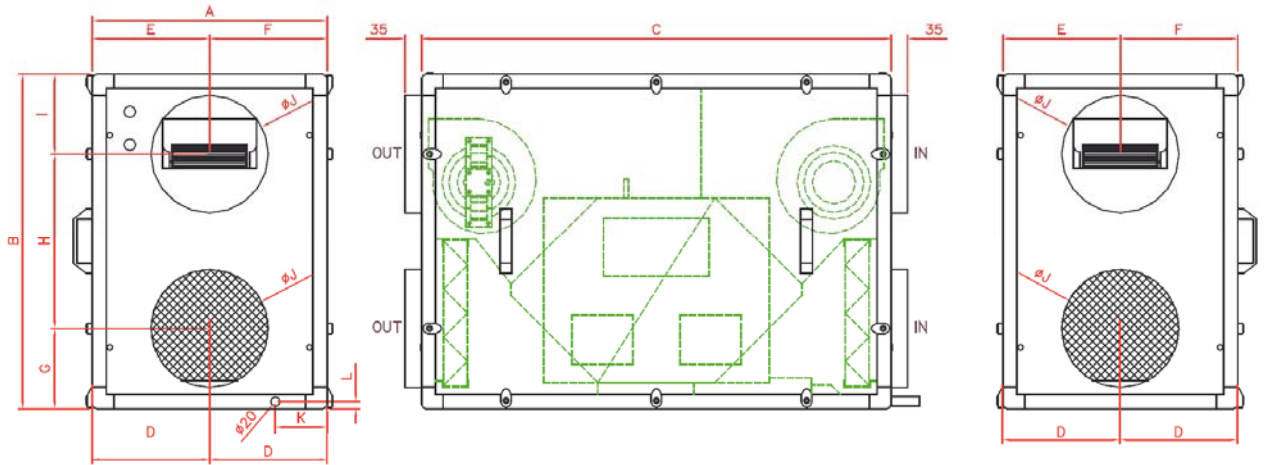
- Sondes CO2 - SCO2 010A ou 010G
  - Sondes de pression SPRD 010A
  - Sondes de température STEM 010 ou 010A
  - Capteurs de présence CPFL-S ou CPFL-E
- Voir Chapitre Commandes électrique**

# CENTRALES DOUBLE FLUX HAUT RENDEMENT

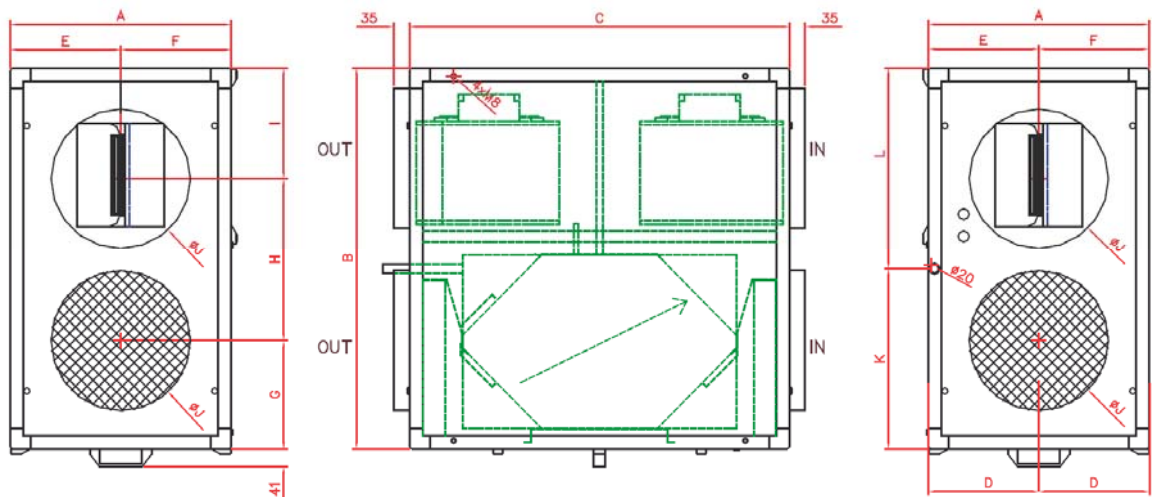
## Séries CAD HRmural et CAD RHRm

■ Dimensions (mm)

### CAD HR Mural 450, 600, 800 - version verticale



### CAD HR Mural 800 - version horizontale



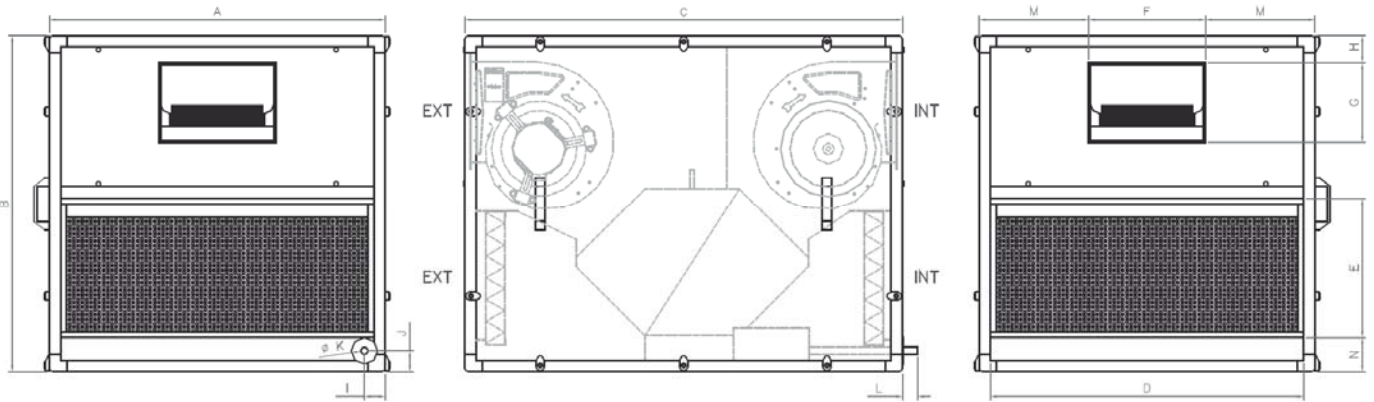
Désignations	A	B	C	D	E	F	G	H	I	J	K	L
CAD HR 450	500	500	712	250	220	280	140	220	140	200	60	60
CAD HR 600	500	712	1000	250	250	250	170	372	170	250	110	15
CAD HR 800 V	500	860	860	250	250	250	243.5	435.5	181	315	55	55
CAD HR 800 H	500	712	1000	250	250	250	170	372	170	250	405	455

# CENTRALES DOUBLE FLUX HAUT RENDEMENT

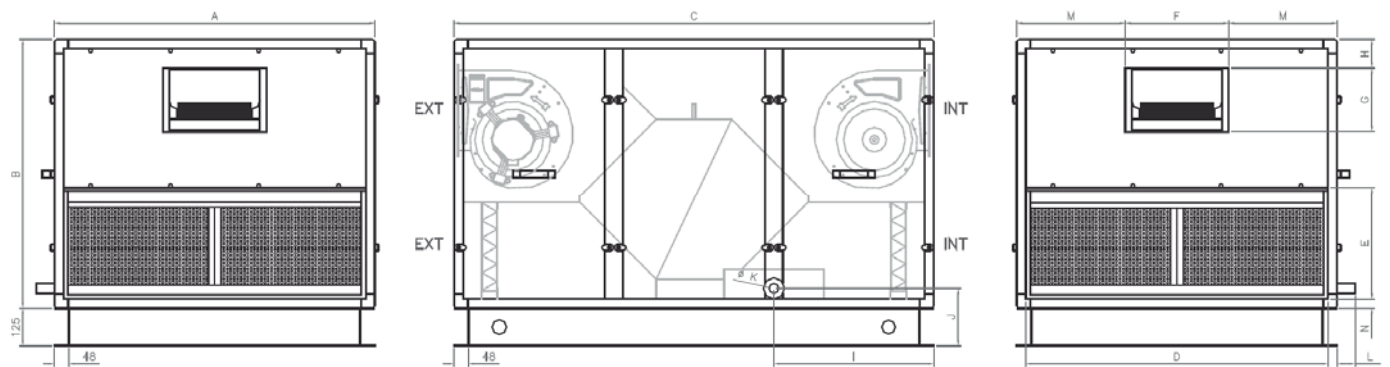
## Séries CAD HRmural et CAD RHRm

■ Dimensions (mm)

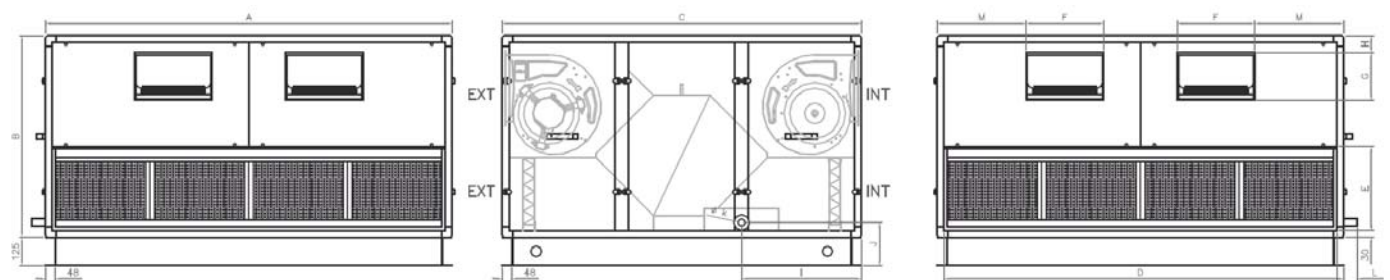
### CAD RHRm 800 - 1200



### CAD RHRm 2000 - 3000



### CAD RHRm 4000



Désignations	A	B	C	D	E	F	G	H	I	J	K	L	M	N
CAD RHRm 800	530	1060	1062	470	370	243	210	76.5	55	55	20	40	143.5	90
CAD RHRm 1200	890	1060	1160	830	370	310	210	72	55	55	20	40	290	90
CAD RHRm 2000	1062	1060	1590	1002	370	343	210	80	530	190	32	60	359.5	30
CAD RHRm 3000	1430	1060	1590	1370	370	380	210	75	530	190	32	60	525	30
CAD RHRm 4000	1800	1060	1590	1740	370	343	210	108	530	190	32	60	394	30

# CENTRALES DOUBLE FLUX **HAUT RENDEMENT**

## Séries CAD HRmural et CAD RHRm

### ■ Caractéristiques électriques

#### Moteur à commutation électronique 230V - 50 Hz, classe B IP 44

Désignations	Type de moto-ventilateur	Puissance unitaire Maxi	Intensité unitaire	Puissance Totale max. Extraction, + pulsion	Intensité Totale Extraction + pulsion	Intensité de protection
--------------	--------------------------	-------------------------	--------------------	---	---------------------------------------	-------------------------

#### CAD HR mural

450	DS 140-60	240 W	1.6 A	480 W	3.2 A	4 A
600	DD 160-160 TAC	230 W	1.5 A	460 W	3 A	4 A
800	DD 9-7 TH TAC1/2	600 W	3.6 A	1200 W	7.2 A	8 A

#### CAD RHRm

800	DD 9-7 TH TAC 1/2	600 W	3.6 A	1200 W	7.2 A	8 A
1200	DD 9-9 TH TAC 1/2	600 W	3.6 A	1200 W	7.2 A	8 A
2000	DD 10-10 TAC 3/4	960 W	5.6 A	1920 W	11.2 A	16 A
3000	DD 11-11 TAC 1/1	1250 W	7 A	2500 W	14 A	20 A
4000	2 X DD 10-10 TAC 3/4	1920 W	11.2 A	3840 W	22.4 A	32 A

- Protection recommandée : soit cartouche fusible de classe AM, soit disjoncteur magnétothermiques :  
Courbe de déclenchement type D - pouvoir de coupure 10.000A-AC3

### Caractéristiques des batteries électriques anti-gel ou post chauffe

Désignations	Tension	Puissance	Intensité maximum
--------------	---------	-----------	-------------------

#### CAD RHRm

800	3 x 400 V + N	3 KW	4.3 A
1200	3 x 400 V + N	4.5 KW	6.5 A
2000	3 x 400 V + N	6 KW	8.7 A
3000	3 x 400 V + N	9 KW	13 A
4000	3 x 400 V + N	12 KW	17.3 A

### Caractéristiques des batteries électriques anti-gel

Désignations	Raccord	Puissance (*)	Débit d'eau (*)	$\Delta P$ eau (*)
--------------	---------	---------------	-----------------	--------------------

#### CAD RHRm

800	1/2	4.5 KW	199 l/h	14 Kpa
1200	1/2	8.0 KW	353 l/h	6.54 Kpa
2000	1/2	13.2 KW	585 l/h	11.1 Kpa
3000	1/2	19.4 KW	857 l/h	20.4 Kpa
4000	1/2	27.8 KW	1200 l/h	26.8 Kpa

\* Valeurs nominales pour une T° d'air de 18°C et un régime d'eau de 90/70°C