

5150[®] 212 COMBO

TUBE GUITAR AMPLIFIER

OPERATING GUIDE





Intended to alert the user to the presence of uninsulated "dangerous voltage" within the product's enclosure that may be of sufficient magnitude to constitute a risk of electric shock to persons.



Intended to alert the user of the presence of important operating and maintenance (servicing) instructions in the literature accompanying the product.

CAUTION: Risk of electrical shock – DO NOT OPEN!

CAUTION: To reduce the risk of electric shock, do not remove cover. No user serviceable parts inside. Refer servicing to qualified service personnel.

WARNING: To prevent electrical shock or fire hazard, do not expose this appliance to rain or moisture. Before using this appliance, read the operating guide for further warnings.



Este símbolo tiene el propósito de alertar al usuario de la presencia de "(voltaje) peligroso" que no tiene aislamiento dentro de la caja del producto que puede tener una magnitud suficiente como para constituir riesgo de corrientazo.



Este símbolo tiene el propósito de alertar al usuario de la presencia de instrucciones importantes sobre la operación y mantenimiento en la literatura que viene con el producto.

PRECAUCION: Riesgo de corrientazo – No abra.

PRECAUCION: Para disminuir el riesgo de corrientazo, no abra la cubierta. No hay piezas adentro que el usuario pueda reparar. Deje todo mantenimiento a los técnicos calificados.

ADVERTENCIA: Para evitar corrientazos o peligro de incendio, no deje expuesto a la lluvia o humedad este aparato. Antes de usar este aparato, lea más advertencias en la guía de operación.



Ce symbole est utilisé pur indiquer à l'utilisateur la présence à l'intérieur de ce produit de tension non-isolée dangereuse pouvant être d'intensité suffisante pour constituer un risque de choc électrique.



Ce symbole est utilisé pour indiquer à l'utilisateur qu'il ou qu'elle trouvera d'importantes instructions sur l'utilisation et l'entretien (service) de l'appareil dans la littérature accompagnant le produit.

ATTENTION: Risques de choc électrique – NE PAS OUVRIR!

ATTENTION: Afin de réduire le risque de choc électrique, ne pas enlever le couvercle. Il ne se trouve à l'intérieur aucune pièce pouvant être réparée par l'utilisateur. Confier l'entretien à un personnel qualifié.

AVERTISSEMENT: Afin de prévenir les risques de décharge électrique ou de feu, n'exposez pas cet appareil à la pluie ou à l'humidité. Avant d'utiliser cet appareil, lisez les avertissements supplémentaires situés dans le guide.



Dieses Symbol soll den Anwender vor unisolierten gefährlichen Spannungen innerhalb des Gehäuses warnen, die von Ausreichender Stärke sind, um einen elektrischen Schlag verursachen zu können.



Dieses Symbol soll den Benutzer auf wichtige Instruktionen in der Bedienungsanleitung aufmerksam machen, die Handhabung und Wartung des Produkts betreffen.

VORSICHT: Risiko – Elektrischer Schlag! Nicht öffnen!

VORSICHT: Um das Risiko eines elektrischen Schlages zu vermeiden, nicht die Abdeckung entfernen. Es befinden sich keine Teile darin, die vom Anwender repariert werden könnten. Reparaturen nur von qualifiziertem Fachpersonal durchführen lassen.

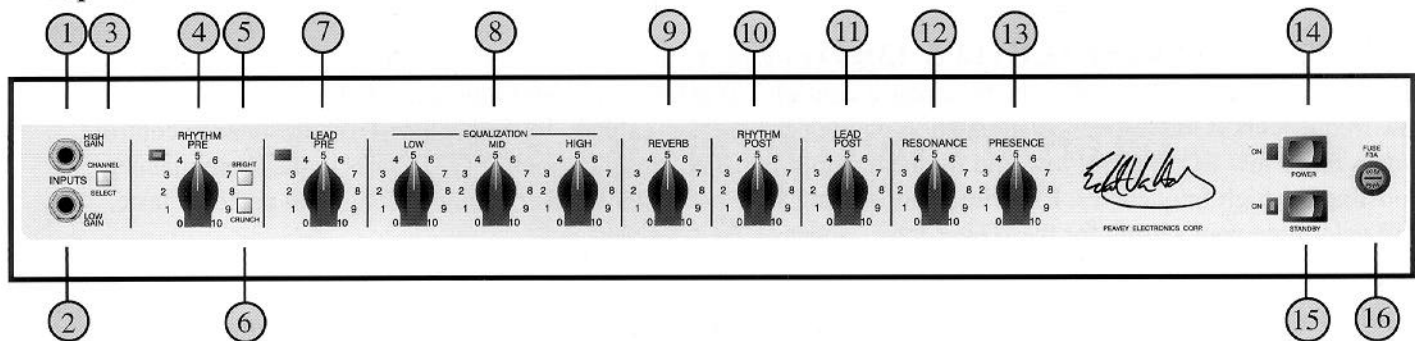
ACHTUNG: Um einen elektrischen Schlag oder Feuergefahr zu vermeiden, sollte dieses Gerät nicht dem Regen oder Feuchtigkeit ausgesetzt werden. Vor Inbetriebnahme unbedingt die Bedienungsanleitung lesen.

ENGLISH

Congratulations on your purchase of the all new **5150® 212 Combo**. The new Combo, based on the original 5150® Stack, offers the best aspects of a signature model. The sonic trademark of traditional combo amps is the characteristic dispersion of sound resulting from open backed cabinetry. It's one of the features that allows small combos to sound so big--the speakers actually spread the sound around more of the stage. But while open cabinet designs are efficient, they also leave most combos lacking in characteristic resonance and low end thump, which is so much a part of the "stack" sound. By sealing off the cabinet in the 5150® 212 Combo, Peavey has created a "one-piece stack." In fact, this "stack cut in half" approach defines the 5150 212 Combo and sets it apart from its fellow combos. It has half the power of a 5150® Head, driving half as many speakers, in a cabinet built of the same wood and with the same construction techniques.

The combo boasts more versatility than its stacked stable-mate, thanks to an enhanced, clean sound and circuitry that takes full advantage of the cabinet's sonic possibilities and the impressive tonal balance of well-matched components. Turn up the bass and you'll appreciate the 5150 212 Combo's sealed cabinet design. The serious guitarist looking for an expressive tonal palette will find few amps that match the 5150's responsiveness. Because of its singular design and distinguished tone, the 5150 212 Combo is in a category all its own.

Top Panel Controls:



INPUTS (1 & 2):

The 5150 212 Combo's input block features High (1) and Low (2) Gain Inputs. The High Gain Input has twice the gain of the Low Gain Input and should be used when maximum overdrive is desired. When both inputs are used simultaneously, the 5150 212 Combo automatically switches to the normal gain mode (6 dB pad). Situations where both inputs are used at once (alternating between two guitars on stage using both inputs, etc.) should be avoided if peak overdrive is expected from the amp. Experimentation with your particular guitar/pickup into each input will determine which input is best for your sound.

CHANNEL SELECT SWITCH (3):

Allows selection of the rhythm or lead channel. Depressing the switch to the "in" position activates the lead channel. The red LED light next to the Lead Pre control will illuminate to indicate that the lead channel is active. In the "out" position, the rhythm channel is activated and the green LED illuminates next to the Rhythm Pre control to indicate that the rhythm channel is active. Channels may be remotely selected using the 5150 212 Combo's footswitch. If remote selection is desired, the Channel Select switch must be set to the "in" position (lead channel).

RHYTHM PRE & POST GAIN (4 & 10):

The Rhythm Channel Pre (4) and Post (10) Gain operate in the same manner as the Lead Channel Gain controls. For most applications, the Rhythm Channel should be set up with the Pre Gain at the lower "cleaner" settings (0-4) and the Post Gain should be set for overall volume. The Rhythm Channel can be converted to a second "lead" channel by activating the Crunch switch (6).

BRIGHT SWITCH (5):

Activates a preset boost in the treble frequencies (6 dB at 2 kHz) and affects only the rhythm channel.

CRUNCH SELECT SWITCH (6):

Boosts the gain of the rhythm channel to create a second "lead" channel. Depress to the "in" position to activate.

LEAD PRE & POST GAIN (7 & 11):

The Lead Channel Pre Gain (7) controls the input level and works with the Lead Channel Post Gain (11) to determine the overall volume/overdrive of the lead channel. Lower settings of the Pre Gain control produce a relatively clean undistorted sound while the middle to high settings produce harmonically rich distortion and screaming overdrive/sustain. Since both Pre and Post Gain controls work in "combo," a basic rule of thumb setup procedure is to begin with both controls in the lower settings (0-2). Using the Pre Gain control, dial in the amount of overdrive/sustain you want for the lead channel. Then, using the Post Gain control, adjust for overall volume.

EQUALIZATION (8):

The 5150 212 Combo's equalization block features passive low, mid, and high EQ that is custom tailored to Edward Van Halen's sound.

REVERB (9):

Reverberation is an echo effect. Rotate the control clockwise to increase the effect. The Remote Footswitch can control On/Off. Press the button on the remote switch labeled Reverb. The green LED will illuminate indicating that the reverb has been activated.

RESONANCE / PRESENCE (12 & 13):

Unique to the 5150 212 Combo, the Resonance control (12) can be set to boost the gain of the power amp in the low frequencies at the resonance/attenuation point of the speaker cabinet. In simple terms, the Resonance control works like a low EQ to offset low-end frequency drop out. The Presence control (13) works in the same manner, boosting the high frequencies. Experimentation using your particular speaker cabinet, along with personal taste, will determine your setting for these important controls.

POWER SWITCH (14):

Supplies power to the unit. Depressed to the "on" position, the power LED indicator light will illuminate next to the power switch when power is being supplied to the unit.

STANDBY SWITCH (15):

Allows the 5150 212 Combo to be placed in a non-operational standby mode. When the standby switch is activated, the tubes remain hot and ready for instantaneous operation, eliminating warm-up time. The standby LED indicator light will illuminate when the amp is in the operational mode.

FUSE (16):



WARNING: THE FUSE SHOULD ONLY BE REPLACED WHEN THE POWER CORD HAS BEEN DISCONNECTED FROM ITS POWER SOURCE.



A 3 amp fuse is located within the cap of the fuse holder. It must be replaced with the same type and value in order to avoid damage to the equipment and to prevent voiding the warranty. If the amp repeatedly blows fuses, it should be taken to a qualified service center for repair.

GROUND SWITCH (17):

This is a three position, rocker type switch which for most applications, should be operated in the center (zero) position. If hum or noise is noticed coming from the speaker enclosure(s) with the Ground Switch in the center position, place the Ground Switch to positive (+) or negative (-) to minimize hum. Should a hum/noise problem continue, consult your authorized Peavey dealer, the Peavey factory, or a qualified service technician.

NOTE: THE GROUND SWITCH IS NOT FUNCTIONAL ON 220/240 VOLT MODELS.

EXTERNAL SPEAKER JACK (18):

Provided for the connection of an external speaker enclosure. Minimum speaker impedance is 16 ohms.

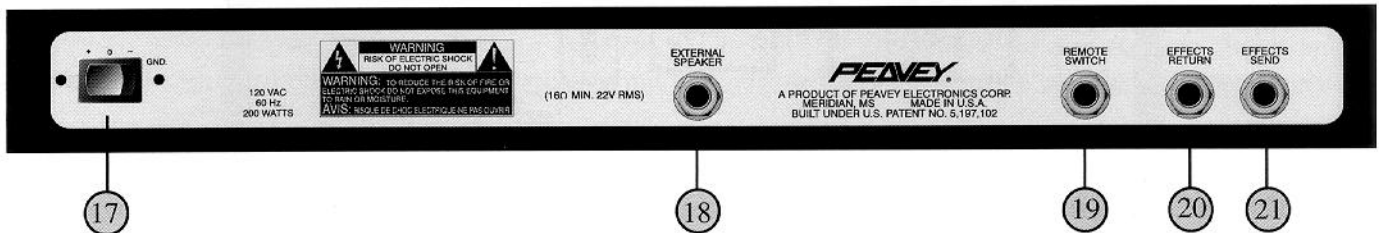
REMOTE FOOTSWITCH JACK (19):

Provided for the connection of the supplied remote footswitch. When the footswitch is plugged into the Remote Footswitch jack, the Channel Select switch (3) must be pressed to the "in" position for remote selection of the Lead or Rhythm channel (left footswitch button) or On and Off operation of Reverb (right footswitch button).

EFFECTS RETURN / EFFECTS SEND (20 & 21):

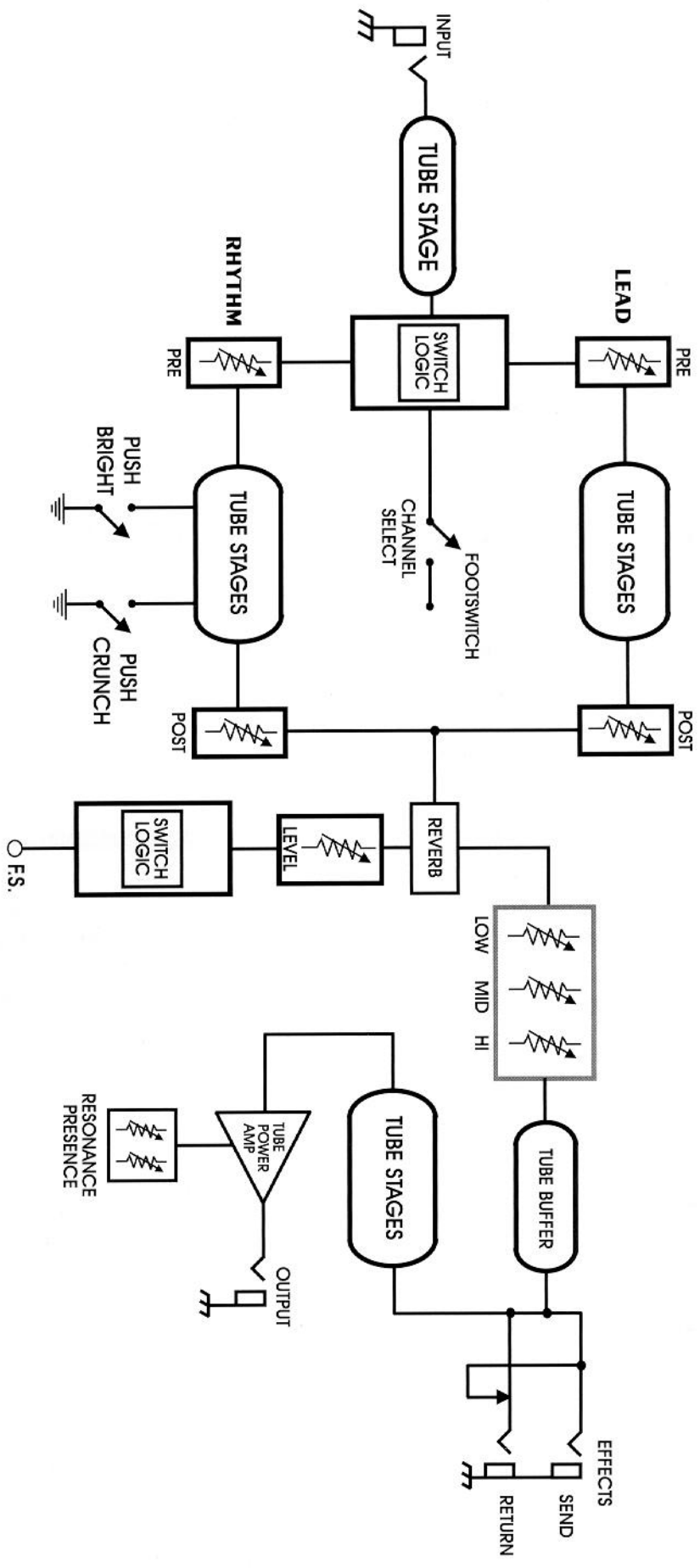
Signals are supplied to outboard effects or signal processing units by patching from the Effects Send (21) output into the outboard unit(s) and back into the Effects Return (20) input using shielded cable with 1/4" phone plugs. Only non gain effects devices (chorus, reverb, delay, etc.) should be used in the effects loop.

Rear Panel Controls:



NOTE: LINE CORD - 120 V UNITS ONLY

For your safety, we have incorporated a 3-wire line (mains) cable with proper ground facilities. It is not advisable to remove the ground pin under any circumstances. If it is necessary to use the 5150 212 Combo without proper grounding facilities, suitable grounding adaptors should be used. Greatly reduced shock hazard exists when the unit is operated with proper grounded receptacles.



SPECIFICATIONS

POWER AMPLIFICATION SECTION

RATED POWER & LOAD:

60 W RMS into 16, 8 ohms

POWER @ CLIPPING:

(Typically @ 5% THD, 1 kHz, 120 V AC line)
65 W RMS into 16, 8 ohms

FREQUENCY RESPONSE:

+0, -3 dB, 50 Hz to 20 kHz @ 50 W RMS into
8 ohms

HUM & NOISE:

Greater than 74 dB below rated power

POWER AMP EQ:

Active Presence: +10 dB @ 2 kHz
Active Resonance: +10 dB @ cabinet resonant
frequency

POWER CONSUMPTION: (Domestic)

200 watts 50/60 Hz, 120 V AC

PREAMP SECTION

The following specs are measured @ 1 kHz with the
controls preset as follows:

Low & High EQ @ 10
Mid EQ @ 0
Bright out
Lead & Rhythm Posts @ 10
Presence & Resonance @ 0
Reverb @ 0
Nominal levels with Pre Gains @ 5
Minimum levels with Pre Gains @ 10

PRE AMP HIGH GAIN INPUT:

Impedance: Very high Z, 470K ohms
Lead Channel: (with channel select in)
Nominal Input Level: -80 dBV, .1 mV RMS
Minimum Input Level: -92 dBV, .025 mV
RMS

Clean Channel: (with channel select out)

Nominal Input Level: -21 dBV, 85 mV RMS
Minimum Input Level: -32 dBV, 25 mV RMS
Maximum Input Level: 0 dBV, 1.0 V RMS
(Subtract 16 dB with Crunch switch in)

PREAMP LOW GAIN INPUT: (-6 dB pad)

Impedance: High Z, 44K ohms
All levels are increased by +6 dB

EFFECTS SEND:

Load Impedance: 47K ohms or greater
Nominal Output: -10 dBV, 300 mV RMS

EFFECTS RETURN:

Impedance: Very High Z, 470K ohms
Designed Level: -10 dBV, 300 mV RMS

PREAMP OUT:

Load Impedance: 47K ohms or greater
Nominal Output: +10 dBV, 3 V RMS

REMOTE FOOTSWITCH:

Special 2 button unit with LED indicators
(supplied)
Channel select & reverb

SYSTEM HUM & NOISE @ NOMINAL LEVEL: (clean channel)

(20 Hz to 20 kHz unweighted)
Greater than 60 dB below rated power

EQUALIZATION:

Custom Low, Mid, & High passive type EQ
Push Bright (Rhythm channel only)
+6 dB @ 2 kHz
Push Crunch (Rhythm channel only)
Increases gain

DIMENSIONS:

24.125" (H) x 30.125" (W) x 12" (D)

WEIGHT:

84.5 lbs.

ESPAÑOL

Consulte los diagramas del panel delantero en la sección de inglés de este manual.

Felicidades por tu compra del totalmente nuevo 5150® 212 Combo. El nuevo combo, basado en la torre original 5150® Stack, ofrece los mejores aspectos de este modelo. La reconocida marca sónica de los amplificadores combo tradicionales es la dispersión característica del sonido, como resultado del gabinete abierto por detrás. Ésta es una de las razones por las que los combos pequeños suenan tan grandes: de hecho, los altavoces esparcen más el sonido por el escenario. Pero, al mismo tiempo que los diseños de gabinete abierto son eficientes, éstos también dejan a la mayoría de los combos con una falta de resonancia característica y golpe en el extremo grave, lo cual es una gran parte del sonido de “torre.” Al sellar el gabinete en el Combo 5150 212, Peavey ha creado una “torre de una pieza.” De hecho, este enfoque de “Torre cortada a la mitad” define al Combo 5150 212 y lo diferencia de los demás combos. Éste tiene la mitad de la potencia de una cabeza 5150 y da poder a la mitad de los altavoces, en un gabinete construido de la misma madera y con las mismas técnicas.

El Combo hace alarde de una mayor versatilidad que su similar de torre, gracias a un sonido claro y circuitos mejorados que aprovechan totalmente las posibilidades sónicas del gabinete y el impresionante balance tonal de componentes bien equiparados. Sube los graves y apreciarás el diseño de gabinete sellado del 5150 212 Combo. El guitarrista serio que busque una paleta tonal expresiva, encontrará pocos amplificadores que iguallen la capacidad de respuesta del 5150. Gracias a su singular diseño y tono distinguido, el 5051 212 Combo está solo en una categoría aparte.

INPUTS (Entradas) (1 y 2):

El bloque de entrada del 5150 212 Combo cuenta con entradas de ganancia alta (1) y baja (2). La entrada de ganancia alta tiene el doble de ganancia que la entrada de baja, y debe usarse cuando se desee el máximo de distorsión controlada (overdrive). Cuando se usan ambas entradas simultáneamente, el 5150 212 Combo cambia automáticamente al modo de ganancia normal (atenuador de 6 dB). Se debe evitar las situaciones en las que ambas entradas se usan al mismo tiempo (alternando entre dos guitarras en el escenario usando ambas entradas, etc.) si se espera un máximo de distorsión controlada del amplificador. La experimentación con tu guitarra o pastilla particulares en cada entrada, determinará cuál de éstas es la mejor para tu sonido.

CHANNEL SELECT SWITCH (Interruptor selector de canales) (3):

Permite la selección entre los canales de ritmo y de solo (rhythm y lead). Al oprimir el interruptor a la posición “in”, se activa el canal de solo. El indicador LED rojo contiguo al control Lead Pre se encenderá para indicar que el canal de solo está activo. En la posición “out”, se activa el canal de ritmo y se enciende el indicador LED verde junto al control Rhythm Pre para indicar que el canal de ritmo está activado. Se puede seleccionar los canales remotamente usando el interruptor de pedal del 5150 212 Combo. Si se desea la selección remota, el interruptor de selección de canal (Channel Selector) debe situarse en la posición “in” (canal de solo).

RHYTHM PRE & POST GAIN (Controles de ganancia pre y post de ritmo (4 Y 10):

Los controles de ganancia Pre y Post del canal de ritmo funcionan de la misma manera que los controles del canal de solo. Para la mayoría de las aplicaciones, el canal de ritmo debe ajustarse con la ganancia Pre en las posiciones más bajas, “más limpias” (0 a 4) y la ganancia Post debe ajustarse para el volumen global. El canal de ritmo puede convertirse en un segundo canal de “solo”, activando el interruptor de “Crujido” (6).

BRIGHT SWITCH (Interruptor de brillantez) (5):

Activa un refuerzo prefijado en las frecuencias altas (6 dB a 2 kHz) y afecta solamente el canal de ritmo.

CRUNCH SELECT SWITCH (Interruptor selector de “crujido”) (6):

Refuerza la ganancia del canal de ritmo para crear un segundo canal de “solo.” Oprímelo a la posición “in” para activarlo.

LEAD PRE & POST GAIN (Controles de ganancia pre y post de solo) (7 y 11):

La ganancia Pre del canal de solo (7) controla el nivel de entrada y funciona con la ganancia Post del canal de solo (11) para determinar el volumen o distorsión controlada de este canal. Los ajustes más bajos del control de ganancia Pre producen un sonido relativamente limpio y sin distorsión, mientras que los ajustes de mediano a alto producen una distorsión armónicamente rica y una chillante distorsión controlada o sostenimiento. Dado que ambos controles de ganancia Pre y Post funcionan en forma combinada o “combo”, una regla práctica básica para el procedimiento de ajuste es comenzar con ambos controles en los ajustes más bajos (0 a 2). Usando el control de ganancia Pre, ajusta la cantidad de distorsión controlada o sostenimiento que desees para el canal de solo; y entonces, con el control de ganancia Post, ajusta el volumen global.

EQUALIZATION (Ecuación) (8):

El bloque de ecualización del 5150 212 Combo cuenta con ecualización pasiva de frecuencias bajas, medias y altas diseñada a la medida del sonido de Edward Van Halen.

REVERB (Reverberación) (9):

La reverberación es un efecto de eco. Gira el control a la derecha para incrementar el efecto. El interruptor de pedal puede encenderlo o apagarlo. Oprime el interruptor del pedal remoto marcado “Reverb”. El indicador LED verde se encenderá para indicar que la reverberación ha sido activada.

RESONANCE / PRESENCE (Resonancia / Presencia) (12 y 13):

Exclusivo del 5150 212 Combo, el control de resonancia (12) se puede ajustar para reforzar la ganancia del amplificador de potencia en las frecuencias bajas en el punto de resonancia o atenuación del gabinete de los altavoces. Simplemente, el control de resonancia funciona como un ecualizador de graves para compensar la caída de frecuencias del extremo grave. El control de presencia (13) funciona de la misma manera, reforzando las frecuencias altas. Experimenta con tu gabinete de altavoces particular, al mismo tiempo que con tu gusto, para determinar el ajuste de estos importantes controles.

POWER SWITCH (Interruptor de encendido) (14):

Proporciona la energía eléctrica a la unidad. Al oprimirlo a la posición “on”, el indicador LED de encendido que se encuentra junto al interruptor, se encenderá cuando se esté proporcionando energía eléctrica a la unidad.

STANDBY SWITCH (Interruptor para pausas) (15):

Permite que el 5150 212 Combo sea puesto en modo no operativo. Cuando el interruptor para pausas está activado, los bulbos permanecen calientes y listos para una operación instantánea, eliminando el tiempo de calentamiento. El indicador LED para pausas se encenderá cuando el amplificador esté en modo operativo.

FUSE (Fusible) (16):

En la tapa del portafusibles se encuentra un fusible de 3 amp. Éste debe ser reemplazado por otro del mismo tipo y valor para evitarle daños al equipo y prevenir que se cancele la garantía. El amplificador debe ser llevado a un centro de reparación calificado si quema fusibles con frecuencia, para que sea reparado.

ADVERTENCIA: Reemplaza el fusible solamente cuando el cable de corriente haya sido desconectado de su fuente de energía eléctrica.

GROUND SWITCH (Interruptor de tierra) (17)

Es un interruptor tipo mecedora de tres posiciones, el cual, para la mayoría de las aplicaciones, debe estar en la posición central (cero). Si se nota un zumbido grave o ruido proveniente de la(s) caja(s) acústica(s) con el interruptor en la posición central, colócalo en la posición positiva (+) o negativa (-) para minimizar el zumbido grave. En el caso de que persista el zumbido o ruido, consulta a tu distribuidor autorizado Peavey, la fábrica Peavey o a un técnico de servicio calificado.

NOTA: El interruptor de tierra no es operativo en los modelos de 220/240 VOLTS.

EXTERNAL SPEAKER JACK (Enchufe para altavoz externo) (18):

Se proporciona para la conexión de una caja acústica externa. La impedancia mínima del altavoz es de 16 ohms.

REMOTE FOOTSWITCH JACK (Enchufe para el interruptor de pedal remoto) (19):

Se proporciona para conectar el interruptor de pedal incluido. Cuando se conecta el pedal al enchufe para el interruptor de pedal remoto, el interruptor del selector de canales debe estar oprimido a la posición "in" para la selección remota de los canales de solo o ritmo (botón izquierdo del pedal), o el encendido y apagado de la reverberación (botón derecho del pedal).

EFFECTS RETURN / EFFECTS SEND (Regreso de efectos / Envío a efectos) (20 y 21):

Proporcionan señales para efectos externos o unidades de proceso de señal al conectar desde la salida de envío a efectos a la(s) unidad(es) externa(s) y de regreso a la entrada de regreso de efectos, usando cable blindado con clavijas para conexión de audio de 1/4" (6,35 mm). Sólo se debe usar dispositivos de efectos (coro, reverberación, retrasador, etc.) sin control de ganancia en el circuito de efectos.

NOTA: Cable de corriente - Solamente unidades de 120 V

Para tu seguridad, hemos incorporado un cable de 3-polos (líneas) con la instalación apropiada de conexión a tierra. En ninguna circunstancia es aconsejable retirar la clavija de tierra. Si es necesario usar el 5150212 Combo sin las instalaciones de conexión a tierra apropiadas, debe usarse los adaptadores de conexión a tierra adecuados. Existe una gran reducción de riesgo de choques eléctricos cuando se opera la unidad con enchufes con la apropiada conexión a tierra.

FRANCAIS

Veillez vous référer au "front panel line art" situé dans la section en langue anglaise de ce manuel.

Félicitations pour votre achat du combo 5150® 212. Basé sur le Stack 5150® d'origine, ce nouveau Combo présente les meilleures qualités d'un produit haut de gamme. La marque distinctive d'un ampli combo est la dispersion du son produite par les caissons à fond ouvert. C'est l'une des raisons pour lesquelles les petits combos produisent des sons aussi puissants et les haut-parleurs dispersent le son plus loin autour de la scène. En dépit de l'efficacité des caissons à fond ouvert, le son de la plupart des combos ne bénéficie pas de la résonance et du son grave caractéristiques d'un stack. En fermant hermétiquement le caisson du combo 5150 212. Peavey a créé un stack d'une seule pièce. C'est d'ailleurs cette conception de « stack coupé en deux » propre au combo 5150 212 qui le distingue de tous les autres combos du marché. Il possède la moitié de la puissance d'un Head 5150 et utilise la moitié des haut-parleurs dans un caisson conçu de la même manière et avec le même bois.

Il est beaucoup plus versatile que les autres combos en stack, grâce à un son clair et amélioré et de circuits conçus pour tirer le meilleur parti des possibilités sonores du caisson et du mixage musical exceptionnel de composants équilibrés. Augmentez le volume des basses et vous apprécierez vraiment la conception en caisson fermé du combo 5150 212. Tout guitariste sérieux à la recherche d'une palette musicale étendue ne pourra trouver qu'une poignée d'amplificateurs égalant les possibilités du combo 5150. Sa conception originale et sa tonalité particulière le placent à part.

INPUTS (Entrées) (1 & 2) :

Le bloc d'entrée du combo 5150 212 comporte une entrée de gain haute (1) et une entrée de gain basse (2). La première offre le double de gain par rapport à la seconde et s'utilise lorsqu'une surmodulation est souhaitée. Si les deux entrées sont utilisées simultanément, le combo 5150 212 passe automatiquement au mode de gain normal (6 dB). Il est recommandé d'éviter d'utiliser les deux entrées simultanément (comme par exemple dans le cas de deux guitares jouant sur scène en même temps etc.) si l'on souhaite obtenir une surmodulation optimale. C'est en expérimentant avec votre guitare/pick-up que vous découvrirez quelle entrée produit le meilleur son.

CHANNEL SELECT SWITCH (Interrupteur de Sélection des Canaux) (3) :

Permet la sélection du canal Rythm ou du canal Lead. Lorsque l'interrupteur est en position « in » (Entrée), le canal Lead est activé. La DEL rouge située à côté du contrôle de pré-gain d'entrée est illuminée lorsque celui-ci est activé. Lorsque l'interrupteur est en position « out » (Sortie), le canal Rythm est activé et la DEL verte située à côté du contrôle de pré-gain de rythme est illuminée. Les canaux sont sélectionnables à distance grâce à la pédale de commande du combo 5150 212. Dans ce cas, l'interrupteur de sélection des canaux doit être dans la position d'entrée (qui correspond au canal Lead).

RHYTHM PRE & POST GAIN (Pre- et Post-Gain du Canal Rythm) (4 & 10) :

Le pré-gain (4) et le post-gain (10) du canal Rythm fonctionnent de la même manière que la commande de gain du canal Lead. Dans la plupart des cas, le canal Rythm doit être configuré de manière à ce que le pré-gain soit sur un des réglages inférieurs (0-4), qui produisent un son plus propre et le post-gain doit être réglé pour le volume en général. Le canal Rythm peut être converti en un deuxième canal Lead en activant l'interrupteur d'augmentation de gain (Crunch) (6).

BRIGHT SWITCH (Interrupteur de Bright) (5) :

Active une augmentation présélectionnée des fréquences des aigus (de 6 dB à 2 kHz) du canal Rythm uniquement.

CRUNCH SELECT SWITCH (Interrupteur D'Augmentation de Gain) (6) :

Augmente le gain du canal Rythm pour créer un deuxième canal Lead. S'active en mettant l'interrupteur en position «in » (Entrée).

LEAD PRE & POST GAIN (Pre- et Post-Gain du Canal D'Entree) (7 & 11) :

Le pré-gain du canal Lead (7) sert à contrôler le niveau d'entrée et, en conjonction avec le post-gain du canal Lead (11), à déterminer le volume général et la surmodulation de ce canal. Les réglages inférieurs produisent un son relativement propre et non déformé tandis que les réglages moyens et supérieurs créent des distorsions harmoniques riches et des surmodulations perçantes et soutenues. Puisque ces deux réglages de gain fonctionnent ensemble, il est d'usage de les tester d'abord aux réglages inférieurs (0-2). A l'aide du contrôle de pré-gain, réglez d'abord la quantité de surmodulation désirée du canal Lead, puis réglez le volume général avec la commande de post-gain.

EQUALIZATION (Egalisation) (8) :

Le bloc d'égalisation du combo 5150 212 offre une égalisation basse, moyenne et élevée adaptée à tous les sons, y compris celui de Van Halen !

REVERB (Reverberation) (9) :

La réverbération produit un effet d'écho. Tournez la commande dans le sens des aiguilles d'une montre pour augmenter cet effet. La pédale de commande permet d'activer ou de désactiver la réverbération. La DEL verte s'illumine lorsque la réverbération est activée.

RESONANCE / PRESENCE (12 & 13) :

Véritable exclusivité du combo 5150 212, la commande de résonance (12) sert à augmenter le gain de l'amplificateur de puissance des basses fréquences pour qu'il atteigne le point de résonance/atténuation du caisson. En d'autres termes, la commande de résonance fonctionne comme un égaliseur de basse fréquence pour contrebalancer les baisses de basses fréquences. La commande de présence (13) fonctionne de la même manière et augmente les hautes fréquences. C'est en faisant des essais avec ses haut-parleurs que l'utilisateur apprendra à régler ces commandes importantes.

POWER SWITCH (Interrupteur de Tension) (14) :

Alimente le combo. Lorsque l'interrupteur est en position «on » (sous-tension), le combo est alimenté en électricité et la DEL située à côté est illuminée.

STANDBY SWITCH (Interrupteur D'Attente) (15) :

Permet de placer le combo 5150 212 en mode d'attente. Lorsque ce mode est activé, les tubes restent chauds et prêts à fonctionner, ce qui élimine la durée de préchauffage. Lorsque l'amplificateur est prêt à fonctionner, la DEL d'attente est illuminée.

FUSE (Fusible) (16) :

Un fusible de 3 ampères est situé sous le couvercle du porte-fusible. Afin d'éviter tout dommage de l'équipement et de profiter de la garantie, il doit être remplacé par un fusible de même type et de même ampérage. Si l'amplificateur grille les fusibles fréquemment, l'apporter à un centre de réparation qualifié. Avertissement : toujours débrancher le cordon d'alimentation avant de remplacer le fusible.

GROUND SWITCH (Interrupteur de Terre) (17) :

Cet interrupteur à bascule à trois positions doit dans la plupart des cas être en position centrale (zéro). Cependant, si un ronronnement ou du bruit émanent de l'enceinte des haut-parleurs lorsque l'interrupteur est dans cette position, mettre celui-ci sur la position positive (+) ou négative (-) pour minimiser le ronronnement. Si le problème persiste, consulter son représentant Peavey agréé, l'usine Peavey ou un technicien de dépannage qualifié.

Remarque : l'interrupteur de terre ne fonctionne pas sur les modèles de 220/240 volts.

EXTERNAL SPEAKER JACK (Jack de Haut-Parleur Externe) (18) :

Fourni pour la connexion d'une enceinte de haut-parleur externe. Impédance minimale du haut-parleur : 16 ohms.

REMOTE SPEAKER JACK (Jack de la Pedale de Commande a Distance) (19) :

Fourni pour la connexion de la pédale de commande à distance (inclue). Lorsque que celle-ci est branchée dans ce jack, l'interrupteur de sélection des canaux (3) doit être en position «in » (Entrée) pour pouvoir sélectionner le canal Lead ou celui du rythme (bouton gauche de la pédale de commande), ou activer/désactiver la réverbération (bouton droit de la pédale de commande).

EFFECTS RETURN / EFFECTS SEND (Envoi D'Effets / Retour D'Effets) (20 & 21) :

Les signaux sont fournis aux effets externes ou aux unités de traitement de signaux par patching de la sortie d'effets (21) dans la ou les unités externes puis renvoi dans l'entrée de retour d'effets (20) via un câble blindé muni de fiches de téléphone de 6,3 mm (1/4 po). N'utiliser que des mécanismes sans gain (choeurs, réverbération, délais etc.) dans les boucles d'effets.

Remarque : Cordon d'alimentation - Modèles 120 V uniquement

Pour une plus grande sécurité, nous avons incorporé un cordon d'alimentation secteur à trois câbles avec prise de terre. Il n'est pas recommandé de retirer la broche de terre. S'il est nécessaire d'utiliser le combo 5150 212 sans prise de terre, utiliser un adaptateur de mise à la terre adéquat. Les risques de choc électrique sont considérablement réduits lorsque le produit est utilisé avec des réceptacles correctement mis à la terre.

DEUTSCH

Siehe Diagramm der Frontplatte im englischen Teil des Handbuchs.

Herzlichen Glückwunsch zum Erwerb des 5150[®] 212 Combo. Der neue Combo, dessen Design auf den 5150[®] Stack zurückgeht, enthält die besten Features dieses erstklassigen Modells. Das akustische Kennzeichen von traditionellen Kofferverstärkern ist die charakteristische Tonverteilung, die aus der offenen Gehäuserückseite resultiert. Dies ist einer der Gründe, warum kleine Combos so großartig klingen – die Lautsprecher verteilen den Klang auf der Bühne. Durch das offene Gehäuse kann ein Kofferverstärker jedoch nicht die Resonanz und Wuchtigkeit in den unteren Frequenzen erbringen, die typisch sind für Anlagen, die aus individuellen Komponenten bestehen. Durch Verschließen des Gehäuses des 5150 212 Combo hat Peavey eine „Komponentenanlage in einem Stück“ geschaffen. Dadurch unterscheidet sich der 5150 212 Combo von anderen Kofferverstärkern. In einem Gehäuse aus dem gleichen Holz und mit den gleichen Konstruktionsmerkmalen hat er die halbe Ausgangsleistung des 5150[®] Head und steuert halb so viele Lautsprecher an.

Der Combo bietet mehr Vielseitigkeit als die 5150 212-Komponentenausführung, denn die akustischen Möglichkeiten des Gehäuses werden zur Erzielung eines sauberen Klang voll ausgeschöpft, während durch Schaltkreise mit optimal aufeinander abgestimmten Bauteilen eine beeindruckende tonale Ausgeglichenheit erreicht wird. Drehen Sie die Bässe auf und Sie werden das geschlossene Gehäuse des 5150 212 Combo schätzen lernen. Gitarristen, die eine ausdrucksvolle tonale Palette verlangen, werden wenige Verstärker finden, die mit der Ansprechempfindlichkeit des 5150 mithalten können. Aufgrund der einteiligen Konstruktion und seines Klangs ist der 5150 212 Combo etwas ganz Besonderes.

INPUTS (Eingänge) (1 und 2)

Der Eingangsblock des 5150 212 Combo verfügt über Eingänge mit hohem (1) und niedrigem (2) Verstärkungsfaktor. Der hochverstärkende Eingang hat den doppelten Verstärkungsfaktor des Eingangs mit niedriger Verstärkung und sollte dann eingesetzt werden, wenn maximales Overdrive gewünscht wird. Wenn beide Eingänge gleichzeitig verwendet werden, schaltet der 5150 212 Combo automatisch in den Modus mit normaler Verstärkung (6 dB Abschwächung). Die gleichzeitige Verwendung der beiden Eingänge (beispielsweise abwechselndes Spielen auf zwei Gitarren auf der Bühne) sollte vermieden werden, wenn vom Verstärker maximales Overdrive erwartet wird. Durch Experimentieren mit Ihrer Gitarre an beiden Eingängen können Sie herausfinden, welcher Eingang für Ihren Sound am besten geeignet ist.

CHANNEL SELECT SWITCH (Kanalwahlschalter) (3)

Dieser Schalter dient zum Umschalten zwischen dem Rhythmus- und Lead-Kanal. Bei gedrücktem Schalter ist der Lead-Kanal aktiv und die rote LED neben dem Pre Lead-Regler leuchtet auf. Bei nicht gedrücktem Schalter ist der Rhythmuskanal aktiv, gekennzeichnet durch die grüne LED neben dem Rhythm Pre-Regler. Der Kanal kann mit dem Fußschalter des 5150 212 Combo umgeschaltet werden; hierfür muß sich der Channel Select-Schalter in der gedrückten Position (Lead-Kanal) befinden.

RHYTHM PRE & POST GAIN (Pre- und Post-Verstärkung für Rhythmuskanal) (4 und 10)

Die Rhythm Pre (4)- und Post (10)-Regler funktionieren auf die gleiche Weise wie die Verstärkungsregler für den Lead-Kanal. Für die meisten Anwendungen sollte Pre auf die tiefen „sauberen“ Positionen (0 bis 4) eingestellt und die Gesamtlautstärke mit Post geregelt werden. Durch Aktivierung des Crunch-Schalters (6) läßt sich der Rhythmuskanal in einen zweiten Lead-Kanal umwandeln.

BRIGHT SWITCH (Bright-Schalter) (5)

Dieser Schalter aktiviert eine voreingestellte Anhebung der hohen Frequenzen (6 dB bei 2 kHz) im Rhythmuskanal.

CRUNCH SELECT SWITCH (Crunch-Wahlschalter) (6)

Durch Drücken dieses Schalters wird der Verstärkungsfaktor des Rhythmuskanals erhöht, um einen zweiten Lead-Kanal bereitzustellen.

LEAD PRE & POST GAIN (Pre- und Post-Verstärkung für Lead-Kanal) (7 und 11)

Mit Lead Pre (7) wird der Eingangspegel eingestellt; dieser Regler bestimmt zusammen mit Lead Post (11) die Gesamtlautstärke und das Overdrive des Lead-Kanals. Durch eine niedrige Einstellung von Pre wird ein relativ sauberer, unverzerrter Klang erhalten, während die mittleren bis hohen Einstellungen harmonisch reiche Verzerrungen und schrilles Overdrive/Sustain erzeugen. Da diese beiden Regler in Abhängigkeit voneinander arbeiten, wird empfohlen, bei der Einstellung mit den beiden Reglern in den niedrigen Positionen (0 bis 2) zu beginnen. Stellen Sie mit Pre das gewünschte Overdrive/Sustain für den Lead-Kanal ein, und regeln Sie dann mit Post die Gesamtlautstärke.

EQUALIZATION (Equalization) (8)

Der Equalizerblock des 5150 212 Combo verfügt über passive Tiefen-, Mitten- und Höhen-Equalizer, die für den Edward van Halen-Sound so charakteristisch sind.

Reverb (9)

Reverb ist ein Echoeffekt. Durch Drehen des Reglers im Uhrzeigersinn wird die Wirkung verstärkt. Mit dem Fußschalter läßt sich der Reverb ein- und ausschalten, wenn die Reverb-Taste am Fußschalter gedrückt wurde. Wenn das Reverb aktiviert wurde, leuchtet die grüne LED auf.

RESONANCE / PRESENCE (Resonanz/Präsenz) (12 und 13)

Der Resonance-Regler (12), eine Besonderheit des 5150 212 Combo, ermöglicht eine Erhöhung des Verstärkungsfaktors der Endstufe im tiefen Frequenzbereich am Resonanz-/Dämpfungspunkt des Lautsprechergehäuses. Anders ausgedrückt, wirkt dieser Regler wie ein Tiefen-Equalizer zum Ausgleichen der Lücke am tiefen Ende des Frequenzverlaufs. Der Presence-Regler (13) funktioniert auf eine ähnliche Weise und betont die hohen Frequenzen. Experimentieren Sie mit Ihrer eigenen Lautsprecherbox und diesen beiden Reglern und finden Sie Ihren ganz persönlichen Sound.

POWER SWITCH (Ein/Aus-Schalter) (14)

Dieser Schalter schaltet das Gerät ein und aus. Bei gedrücktem Schalter leuchtet die LED neben dem Schalter auf.

STANDBY SWITCH (Bereitschaftsschalter) (15)

Mit diesem Schalter läßt sich der 5150 212 Combo in den Bereitschaftsmodus schalten, in dem die Röhren weiterhin geheizt werden, so daß sie ohne Aufwärmzeit sofort betriebsbereit sind. Die Bereitschafts-LED leuchtet, wenn sich das Gerät im Bereitschaftsmodus befindet.

FUSE (Sicherung) (16)

In der Kappe des Sicherungshalters befindet sich eine 3 A Sicherung. Wenn die Sicherung durchbrennt, muß sie gegen eine Sicherung der gleichen Art und Bemessung ausgetauscht werden, da sonst Schäden am Gerät auftreten können und die Garantie ungültig wird. Falls die Sicherung wiederholt durchbrennt, muß das Gerät von einem Kundendiensttechniker überprüft und repariert werden.

VORSICHT: VOR DEM AUSWECHSELN DER SICHERUNG MUSS UNBEDINGT DER NETZSTECKER AUS DER NETZSTECKDOSE GEZOGEN WERDEN.

GROUND SWITCH (Erdungsschalter) (17)

DIESER SCHALTER HAT AN 220/240-V-MODELLEN KEINE FUNKTION.

Dieser Kippschalter hat drei Positionen und sollte für die meisten Anwendungen auf die Mittenposition eingestellt werden. Falls Summ- oder Brummgeräusche in den Lautsprechern auftreten, sollte der Schalter so eingestellt werden, daß die Störungen minimiert werden. Lassen sich die Störungen auf diese Weise nicht beseitigen, wenden Sie sich bitte an Ihren Fachhändler oder an eine Peavey-Kundendienststelle.

EXTERNAL SPEAKER JACK (Buchse für externe Lautsprecherbox) (18)

Diese Buchse dient zum Anschließen einer externen Lautsprecherbox mit einer minimalen Lautsprecherimpedanz von 16 Ohm.

REMOTE FOOTSWITCH JACK (Buchse für Fußschalter) (19)

Hier wird der mitgelieferte Fußschalter angeschlossen. Der Kanalwahlschalter (3) muß gedrückt sein, um den Lead- und Rhythmuskanal mit dem Fußschalter wählen zu können (linker Fußschalterknopf) und das Reverb ein- und ausschalten zu können (rechter Fußschalterknopf).

EFFECTS RETURN / EFFECTS SEND (Effekt-Eingang/Effekt-Ausgang) (20 und 21):

Signale werden über abgeschirmte Kabel mit 6,3-mm-Klinken vom Effects Send-Ausgang (21) den externen Effekt- oder Signalverarbeitungsgeräten zugeführt und durch den Effects Return-Eingang (20) zurück in den 5150 212 Combo geleitet. In der Effektschleife dürfen sich nur verstärkungsfreie Effektgeräte (Chorus, Reverb, Delay usw.) befinden.

HINWEIS: NUR FÜR GERÄTE MIT 120-V-NETZKABEL

Das Gerät ist mit einem dreiadrigen Netzkabel mit Schutzerdung versehen. Der Erdungsstift darf unter keinen Umständen entfernt werden. Falls keine Netzsteckdose mit Schutzerdung verfügbar ist, muß ein geeigneter Erdungsadapter verwendet werden. Bei einwandfreier Schutzerdung ist die Gefahr eines elektrischen Schlags bedeutend geringer.

**For further information on other Peavey products,
ask your Authorized Peavey Dealer for the
appropriate Peavey catalog/publication:**

Bass Guitars

Guitars

Bass Amplification

Guitar Amplification

Sound Reinforcement Enclosures

Microphones

Keyboards

DJ

Lighting

Mixers, Powered/Non-Powered

Accessories/Cables

Effects Processors

Axcess™ Wear

The Peavey Beat™

Monitor® Magazine

Key Issues™

Low Down™

PM™ Magazine

THIS LIMITED WARRANTY VALID ONLY WHEN PURCHASED AND REGISTERED IN THE UNITED STATES OR CANADA. ALL EXPORTED PRODUCTS ARE SUBJECT TO WARRANTY AND SERVICES TO BE SPECIFIED AND PROVIDED BY THE AUTHORIZED DISTRIBUTOR FOR EACH COUNTRY.

Ces clauses de garantie ne sont valables qu'aux Etats-Unis et au Canada. Dans tous les autres pays, les clauses de garantie et de maintenance sont fixées par le distributeur national et assurées par lui selon la législation en vigueur.

Diese Garantie ist nur in den USA und Kanada gültig. Alle Export-Produkte sind der Garantie und dem Service des Importeurs des jeweiligen Landes unterworfen. Esta garantía es válida solamente cuando el producto es comprado en E.U. continentales o en Canada. Todos los productos que sean comprados en el extranjero, están sujetos a las garantías y servicio que cada distribuidor autorizado determine y ofrezca en los diferentes países.

**PEAVEY ONE-YEAR LIMITED
WARRANTY/REMEDY**

PEAVEY ELECTRONICS CORPORATION ("PEAVEY") warrants this product, EXCEPT for covers, footswitches, patchcords, tubes and meters, to be free from defects in material and workmanship for a period of one (1) year from date of purchase, PROVIDED, however, that this limited warranty is extended only to the original retail purchaser and is subject to the conditions, exclusions, and limitations hereinafter set forth:

PEAVEY 90-DAY LIMITED WARRANTY ON TUBES AND METERS

If this product contains tubes or meters, Peavey warrants the tubes or meters contained in the product to be free from defects in material and workmanship for a period of ninety (90) days from date of purchase; PROVIDED, however, that this limited warranty is extended only to the original retail purchaser and is also subject to the conditions, exclusions, and limitations hereinafter set forth.

CONDITIONS, EXCLUSIONS, AND LIMITATIONS OF LIMITED WARRANTIES

These limited warranties shall be void and of no effect, if:

- a. The first purchase of the product is for the purpose of resale; or
- b. The original retail purchase is not made from an AUTHORIZED PEAVEY DEALER; or
- c. The product has been damaged by accident or unreasonable use, neglect, improper service or maintenance, or other causes not arising out of defects in material or workmanship; or
- d. The serial number affixed to the product is altered, defaced, or removed.

In the event of a defect in material and/or workmanship covered by this limited warranty, Peavey will:

- a. In the case of tubes or meters, replace the defective component without charge.
- b. In other covered cases (i.e., cases involving anything other than covers, footswitches, patchcords, tubes or meters), repair the defect in material or workmanship or replace the product, at Peavey's option; and provided, however, that, in any case, all costs of shipping, if necessary, are paid by you, the purchaser.

THE WARRANTY REGISTRATION CARD SHOULD BE ACCURATELY COMPLETED AND MAILED TO AND RECEIVED BY PEAVEY WITHIN FOURTEEN (14) DAYS FROM THE DATE OF YOUR PURCHASE.

In order to obtain service under these warranties, you must:

- a. Bring the defective item to any PEAVEY AUTHORIZED DEALER or AUTHORIZED PEAVEY SERVICE CENTER and present therewith the ORIGINAL PROOF OF PURCHASE supplied to you by the AUTHORIZED PEAVEY DEALER in connection with your purchase from him of this product.

If the DEALER or SERVICE CENTER is unable to provide the necessary warranty service you will be directed to the nearest other PEAVEY AUTHORIZED DEALER or AUTHORIZED PEAVEY SERVICE CENTER which can provide such service.

OR

- b. Ship the defective item, prepaid, to:

PEAVEY ELECTRONICS CORPORATION
International Service Center
326 Hwy. 11 & 80 East
MERIDIAN, MS 39301

including therewith a complete, detailed description of the problem, together with a legible copy of the original PROOF OF PURCHASE and a complete return address. Upon Peavey's receipt of these items:

If the defect is remedial under these limited warranties and the other terms and conditions expressed herein have been complied with, Peavey will provide the necessary warranty service to repair or replace the product and will return it, FREIGHT COLLECT, to you, the purchaser.

Peavey's liability to the purchaser for damages from any cause whatsoever and regardless of the form of action, including negligence, is limited to the actual damages up to the greater of \$500.00 or an amount equal to the purchase price of the product that caused the damage or that is the subject of or is directly related to the cause of action. Such purchase price will be that in effect for the specific product when the cause of action arose. This limitation of liability will not apply to claims for personal injury or damage to real property or tangible personal property allegedly caused by Peavey's negligence. Peavey does not assume liability for personal injury or property damage arising out of or caused by a non-Peavey alteration or attachment, nor does Peavey assume any responsibility for damage to interconnected non-Peavey equipment that may result from the normal functioning and maintenance of the Peavey equipment.

UNDER NO CIRCUMSTANCES WILL PEAVEY BE LIABLE FOR ANY LOST PROFITS, LOST SAVINGS, ANY INCIDENTAL DAMAGES, OR ANY CONSEQUENTIAL DAMAGES ARISING OUT OF THE USE OR INABILITY TO USE THE PRODUCT, EVEN IF PEAVEY HAS BEEN ADVISED OF THE POSSIBILITY OF SUCH DAMAGES.

THESE LIMITED WARRANTIES ARE IN LIEU OF ANY AND ALL WARRANTIES, EXPRESSED OR IMPLIED, INCLUDING, BUT NOT LIMITED TO, THE IMPLIED WARRANTIES OF MERCHANTABILITY AND FITNESS FOR A PARTICULAR USE; PROVIDED, HOWEVER, THAT IF THE OTHER TERMS AND CONDITIONS NECESSARY TO THE EXISTENCE OF THE EXPRESSED, LIMITED WARRANTIES, AS HEREINABOVE STATED, HAVE BEEN COMPLIED WITH, IMPLIED WARRANTIES ARE NOT DISCLAIMED DURING THE APPLICABLE ONE-YEAR OR NINETY-DAY PERIOD FROM DATE OF PURCHASE OF THIS PRODUCT.

SOME STATES DO NOT ALLOW LIMITATION ON HOW LONG AN IMPLIED WARRANTY LASTS, OR THE EXCLUSION OR LIMITATION OF INCIDENTAL OR CONSEQUENTIAL DAMAGES. SO THE ABOVE LIMITATIONS OR EXCLUSIONS MAY NOT APPLY TO YOU. THESE LIMITED WARRANTIES GIVE YOU SPECIFIC LEGAL RIGHTS, AND YOU MAY ALSO HAVE OTHER RIGHTS WHICH MAY VARY FROM STATE TO STATE.

THESE LIMITED WARRANTIES ARE THE ONLY EXPRESSED WARRANTIES ON THIS PRODUCT, AND NO OTHER STATEMENT, REPRESENTATION, WARRANTY, OR AGREEMENT BY ANY PERSON SHALL BE VALID OR BINDING UPON PEAVEY.

In the event of any modification or disclaimer of expressed or implied warranties, or any limitation of remedies, contained herein conflicts with applicable law, then such modification, disclaimer or limitation, as the case may be, shall be deemed to be modified to the extent necessary to comply with such law.

Your remedies for breach of these warranties are limited to those remedies provided herein and Peavey Electronics Corporation gives this limited warranty only with respect to equipment purchased in the United States of America.

INSTRUCTIONS — WARRANTY REGISTRATION CARD

1. Mail the completed WARRANTY REGISTRATION CARD to:

PEAVEY ELECTRONICS CORPORATION
POST OFFICE BOX 2898
MERIDIAN, MISSISSIPPI 39302-2898

- a. Keep the PROOF OF PURCHASE. In the event warranty service is required during the warranty period, you will need this document. There will be no identification card issued by Peavey Electronics Corporation.
2. IMPORTANCE OF WARRANTY REGISTRATION CARDS AND NOTIFICATION OF CHANGES OF ADDRESSES:
 - a. Completion and mailing of WARRANTY REGISTRATION CARDS — Should notification become necessary for any condition that may require correction, the REGISTRATION CARD will help ensure that you are contacted and properly notified.
 - b. Notice of address changes — If you move from the address shown on the WARRANTY REGISTRATION CARD, you should notify Peavey of the change of address so as to facilitate your receipt of any bulletins or other forms of notification which may become necessary in connection with any condition that may require dissemination of information or correction.
3. You may contact Peavey directly by telephoning (601) 483-5365.

IMPORTANT SAFETY INSTRUCTIONS

WARNING: When using electric products, basic cautions should always be followed, including the following.

1. Read all safety and operating instructions before using this product.
2. All safety and operating instructions should be retained for future reference.
3. Obey all cautions in the operating instructions and on the back of the unit.
4. All operating instructions should be followed.
5. This product should not be used near water, i.e., a bathtub, sink, swimming pool, wet basement, etc.
6. This product should be located so that its position does not interfere with its proper ventilation. It should not be placed flat against a wall or placed in a built-in enclosure that will impede the flow of cooling air.
7. This product should not be placed near a source of heat such as a stove, radiator, or another heat producing amplifier.
8. Connect only to a power supply of the type marked on the unit adjacent to the power supply cord.
9. Never break off the ground pin on the power supply cord. For more information on grounding, write for our free booklet "Shock Hazard and Grounding."
10. Power supply cords should always be handled carefully. Never walk or place equipment on power supply cords. Periodically check cords for cuts or signs of stress, especially at the plug and the point where the cord exits the unit.
11. The power supply cord should be unplugged when the unit is to be unused for long periods of time.
12. If this product is to be mounted in an equipment rack, rear support should be provided.
13. Metal parts can be cleaned with a damp rag. The vinyl covering used on some units can be cleaned with a damp rag or an ammonia-based household cleaner if necessary. Disconnect unit from power supply before cleaning.
14. Care should be taken so that objects do not fall and liquids are not spilled into the unit through the ventilation holes or any other openings.
15. This unit should be checked by a qualified service technician if:
 - a. The power supply cord or plug has been damaged.
 - b. Anything has fallen or been spilled into the unit.
 - c. The unit does not operate correctly.
 - d. The unit has been dropped or the enclosure damaged.
16. The user should not attempt to service this equipment. All service work should be done by a qualified service technician.
17. This product should be used only with a cart or stand that is recommended by Peavey Electronics.
18. Exposure to extremely high noise levels may cause a permanent hearing loss. Individuals vary considerably in susceptibility to noise induced hearing loss, but nearly everyone will lose some hearing if exposed to sufficiently intense noise for a sufficient time. The U.S. Government's Occupational Safety and Health Administration (OSHA) has specified the following permissible noise level exposures.

Duration Per Day In Hours	Sound Level dBA, Slow Response
8	90
6	92
4	95
3	97
2	100
1 1/2	102
1	105
1/2	110
1/4 or less	115

According to OSHA, any exposure in excess of the above permissible limits could result in some hearing loss.

Ear plugs or protectors in the ear canals or over the ears must be worn when operating this amplification system in order to prevent a permanent hearing loss if exposure is in excess of the limits as set forth above. To ensure against potentially dangerous exposure to high sound pressure levels, it is recommended that all persons exposed to equipment capable of producing high sound pressure levels such as this amplification system be protected by hearing protectors while this unit is in operation.

SAVE THESE INSTRUCTIONS!



PEAVEY[®]

Features and specifications subject to change without notice.

Peavey Electronics Corporation 711 A Street / Meridian, MS 39301 / U.S.A. / (601) 483-5365 / Fax 486-1278

©1995

#80303035

Printed in U.S.A. 8/95