

Technique

Poids :

Poids cabine	kg	7950
Volume du godet standard	m ³	0,245
Largeur godet standard	mm	750

Moteur :

Constructeur	Yanmar
Type	4TNV98
Cylindrée	cm ³ 3318
Puiss. Nominale	(ch / Kw / tr/min) 61,6 / 45,3 / 2300
Couple maxi	Nm 249
Norme moteur	Stage III A / Interim Tier 4
Consommation (100% de charge)	L/h 12,3
Émission de CO2	g/kwh 235

Système hydraulique :

Pompe		2 à débit variable / 2 à engrenage
Pression de fonctionnement maxi P1	bars	280
P2	bars	280
P3	bars	250
P4	bars	37
Débit d'huile hydraulique P1	l/min	58,3
P2	l/min	58,3
P3	l/min	38,9
P4	l/min	10,8
Débit de circuit auxiliaire (simple et double effet)	l/min	69,3

Châssis :

Voie	Fixe
Largeur	mm 2150
Longueur	mm 2855
Largeur chenilles	mm 450
Galets (par côté)	5
Structure en	X
Franchissement	degré ° 35
Garde au sol	mm 385
Pression au sol canopy/cabine	g/cm ² 330 / 360
Pente maxi admissible	% / ° 70 / 35

Confort et sécurité :

Siège	Réglable, inclinable, anti-déchirure
Émission sonore	db 98
Certification	FOPS

Contenances :

Réservoir carburant	litres	120
Réservoir hydraulique	litres	68
Circuit hydraulique	litres	135

Performances opérationnelles :

Déport angle droit/gauche	degrés °	80 / 50
Profondeur maxi d'excavation	mm	4440
Hauteur maxi de déchargement cabine	mm	6000
Hauteur maxi d'excavation cabine	mm	7970
Force de cavage (godet)	kg	5270
Force de cavage (balancier)	kg	3670
Translation 2 vitesses	km/h	3 / 5,5
Vitesse de rotation tourelle	tr/mn	4,3 à 8 / 10,9

Volée variable



Avantages

STABILITÉ :

Contrepoids adapté
Lame longue

PRODUCTIVITE :

Souplesse
Puissance
Rapidité
Porte outil polyvalent

FIABILITE :

Flexibles externes avec gaines anti-jet et ressort à spiral pour ligne auxiliaire
Flexibles internes anti-friction
Contrepoids fonte enveloppant, permet de protéger le capot moteur

ERGONOMIE/CONFORT

Cabine spacieuse
Siège réglable et suspendu
Vérins avec amortisseur de fin de course

ENTRETIEN/ACCESSIBILITE

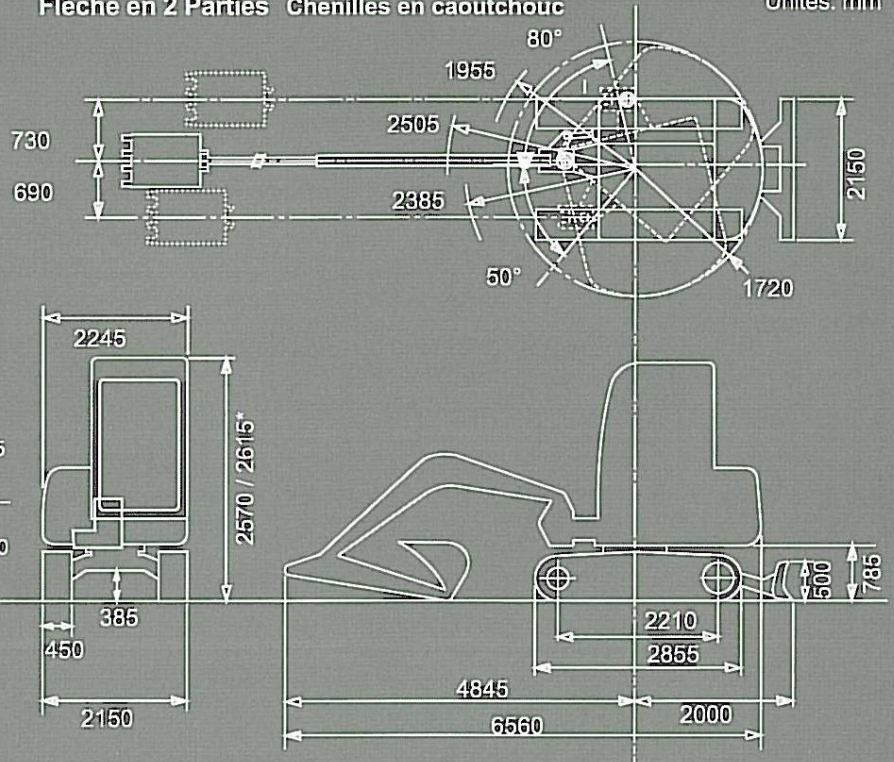
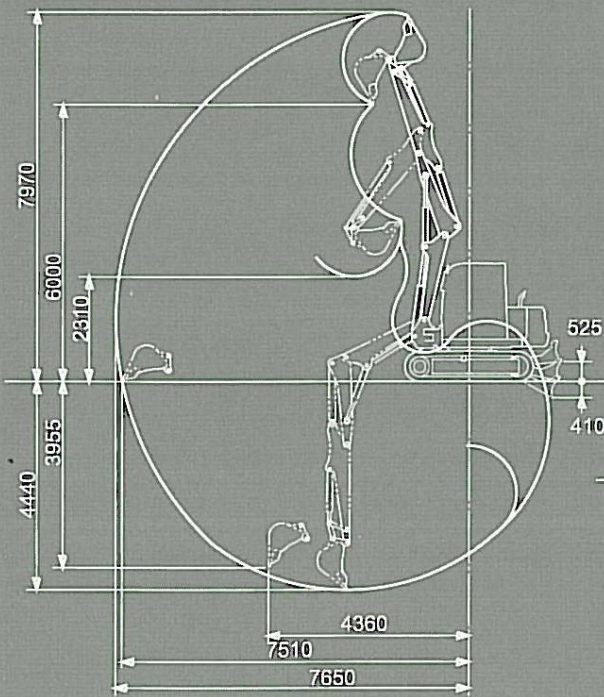
Chenilles caoutchouc/acier interchangeables sans modifications de la voie
Accessibilité du moteur
Coffres et capots avec serrures
Lot de bord et outillage



Dimensions

Flèche en 2 Parties Chenilles en caoutchouc

Unités: mm



* : Lorsque équipé de toit de protection.

TABLEAU DE CHARGE

: Machine orientée sur le côté.

: Machine orientée vers l'avant.

La machine est équipée d'un balancier LSA de 2130 mm, et d'un kit clapets de sécurité :

7 m	5095*	5095*										
6 m			2181*	2181*	1973	1564						
5 m					1771*	1637	1338	1062				
4 m					1845*	1622	1352	1075				
3 m			1934*	1934*	1957	1549	1319	1044	935	730		
2 m					1835	1435	1263	991	914	710		
1 m					1715	1323	1205	935	888	684	743	568
0 m					1641	1255	1162	895	868	666		
- 1 m	1696*	1696*	2598	1930	1618	1233	1145	879	869	666		
- 2 m	3452*	3452*	2646	1973	1636	1250	1162	894				
- 3 m					978*	978*						
	2 m	2 m	3 m	3 m	4 m	4 m	5 m	5 m	6 m	6 m	7 m	7 m

Ces mesures ont été prises avec la machine posée sur un sol plan et meuble, la lame bull levée.

Les valeurs selon ISO 10567, machine équipée de son godet standard et sa lame bull, et clapets de sécurité

Les capacités de levage n'excèdent pas 75% de la charge statique de basculement et 87% de la capacité hydraulique,

Les valeurs indiquées avec une astérisque (*) sont limitées par la puissance hydraulique.

Les unités de mesures sont le Mètre (m) et le Kilogramme (Kg).

TAKEUCHI