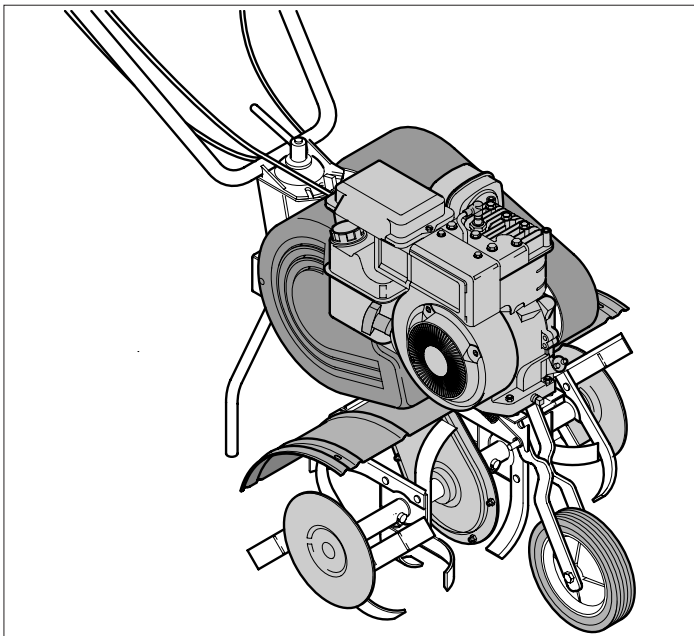


# Electrolux

*Libretto d'istruzione e uso*  
*Notice d'instructions et mode d'emploi*  
*Instruction manual*  
*Bedienungsanleitung*  
*Manual de uso y manutencion*  
*Gebruiksaanwijzing*  
*Livro de instruções e modo de emprego*  
*Instrukcja obsługi i konserwacji*  
*Használati utasítás*  
*Návod k použití*  
*Brugsvejledning*  
*Bruksanvisning*  
*Bruks- og vedlikeholdsveiledning*  
*Käyttöohjeet*  
*Navodila za uporabo in vzdrževanje*  
*Εγχειρίδιο οδηγιών χρήσης*



**Motozappa - Larghezza massima di lavoro: 54 cm**

**Motobineuse - Largeur utile maxi: 54 cm**

**Petrol Tiller - Max. working width: 54 cm**

**Motorhacke - Max. Arbeitsbreite: 54 cm**

**Motoazada - Anchura max. de trabajo: 54 cm**

**Hakfrees - Max. werkbreedte: 54 cm**

**Moto enxada - Largura de corte: 54 cm**

**Glebogryzarka - Maksymalna szerokość pracy: 54 cm**

**Motorkapa - Maximális munkaszélesség: 54 cm**

**Benzinový kultivátor – Max. šířka záběru: 54 cm**

**Motorftæser - Maksimal arbejdsbredde: 54 cm**

**Jordfräs - Maximal arbetsbredd: 54 cm**

**Jordhakke - Arbejdsbredde: 54 cm**

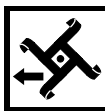
**Polttomootorikäyttöinen Jyrsin - Maksimityöstöleveys: 54 cm**

**Motorni okopalnik/Območje delovanja : 54 cm**

**Σκαπτική μηχανή με κινητήρα - Μέγιστο πλάτος εργασίας: 54 cm**



Motozappa  
Motobineuse  
Petrol Tiller  
Motorhacke  
Motoazada  
Hakfrees  
Moto enxada  
Glebogryzarka  
Motorkapa  
Benzinový kultivátor  
Motorftæser  
Jordfräs  
Jordhakke  
Mootorikuokka  
Motorni okopalnik  
*Σκαπτική μηχανή με κινητήρα*



Motozappa / Retromarcia  
Motobineuse / Marche arrière  
Petrol Tiller/ Reverse-gear  
Motorhacke / Rückwärtsgang  
Motoazada / Retro marcha  
Hakfrees / Achteruitversnelling  
Moto enxada / Marcha atrás  
Glebogryzarka / Bieg wsteczny  
Motorkapa / Hátramenet  
Zpětný chod  
Motorftæser / Bakgear  
Jordfräs / Backväxel / Backning  
Jordhakke / Revers  
Polttomootorijyrsin peruutusvaihteella  
Motorni okopalnik/Vzratna prestava  
*Σκαπτική μηχανή με κινητήρα Ταχ. όπισθεν*

*Il presente manuale rappresenta una parte integrante del prodotto. Vi preghiamo di conservarlo per ogni ulteriore utilizzo.*

*Le manuel présent fait partie intégrante du produit; nous vous prions en conséquence de le conserver pour toutes nécessités ultérieures.*

*The present manual constitutes an integral part of the product and it should be kept for all future reference. Das vorliegende Handbuch gehört zu einem festen Bestandteile des Produktes und muss deshalb zur Einsichtnahme sorgfältig aufgehoben werden.*

*El presente manual representa una parte integrante del producto. Les rogamos que lo conserven para cualquier ulterior empleo.*

*Deze handleiding is een integrerend deel van het product. Wij verzoeken u hem te bewaren voor iedere mogelijke nadere raadpleging*

*Este manual representa una parte integrante do produto. Recomendamos guardá-lo para outros usos. Niniejsza instrukcja stanowi integralną część produktu. Prosimy przechowywać ją do każdego dalszego użytkowania.*

*A jelen szakkönyv a termék szerves részét képezi. Kérjük megőrizni minden utólagos használatért. Tato uživatelská příručka je neopomenutelnou součástí výrobku. Uchovávejte ji pro další použití.*

*Håndbogen er en integreret del af produktet. Den skal opbevares omhyggeligt for yderligere konsultation. Denna manual utgör en integrerande del av produkten. Vi ber er spara den för senare bruk.*

*Dette håndboken representerer en fullende del av produkten. Det skal oppbevares for alle ytre anvendelser.*

*Tämä käyttöopas kuuluu oleellisena osana tuotteeseen. Säilytä se huolellisesti myöhempää käyttöä varten. Navodila za uporabo in vzdrževanje so sestavni del izdelka, zato prosimo, da jih shranite in upoštevate za nadaljnjo uporabo.*

*To παρόν εγχειρίδιο αποτελεί ένα ολοκληρωτικό μέρος του προϊόντος. Σας παρακαλούμε να το φυλάξετε με προσοχή για κάθε περαιτέρω χρήση.*

I

F

GB

D

E

NL

P

PL

H

SK

CZ

DK

S

N

SF

SLO

GR

La ringraziamo per la fiducia accordataci con l'acquisto della nostra motozappa. Siamo certi che avrà modo di apprezzare nel tempo e con soddisfazione la qualità del nostro prodotto. La preghiamo di leggere attentamente questo manuale predisposto appositamente per informarla circa il suo uso corretto in conformità ai requisiti essenziali di sicurezza.

Nous vous remercions de la préférence que vous nous avez accordée en choisissant notre motobineuse. Nous sommes persuadés que vous pourrez apprécier dans le temps la qualité de notre produit et que vous en serez entièrement satisfaits. Nous vous prions de lire attentivement ce manuel, spécialement conçu pour illustrer l'utilisation correcte de cette machine, dans le respect des normes de sécurité fondamentales.

We wish to thank you for choosing our petrol tiller. We are confident that the high quality of our machine will meet with your satisfaction and appreciation and that your lawn mower will give you long-lasting service. Before starting to use your machine, make sure to read with care this manual, which has been purposely drawn up to provide you with all the necessary information for proper use, in compliance with basic safety requirements.

Wir danken Ihnen für Ihr Vertrauen, das Sie uns durch den Kauf unseres Motorhacke entgegengebracht haben und sind sicher, daß Sie mit der Qualität unserer Produkte zufrieden sein werden. Wir bitten Sie, dieses Handbuch aufmerksam durchzulesen, das Sie über die richtige Verwendung in Übereinstimmung mit den Sicherheitsvorschriften informiert.

e damos las gracias por la confianza que nos ha demostrado al comprar nuestro motozarda. Estamos seguros de que podrá apreciar con el tiempo y con satisfacción la calidad de nuestro producto. Le rogamos lea atentamente este manual preparado expresamente para informarle sobre el uso correcto con arreglo a los requisitos básicos de seguridad.

Wij danken u voor het vertrouwen waarmee voor u onze hakfreemACHINE heeft gekozen. U zult langdurig plezier hebben van de kwaliteit van dit product. Leest u aandachtig dit handboek, dat speciaal bedoeld is om u te informeren over het juiste gebruik ervan volgens de vereiste veiligheidsvoorwaarden.

Agradecemos a preferência que nos deram, escolhendo a nossa moto enxada. Estamos seguros que, com o tempo, poderei apreciar a qualidade dos nossos produtos e ficarei plenamente satisfeito. Pedimos a leitura atenta deste manual, preparado especialmente para informar da utilização correcta da máquina e das normas de segurança fundamentais.

Gratulujemy Państwu zakupu naszej glebogryzarki oraz jesteśmy pewni, że będziecie Państwo usatysfakcjonowani wysoką jakością naszego produktu.

Prosimy o uważne przeczytanie całej instrukcji obsługi i szczególnie zapoznanie się ze wskazaniami dotyczącymi bezpieczeństwa użytkowania urządzenia.

Köszönjük motorkapa megvásárlása után belékhelyezett bizalmat. Biztosak vagyunk, hogy meg lesz elégedve gyártmányunk minőségével.

Kérjük, olvassa el figyelemmel ezt az utasítást a helyes használati mód és a biztonság eloirások betartása érdekében.

Děkujeme za Vaši důvěru, kterou jste projeвили nákupem našeho kultivátoru s benzinovým motorem. Jsme přesvědčeni, že vysoká kvalita našich výrobků splní Vaše očekávání a kultivátor Vám bude spolehlivě sloužit po dlouhou dobu. Než kultivátor nastartujete, přečtěte si pozorně tento návod k používání, který Vám poskytne všechny nezbytné informace týkající se použití stroje v souladu se základními bezpečnostními předpisy.

Vi takker dig for at have valgt en af vores motorfræser. Vi er overbeviste om, at maskinens høje kvalitet og præstationer vil tilfredstille dine forventninger lang tid fremover. Læs vejledningen grundigt igennem, da den indeholder vigtige råd til en korrekt anvendelse i overensstemmelse med de vigtigste sikkerhedskrav.

Vi takar er för det förtroende ni visat oss genom att köpa vår jordfräs. Vi är övertygade om att ni med tillfredsställelse kommer att uppskatta vår produkts kvalitet under en lång tid framöver. Vi ber er att noggrant läsa denna bruksanvisning som har till uppgift att informera er om hur man ska använda jordfräsen på ett korrekt sätt i enlighet med nödvändiga säkerhetskrav.

Takk for tilliten du har vist ved å kjøpe vår jordhakke. Vi er sikker på at du i fremtiden vil sette pris på og ha glede av kvaliteten på vårt produkt. Vi ber deg om å lese denne veiledningen for å få all informasjon om riktig bruk i overensstemmelse med de viktigste sikkerhetskravene.

Kiitämme jyrksivemme valinnasta. Olemme varmoja, että tuotteemme tarjoaa parhaan mahdollisen suorituskyvyn ja kestää käytössä pitkään. Lue käyttöopas huolellisesti, sillä se antaa tärkeää laitteen oikeaan ja turvalliseen käyttöön liittyvää tietoa.

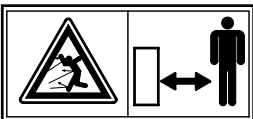
Spoštovani kupec, zahvaljujemo se Vam za nakup enega naših proizvodov. in Vam želimo veliko zadovoljstva pri delu z novo kosilnico.

Preden pričnete z uporabo kosilnice, pozorno preberite navodila, predstavljena v tem priročniku, da bi spoznali in razumeli njegovo vsebino glede pravilne uporabe kosilnice in temeljnih varnostnih ukrepov pri delu.

Σας ευχαριστούμε για την εμπιστοσύνη που μας δείξατε αγοράζοντας την σκαπτική μας μηχανή με κινητήρα. Είμαστε βέβαιοι ότι χρησιμοποιώντας την θα μορφέστε να εκτιμήσετε με ευχαρίστηση την ποιότητα του προϊόντος μας. Σας παρακαλούμε να διαβάσετε προσεκτικά το εγχειρίδιο αυτό που συντάχθηκε επιτόχος για να Σας πληροφορήσει κατά σωστό τρόπο όσον αφορά την σωστή χρήση της μηχανής σύμφωνα με τους βασικούς κανόνες ασφαλείας.



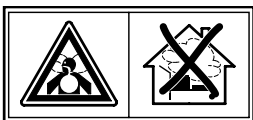
**Attenzione!** Leggere il manuale di istruzioni prima dell'uso  
**Attention!** Lire le manuel d'instructions avant utilisation.  
**Caution!** Read the instructions manual before use.  
**Achtung!** Vor der Verwendung ist die Bedienungsanleitung zu lesen.  
**Atención!** Leer el manual de instrucciones antes del uso.  
**Pas op!** De gebruiksaanwijzing voor het gebruik nauwkeurig doorlezen.  
**Atenção!** Ler o manual de instruções antes do uso.  
**Uwaga!** Przed użyciem przeczytać instrukcję obsługi.



**Tenere le persone estranee fuori dalla zona di pericolo!**  
**Eloigner toute personne étrangère de la zone dangereuse!**  
**Keep other people well away from the danger area!**  
**Unbefugte dürfen nicht in den Gefahrenbereich gelangen!**  
**Mantener al personal ajeno fuera de la zona de peligro!**  
**Zorg ervoor dat andere personen buiten de gevaarzone blijven!**  
**Manter pessoas estranhas fora da zona de perigo**  
**Postrone osoby nie powinny przebywać w zasięgu pracy urządzenia.**



**Attenzione!** Utensile tagliente in rotazione.  
**Attention!** Outil tranchant en rotation.  
**Caution!** Cutting tool and moving parts.  
**Achtung!** Drehendes Schneidwerkzeug.  
**¡Atención!** Util cortante en rotación.  
**Pas op!** Scherp ronddraaiend werktuig.  
**Atenção:** O aparelho de corte continua em rotação.  
**Uwaga!** Urządzenie tnące, ręce i stopy trzymać w bezpiecznej odległości.



**Peligro de aspiración de gas tóxicos!** Non utilizzare l'apparecchio in ambienti chiusi o poco ventilati  
**Danger d'inhalation de gaz toxiques!** Ne pas utiliser l'appareil dans des espaces fermés ou peu ventilés.  
**Risk of breathing in toxic gases!** Do not use the appliance in closed or poorly ventilated environments.  
**Gefahr des Einatmens giftiger Gase!** Das Gerät darf nicht in geschlossenen oder schlecht belüfteten Räumen verwendet werden.  
**Peligro de aspiración de gases tóxicos!** No utilizar el aparato en ambientes cerrados o poco ventilados  
**Gevaar voor inademing van giftige gassen!** Gebruik het apparaat niet in gesloten of niet goed geventileerde ruimtes.  
**Perigo de aspiração de gás tóxicos!** Não utilizar o aparelho em lugares fechados ou pouco ventilados.



**Peligro de explosión!** Non effettuare rabbocchi di carburante con motore in moto.  
**Danger d'explosion!** Ne pas faire le plein de carburant, moteur en marche.  
**Risk of explosion!** Do not top up with fuel with engine running.  
**Explosionsgefahr!** Treibstoff darf nicht bei laufendem Motor nachgefüllt werden.  
**Peligro de explosión!** No rellenar con carburante cuando el motor está encendido  
**Gevaar voor explosie!** Vul geen brandstof met draaiende motor bij.  
**Perigo de explosão!** Não juntar o carburante com o motor em função



**Attenzione!** Superficie calda.  
**Attention!** Surface chaude  
**Caution!** Hot surface  
**Achtung!** Oberfläche ist heiß.  
**Atención!** Superficie caliente  
**Pas op!** Warm oppervlak  
**Atenção!** Superfície quente



**Attenzione!** Spegner il motore e staccare la candela prima di effettuare qualunque manutenzione  
**Attention!** Eteindre le moteur et enlever la bougie avant d'effectuer quelque opération d'entretien que ce soit.  
**Caution!** Switch off the engine and disconnect the spark plug before undertaking any maintenance work.  
**Achtung!** Vor der Ausführung jeglicher Wartungsarbeiten ist der Motor abzuschalten und die Zündkerze abzuklemmen.  
**Atención!** Apagar el motor y extraer la bujía antes de efectuar cualquier manutención  
**Pas op!** De motor uitzetten en de bougie ontkoppelen alvorens enige onderhoudshandeling uit te voeren.  
**Atenção!** Desligar o motor e a vela antes de qualquer manutención

**Figyelem!** Elosvasni az utasítást a használat előtt.  
**Upozornění!** Než začnete sekačku používat, pozorně si prostudujte návod k používání.

**Forsigtig!** Læs vejledningen igennem inden ibrugtagning.  
**Varning!** Läs bruksanvisningen innan ni använder gräsklipparen  
**Advarell!** Les bruksanvisningen før bruk  
**Huomio!** Lue käyttöopas huolellisesti ennen laitteen käyttöönottoa.  
**Pozor!** Pozorno preberite navodila preden pričnete z uporabo kosilnice.  
**Προσοχή!** Διαβάστε προσεκτικά το εγχειρίδιο οδηγιών πριν από την χρήση.

A veszélyes területen ne tartózkodjanak idegenek!  
V nebezpečné vzdálenosti se nesmí zdržovat cizí osoby!  
Hold uvedkommende personer på sikker afstand af farezonen!  
Håll alla obehöriga på avstånd från riskområdet!  
Hold uvedkommende utenfor faresonen!  
Älä anna asiattomien henkilöiden oleskella vaara-alueella!  
Oddaljite tuje osebe iz delovnega območja kosilnice!  
Απομακρύνετε τα άσχετα πρόσωπα από τον χώρο κινούνου.

**Vigyázat!** Vágószerszám forgásban.  
**Pozor,** na rotující části stroje.  
**Forsigtig!** Redskab med roterende skæer.  
**Varning!** Roterande skärande verktyg.  
**Forsiktig** roterende kniver.  
**Huomio!** Pyörivät leikkukterät.  
**Pozor!** Ostro rezilo se vrti.  
**Προσοχή!** Το εργαλείο είναι κομτερό κατά την περιστροφή.

**Niebezpieczeństwo wdychania gazów trujących!** Nie używać urządzenia w pomieszczeniach zamkniętych lub o słabym przewietrzeniu  
**Μέγερο γάζακ βελγέζεσες veszély!** Ne használni a gépét zárt vagy kevésbé szellőztetett helyiségekben.  
**Nebezpečí vdechování toxických plynů!** Výrobek nesmí být používán v uzavřených nebo nedostatečně větrávaných prostorách.  
**Fare for indånding af giftige gasser!** Anvend aldrig maskinen i lukkede eller dårligt ventilerede rum.  
**Risk för inandning av giftiga gasser!** Använd inte apparaten i stängda eller dåligt ventilerade lokaler.  
**Fare for å puste inn giftige gasser!** Ikke bruk apparatet i lukkede eller dårlig ventilerede lokaler.  
**Myrkyllisten kaasujen hengittämisen vaara!** Älä käytä laitetta suljetuissa tai riittämättömästi ilmastoiduissa tiloissa.

**Niebezpieczeństwo wybuchu!** Nie przelewać paliwa przy zapalonym silniku  
**Robbanásveszély!** Ne hajtani végre az uzemanyag toltést amikor a motor működésben van.  
**Nebezpečí výbuchu!** Pohonné hmoty je zakázáno doplňovat pokud je motor v chodu.  
**Eksplionsfare!** Fyld aldrig brændstof på med motoren tændt.  
**Risk för explosion!** Utför inte påfyllning av bränsle med motorn igång.  
**Fare for eksplosion!** Ikke etterfyll drivstoff med motoren i gang.  
**Räjähdyksen vaara!** Älä suorita polttoainentäydennystä moottorin käydessä.

**Uwaga!** Powierzchnia gorąca  
**Figyelem!** Meleg felület.  
**Výstraha!** Horký povrch.  
**Forsigtig!** Varm overflade.  
**Varning!** Mycket het yta.  
**Advarell!** Varm overflate  
**Huomio!** Kuuma pinta.

**Uwaga!** Przed wykonaniem jakiegokolwiek konserwacji zgasić silnik i wyjąć świecę  
**Figyelem!** Kikapcsolni a motort és kiiktatni a gyertyát minden karbantartási művelet előtt.  
**Výstraha!** Před zahájením jakékoli údržby stroje vypněte motor a odpojte kabel ze zapalovací svíčky.  
**Forsigtig!** Enhver form for vedligeholdelse skal ske med slukket motor og frakoblet tændrør.  
**Varning!** Stäng av motorn och lossa tändhatten från tändstiftet innan något som helst ingrepp för underhåll utförs.  
**Advarell!** Slå av motoren og kople fra tennpluggen for det ufores vedlikehold.  
**Huomio!** Sammuta moottori ja irrota sytytysluppa ennen minkään huoltotoimenpiteen aloittamista

**A NOMENCLATURE** (début en page 35)

1	Guidon	5	Roues de transport	9	Bougie	13	Manette arrière
2	Accélérateur	6	Etoile de fraise	10	Lanceur	14	Disque lateral
3	Planche	7	Carter de protection	11	Réducteur		
4	Tige	8	Réservoir à essence	12	Manette d'embrayage		

**B MONTAGE** (début en page 35)**C FONCTIONNEMENT** (début en page 36)

Avant de procéder à cette opération, éliminer tout corps étranger sur le terrain. L'opérateur est responsable vis-à-vis des tiers dans la zone de travail.

**D** (début en page 36)

Après avoir effectué les opérations de mise au point, procéder au démarrage du moteur de la manière suivante:

**a) Moteurs avec système "choke":**

pour les modèles équipés d'accélérateur, en cas de moteur froid, positionner le levier d'accélérateur (2-Fig.E) sur START.

**Moteurs avec système "primer":**

appuyer 3/4 fois sur la petite pompe d'enrichissement située sur le carburateur; pour les modèles équipés d'accélérateur, positionner le levier d'accélérateur (2-Fig.E) sur MAX.

**E** (début en page 36)

**b) saisir la poignée de démarrage et tirer le lanceur sans effort, jusqu'à percevoir la résistance entraînée par la compression; relâcher la poignée, puis donner un coup sec. Pour tous renseignements complémentaires, voir la notice du moteur.**

**F** (début en page 36)

Avant de commencer les opérations de fonctionnement il faut:  
-positionner les roues de transport (5) vers le haut.

**G** (début en page 36)

Placez le crochet (15) du câble de Marche avant et le crochet (16) du câble de Marche arrière dans les trous (II°) des manettes correspondantes (12-13).

Vérifier le réglage en actionnant chacune des poignées. Si les fraises ne tournent pas, placer le crochet du câble dans le trou (I°) de la manette, par contre le mettre dans le trou (III°) si vous constatez que les fraises restent en mouvement une fois la poignée relâchée.

**H** (début en page 36)

**ATTENTION! Il ne faut en aucun cas se servir des deux poignées simultanément, cela provoquerait une surchauffe et la détérioration des courroies et de la poulie.**

**I** (début en page 36)

**LORSQUE LE MOTEUR FONCTIONNE:** pour commander les fraises (6) il faut appuyer sur la manette (12). Pendant l'utilisation la manette doit être tenue enfoncée; en cas de relâchement de celle-ci, les fraises s'arrêtent. Appuyer sur barre de profondeur pour travailler, diminuer la pression pour avancer.

**L** (début en page 36)

**MARCHE ARRIÈRE:** pour mettre en route la marche arrière, il faut seulement se servir de la poignée (13).  
**Arrêt du moteur:** mettre le levier de l'accélérateur sur la position STOP.

**M** (début en page 36)

Les quatre étoiles de fraises (6) s'enlèvent leur combinaison permet une largeur de travail qui va de 25 cm à 55 cm.

Le montage des étoiles de fraises se fait en introduisant les étoiles de fraises (6) dans l'arbre de rotation (N) et en faisant coïncider les trous (P) de l'axe de fraise et les fraises, puis introduire la goupille (R) en la fixant avec le ressort approprié. Attention: monter les étoiles de fraises qui doivent travailler dans le sens correct, c'est à dire avec la coupe à couteau en avant.

## NORMES DE SECURITÉ

### Formation

- a) Les moins de 16 ans et les personnes qui n'ont pas lu le mode d'emploi ne doivent pas utiliser la motobineuse.
- b) L'opérateur est responsable vis à vis des tiers dans la zone de travail. Eloigner les enfants et les animaux domestiques lorsque le motoculteur est en marche.
- c) Cette machine ne peut être utilisée que pour homogénéiser en mottes le terrain naturel. Il est défendu de l'utiliser pour d'autres raisons (par exemple, pour couper des branches ou des racines).
- d) Travailler uniquement dans des conditions adéquates de visibilité.
- e) Avant de procéder à cette opération, éliminer tout corps étranger sur le terrain. Pendant le fonctionnement de la machine, veiller à éliminer d'éventuels corps étrangers résiduels.

### Préparation/Fonctionnement

- a) Pendant le fonctionnement de la machine, porter des chaussures robustes et un pantalon.
  - b) Avant de procéder à cette opération, veiller à ce que les outils soient fixés correctement. En cas de détériorations importantes, il y a lieu de les remplacer.
  - c) Lors du démarrage du moteur, l'opérateur ne doit jamais soulever la machine.
  - d) Couper le moteur et enlever le cache de la bougie avant de:
    - enlever les dispositifs de protection;
    - transporter, soulever ou déplacer la machine;
    - effectuer des opérations d'entretien ou de nettoyage;
    - intervenir sur les outils;
    - laisser la machine sans surveillance.
- Après avoir coupé le moteur, les outils continuent à fonctionner pendant quelques secondes.**

- e) Attention! Le carburant est hautement inflammable.
  - conserver le carburant dans des bidons spécialement prévus à cet effet;
  - procéder au remplissage du réservoir de carburant en plein air. Ne pas fumer pendant cette opération;
  - faire le plein avant de démarrer le moteur. Ne jamais ouvrir le bouchon du réservoir ni faire l'appoint de carburant lorsque le moteur est en marche ou qu'il est encore chaud;
  - en cas de fuites de carburant, ne jamais essayer de démarrer le moteur. Déplacer la machine loin de la zone concernée par la fuite et éviter toute source inflammable tant que les vapeurs d'essence ne se sont pas dissipées;
  - serrer à nouveau le bouchon du réservoir.
- f) Ne jamais utiliser des machines équipées de moteurs à explosion dans les lieux clos, au risque d'intoxication.
- g) Respecter toujours la distance de sûreté déterminée par le guidon. Pendant le fonctionnement de la machine, marcher normalement, sans courir.
- h) En cas d'utilisation de la machine sur des pentes, il faut prendre des précautions particulières:
  - porter des chaussures antidérapantes;
  - prêter un maximum d'attention à son propre chemin;
  - se déplacer transversalement par rapport à la pente, jamais en remontant ni en descendant;
  - prêter un maximum d'attention lorsqu'on fait demi-tour,;
  - ne pas parcourir des pentes excessivement raides.
- i) Ne jamais utiliser la machine avec des tabliers ou des protections défectueux ou lorsque les dispositifs de sécurité ne sont pas correctement installés.
- j) Pour des raisons de sécurité, le moteur ne doit jamais dépasser le nombre de tours indiqué sur la plaquette.

- k) Démarrer le moteur avec prudence et en respectant les instructions. Dès que le moteur est en marche, il faut absolument empêcher à qui que ce soit de s'approcher avec ses mains ou ses pieds des parties en mouvement.

### Entretien et stockage

- a) Veiller à ce que les écrous, les boulons et les vis soient parfaitement serrés, pour travailler en toute sécurité.
- b) Si le réservoir contient encore du carburant, ne jamais laisser la machine dans des lieux où les vapeurs d'essence pourraient atteindre des flammes ou des scintilles.
- c) Attendre le refroidissement du moteur avant de placer la machine dans un espace restreint.
- d) Pour réduire les risques d'incendie, éliminer toute trace d'herbe, de feuilles ou de lubrifiant dans le moteur, le pot d'échappement, le compartiment de la batterie et le réservoir de carburant.
- e) Pour des raisons de sécurité, remplacer immédiatement les composants usagés ou endommagés.
- f) En cas de vidange du réservoir avant l'hiver, effectuer cette opération en plein air.
- g) Monter les outils en suivant les instructions; n'utiliser que des outils portant le numéro de série ainsi que le nom ou la marque du Constructeur ou du Fournisseur.
- h) Pour protéger les mains lors des opérations de dépose/repousse des outils, porter des gants spécialement prévus à cet effet.

## MAINTENANCE



**Attention!** Eteindre le moteur et enlever la bougie avant d'effectuer quelque opération d'entretien que ce soit.

- Contrôler périodiquement le serrage des vis et écrous.
- **Moteur:** consulter le livre d'instruction fourni par le constructeur.
- **Roues:** il faut tenir les essieux propres et les huiler.

**N**



(début en page 37)

- **Levier d'embrayage (12):** Lorsque le câble de commande se devient lâche et ne permet plus l'arrêt de l'embrayage, il faut effectuer le réglage sur le fil embrayage en insérant le tirant (15) dans un des trous successifs (X) de la manette (12).
- **Courroie de transmission (Z):** pour la remplacer il faut: enlever le carter (T) en dévissant la vis (S), substituer la courroie et remonter le tout.

**O**

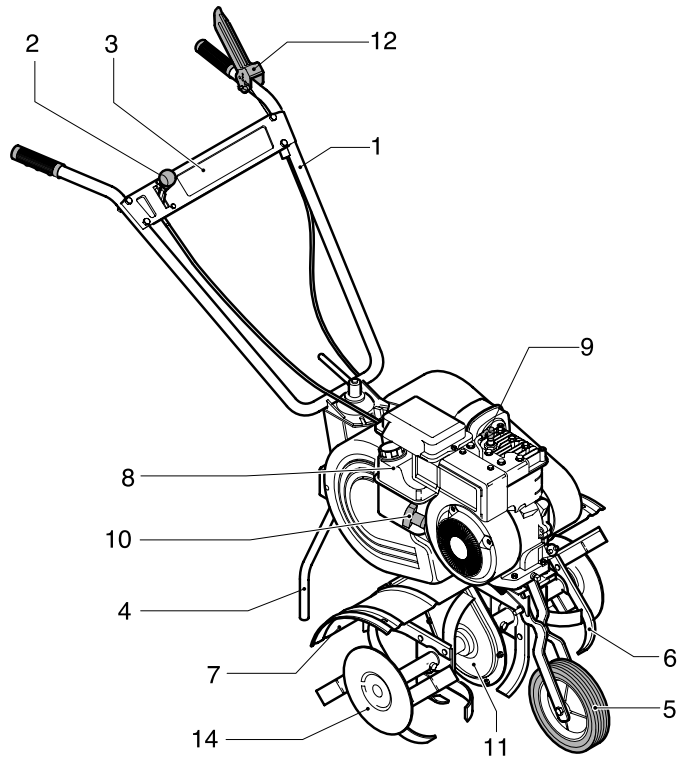
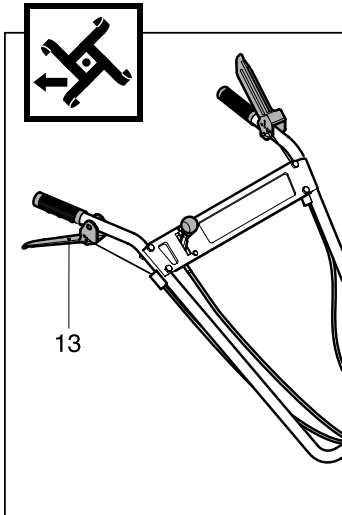


(début en page 37)

### MARCHE ARRIERE

- **Rétablissement de la tension courroie (Q):** Lorsque le câble de commande devient lâche et ne permet plus l'arrêt de l'embrayage, il faut effectuer le réglage sur le fil embrayage en insérant le tirant (16) dans un des trous successifs (Y) de la manette (13).
- **Courroie de transmission (Q):** pour la changer il faut enlever le carter (T) en dévissant les vis (S). Substituer la courroie et remonter le tout.



**A****B**