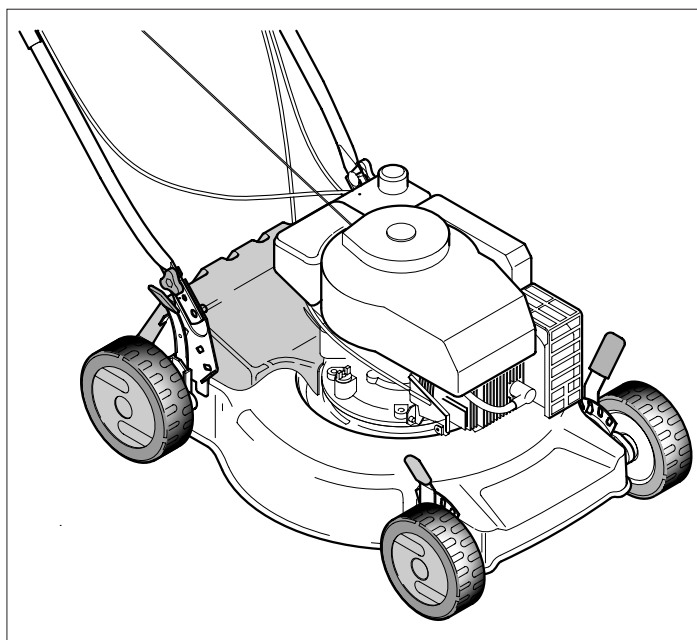
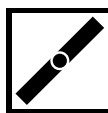


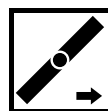
Libretto d'istruzione e uso
Notice d'instructions et mode d'emploi
Instruction manual
Bedienungsanleitung
Manual de uso y manutencion
Gebbruiksaanwijzing
Livro de instruções e modo de emprego
Instrukcja obsługi i konserwacji
Használati utasítás
Návod k používání
Brugsvejledning
Bruksanvisning
Bruks- og vedlikeholdsveiledning
Käyttöohjeet
Navodila za uporabo in vzdrževanje
Εγχειρίδιο οδηγιών χρήσης



Rasaerba con motore a scoppio - Lama 50 cm
Tondeuse avec moteur 4temps - Lame 50 cm.
Lawn mower with petrol engine - 50 cm blade
Rasenmäher mit Explosionsmotor - Messer 50 cm
Cortadora de hierba con motor de explosión - Cuchilla 50 cm.
Grasmaaimachine met verbrandingsmotor - Mes 50 cm.
Cortagrama com motor a explosão - Lamina 50 cm.
Kosiarka do trawy z silnikiem spalinowym - Nóż 50 cm.
Robbanò-motor hajtású fűnyíró - Kés 50 cm
Sekačka na trávu se spalovacím motorem - žací nůž 50 cm
Plæneklipper med benzinmotor - 50 cm klinge
Gräsklippare med bensinmotor - Kniv 50 cm
Gressklipper med bensinmotor - 50 cm kniv
4 - tahtimoottorilla varustettu ruohonleikkuri terä 50cm
Motorna kosilnica - rezilo 50 cm.
Χλοοκοπτική μηχανή με κινητήρα εσωτερικής καύσης - Μαχαίρι 50 cm.



Rasaerba semovente
Tondeuse tractée
Self-propelled lawn mower
Selbstfahrender Rasenmäher
Cortadora de hierba propulsada
Zelfrijdende grasmaaimachine
Cortagrama semovente
Kosiarka do trawy z napędem
Önjáró - fűnyíró
Samohybná sekačka trávy
Selvkørende plæneklipper
Sjålvgående gräsklippare
Gressklipper med drift
Itseliikkuva ruohonleikkuri
Kosilnica na avtomatski pogon
Αυτοκίνητη χλοοκοπτική μηχανή



Versione avviamento elettrico
Tondeuse démarrage électrique
Electric-starter lawn mower
Rasenmäher elektrischem Anlasser
Cortadora arranque eléctrico
Grasmaaimachine met elektrische ontsteking
Cortagrama acionamento elétrico
Kosiarka do trawy z napędem i zapłonem elektrycznym
Villamos indítású - fűnyíró
Sekačka trávy s elektrickým spoištínim
Plæneklipper med elektrisk start
Gräsklippare med elektrisk start
Gressklipper med drift og elektrisk start.
Itseliikkuva ruohonleikkuri
Model na električni pogon
Εκδοχή με ηλεκτρική εκκίνηση



Versione lusso
Version de luxe
Luxury version
Version Luxusausführung
Version lujo
Luxe grasmaaimachine
Cortagrama lujo
Kosiarka do trawy w wersji luksusowej
"Luxus" - fűnyíró
Luxusní sekačka trávy
Luxus plæneklipper
Gräsklippare lyxversion
Luksus gressklipper.
Laadukas ruohonleikkuri
Luksuzni model
Εκδοχή πολυτελείας

Il presente manuale rappresenta una parte integrante del prodotto. Vi preghiamo di conservarlo per ogni ulteriore utilizzo.
Le manuel présent fait partie intégrante du produit; nous vous prions en conséquence de le conserver pour toutes nécessités ultérieures.
The present manual constitutes an integral part of the product and it should be kept for all future reference.
Das vorliegende Handbuch gehört zu einem festen Bestandteile des Produktes und muss deshalb zur Einsichtnahme sorgfältig aufgehoben werden.
El presente manual representa una parte integrante del producto. Les rogamos que lo conserven para cualquier ulterior empleo.
Deze handleiding is een integrerend deel van het product. Wij verzoeken u hem te bewaren voor iedere mogelijke nadere raadpleging
Este manual representa uma parte integrante do produto. Recomendamos guardá-lo para outros usos.
Niniejsza instrukcja stanowi integralną część produktu. Prosimy przechowywać ją do każdego dalszego użytkowania.
A jelen szakkönyv a termék szerves részét képezi. Kérjük megőrizni minden utólagos használatért.
Tato uživatelská příručka je neopomenutelnou součástí výrobku. Ušchovejte ji pro další použití.
Håndbogen er en integreret del af produktet. Den skal opbevares omhyggeligt for yderligere konsultation.
Denna manual utgör en integrerande del av produkten. Vi ber er spara den för senare bruk.
Dette håndboken representerer en fullende del av produkten. Det skal oppbevares for alle ytre anvendelser.
Tämä käyttöopas kuuluu olennaisena osana tuoteeseen. Säilytä se huolellisesti myöhempää käyttöä varten.
Navodila za uporabo in vzdrževanje so sestavni del izdelka, zato prosimo, da jih shranite in upoštevate za nadaljnjo uporabo.
To παρόν εγχειρίδιο αποτελεί ένα ολοκληρωτικό μέρος του προϊόντος. Σας παρακαλούμε να το φυλάξετε με προσοχή για κάθε περαιτέρω χρήση.

I

F

GB

D

E

NL

P

PL

H

SK

CZ

DK

S

N

SF

SLO

GR

A NOMENCLATURE (début en page 35)

1	Guidon supérieur	7	Manette de réglage de hauteur de coupe	13	Groupe réducteur
2	Guidon inférieur	8	Bougie	14	Manette d'embrayage
3	Vis, écrou de serrage manche supérieur	9	Bouchon du réservoir d'essence	15	Plaquette du guidon
4	Bouchon de remplissage d'huile	10	Lanceur		
5	Bouchon de vidange d'huile	11	Manette des gaz		
6	Châssis	12	Dispositif de sécurité		

B MONTAGE (début en page 36)



Tondeuse poussée

Enlever les extrémités des manches, brancher les câbles, comme indiqué, et replacer les extrémités des manches.

C MONTAGE (début en page 37)



Tondeuse poussée

Enlever les extrémités des manches, brancher les câbles, comme indiqué, et replacer les extrémités des manches.

D MONTAGE (début en page 38)



tondeuse auto tractée

Enlever les extrémités des manches, brancher les câbles, comme indiqué, et replacer les extrémités des manches.

E REGLAGE DE COUPE (début en page 39)

F PRE-EQUIPEMENT PROTECTIONS (début en page 39)



- Arrêter le moteur avant de retirer le bac ou régler la hauteur de coupe
- Lorsque le moteur tourne, ne mettez jamais vos mains ou vos pieds sous le carter ou dans le tunnel d'éjection

(début en page 39)

Avant de commencer la coupe de l'herbe, il faut enlever du gazon les éventuels corps étrangers. Lors de la mise en marche du moteur l'utilisateur ne doit pas soulever la tondeuse, toutefois, si nécessaire, on peut l'incliner de sorte que la lame se trouve du côté opposé à l'utilisateur.

H FONCTIONNEMENT (début en page 39)

MISE AU POINT DU MOTEUR

Pour cela, il est nécessaire de consulter le livret d'instruction du moteur.

ATTENTION : Avant l'utilisation, ajouter de l'huile au moteur (0.6 l.).

(début en page 40)

DÉMARRAGE DU MOTEUR

Après avoir effectué les opérations de mise au point, procéder au démarrage du moteur de la manière suivante:

a) Agir sur la poignée de frein (12) pour permettre le démarrage du moteur.

b) Moteurs avec système "choke":

en cas de moteur froid, positionner le levier d'accélérateur (11) sur START.

Moteurs avec système "primer":

Appuyer 3/4 fois sur la petite pompe d'amorçage (26) située sur le carburateur; positionner le levier d'accélérateur (11) sur MAX.

c) Mettre en marche le moteur:

DÉMARRAGE MANUEL:

- Saisir la poignée de démarrage (10) et tirer jusqu'au point de compression; relâcher la poignée, puis donner un coup sec.

ATTENTION: La lame est entraînée en rotation dès le démarrage du moteur.

J (début en page 40)



Pendant le fonctionnement, maintenir la poignée appuyée (12). Dès qu'on la relâche, le moteur s'arrête.

TONTE

Pour tondre le gazon, pousser manuellement la machine.

K (début en page 40)



Pendant le fonctionnement, maintenir appuyée la poignée (12). Dès qu'on la relâche, le moteur s'arrête.

TONTE

Pour tondre le gazon, pousser manuellement la machine ou enclencher la manette de traction.

Enclenchement avancement automatique: soulever la poignée d'embrayage (14) et la maintenir la poignée appuyée.

ATTENTION: ne procéder à l'enclenchement que lorsque le moteur est en marche.

Exclusion avancement automatique: relâcher la poignée d'embrayage.

L (début en page 40)

Avertissement: si, en embrayant, l'avancement ne s'enclenche pas, il faut régler le câble d'embrayage en introduisant le ressort (P) dans un des orifices de la plaque (R) ou dans l'orifice "S" de l'équerre de la poignée d'embrayage.

M

GROUPE DE TRANSMISSION AUTOMATIQUE (début en page 40)

Contrôler périodiquement le groupe de transmission automatiquement et veiller à son nettoyage. Plus particulièrement, veiller à ce que le pignon (16) et l'engrenage (17) soient parfaitement nettoyés.

Pour ce faire, il faut enlever la roue (18) en desserrant la vis (19).

NORMES DE SÉCURITÉ**Consignes générales**

- a) Les moins de 16 ans et les personnes qui n'ont pas lu le mode d'emploi ne doivent pas utiliser la machine.
- b) L'opérateur est responsable vis-à-vis des tiers dans la zone de travail. Eloigner les enfants et les animaux domestiques lorsque la machine est en marche.
- c) Cette machine ne peut être utilisée que pour tondre du gazon naturel. Il est défendu de l'utiliser pour d'autres raisons (par exemple, pour aplanir le terrain en cas de présence de terriers de taupes ou de fourmilières).
- d) Travailler uniquement dans des conditions adéquates de visibilité.
- e) Avant de procéder à la tonte du gazon, éliminer tout corps étranger sur le terrain. Pendant la tonte, veiller à éliminer d'éventuels corps étrangers résiduels.

Préparation / Fonctionnement

- a) Pendant le fauchage, porter des chaussures robustes et un pantalon.
 - b) Avant de procéder au fauchage, veiller à ce que les lames et les couteaux tranchants soient fixés correctement. En cas d'aiguisage des lames tranchantes, traiter de manière uniforme les deux côtés pour éviter tout déséquilibre. En cas de détérioration importante d'une lame, il y a lieu de la remplacer.
 - c) Couper le moteur, enlever le cache de la bougie et attendre l'arrêt complet de la lame avant de:
 - enlever les dispositifs de protection;
 - transporter, soulever ou déplacer la machine;
 - effectuer des opérations d'entretien, de nettoyage ou intervenir de toute manière sur la lame;
 - régler la hauteur de coupe et laisser la machine sans surveillance.
- Après avoir coupé le moteur, la lame continue à tourner pendant quelques secondes.**
- d) Attention! Le carburant est hautement inflammable.
 - Conserver le carburant dans des bidons spécialement prévus à cet effet.

- Procéder au remplissage du réservoir de carburant en plein air. Ne pas fumer pendant cette opération.
- Faire le plein avant de démarrer le moteur. Ne jamais ouvrir le bouchon du réservoir ni faire l'appoint de carburant lorsque le moteur est en marche ou qu'il est encore chaud.
- En cas de fuites de carburant, ne jamais essayer de démarrer le moteur. Déplacer la machine loin de la zone concernée par la fuite et éviter toute source inflammable tant que les vapeurs d'essence ne se sont pas dissipées.
- Serrer à nouveau le bouchon du réservoir.
- e) Ne jamais utiliser des machines équipées de moteurs thermiques à explosion dans les lieux clos, au risque d'intoxication.
- f) Lors de la tonte du gazon, ne jamais courir, mais toujours marcher.
- g) Prêtez un maximum d'attention lorsque vous faites demi-tour ou que vous tirez votre tondeuse vers vous-mêmes.
- h) En cas d'opérations de fauchage sur des pentes, il faut prendre des précautions particulières:
 - porter des chaussures antidérapantes;
 - prêter un maximum d'attention à son propre chemin;
 - se déplacer transversalement par rapport à la pente, jamais en remontant ni en descendant;
 - prêter un maximum d'attention lorsqu'on fait demi-tour;
 - ne pas parcourir des pentes excessivement raides.
- i) Ne jamais utiliser la tondeuse avec des tabliers ou des protections défectueux ou lorsque les dispositifs de sécurité (par exemple, les déflecteurs, ou le bac à herbe) ne sont pas correctement installés.
- j) Un emploi abusif du bac à herbe entraîne des risques liés à la présence d'une lame en rotation et à la possibilité de projection de débris.
- k) Pour des raisons de sécurité, le moteur ne doit jamais

dépasser le nombre de tours indiqué sur la plaquette.

- l) Démarrer le moteur avec prudence et en respectant les instructions. Dès que le moteur est en marche, il faut absolument empêcher que ce soit d'approcher les mains ou les pieds du bord du carter ou dans l'orifice d'échappement.
- m) Lors du démarrage du moteur thermique, l'opérateur ne doit jamais soulever la tondeuse; au besoin, l'incliner légèrement de manière à ce que la lame soit orientée vers le côté opposé à l'opérateur.
- n) Si la lame heurte un obstacle, couper le moteur et enlever le cache de la bougie; s'adresser à un expert pour effectuer un contrôle.

Entretien et stockage

- a) Veiller à ce que les écrous, les boulons et les vis soient parfaitement serrés, pour travailler en toute sécurité.
- b) Si le réservoir contient encore du carburant, ne jamais laisser la machine dans des lieux où les vapeurs d'essence pourraient atteindre des flammes ou des étincelles.
- c) Attendre le refroidissement du moteur avant de placer la machine dans un espace restreint.
- d) Pour réduire les risques d'incendie, éliminer toute trace d'herbe, de feuilles ou de lubrifiant dans le moteur, le pot d'échappement, le compartiment de la batterie et le réservoir de carburant.
- e) Contrôler souvent le bac à herbe pour vérifier l'absence de tout signe d'usure ou de détérioration.
- f) Pour des raisons de sécurité, remplacer sans attendre les composants usés ou endommagés.
- g) En cas de vidange du réservoir avant l'hiver, effectuer cette opération en plein air.
- h) Monter les lames en suivant les instructions; n'utiliser que des lames portant le numéro de série ainsi que le nom ou la marque du Constructeur ou du Fournisseur.
- i) Pour protéger les mains lors des opérations de dépose/repose des lames, porter des gants spécialement prévus à cet effet.

MAINTENANCE

Attention! Eteindre le moteur et enlever la bougie avant d'effectuer quelque opération d'entretien que ce soit.

- Pour les moteurs 4 temps, vérifiez régulièrement le niveau d'huile, rajoutez de l'huile ou remplacez la si nécessaire. Lisez attentivement la notice d'entretien du moteur.
- Contrôlez souvent les écrous, les boulons et les vis. L'usure de la visserie présente des dangers majeurs.
- Nettoyez toujours la tondeuse afin d'éviter que le gazon ne s'attache au dessous du châssis.

- Lubrifiez périodiquement les axes des roues.
- Contrôler fréquemment la lame afin de vérifier d'éventuelles détériorations.
- Faites contrôler votre tondeuse par une station service spécialisée.

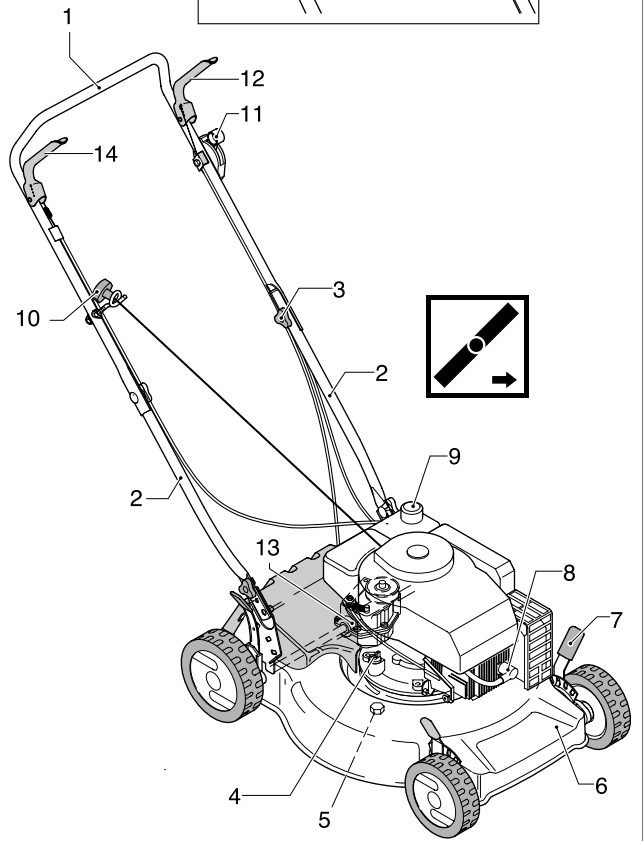
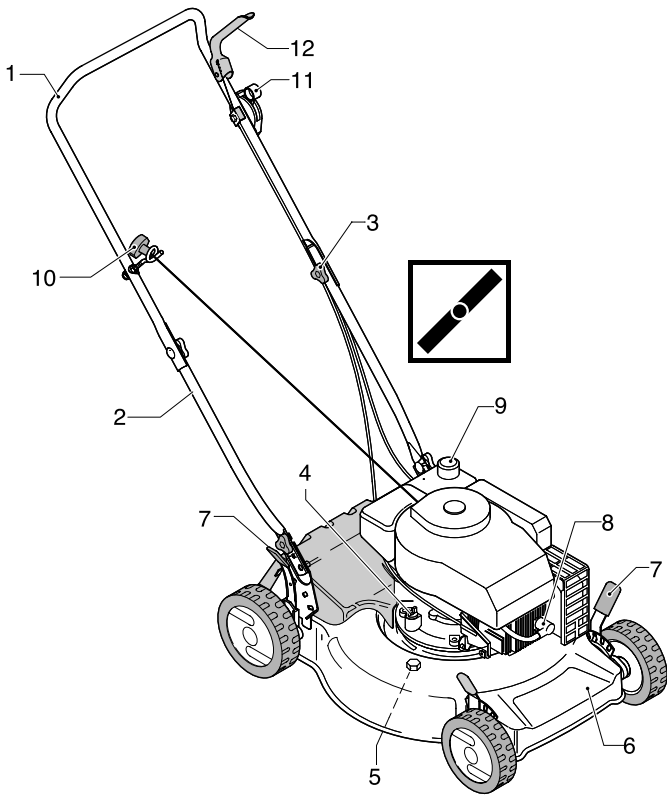
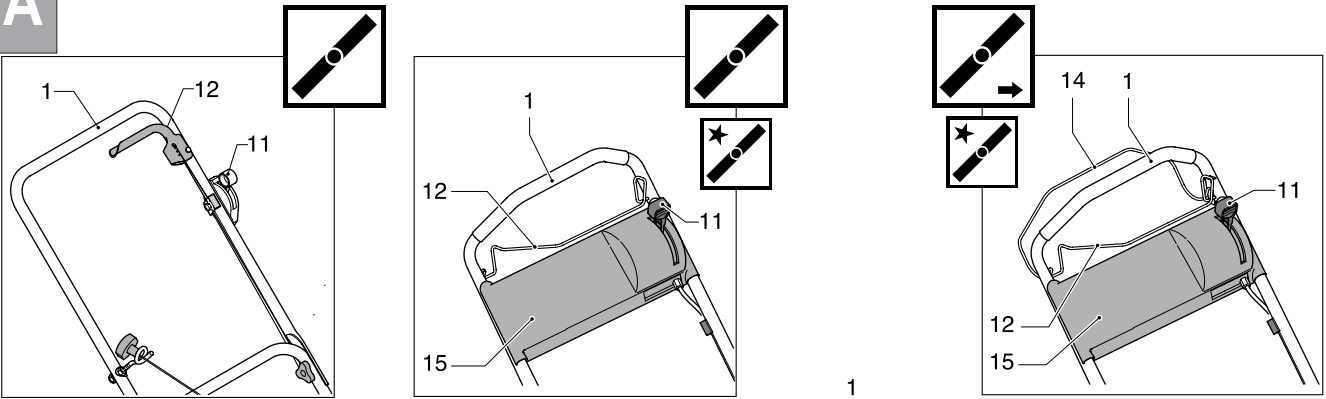
N

LAME (début en page 40)

- Pour démonter la lame (20) dévisser le boulon (21).
- Contrôler le support porte-lame (22), la rondelle friction (23), la clavette (24) et les rondelles (25) si elles sont usées ou endommagées doivent être remplacés.

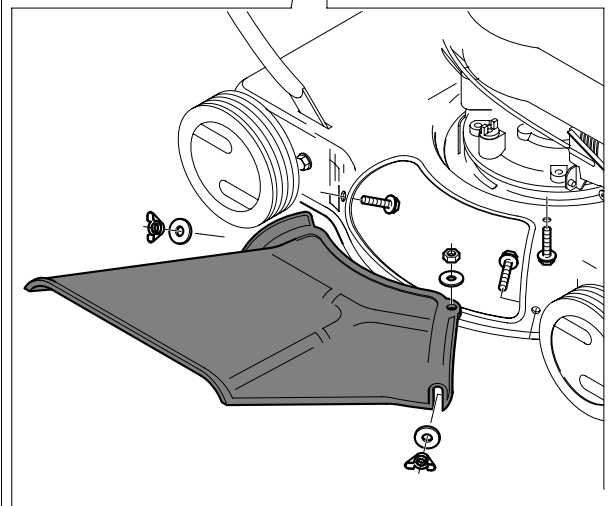
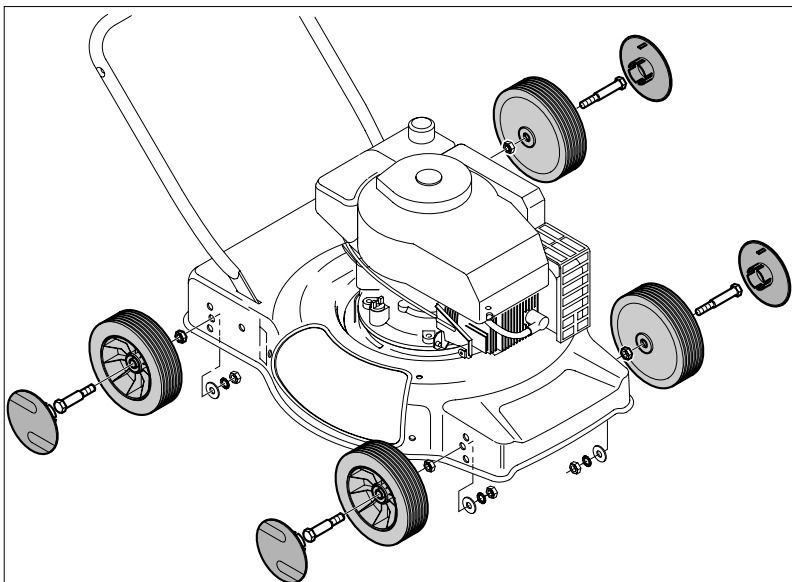
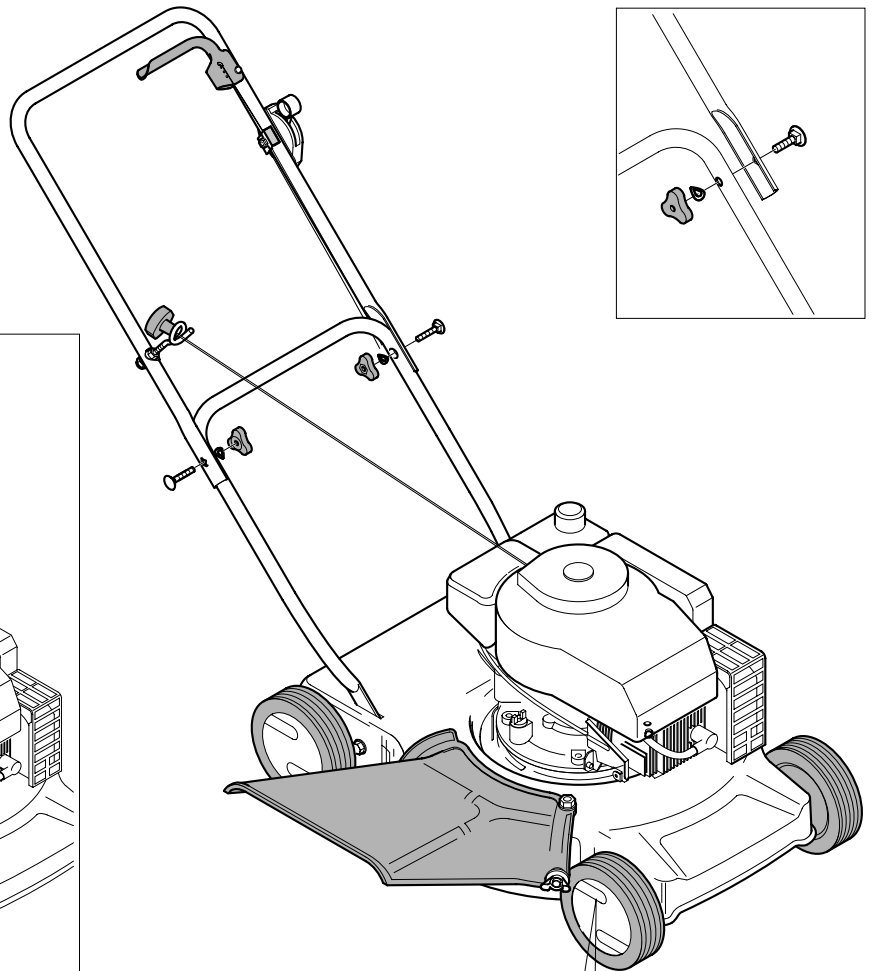
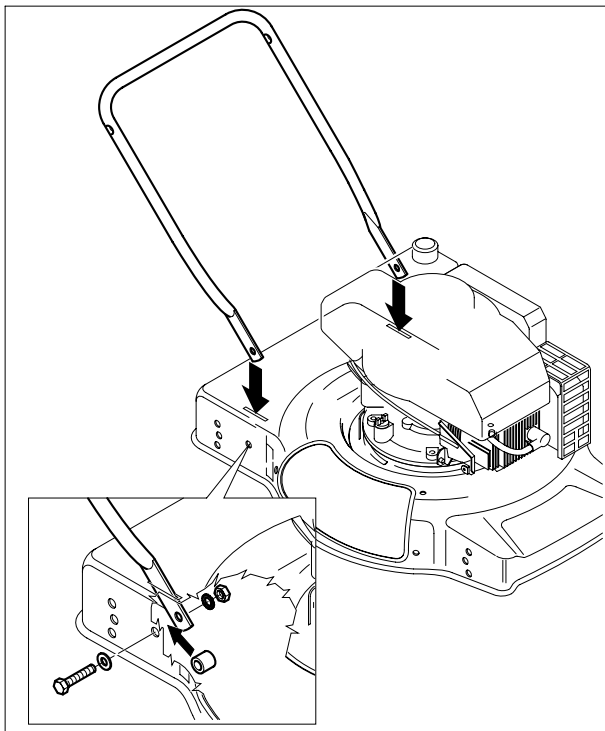
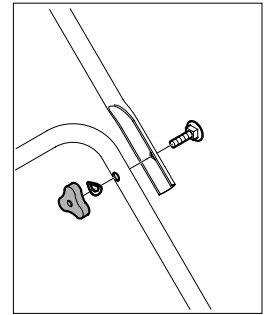
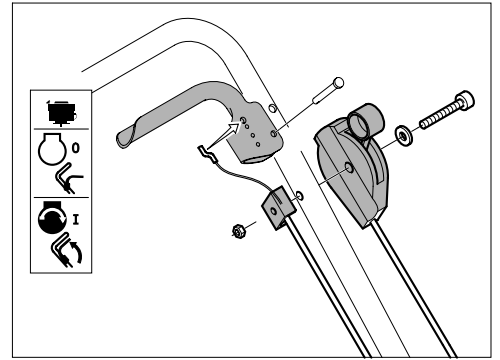
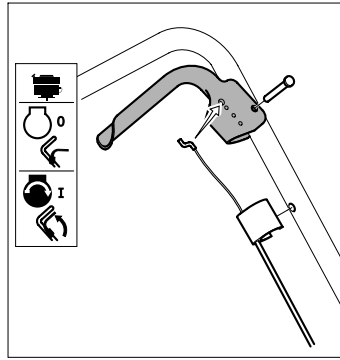
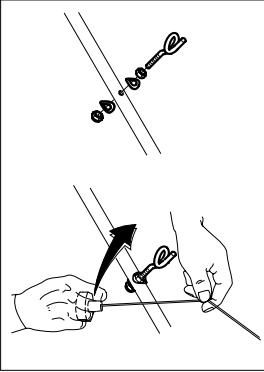
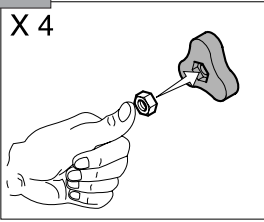
- Pendant le montage s'assurer que la clavette (24) est bien à sa place sur l'arbre-moteur et que le côté tranchant de la lame soit dans le sens de rotation du moteur. La vis de lame (21) doit être bloquée avec une couple de serrage de 5,34 Kgm (52,4 Nm).

A

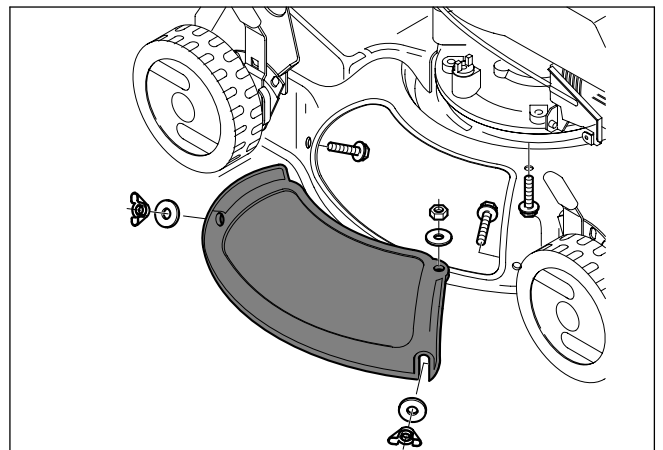
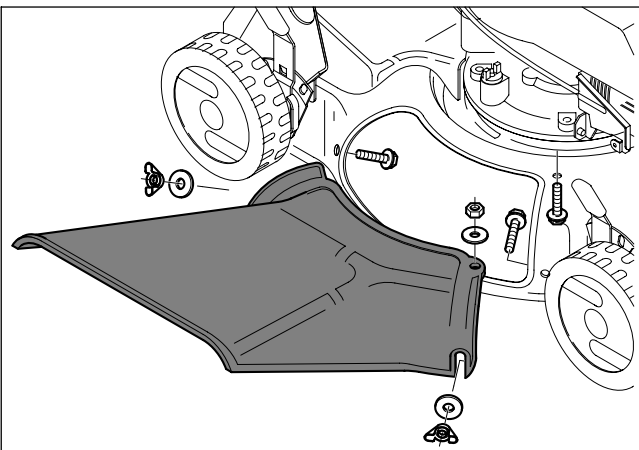
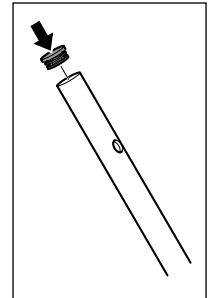
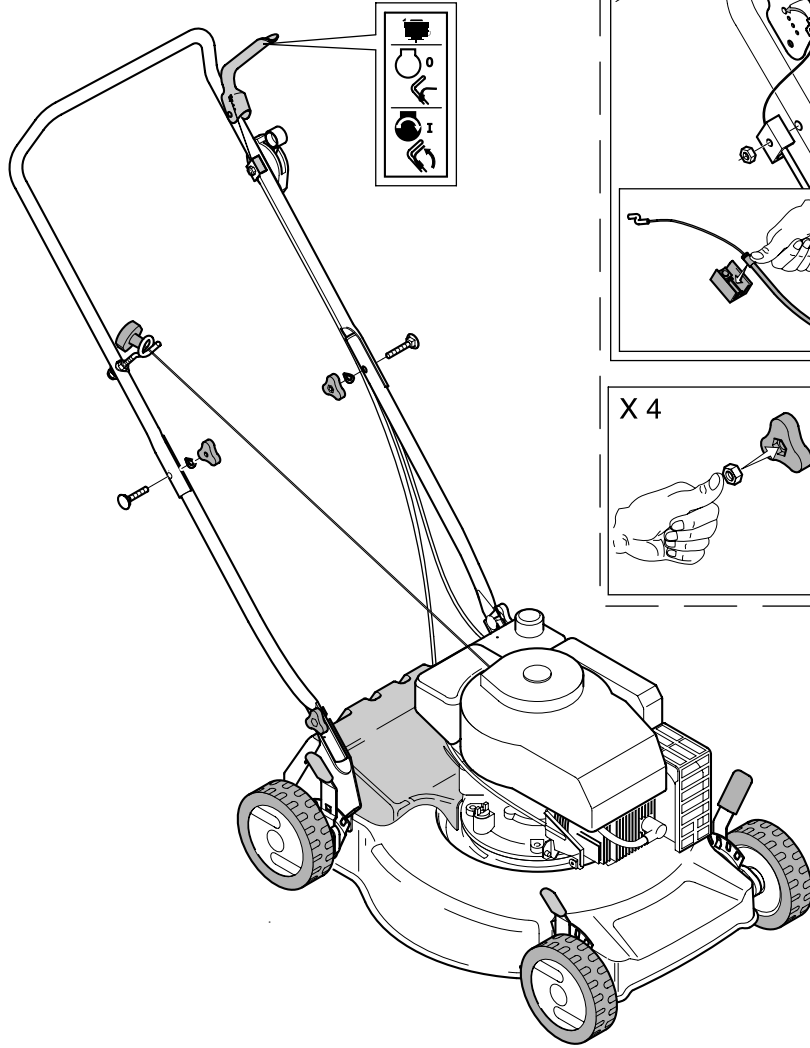
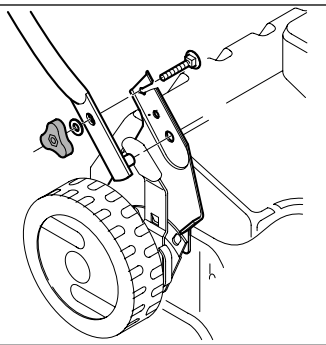
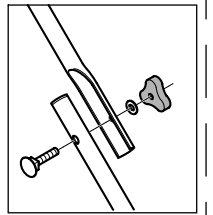
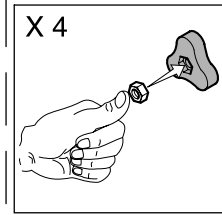
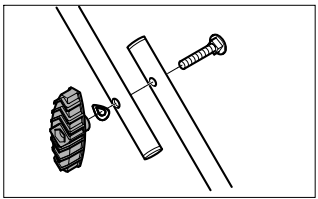
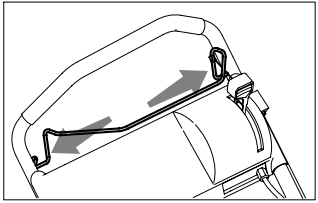
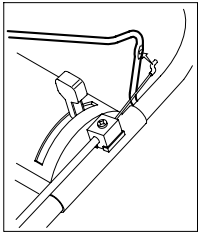
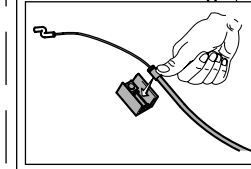
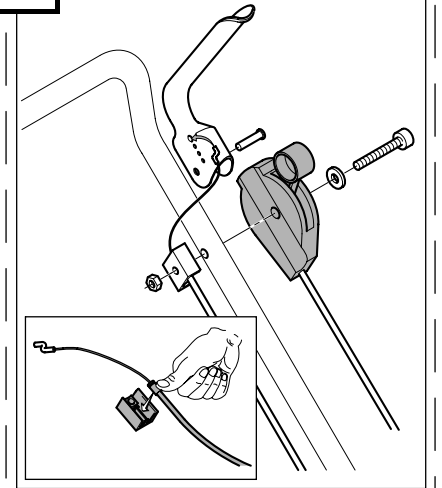
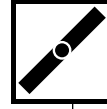
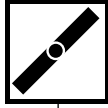
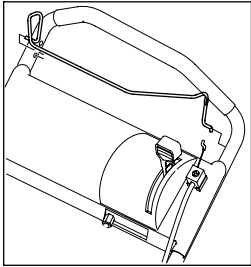
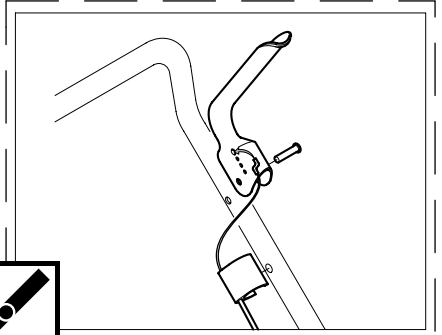
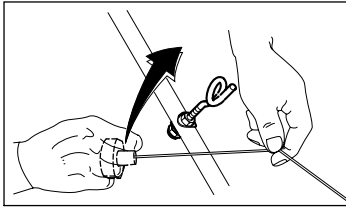
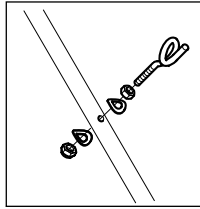
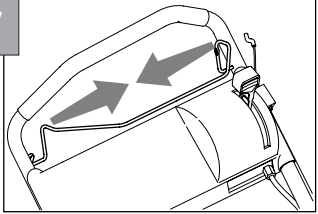


B

X 4



C



D

