

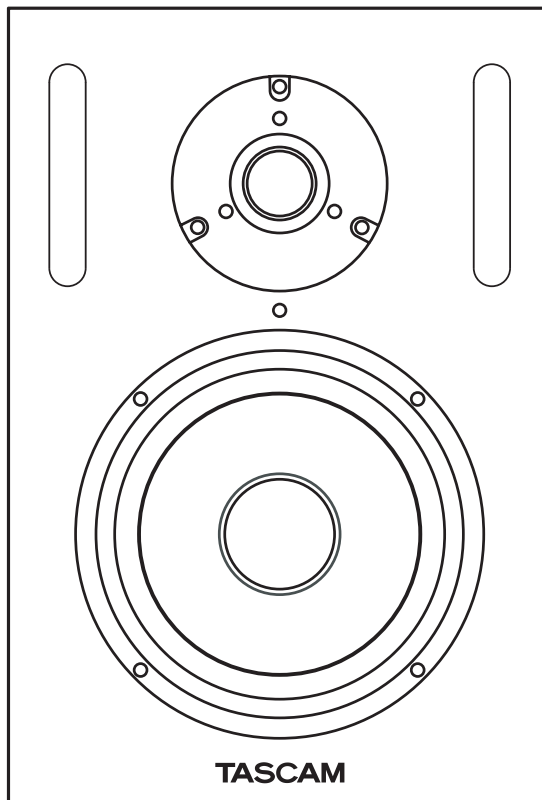
TASCAM

D00896120A

TEAC Professional Division

VL-X5

MONITEUR DE PROXIMITÉ BI-AMPLIFIÉ



MODE D'EMPLOI



ATTENTION : AFIN DE RÉDUIRE LES RISQUES D'ÉLECTROCUTION, NE PAS OUVRIR LE PANNEAU SUPÉRIEUR OU ARRIÈRE. AUCUN ÉLÉMENT INTERNE N'EST RÉPARABLE PAR L'UTILISATEUR. ADRESSEZ-VOUS À UN RÉPARATEUR AGRÉÉ POUR TOUTE OPÉRATION DE MAINTENANCE



Cet appareil possède un numéro de série sur sa face arrière. Reportez ci-dessous le nom du modèle et le numéro de série pour pouvoir les communiquer en cas de besoin.

Modèle : _____

N° de série : _____

AVERTISSEMENT : POUR ÉVITER TOUT RISQUE D'ÉLECTROCUTION OU D'INCENDIE, N'EXPOSEZ PAS CET APPAREIL À LA PLUIE OU À L'HUMIDITÉ.

Consignes de sécurité

- 1 Lisez ces instructions.
 - 2 Retenez ces instructions.
 - 3 Tenez compte des avertissements.
 - 4 Suivez toutes les instructions.
 - 5 N'utilisez pas cet appareil dans un environnement humide.
 - 6 Ne nettoyez cet appareil qu'à l'aide d'un chiffon doux et sec.
 - 7 N'installez cet appareil que dans des emplacements qui ne gênent pas sa ventilation et en suivant les instructions du constructeur.
 - 8 L'appareil doit être tenu à l'écart de sources de chaleur comme les radiateurs, les bouches de chaleur, les fours ou tout autre appareil créant des températures élevées (incluant les amplificateurs)
 - 9 Ce produit peut être équipé d'une prise polarisée (une broche plus large que l'autre). Ce type de prise ne peut se brancher que dans un seul sens et il s'agit d'une mesure de sécurité. Si vous ne pouvez pas insérer votre prise, tentez de la retourner dans l'autre sens. Si vous n'y arrivez dans aucun sens, adressez-vous à votre électricien pour faire poser une prise du modèle adapté. Ne supprimez en aucun cas la fonction de sécurité des prises polarisées.
 - 10 Le cheminement des câbles d'alimentation doit être prévu de telle sorte qu'ils ne puissent pas être piétinés, pincés, coincés par d'autres appareils posés dessus, et une attention toute particulière doit être accordée à la liaison du cordon avec l'appareil.
 - 11 N'utilisez que des supports, stands, systèmes de montage recommandés par le constructeurs ou vendus avec l'appareil.
 - 12 Un appareil fixé dans un rack mobile doit être manipulé avec précautions. Les arrêts brutaux, les poussées trop vigoureuses et les sols irréguliers peuvent faire basculer l'ensemble.
- Ne collez aucun sticker ou transfert sur cet appareil.
 - Ne placez pas dessus de récipients contenant des liquides.
 - N'installez pas cet appareil dans un espace restreint (étagère ou autre).
 - Cet appareil peut délivrer des courants de fortes intensité au niveau de son connecteur d'alimentation, même si l'interrupteur est en position OFF.
 - Cet appareil doit être positionné suffisamment près de la prise secteur pour qu'il soit possible à tout moment de saisir cette dernière et d'assurer un débranchement d'urgence.
 - Un appareil de Classe 1 ne doit être branché que sur une prise doté d'une liaison à la terre efficace.



- 13 En cas d'orage ou si l'appareil doit rester inutilisé pendant une longue période, nous conseillons de débrancher son cordon d'alimentation.
- 14 Ne tentez aucune opération de maintenance par vous-même sur cet appareil. Son ouverture ou la suppression des protections pourrait vous mettre au contact de courants élevés et provoquer une électrocution. En cas d'introduction d'objets ou de liquides étrangers dans l'appareil ou d'exposition accidentelle à la pluie ou à l'humidité, ou si l'appareil a subi un choc ou ne semble pas fonctionner normalement, reportez-vous toujours auprès d'un réparateur qualifié.

IMPORTANT (pour le Royaume-Uni)

Ne modifiez pas le cordon d'alimentation de cet appareil.

Si le cordon livré avec l'appareil ne correspond pas aux prises dont vous disposez ou s'il est trop court pour atteindre ces prises, procurez-vous un cordon du modèle approprié auprès de votre revendeur agréé.

Si le cordon d'alimentation venait à être coupé ou endommagé, retirez le fusible de l'appareil et débranchez immédiatement la prise pour éviter tout court-circuit lors d'une mise sous tension accidentelle.

Si le cordon n'est pas équipé d'une prise adéquate ou s'il doit être adapté, suivez scrupuleusement les instructions ci-après :

IMPORTANT :

Les couleurs des fils du cordon secteur correspondent au code suivant :

VERT ET JAUNE :	TERRE
BLEU :	NEUTRE
MARRON :	PHASE

ATTENTION : Cet appareil doit être relié à la terre

Les couleurs du cordon de cet appareil pouvant ne pas correspondre aux identifications présentes sur vos connecteurs, suivez les instructions ci-après :

Le fil VERT ET JAUNE doit être relié à la broche repérée par la lettre E ou par le symbole de terre, ou colorée en VERT ET JAUNE.

Le fil BLEU doit être relié à la broche repérée par la lettre N ou colorée en NOIR.

Le fil MARRON doit être relié à la broche repérée par la lettre L ou colorée en ROUGE.

En cas de remplacement du fusible, utilisez toujours un fusible de même calibre et remettez bien en place son couvercle de protection.

EN CAS DE DOUTE, ADRESSEZ-VOUS À UN ÉLECTRICIEN COMPÉTENT.

Pour les États-Unis

À DESTINATION DE L'UTILISATEUR

Cet appareil a été testé et correspond aux limites de la classe B des appareils numériques, en conformité avec le chapitre 15 des règles de la FCC. Ces limites sont destinées à procurer une protection satisfaisante contre les interférences radio dans les installations domestiques. Cet appareil génère, utilise et peut émettre des ondes radioélectriques et peut aussi, quand il n'est pas installé de manière convenable, occasionner des interférences dans les communications radio.

L'utilisation de cet appareil dans un environnement domestique peut perturber la réception radio ou TV et l'utilisateur est invité dans ce cas à prendre par lui-même toutes les mesures nécessaires pour corriger ces problèmes :

- a) par une réorientation ou un repositionnement de l'antenne de réception,
- b) par l'éloignement du récepteur et de l'appareil,
- c) par le branchement de l'appareil sur une prise ou sur un circuit différent de celui du récepteur,
- d) ou par l'assistance d'un revendeur ou d'un technicien compétent.

ATTENTION

Toute modification ou changement du système non explicitement approuvés par TEAC CORPORATION peut invalider le droit de l'utilisateur à utiliser cet appareil.

Introduction.....	5
Fonctionnalités	5
Éléments fournis	5
Précautions concernant la mise en place.....	5
Installation.....	6
Positionnement du VL-X5.....	7
Face arrière	8
Caractéristiques	10
Schéma synoptique.....	10

Introduction

Nous vous félicitons de votre achat d'un moniteur VL-X5 TASCAM.

L'objectivité est la première des choses qu'on demande à un moniteur de studio professionnel. Il ne s'agit pas d'une qualité optionnelle, et sans une écoute de qualité comme le VL-X5 vous ne pourriez y accéder.

Le VL-X5 n'est pas tout à fait comparable aux autres moniteurs de référence du marché et vous en prendrez conscience dès que vous aurez pu le comparer à ceux de vos amis. Si vous voulez disposer d'un son pur et ne trahissant aucune des qualités de vos précieux enregistrements, c'est le système qu'il vous faut.

Ce moniteur n'ajoute ou ne retire absolument rien au signal d'origine. Son tweeter à dôme « soie » de 20 mm, de conception spécifique ne se contente pas de fournir des aigus très doux et une belle transparence : son système de refroidissement spécifique lui permet aussi d'accepter des puissances supérieures à celles autorisées par des tweeters métalliques ou plastiques traditionnels. Le woofer de 133 mm associé à une géométrie d'enceinte très étudiée assure une assise de basses puissantes et riches tout en restant très naturelles. La réponse très plate et étendue jusqu'à 22 kHz de l'ensemble est idéalement adaptée aux environnements de mastering actuels, toujours plus exigeants avec des résolutions et des fréquences d'échantillonnage toujours plus élevées. Le système ASC d'adaptation à l'acoustique de la pièce achève la parfaite intégration de cette unité.

Avant tout branchement, nous vous conseillons de prendre le temps de lire attentivement l'ensemble de ce manuel pour éviter toute erreur de manipulation et également pour prendre connaissance des nombreuses fonctionnalités de l'appareil afin d'en tirer le meilleur parti. Conservez-le ensuite en lieu sûr pour pouvoir vous y reporter en cas de besoin.

Fonctionnalités

- Moniteur de proximité bi-amplifié 30 W (aigus) / 60 W (graves)
- Tweeter à dôme soie de 20 mm
- Woofer 133 mm
- Filtre basse fréquences 500 Hz
- Sélecteurs DIP de renforcement/atténuation des graves : 1,5 dB à 150 et 800 Hz
- Sélecteurs DIP de renforcement/atténuation des aigus : 1,5 dB à 3 et 8 kHz
- Cloisonnement spécifique de l'amplification
- Système ASC (Acoustic Space Control) d'adaptation à l'acoustique de la pièce
- Blindage électromagnétique permettant une utilisation en environnements sensibles
- Graves profonds, riches et naturels
- Parfaite cohérence des deux parties de la bi-amplification
- Événements basses fréquences augmentant la réponse dans les graves

Éléments fournis

En plus de ce manuel, le VL-X5 est livré avec les éléments suivants :

- Un cordon d'alimentation
- Une carte de garantie

En cas de dommage ou d'absence d'un de ces éléments, adressez-vous à votre revendeur. L'appareil est emballé dans un conditionnement spécial destiné à le garantir contre tout dommage pendant le transport. Conservez ces éléments pour pouvoir les réutiliser en cas de besoin.

Précautions concernant la mise en place

Le VL-X5 peut être utilisé dans la plupart des intérieurs, avec toutefois quelques limites destinées à lui assurer des performances et une durabilité maximales. Nous vous conseillons d'éviter de l'installer :

- Sur une surface instable ou soumise à des vibrations (ou susceptible d'entrer en résonance)
- Près d'une fenêtre où dans une position susceptible de recevoir directement les rayons du soleil
- À proximité d'un système de chauffage ou dans des emplacements très chauds ou très froids
- Dans des endroits humides ou mal ventilés
- À proximité de tuners, téléviseurs ou magnétoscopes dont ils pourraient affecter l'affichage vidéo.

Installation

1 Précautions

Manipulation

Veillez à ne pas toucher accidentellement la membrane du haut-parleur. Le VL-X5 est emballé serré et vous devez donc être particulièrement attentif en le retirant du carton. Pour éviter tout dommage aux haut-parleurs, saisissez-le uniquement à deux mains et par ses faces latérales. Une fois sorti de l'emballage, soyez encore très attentif à ne pas entrer en contact accidentellement avec cette membrane.

Nous conseillons de n'utiliser que des câbles symétriques ou non symétriques de qualité supérieure pour le branchement audio.

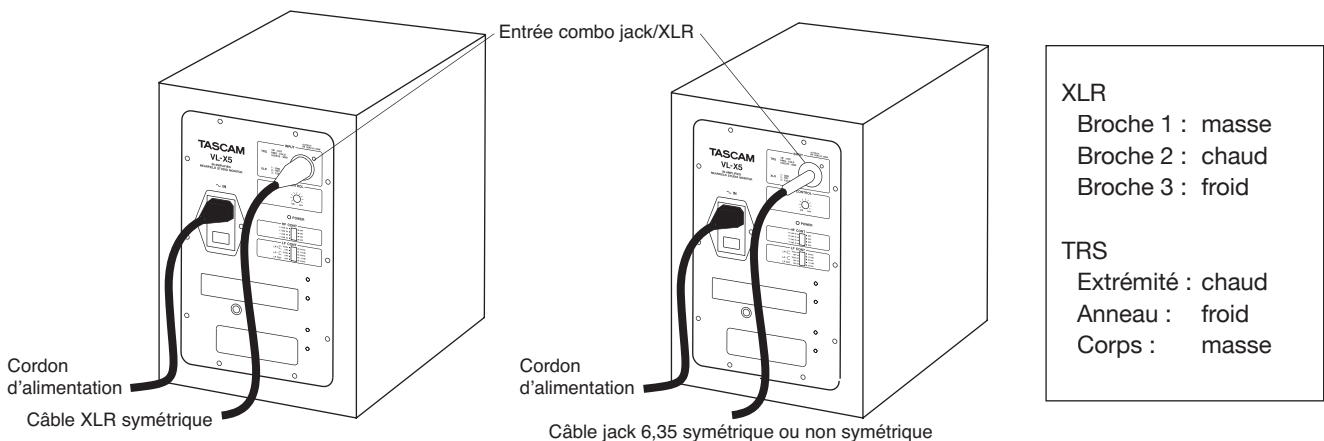
Avant tout branchement, éteignez le VL-X5 et mettez son contrôle de volume au minimum.

Branchement

Branchez un connecteur audio XLR symétrique ou jack 6,35 TRS symétrique ou non symétrique sur la sortie de votre système audio.

2 Branchement

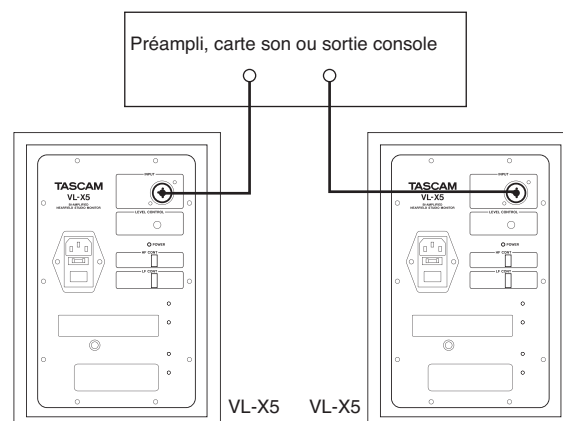
Veillez à ce que l'interrupteur du VL-X5 soit bien en position «Off» (éteint) et à ce que son bouton de volume soit au minimum. Branchez le connecteur mâle du câble audio XLR symétrique (ou jack 6,35 TRS symétrique, ou jack 6,35 TS non symétrique) sur le connecteur d'entrée «combo» jack/XLR du VL-X5.



3 Branchement de votre système audio

Avant tout branchement vérifiez que votre appareil est bien hors-tension.

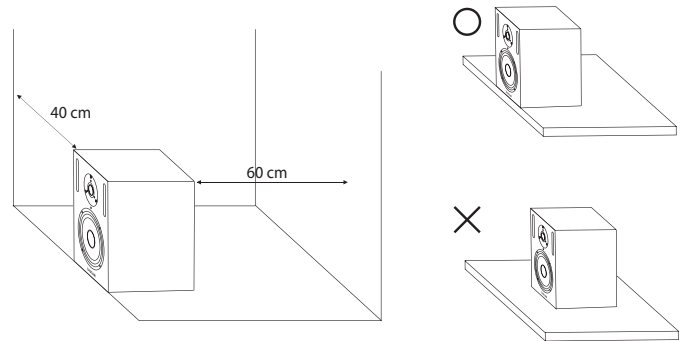
Branchez votre connecteur XLR symétrique ou jack 6,35 symétrique ou non symétrique sur la sortie audio de votre système.



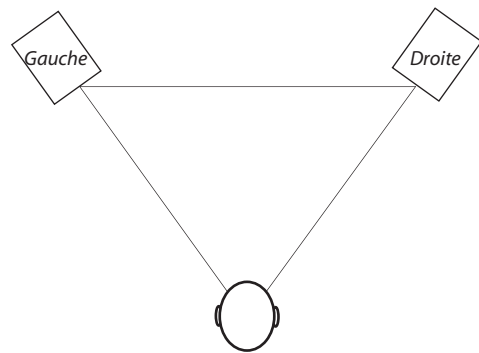
Positionnement du VL-X5

Un bon positionnement des enceintes est une étape essentielle dans la réalisation d'une écoute de qualité. Pour effectuer votre monitoring sur VL-X5 dans les meilleures conditions, un environnement d'écoute et une mise en place correcte sont nécessaires. Observez et respectez scrupuleusement les consignes ci-après.

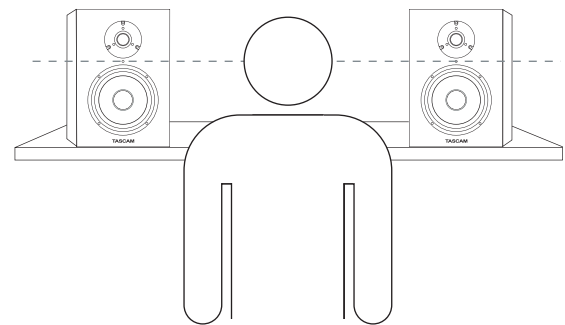
- 1 Mise en place du VL-X5 à 60 cm des parois (100 cm préférable) pour sa face arrière et à 40 cm (60 cm préférable) pour sa face latérale.



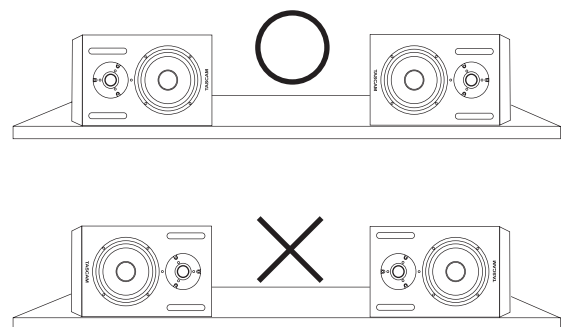
- 2 En principe les deux écouteurs stéréo et l'auditeur doivent former un triangle équilatéral.



- 3 Les enceintes, et plus précisément le haut des woofers devraient se trouver à la hauteur des oreilles de l'auditeur placé à sa position d'écoute habituelle.



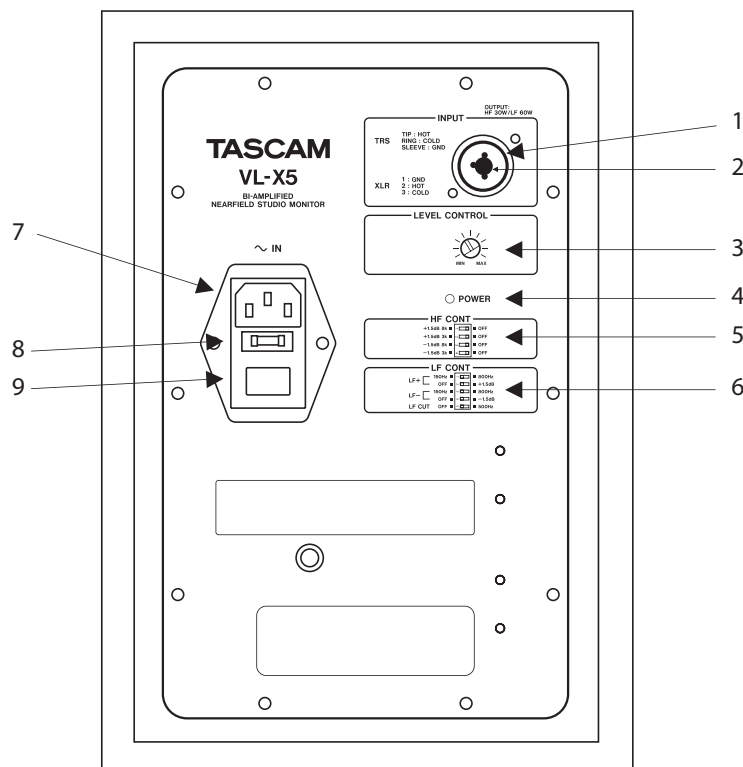
- 4 Un positionnement horizontal des enceintes est en principe préférable. Dans ce cas, faites en sorte qu'elles soient orientées de manière à ce que les tweeters se trouvent à l'extérieur.



REMARQUE

Ne placez pas d'obstacles susceptibles de contrarier le déplacement de l'air entre les enceintes et les oreilles : il s'agit du support du son. Évitez en particulier les matériaux à forte réflexion (verre ou métal) qui doivent être tenu à l'écart de l'environnement des VL-X5.

Face arrière



1 ENTRÉE XLR

Cette partie du connecteur accepte le branchement XLR, symétrique ou non symétrique. Le signal de l'entrée XLR est additionné à celui de l'entrée jack 6,35 TRS via un préampli d'entrée symétrique.

Que le signal soit pris isolément ou mixé, les caractéristiques d'entrée s'appliquent aux deux.

Le BROCHAGE du connecteur XLR se présente comme suit :

- Broche 1 :** MASSE
- Broche 2 :** POINT CHAUD
- Broche 3 :** POINT FROID

2 ENTRÉE JACK 6,35 TRS

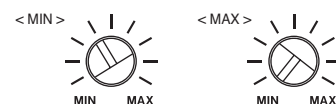
Cette partie du connecteur accepte le branchement Jack 6,35 TRS, symétrique ou non symétrique.

Pour une utilisation symétrisée, un câble TRS à 3 conducteurs est nécessaire. Le BROCHAGE du connecteur Jack 6,35 TRS se présente comme suit :

- Extrémité :** POINT CHAUD (+)
- Anneau :** POINT FROID (-)
- Corps :** MASSE

3 Contrôle de VOLUME

Utilisez ce contrôle pour amener le niveau de sortie du moniteur à un bon niveau de travail.



4 Témoin de mise sous tension (POWER)

Ce témoin s'allume quand le VL-X5 est sous tension, et s'éteint quand l'appareil est hors tension.

5 SÉLECTEURS ASC (contrôle des aigus)

Permet l'adaptation à l'acoustique de la pièce pour la bande des aigus. Deux modes sont proposés :

1) Bande des 8 kHz

La bande des 8 kHz est étalonnée en usine pour une position d'écoute à 2 ou 3 m du moniteur. Les sélecteurs permettent de l'adapter à des distances plus longues ou plus courtes. Par exemple :

- pour une distance d'environ 2 m, activez le sélecteur + 1.5 dB
- pour une distance d'environ 0,5 m, activez le sélecteur - 1.5 dB

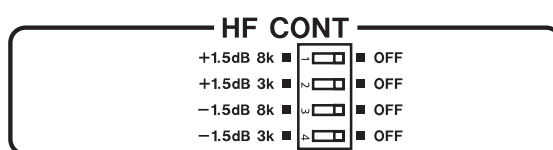
2) Bande des 3 kHz

Cette partie contrôle le gain des aigus et est utile pour l'écoute de contrôle en studio.

Pour augmenter l'impact des sons de cinéma ou de musiques de haut niveau activez le sélecteur + 1.5 dB.

Pour obtenir un son plus doux, activez le sélecteur - 1.5 dB.

Vous obtiendrez un son optimum en agissant conjointement sur les deux bandes HF.



6 SÉLECTEURS ASC (contrôle des graves)

Le contrôle des graves permet d'obtenir des performances maximum du VL-X5 indépendamment de l'environnement sonore dans lequel il est installé et de la balance initiale. vous pouvez agir sur les bandes des 150 Hz et des 800 Hz par ajout ou retrait de 1,5 dB et ajouter, en plus, une coupure de 12 dB/octave en dessous de 500 Hz.

1) Bande des 150 Hz

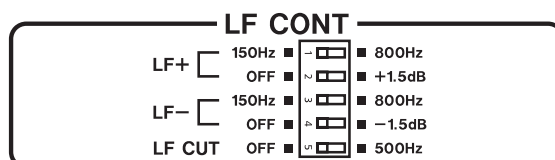
Il est conseillé plus avant d'éloigner le VL-X5 des parois d'au moins 60 cm (100 cm préférable) de sa face arrière et d'au moins 40 cm (60 cm préférable) de ses faces latérales. Si toutefois vous êtes amené à réduire ces valeurs en fonction de votre environnement spécifique, vous pouvez réduire les réflexions des graves en activant le sélecteur - 1.5 dB. Inversement, en présence de revêtements muraux très absorbants, vous pourriez être amené à activer le sélecteur + 1,5 dB.

2) Bande des 800 Hz

Ces sélecteurs peuvent être utilisés de la même manière que les contrôles de la bande des 150 Hz, et peuvent aussi être associés avec eux pour obtenir un son optimum dans les médiums et les graves.

3) Coupure des graves à 500 Hz (LF CUT)

Cette option est utile quand seuls les graves sont excessifs ou pour effectuer un contrôle plus précis sur les médiums.



ATTENTION

Ces sélecteurs «switch» sont fragiles. Veillez à ne pas les endommager.

7 CONNECTEUR D'ALIMENTATION

Permet le branchement d'un cordon secteur standard 3 broches.

8 PORTE-FUSIBLE

Permet d'accéder au fusible principal de l'appareil.

9 INTERRUPTEUR GÉNÉRAL

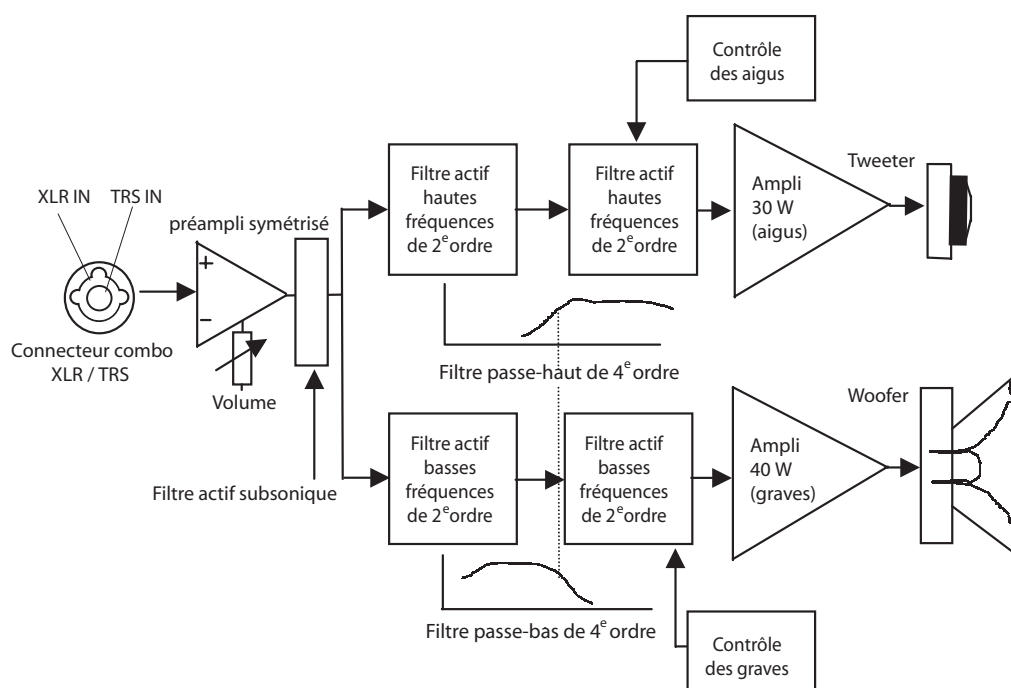
En position «I», le VL-X5 est sous tension. En position «0», il est hors tension.

Caractéristiques

Caractéristiques

Bande passante (1 W à 1 m)	+/- 3 dB	45 Hz ~ 22 kHz
Sensibilité axiale (dB SPL, 60 W à 1 m)		103
Puissance d'amplification graves (RMS)		60 W
Puissance d'amplification aigus (RMS)		30 W
Woofer		133 mm
Tweeter		20 mm à dôme soie
Fréquence de coupure		3 kHz
Contrôle des aigus	+/- 1,5 dB	3 kHz / 8 kHz (sélecteurs DIP)
Contrôle des graves	+/- 1,5 dB	150 Hz / 800 Hz (sélecteurs DIP)
Filtre coupe-bas		40 Hz / 500 Hz (12 dB/oct.)
Configuration système		Moniteur studio de proximité (référence), 2 voies actives
Distorsion harmonique totale (THD)		0,01% (40 W, 1 kHz, 8 Ω)
Connecteur d'entrée		Combo XLR/jack 6,35 TRS
Niveau d'entrée		200 mV, 10 kΩ
Alimentation		100 - 120 V (50 / 60 Hz) ou 200 - 240 V (50 / 60 Hz)
Ébénisterie		Bois medium MDF
Couleur		Noir sombre veiné
Dimensions (L x H x P)		198 x 291 x 290 mm
Poids		7 kg

Schéma synoptique



TASCAM

TEAC Professional Division

VL-X5

TEAC CORPORATION

Phone: +81-422-52-5082
3-7-3, Nakacho, Musashino-shi, Tokyo 180-8550, Japan

www.tascam.com

TEAC AMERICA, INC.

Phone: +1-323-726-0303
7733 Telegraph Road, Montebello, California 90640

www.tascam.com

TEAC CANADA LTD.

Phone: +1905-890-8008 Facsimile: +1905-890-9888
5939 Wallace Street, Mississauga, Ontario L4Z 1Z8, Canada

www.tascam.com

TEAC MEXICO, S.A.

De C.VPhone: +52-555-581-5500
Campesinos No. 184, Colonia Granjes Esmeralda, Delegacion Iztapalapa CP 09810, Mexico DF

www.tascam.com

TEAC UK LIMITED

Phone: +44-8451-302511 Fax : +44 1923-236290
Unit 19 & 20, The Courtyards Hatters Lane - Watford, Hertfordshire WD18 8TE, United Kingdom

www.tascam.co.uk

TEAC EUROPE GmbH

Phone: +49-611-71580
Bahnstrasse 12, 65205 Wiesbaden-Erbenheim, Germany

www.tascam.de

TEAC ITALIANA S.p.A.

Phone: +39-02-66010500

www.teac.it