
Fitting instructions

Make: Chevrolet
Captiva (C100); 2006->


Type: 4619

Permanently

linked to


quality

Couplingsclass: A50-X



euro tested

94/20/EC

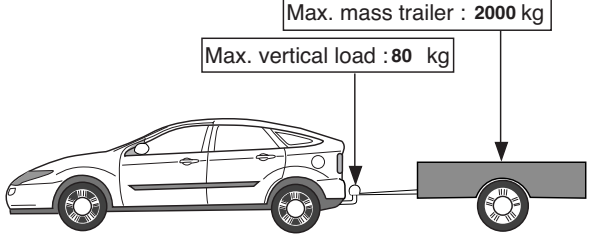


Approved


e11 00-5924

Max. mass trailer : 2000 kg


Max. vertical load : 80 kg




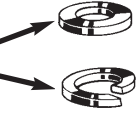
D-Value: 11,0 kN




8.8





8





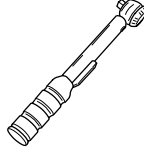
Torque settings for nuts and bolts (8.8)





M8  **13** 23 Nm

M10  **17** 46 Nm

M12  **19** 79 Nm 71Nm(self-locking)



0km  +  1000km

1. Laat het reservewiel zakken en bevestigingsbout.
2. Demonteer de achterlicht units. Zie fig.1.
3. Demonteer de bumper. Zie fig.1.
4. Demonteer de achterstootbalk van het voertuig. Deze komt te vervallen. Zie fig.2.
5. Neem de uitlaat uit de achterste ophangrubbers.
6. Demonteer het sjoerog (L). Deze komt te vervallen.
7. Plaats de steunen A en bevestig deze op de punten B. Zie fig.3.
8. Draai alle bouten en moeren overeenkomstig tabel vast.
9. Zaag een deel overeenkomstig figuur 4 en 5 in het midden aan de onderzijde uit de bumper.
10. Monteer het balkgedeelte tussen de zijplaten op de punten C, D en E, monteer het geheel los-vast.
11. Monteer het kogelhuis.
12. Draai alle bouten en moeren overeenkomstig tabel vast.
13. Hang de uitlaat in de achterste uilaatrubbers.
14. Plaats de steunen F en bevestig deze t.p.v. de punten G. Zie fig.6.
15. Monteer de bumper.
16. Monteer de achterlicht units.
17. Herplaats het reservewiel en zet de bevestigingsbout vast.
18. Na gebruik dient de kogel te worden opgeborgen. Zie figuur 7.

Raadpleeg voor demontage en montage van voertuig onderdelen het werkplaats handboek.

Raadpleeg voor montage en bevestigingsmiddelen de schets.

BELANGRIJK:

- * Voor eventueel noodzakelijke aanpassing(en) "van het voertuig" dient men de dealer te raadplegen.
- * Indien op de bevestigingspunten een bitumen of anti-dreunlaag aanwezig is, dient deze verwijderd te worden.
- * Voor de max. toegestane massa, welke uw auto mag trekken, dient u uw dealer te raadplegen.

* Bij het boren dient men er zorg voor te dragen, dat electriciteits-, rem- en brandstofleidingen niet worden geraakt.

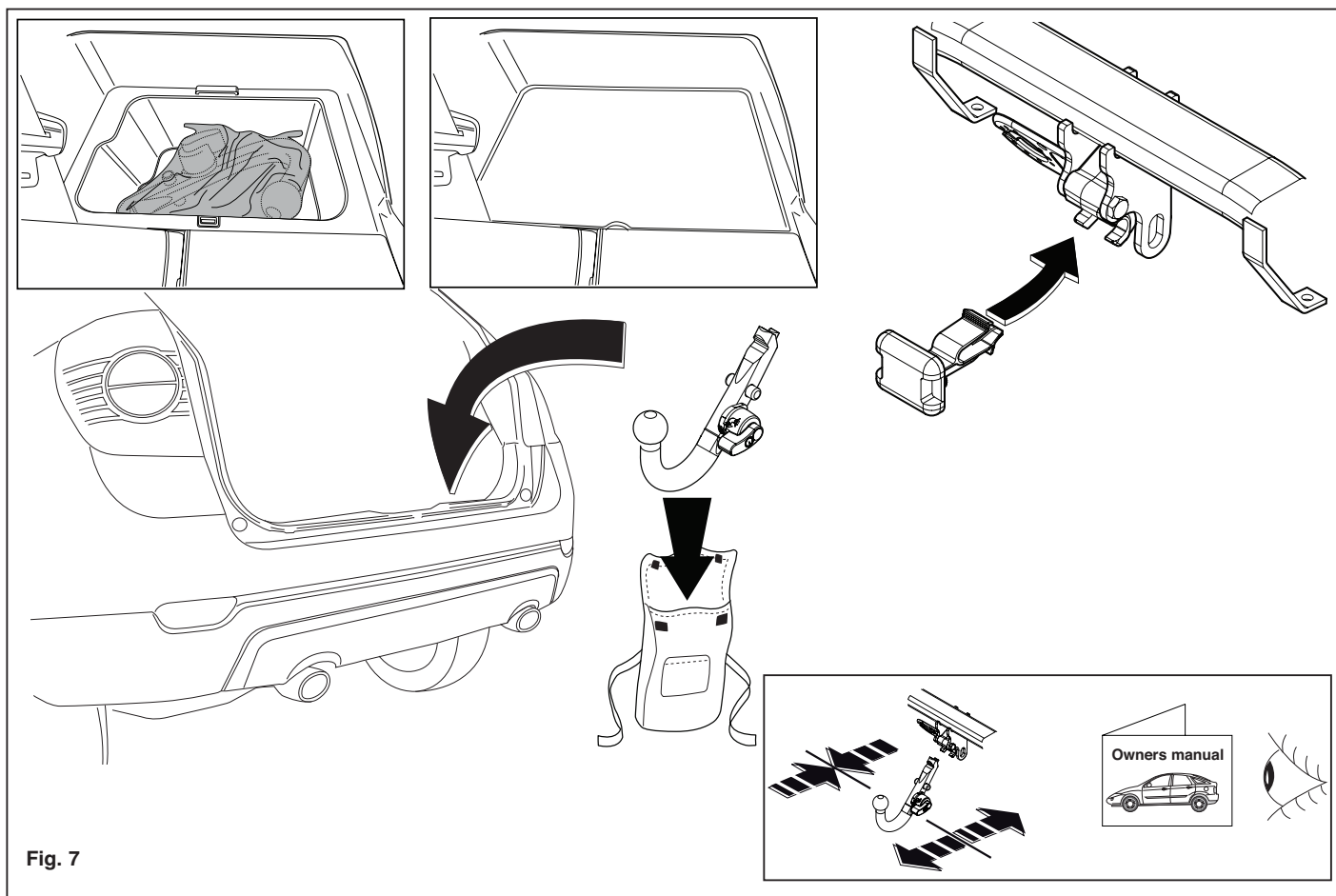
* Verwijder "indien aanwezig" de plastic dopjes uit de puntlasmoeren.

* Deze handleiding dient na montage bij de voertuigpapieren gevoegd te worden.

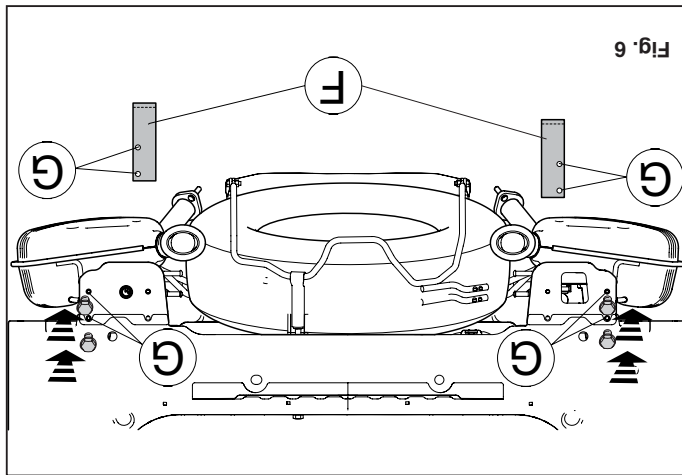
1. Lower the spare wheel and fixing bolt.
2. Remove the rear-light units. See figure 1.
3. Remove the bumper. See figure 1.
4. Remove the rear impact bar. It will no longer be needed. See figure 2.
5. Release the exhaust pipe from its last holders.
6. Remove the securing eye (L). It will no longer be needed.
7. Position the supports A and attach them at points B. See figure 3.
8. Tighten all nuts and bolts to the torque indicated in the table.
9. Saw a section out of the middle of the underside of the bumper as shown in fig 4 and 5.
10. Fit the member section between the sideplates at points C, D and E, hand-tight.
11. Fit the ball housing.
12. Tighten all nuts and bolts to the torque indicated in the table.
13. Suspend the exhaust in the rearmost exhaust rubbers.
14. Position support F and attach it at points G. See figure 6.
15. Fit the bumper.
16. Fit the rear-light units.
17. Return the spare wheel to its original position and fix the fixing bolt.
18. After use the ball should be stowed away. See figure 7.

For dismantling and fitting the vehicle parts, see the site handbook. For fitting instructions and attachment method, see drawing.

© 461970/12-10-2006/3



© 461970/12-10-2006/16



11. Das Kugelgehäuse montieren.
 12. Alle Schrauben und Muttern gemäß den Angaben in der Tabelle festziehen.
 13. Den Auspuff in die hinteren Auspuffgurmmis einhängen.
 14. Die Halterung F anlegen und bei den Punkten G befestigen. Siehe Abbildung 6.
 15. Die Stoßstange montieren.
 16. Die Rücklichter befestigen.
 17. Das Ersatzrad wieder anbringen und Befestigungsschraube befestigen.
 18. Nach Gebrauch muss die Kugel aufbewahrt werden. Siehe Abbildung 7.
- Für die Demontage und Montage von Fahrzeugteilen das Werkstatt-Handbuch zu Rate ziehen.**
- Für die Montage und die Befestigungsmittel die Skizze zu Rate ziehen.**

HINWEISE:

- * Für (eine) eventuell erforderliche Anpassung(en) "des Fahrzeugs" ist der Händler zu Rate zu ziehen.
- * Im Bereich der Anlageflächen muß Unterbodenschutz, Hohlraumkonservierung (Wachs) und Antidröhnmaterial entfernt werden.
- * **Vor dem Bohren prüfen, daß keine, dort eventuell vorhandene Leitungen beschädigt werden können.**
- * Alle Bohrspäne entfernen und gebohrte Löcher gegen Korrosion schützen.
- * Entfernen Sie "falls vorhanden", die Plastikklappen von den Punktschweißmütern.
- * Für das höchstzulässige Zuggewicht und der erlaubte Kugeldruck Ihres Fahrzeugs ist IhrHändler zu befragen.
- * Die Quetschmütern müssen nach einem späteren lösen der Muttern gegen neue ausgetauscht werden, da ansonsten die Sicherungswirkung nicht mehr garantiert ist!

NOTE:

* **Should this installation process entail the cutting of the bumper – conformation MUST be obtained by the installation engineer of the customer's acceptance prior to completion. Brink International do not accept responsibility for any matters arising as a result of this miscommunication.**

- * The dealer should be consulted for possible necessary adjustment(s) "of the vehicle".
- * Remove the insulating material from the contact area of the fitting points.
- * Consult your dealer for the maximum tolerated pull weight and ball hitch pressure of your vehicle.
- * **Do not drill through electrical-, brake- or fuelines.**
- * Remove (if present) the plastic caps from the spot welding nuts.
- * This fitting instruction has to be enclosed in the vehicle documents after fitting the towbar.

D

MONTAGEANLEITUNG:

1. Das Ersatzrad herunter lassen und Befestigungsschraube.
2. Die Rücklichter abmontieren. Siehe Abbildung 1.
3. Die Stoßstange abmontieren. Siehe Abbildung 1.
4. Der hinterer Stoßballen abmontieren. Diese wird nicht mehr benötigt. Siehe Abbildung 2.
5. Den Auspuff aus den hintersten Gummiaufliehungen nehmen.
6. Die Sicherheitsöse (L) abmontieren. Diese wird nicht mehr benötigt. Siehe Abbildung 3.
7. Die Halterungen A anlegen und bei den Punkten B befestigen. Siehe Abbildung 3.
8. Alle Schrauben und Muttern gemäß den Angaben in der Tabelle festziehen.
9. Auf der Unterseite der Stoßstange einen Teil aus der Mitte gemäß Abbildung 4 und 5 heraus schneiden.
10. Das Queerrohr zwischen die Seitenwände montieren bei den Punkten C,D und E. Alles halbfest montieren.

F**INSTRUCTIONS DE MONTAGE:**

1. Abaisser la roue de secours et boulon de fixation.
2. Démontez les feux arrière. Voir la figure 1.
3. Démontez le pare-chocs. Voir la figure 1.
4. Démontez la garniture du barre de protection arrière, Voir la figure 2.
5. Détacher l'échappement des attaches en caoutchouc postérieures.
6. Démontez l'anneau de remorquage (G). Il ne sera plus utilisé.
7. Positionner les supports A et les fixer à l'emplacement des points B. Voir la figure 3.
8. Serrer tous les boulons et écrous conformément au tableau.
9. Scier au centre de la partie inférieure du pare-chocs une partie correspondant à la figure 4 et 5.
10. Monter la poutre entre les plaques latérales à l'emplacement des points C, D et E sans serrer.
11. Monter le logement de la rotule.
12. Serrer tous les boulons et écrous conformément au tableau.
13. Accrocher le tuyau d'échappement dans les caoutchoucs arrière.
14. Positionner le support F et le fixer à l'emplacement des points G. Voir la figure 6.
15. Mettre en place le pare-chocs.
16. Monter les feux arrière.
17. Remettre en place la roue de secours et fixer le boulon de fixation.
18. Ranger la rotule après l'usage. Voir la figure 7.

Pour le montage et le démontage des pièces du véhicule, consulter la notice du fabricant.

Consulter le croquis pour voir le montage et les moyens de fixation.

REMARQUE:

- * Pour une/des adaptations indispensables sur le véhicule, veuillez consulter le concessionnaire.
- * Enlever la couche de bitume ou d'anti-tremblement qui recouvre éventuellement les points de fixation.
- * Pour connaître le poids de traction maximum et le poids en flèche sur

la rotule autorisée du véhicule, veuillez consulter votre concessionnaire.

* **Veiller en perçant à ne pas endommager les conduites de électrique, de frein et de carburant.**

* Retirer "si présents" les embouts en plastique des écrous de soudure par point.

* Cette notice de montage doit être conservée à bord du véhicule après montage de l'attelage.

S**MONTERINGSANVISNINGAR:**

1. Sänk ned reservdäcket och fästbult.
2. Demontera bakljusmodulerna. Se figur 1.
3. Demontera stötfångaren. Se figur 1.
4. Demontera bakre stötfångare. Se figur 2.
5. Lossa avgasröret ur sina bakersta gummifästen.
6. Demontera surrfästet (L). Denna förfaller.
7. Placera stöden A och fäst dem vid punkterna B. Se figur 3.
8. Momentdrag alla skruvar och muttrar enligt tabellen.
9. Såga ut en del ur mitten av stötfångarens undersida enligt figur 4 och 5.
10. Montera balkdelen mellan sidoplattorna vid punkterna C, D och E.
11. Montera kulhuset.
12. Momentdrag alla skruvar och muttrar enligt tabellen.
13. Ställ in avgasröret till de bakersta avgasgummina.
14. Positionera stöd F och montera det vid punkt G. Se figur 6.
15. Montera stötfångaren.
16. Montera bakljusmodulerna.
17. Sätt tillbaka reservdäcket på den ursprungliga positionen och montera fästbulten.
18. Efter användning ska kulan packas undan. Se figur 7.

Se verkstadshandboken för demontering och montering av fordons delar.

Se skissen för montering och monteringsmaterial.

© 461970/12-10-2006/5

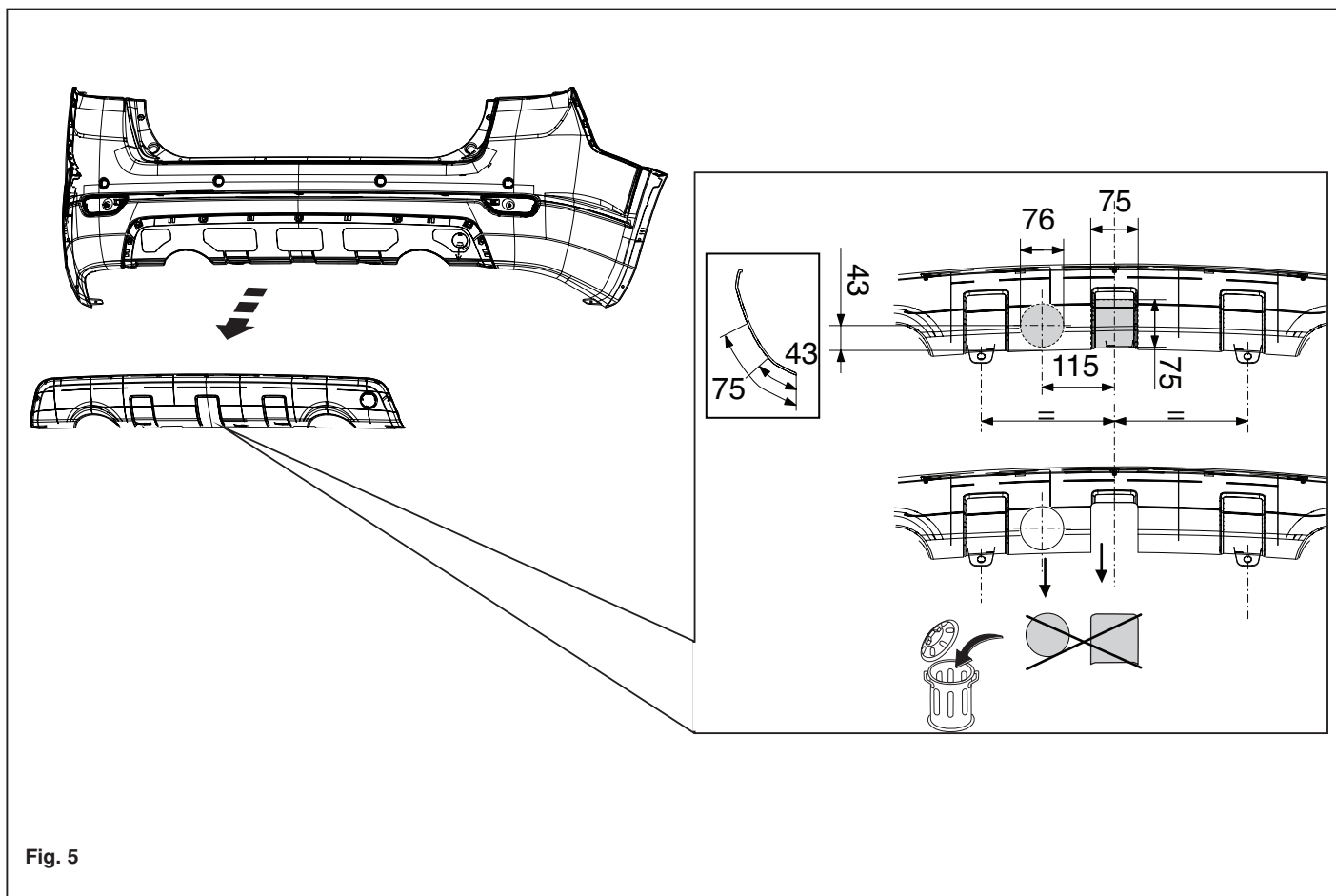


Fig. 5

© 461970/12-10-2006/14

Rådør for demontering og montage af dele til køretøjet arbejds-

1. Løsn reservehjul.
2. Demontér baglysenhederne.
3. Demontér kotfangeren. Se fig. 1.
4. Demontér kotfangerinderstykket. Se fig. 2.
5. Tag udstødningen ud af de bageste ophænggummier.
6. Demontér søjlhingen (V). Denne bliver overflødige.
7. Anbring støtterne A og monter disse ved punkterne B. Se fig. 3.
8. Spænd alle bolte og møtrikker jf. tabellen.
9. Sav en del ud af kotfangeren midt på undersiden jf. fig. 4 og 5.
10. Monter bjælkeledelen mellem sidepladerne ved punkterne C, D og E monter det hele manuelt.
11. Monter kuglehuset.
12. Spænd alle bolte og møtrikker jf. tabellen.
13. Placer udstødningen i de bageste udstødningsskropper.
14. Anbring støtten F og monter denne ved punkterne G. Se fig. 6.
15. Monter kotfangeren.
16. Monter baglysenhederne.
17. Læg reservehjulet på plads igen og monter montagebolten.
18. Efter brugen gemmes kuglen af vejen. Jævnfør figur 7.

DK MONTAGEVEJLEDNING:

- * Om det finns ett bitumen- eller stöddämpande lager vid kontaktytor skall Kontakta återförsäljaren om fordonet eventuellt bör modifieras.
 - * Kontakta återförsäljaren för ditt fordon max. dragvikt och tillåtna Avlägsna de små plastlocken - om dessa finns - från punktsvetsmutterarna.
 - * Efter att draget är monterat, placera monteringsanvisningen tillsammans med bilens övriga dokument.
- OB:**
- * Vid borrning skall man se till att elektrisk-, broms- og bränsleledningarna inte skadas.

E INSTRUCCIONES DE MONTAJE:

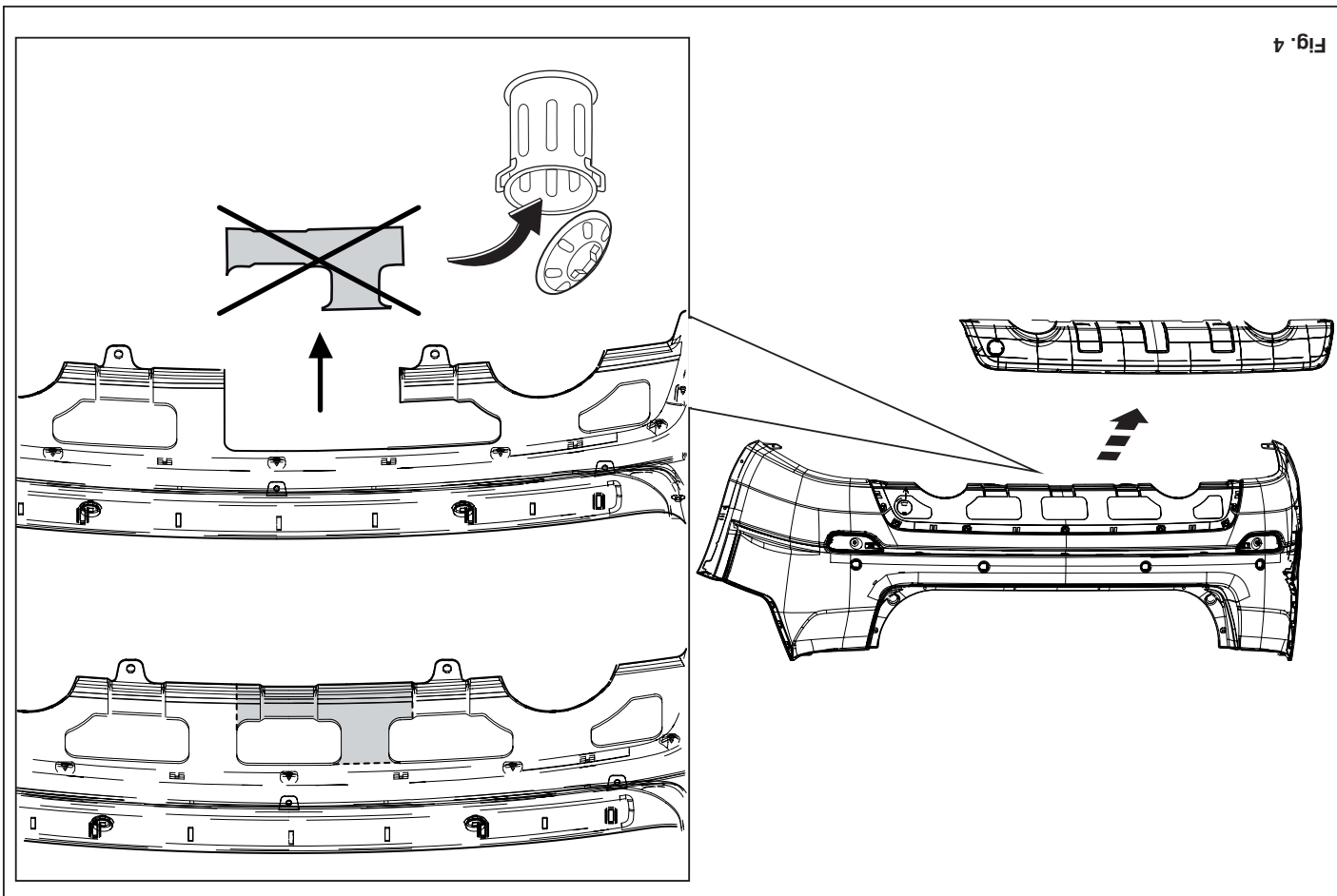
1. Bajar la rueda de repuesto y tornillo para fijar.
2. Desmontar las unidades de las luces traseras. Véase la figura 1.
3. Desmontar el parachoques. Véase la figura 1.
4. Desmontar el barra de impacto posterior. Véase la figura 2.
5. Despendir el tubo de escape de las últimas goma de sujeción.
6. Desmontar el anillo de tirar (tqz). El mismo queda anulado.
7. Colocar los soportes A y fijarlos a la altura de los puntos B. Véase la figura 3.
8. Apretar todos los tornillos y tuercas de acuerdo con los puntos de la tabla.
9. Serrar una parte de acuerdo con la figura 4 y 5 en el centro del lado inferior del parachoques.
10. Montar la parte de larguero entre las placas laterales en los puntos C, D y E, montar el conjunto sin apretar mucho.
11. Montar la caja de la bola.
12. Apretar todos los tornillos y tuercas de acuerdo con los puntos de la tabla.
13. Coligar el tubo de escape en las gomas posteriores).
14. Colocar el soporte F y asegurarlo en los puntos G. Véase la figura 6.
15. Montar el parachoques.

- BEMÆRK:**
- * Kontakt forhandleren i forbindelse med eventuelle påkrævede ændring(er) på køretøjet.
 - * Undervognsbehandlingen skal fjernes de steder hvor trækkeket ligger an mod bilen.
 - * Kontakt Deres forhandler for oplysninger om den maksimale trækraft.
- Vær forsigtig ikke at bore i ledninger-,bremse eller benzinslange**
- * Fjern plasticpropperne "om de findes" fra de punktsvetsede møtrikker.
 - * DENNE MONTERINGSVEJLEDNING SKAL MEDBRINGES VED SYN.

Rådør for montage og montage midler skitsen.

lads håndbogen.

Fig. 4



16. Montar las unidades de las luces traseras.
17. Volver a poner en su sitio la rueda de repuesto y coloque el tornillo para fijar.
18. Después del uso la bola debe guardarse. Vea la figura 7.

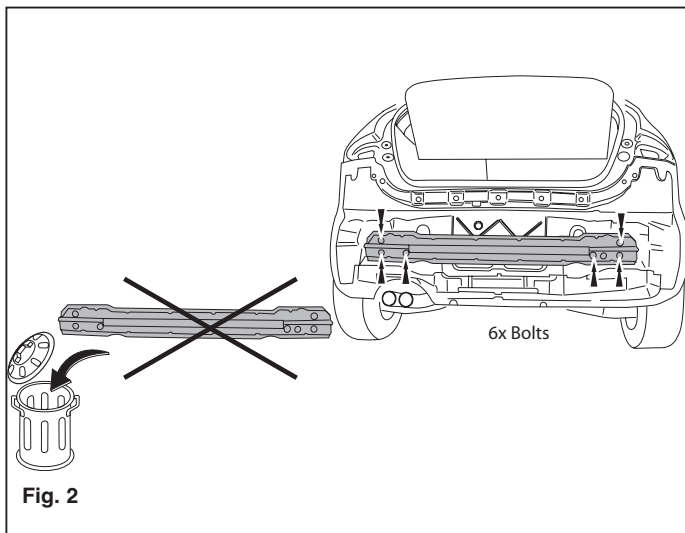
Consultar para el desmontaje y montaje de piezas del vehículo el manual de instalación de taller.
Consultar el croquis para el montaje y medios de fijación.

N.B.:

- * Para (una) eventual(es) adaptación(es) 'del vehículo' consúltese al concesionario.
- * Si en los puntos de fijación hay una capa de betún o anti-choque hay que quitarla.
- * Consulte a su concesionario para el peso máximo de tracción y la presión de la bola admitida de su vehículo.
- * **No agujerear cable de eléctrico, tubos de freno o gasolina"**
- * Retirar, si presentes, los capuchones de plástico de las tuercas de soldadura por punto.
- * Guarde estas instrucciones junto a la documentación del vehículo después del montaje del enganche.

I ISTRUZIONI PER IL MONTAGGIO:

1. Fare scendere la ruota di scorta e vite di fissaggio.
2. Smontare i gruppi dei fanali posteriori. Vedi figura 1.
3. Smontare il paraurti dal veicolo. Vedi figura 1.
4. Smontare paraurti posteriore, dal veicolo. Vedi figura 2.
5. Estrarre il tubo di scarico dai sostegni in gomma più esterni.
6. Smontare l'anello di trazione (SX). Questo pezzo non dovrà più essere montato.
7. Posizionare i sostegni A e fissarli in corrispondenza dei punti B. Vedi figura 3.
8. Serrare tutti i dadi e bulloni alle coppie di serraggio indicate in tabella.
9. Segare via la parte indicata in figura 4 e 5 dalla parte centrale inferi-



- ore del paraurti.
10. Montare la traversa fra i pannelli laterali e fissarli manualmente dei punti C, D e E.
11. Montare l'alloggiamento della sfera.
12. Serrare tutti i dadi e bulloni alle coppie di serraggio indicate in tabella.
13. Inserire il tubo di scarico nei sostegni di gomma più esterni.
14. Posizionare il sostegno F e fissarlo in corrispondenza dei punti G. Vedi figura 6.
15. Montare il paraurti.
16. Montare i gruppi dei fanali posteriori.
17. Rimontare la ruota di scorta ed avvitare la vite di fissaggio.
18. Dopo l'uso riporre la sfera. Vedi figura 7.

Per lo smontaggio ed il montaggio dei componenti del veicolo consultare il manuale tecnico dell'officina.
Consultare il disegno per il montaggio ed i dispositivi di fissaggio.

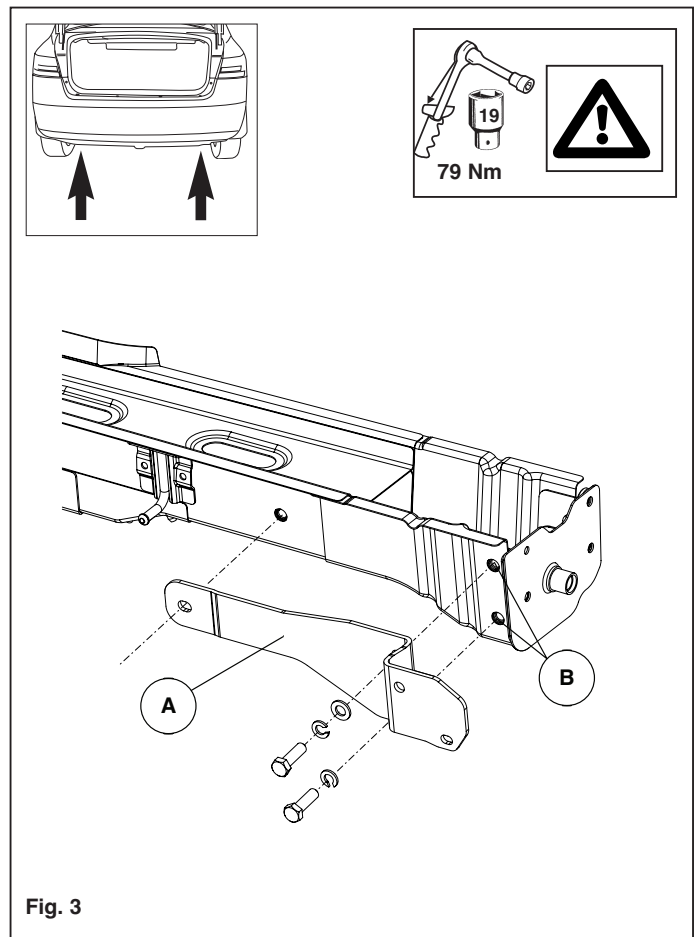
N.B.:

- * Per eventuali necessari adattamenti "del veicolo" si consiglia di consultare il fornitore.
- * Rimuovere lo strato di materiale isolante dai punti d'attacco.
- * Per il peso complessivo trainabile della Vostra vettura, consultate il Vostro rivenditore autorizzato.
- * **Praticando i fori, prestare attenzione a non danneggiare i cavi elettrici, i cavi del freno e i condotti del carburante.**
- * Rimuovere, se presenti, i coperchietti in plastica dai dadi di saldatura per punto.
- * Questa istruzione di montaggio deve essere allegata ai documenti del veicolo dopo l'installazione del gancio.

PL INSTRUKCJA MONTAŻU:

1. Opuścić w dół koło zapasowe sworzeń mocujący.
2. Zdemontować zespół tylnych świateł. Patrz rysunek 1.
3. Zdemontować z pojazdu zderzak. Patrz rysunek 1.
4. Zdemontować z tylny odbijacz. Patrz rysunek 2.

© 461970/12-10-2006/7



© 463870/12-10-2006/12

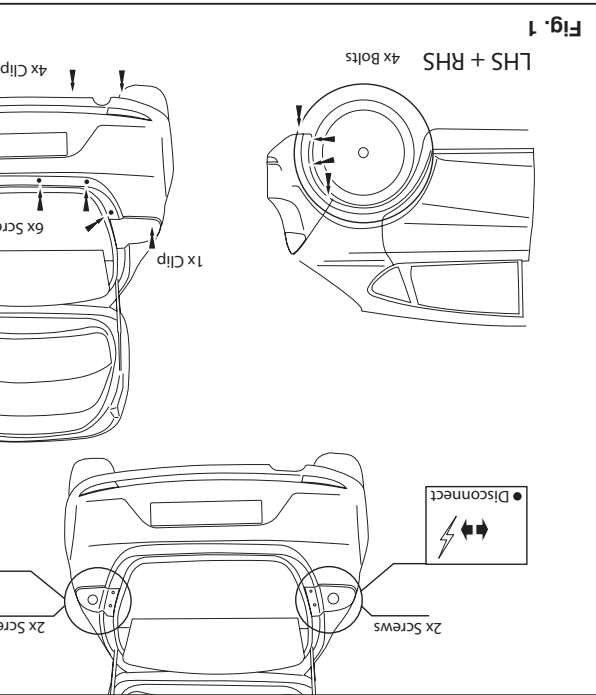
- Po przejechaniu 1000 km dokręcić wszystkie elementy skrzepane.
- Podczas ewentualnych odwrótów upewnić się czy w pobliżu nie znajdują się przewody instalacji elektrycznej, przewody hydrauliniczne lub przewody paliwowe.
- Wszystkie ubytki powłoki lakierniczej zabezpieczyć przed korozją.
- Należy wyjąć ewentualne plastikowe zaślepki w punktach przyspawanych nakrętk.
- Stosować nakrętki oraz śruby gatunkowe dostarczone w komplecie.
- Utrzymać kulię w czystości, oraz pamiętać o regularnym jej smarowaniu.
- Hak holowniczy zarejestrować w stacji diagnostycznej.

Wskazówki:

Co do montażu i montowania części pojazdu zapoznać się z podręcznikiem warsztatowym.

Co do montażu i środków montażowych zapoznać się ze schematem.

- Wysunąć rurę wydechową z ostatniego gumowego zawieszania.
- Zdemontować pierścień holowniczy (L). Tego nie będzie się ponownie używać.
- Umieścić wsporniki A i umocować je w punktach B. Patrz rysunek 3.
- Dokręcić wszystkie śruby i nakrętki zgodnie z tabelą.
- Wypłować zgodnie z rysunkiem 4 i 5 odcinek w środkowej części od spodu zderzaka.
- Zamontować odcinek poprzeczny pomiędzy płytami bocznymi w miejscu punktów C, D i E, lekko przymocować całość.
- Zamontować obudowę kuli.
- Zamontować rurę wydechową w ostatnim zawieszaniu.
- Umieścić wspornik F i umocować go w punktach G. Patrz rysunek 6.
- Zamontować zderzak.
- Zamontować zespoły tylnych świateł.
- Ponownie umieścić koło zapasowe z mocowanymi sworzeń mocujący.
- Po użyciu kulię należy schować. Patrz rys. 7.



Zastosowanie się do powyższych wskazań gwarantuje Państwu bezpieczne i niezawodne i sprawność naszego wyrobu przez cały okres jego użytkowania.

SF ASENNUSOHJEET:

- Laske varapöytä alemmaksi ja kiinnityspuitti.
- Irrota takavaloyksiköt. Ks. kuva 1.
- Irrota ajoneuvosta puskuri. Ks. kuva 1.
- Irrota perän törmäyspalkki Ks. kuva 2.
- Irrota varmistusrengas (L). Tätä ei enää tarvita.
- Irrota varmistusrenkas (L). Tätä ei enää tarvita.
- Aseta kannattimet A ja kiinnitä ne kohtiin B. Ks. kuva 3.
- Kiristä kaikki puittit ja mutterit taulukon mukaisesti.
- Sahaa irti osa puskurin alaosan keskosasta kuvan 4 ja 5 osoittamalla tavalla.
- Kiinnitä palkkiosa sivulevyjen väliin ne kohtiin C, D ja E, kiinnitä ne kaikki löyhästi.
- Kiinnitä kuulakotelo.
- Kiristä kaikki puittit ja mutterit taulukon mukaisesti.
- Ripusta pakoputki takimmaisista kannattinkummeihin.
- Aseta kannatin F ja kiinnitä se kohtiin G. Ks. kuva 6.
- Kiinnitä puskuri.
- Kiinnitä takavaloyksiköt.
- Aseta varapöytä takaisin paikalleen ja kiinnitä kiinnityspuitti.
- Käytön jälkeen kuulia on laitettava säilöön. Ks. kuva 7.

Ajoneuvon osien purkamis- ja asennusohjeet, ks. työpaikalla käytetty käsikirja.

Asennus- ja kiinnitysohjeet, ks. piirros.

TÄRKEÄÄ:

* "Ajoneuvoa" koskevasta mahdollisesta tarpeellisesta sovellutuksesta sovellutuksista on kysyttävä neuvoa jälleennytyttä.

- * Mikäli kiinnityskohdissa on bitumi- tai tärinäestokerros, se on poistettava.
- * Auton vetämää sallittua enimmäiskuormitusta on tiedusteltava jälleennyjältä.
- * **Porattaessa on huolehdittava siitä, että ei jouduta kosketuksiin sähkö-, jarru- tai polttoainejohtojen kanssa.**
- * Poista, "mikäli olemassa", pistehitsausmuttereiden muovisuojukset.
- * Nämä asennusohjeet on asennuksen jälkeen säilytettävä yhdessä ajoneuvoa koskevien papereiden kanssa.

CZ POKYNY K MONTÁŽI:

1. Spustíte rezervu a připevňovací šroub .
2. Odstraňte jednotky zadních světel. Viz schéma 1.
3. Odstraňte nárazník. Viz schéma 1.
4. Odstraňte zadní spojovací/kontaktní tyč . Viz schéma 2.
5. Uvolněte poslední dva držáky výfuku.
6. Odstraňte jisticí očko nalevo Nebude ho třeba.
7. Umístěte vzpěry A a připevněte je v bodech B. Viz schéma 3.
8. utáhněte všechny matice a šrouby kroutivou silou uvedenou v tabulce.
9. Odřežte střední a spodní část nárazníku, viz schéma 4 a 5.
10. Upevněte část nosníku mezi boční destičky v bodě C, D a E, pak připevněte celou tuto část aniž byste ji plně utáhli.
11. Připevněte kryt tažné koule.
12. utáhněte všechny matice a šrouby kroutivou silou uvedenou v tabulce.
13. Zavěste výfuk do nejvzdálenější výfukové gumy.
14. Umístěte vzpěru F a připevněte ji v bodech G. Viz schéma 6.
15. Připevněte nárazník.
16. Připevněte jednotky zadních světel.
17. Vložte rezervu na původní místo a upevněte/nasaďte připevňovací šroub.
18. Po použití by se koule měla uschovat. Viz obrázek 7.

Před demontáží a montáží částí vozidla konzultujte montážní příručku.

Montážní pokyny a metoda připevnění dle náčrtu.

15. Helyezze fel az ütközőt.
16. Helyezze fel a hátsó világítóttesteket.
17. Helyezze vissza a pótkereket eredeti helyére és húzza meg a rögzítőcsavart.
18. A labdát használat után el kell rakni. Lásd a(z) 7 Ábrát

A szétszerelés és a jármű alkatrészek összeillesztése érdekében, lásd a munkahelyi kézikönyvet.

Az összeillesztési utasítás és a csatlakozási eljárás érdekében, lásd a rajzot.

FONTOS

- * Amennyiben a gépkocsin módosításra van szükség, kérjük felvilágosítást kereskedőnktől.
- * Amennyiben a csatlakozási pontok bitumennel, vagy zajcsökkentő anyaggal van bevonva, ezeket távolítsuk el.
- * A jármű által maximálisan vontatható megengedett teher mértékéről tájékozódjunk kereskedőnknel.
- * **Fúrás során ügyeljünk arra, hogy elkerüljük az elektromos, a fék és az üzemanyag-vezetékeket.**
- * Amennyiben ponthegesszéssel rögzített anyákkal találkozunk, vegyük le róluk a műanyag sapkát.
- * A felszerelés után az útmutatót őrizzük a gépjármű papírjaival együtt.

RUS РУКОВОДСТВО ДЛЯ МОНТАЖА:

- 1 Опустить запасное колесо и крепежный болт.
- 2 Снять оба блока задних фар. См. рисунок 1.
- 3 Снять бампер вместе. См. рисунок 1.
- 4 Снять задний буферный брус. См. рисунок 2.
- 5 Вынуть выхлопную трубу из крайних резиновых колец для подвески.
- 6 Снять буксировочное ухо (л.). Эта деталь больше не понадобится.
- 7 Поставить кронштейны А и прикрепить их в точках В. См. рисунок 3.
- 8 Затянуть все болты и гайки в соответствии со значениями, указанными в

DŰLEŽITÉ

- * Pokud je potřeba provést na voze úpravy, obraťte se na svého prodejce.
- * Pokud je místo montáže opatřeno asfaltovým nátěrem nebo vrstvou nátěru snižující hluk, odstraňte je.
- * Pro informaci o maximálním nákladu povoleném k tažení se obraťte na svého prodejce.
- * **Při vrtání dbejte zvýšené pozornosti, zejména co se týče elektrických, brzdových a palivových kontaktů.**
- * Pokud jsou na maticích bodového svařování plastová víčka, odstraňte je.
- * Po montáži uschovejte tento manuál k ostatním dokladům vozidla.

H SZERELÉSI ÚTMUTATÓ:

1. Engedje le a pótkereket és rögzítőcsavar.
2. Távolítsa el a hátsó világítóttesteket. Lásd az ábrát 1.
3. Távolítsa el az ütközőt. Lásd az ábrát 1.
4. Távolítsa el a hátsó lökhárítót. Lásd az ábrát 2.
5. Engedje ki a kipufogócsövet annak két tartójából.
6. Távolítsa el a biztosítószemet (B). A továbbiakban már nem lesz szüksége rá.
7. Helyezze el a A támasztékokat és illessze a B pontokhoz. Lásd az ábrát 3.
8. Szorítsa be az összes anyát és csavart a táblában feltüntetett csavarónyomatéig.
9. Fűrészeljén ki az ütköző középső és alsó részéből egy cikket a(z) 4 és 5 ábrán feltüntetett módon.
10. Helyezze fel a rúdelemet az oldallemezek közé és illessze a C, D és E pontokhoz, majd szerelje fel az egész tárgyat lazán felcsavarva.
11. Szerelje fel a gömbházat.
12. Szorítsa be az összes anyát és csavart a táblában feltüntetett csavarónyomatéig.
13. Függessze a kipufogót a leghátsó kipufogógumikra.
14. Helyezze el az F támasztékot és illessze a G pontokhoz. Lásd az

© 461970/12-10-2006/9

- таблице.
9. Выпилить часть из бампера в середине снизу, как указано на рис. 4 и 5.
10. Установить секцию бруса между боковыми панелями в точках С, D и E, закрепив не до конца..
11. Установить корпус с шаром.
12. Затянуть все болты и гайки в соответствии со значениями, указанными в таблице.
13. Подвесить выхлопную трубу в крайние резиновые кольца для подвески.
14. Поставить кронштейн F и прикрепить его в точках G. См. рисунок 6.
15. Установить бампер.
16. Установить оба блока задних фар.
17. Поставить запасное колесо на место и запрепить крепежный болт.
18. "После использования шар следует спрятать. Смотрите рисунок 7."

Для инструкций по снятию и установке деталей автомобиля, обращайтесь к руководству для работников гаражей.

Информацию о монтаже и средствах крепления вы найдете в схеме.

ВНИМАНИЕ:

- * Если потребуются изменения конструкции транспортного средства, следует посоветоваться с дилером автомобиля.
- * Если в точках крепления имеется слой битума или противозумовой материал, его следует удалить.
- * Сведения о максимально допустимой массе буксируемого прицепа Вы можете получить у дилера автомобиля.
- * **При сверлении следите за тем, чтобы не задеть электропроводку и линии тормозной цепи и подачи горячего.**
- * Удалите (если они имеются) пластмассовые затычки из приваренных гаек.
- * После монтажа крюка следует хранить настоящее руководство в комплекте с технической документацией автомобиля.

© 461970/12-10-2006/10