

Régulateur numérique E5AK/E5EK

Régulateurs numériques, dotés de fonctions avancées, conçus pour une utilisation à l'échelle mondiale

- Structure modulaire
- Haute précision : échantillonnage de 100 ms (pour l'entrée analogique)
- Auto-réglage et auto-adaptativité en logique floue
- Homologations internationales CEM et homologations de sécurité
- Face avant IP66/NEMA4 (usage en intérieur)
- Point de consigne déporté
- Communication en série (RS-232C, RS-422 et RS-485) et sortie de transfert (4 à 20 mA)
- Modèle pour contrôle de position proportionnel (vanne motorisée)
- Régulation chaud/froid
- Les modèles 24 Vc.a./c.c. sont également disponibles



Structure des références

■ Légende des références

E5 **K**- **-500**

1 2 3

1. Taille

- A : 96 x 96 mm
- E : 96 x 48 mm

2. Modèle

- AA : Modèle standard
- PRR : Modèle pour contrôle de position proportionnel

3. Nombre d'alarmes

- 2 : Deux alarmes

Références pour la commande

■ Références

Description	Modèle	Spécification
Unité de base	E5AK-AA2 AC100-240	Modèle standard
	E5AK-AA2-500 AC100-240	Modèle standard avec cache-bornes
	E5AK-AA2 AC/DC24	Modèle standard
	E5AK-AA2-500 AC/DC24	Modèle standard avec cache-bornes
	E5AK-AA2 AC100-240	Modèle pour contrôle de position proportionnel
	E5AK-PRR2-500 AC100-240	Modèle pour contrôle de position proportionnel avec cache-bornes
	E5AK-PRR2 AC/DC24	Modèle pour contrôle de position proportionnel
	E5AK-PRR2-500 AC/DC24	
	E5EK-AA2 AC100-240	Modèle standard
	E5EK-AA2-500 AC100-240	Modèle standard avec cache-bornes
	E5EK-AA2 AC/DC24	Modèle standard
	E5EK-AA2-500 AC/DC24	Modèle standard avec cache-bornes
	E5EK-PRR2 AC100-240	Modèle pour contrôle de position proportionnel
	E5EK-PRR2-500 AC100-240	Modèle pour contrôle de position proportionnel avec cache-bornes
	E5EK-PRR2 AC/DC24	Modèle pour contrôle de position proportionnel
	E5EK-PRR2-500 AC/DC24	Modèle pour contrôle de position proportionnel avec cache-bornes

- Note :**
1. Si vous utilisez la fonction d'alarme de dysfonctionnement d'élément chauffant sur un modèle standard, vous ne pouvez pas utiliser la carte de sortie linéaire pour les sorties de contrôle (chaud).
 2. Veillez à préciser le transformateur de courant, la carte de sortie et la carte optionnelle lorsque vous commandez.
 3. Le régulateur numérique permet des sorties de transfert 4 à 20 mA pour la valeur courante et d'autres valeurs, ainsi que des sorties de contrôle 4 à 20 mA pour les sorties de courant.

Description	Modèle	Spécification
Carte de sortie	E53-R	Relais
	E53-S	Relais statique
	E53-Q	Impulsion (NPN) 12 Vc.c.
	E53-Q3	Impulsion (NPN) 24 Vc.c.
	E53-Q4	Impulsion (PNP) 24 Vc.c.
	E53-C3	Linéaire (4 à 20 mA)
	E53-C3D	Linéaire (0 à 20 mA)
	E53-V34	Linéaire (0 à 10 V)
	E53-V35	Linéaire (0 à 5 V)

Note : Le régulateur numérique utilise une carte de sortie dédiée, haute résolution. Vous ne pouvez pas utiliser avec le régulateur numérique la carte de sortie de courant E53-C du modèle E5□X.

Description	Modèle	Spécification
Carte optionnelle	E53-AKB	Entrée événement
	E53-AK01	Communication (RS-232C)
	E53-AK02	Communication (RS-422)
	E53-AK03	Communication (RS-485)
	E53-AKF	Sortie de transfert

- Note :**
1. La carte optionnelle peut être utilisée indifféremment avec le modèle E5AK ou E5EK.
 2. Le modèle E5AK accepte le montage de trois cartes optionnelles maximum. Reportez-vous à la page I-92 pour connaître les combinaisons possibles de montage.
Le modèle E5EK autorise une seule carte optionnelle.

Rapport d'inspection

Le régulateur numérique peut être livré avec un rapport d'inspection.

Référez-vous à la légende suivante avec le suffixe " K " lorsque vous commandez un modèle fourni avec un rapport d'inspection.

E5□K-AA2-K, E5□K-PRR2-K, E53-AKF-K

■ Accessoires (commande séparée)

Nom	Modèle	Diamètre du trou
Transformateur de courant	E54-CT1	5,8 mm
	E54-CT3	12,0 mm

Note : Transformateur de courant inutile sauf si vous utilisez la fonction d'alarme de dysfonctionnement d'élément chauffant.

Nom	Modèle	Modèles connectables
Cache-bornes	E53-COV0809	E5AK
	E53-COV08	E5EK

Caractéristiques techniques

■ Valeurs nominales

	Type 100-240 Vc.a.	Type 24 Vc.a./Vc.c.
Tension d'alimentation	100 à 240 Vc.a., 50/60 Hz	24 Vc.a./Vc.c., 50/60 Hz
Consommation	E5AK : 16 VA E5EK : 15 VA	12 VA, 8 W
Plage de tension de fonctionnement	85 à 110 % de la tension d'alimentation nominale	
Entrée	Thermocouple : K, J, T, E, L, U, N, R, S, B, W, PLII Thermomètre à résistance platine : JPt100, Pt100 Entrée de courant : 4 à 20 mA, 0 à 20 mA Entrée de tension : 1 à 5 V, 0 à 5 V, 0 à 10 V	
Impédance d'entrée	Entrée de courant : 150 Ω; Entrée de tension : 1 MΩ min.	
Sortie de contrôle	Modèle standard En fonction de la carte de sortie (voir "Valeurs nominales et caractéristiques de la carte de sortie") Modèle pour contrôle de position proportionnel 2 sorties relais : SPST-NO, 1 A à 250 Vc.a. (y compris courant d'appel) (voir note 1)	
Sortie auxiliaire	SPST-NO, 3 A à 250 Vc.a. (charge résistive)	
Méthode de contrôle (voir note 2)	ON/OFF ou 2 contrôles PID (avec auto-réglage)	
Méthode de sélection	Sélection numérique à l'aide des touches du panneau avant	
Méthode d'indication	Affichage numérique 7 segments et voyants LED	
Potentiomètre	100 Ω à 2,5 kΩ	
Entrée événement	Entrée par contact : ON : 1 kΩ max., OFF : 100 kΩ min. Entrée sans contact : ON : tension résiduelle : 1,5 V max., OFF : courant de fuite : 0,1 mA maximum	
Sortie de transfert	4 à 20 mA, impédance de charge autorisée : 600 Ω max., résolution : 2 600 environ	
Entrée consigne déportée	Entrée de courant : 4 à 20 mA (impédance d'entrée : 150 Ω)	
Entrée transformateur de courant	Connectez un transformateur de courant exclusif (E54-CT1 ou E54-CT3)	
Autres fonctions	Standard Sortie manuelle, régulation chaud/froid, limiteur de valeur de consigne, alarme de rupture de boucle, rampe de valeur de consigne, limiteur MV, limiteur de vitesse de variation MV, filtre numérique d'entrée, décalage d'entrée, marche/arrêt, fonctions de protection Option valeurs de consigne multiples, sélection marche/arrêt, sortie de transfert	
Classe de protection	Conforme à IEC IP66 et NEMA4 (usage en intérieur)	

Note : 1. Toutes les sorties de contrôle sont isolées du circuit d'entrée.

2. L'auto-adaptativité en logique floue est disponible si vous utilisez le régulateur numérique en mode de contrôle standard avec une entrée de température.

■ Plages d'entrée

Thermomètre à résistance platine

Entrée (sélectionnable avec interrupteur)		JPt100	Pt100
	Plage	°C	-199,9 à 650,0
°F		-199,9 à 999,9	-199,9 à 999,9
Sélection		0	1

Thermocouple

Entrée (sélectionnable par un interrupteur) (voir note)		K1	K2	J1	J2	T	E	L1	L2	U	N	R	S	B	W	PLII
Plage	°C	-200 à 1 300	0,0 à 500,0	-100 à 850	0,0 à 400,0	-199,9 à 400,0	0 à 600	-100 à 850	0,0 à 400,0	-199,9 à 400,0	-200 à 1 300	0 à 1 700	0 à 1 700	100 à 1 800	0 à 2 300	0 à 1 300
	°F	-300 à 2 300	0,0 à 900,0	-100 à 1 500	0,0 à 750,0	-199,9 à 700,0	0 à 1 100	-100 à 1 500	0,0 à 750,0	-199,9 à 700,0	-300 à 2 300	0 à 3 000	0 à 3 000	300 à 3 200	0 à 4 100	0 à 2 300
Sélection		2	3	4	5	6	7	8	9	10	11	12	13	14	15	16

Note : La valeur de sélection usine est 2 (K1).

Le thermocouple W est W/Re5-26 (rhénium tungstène 5, rhénium tungstène 26).

Courant/Tension

Entrée (sélectionnable par un interrupteur)	Entrée de courant		Entrée de tension		
	4 à 20 mA	0 à 20 mA	1 à 5 V	0 à 5 V	0 à 10 V
Plage	Une des plages suivantes en fonction du résultat de mise à l'échelle -1 999 à 9 999 -199,9 à 999,9 -19,99 à 99,99 -1,999 à 9,999				
Sélection	17	18	19	20	21

■ Caractéristiques

Précision d'indication (voir note 1)	Thermocouple : (±0,3 % de la valeur indiquée ou ±1°C, selon la valeur la plus élevée) ±1 chiffre max. Thermomètre à résistance platine : (±0,2 % de la valeur indiquée ou ±0,8°C, selon la valeur la plus élevée) ±1 chiffre max. Entrée analogique : ±0,2 % de la pleine échelle ±1 chiffre max.
Hystérésis	0,01 à 99,99 % de la pleine échelle (par unité de 0,01 % FS)
Bande proportionnelle (P)	0,1 à 999,9% de la pleine échelle (par unité de 0,1 % FS)
Temps d'intégrale (I)	0 à 3 999 s (par unité de 1 s)
Temps de dérivée (D)	0 à 3 999 s (par unité de 1 s)
Période de contrôle	1 à 99 s (par unité de 1 s)
Valeur de RAZ manuelle	0,0 à 100 % (par unité de 0,1 %)
Plage de sélection d'alarme	-1 999 à 9 999 ou -199,9 à 999,9 (la position de la virgule décimale dépend du type d'entrée ou du résultat de mise à l'échelle)
Intervalle d'échantillonnage (voir note 2)	Entrée de température : 250 ms Entrée de courant/tension : 100 ms
Résistance d'isolement	20 MΩ min. (à 500 Vc.c.)
Rigidité diélectrique	2 000 Vc.a., 50/60 Hz pendant 1 min. entre des bornes de polarités différentes
Résistance aux vibrations	Dysfonctionnement : 10 à 55 Hz, 10 m/s ² (environ 1G) pendant 10 minutes dans chacune des directions X, Y et Z Destruction: 10 à 55 Hz, 20 m/s ² (environ 2G) pendant 2 heures dans chacune des directions X, Y et Z
Résistance aux chocs	Dysfonctionnement : 200 m/s ² min. (environ 20G), 3 fois dans chacune des 6 directions (100 m/s ² (environ 10G) appliqué au relais) Destruction : 300 m/s ² min. (environ 30G), 3 fois dans chacune des 6 directions
Température ambiante	Fonctionnement : -10°C à 55°C (sans givrage)/période de garantie de 3 ans : -10°C à 50°C Stockage : -25°C à 65°C (sans givrage)
Humidité ambiante	Fonctionnement : 35 à 85 %
Classe de protection	Panneau avant : NEMA4 pour utilisation en intérieur (équivalent à IP66) Boîtier arrière : norme IEC IP20 Bornes : norme IEC IP00
Protection de la mémoire	Mémoire non volatile (nombre d'écritures : 100 000 opérations)
Poids	E5AK : environ 450 g E5EK : environ 320 g Etrier de fixation : environ 65 g
CEM	Rayonnement boîtier : EN55011 Groupe 1 classe A Rayonnement c.a. : EN55011 Groupe 1 classe A Immunité ESD : EN61000-4-2 : décharge contact 4 kV (niveau 2) décharge air 8 kV (niveau 3) Immunité aux interférences RF : ENV50140 : 10 V/m (à modulation d'amplitude, 80 MHz à 1 GHz) (niveau 3) 10 V/m (à modulation d'impulsion, 900 MHz) Immunité aux perturbations conduites : ENV50141 : 10 V (0,15 à 80 MHz) (niveau 3) Immunité éclatement : EN61000-4-4 : 2 kV ligne secteur (niveau 3) 2 kV ligne signal d'E/S (niveau 4)
Homologations	UL1092, CSA22.2 N° 142, CSA22.2 No. 1010-1 Conforme à EN50081-2, EN50082-2, EN61010-1 (IEC61010-1) Conforme à VDE0106/partie 100 (protection des doigts), si vous montez le cache-bornes commandé séparément.

Note : 1. La précision de l'indication pour les thermocouples K1, T et N à une température de -100°C ou inférieure est de ±2°C ±1 chiffre maximum. La précision de l'indication pour les thermocouples U, L1 et L2 à n'importe quelle température est de ±2°C ±1 chiffre maximum. La précision de l'indication pour le thermocouple B à une température de 400°C ou inférieure n'a pas de restriction. La précision de l'indication pour les thermocouples R et S à une température de 200°C ou inférieure est de ±3°C ±1 chiffre maximum. La précision de l'indication pour le thermocouple W à n'importe quelle température est de (±0,3 % de la valeur indiquée ou ±3°C, selon la valeur la plus élevée) ±1 chiffre maximum. La précision de l'indication pour le thermocouple PLII à n'importe quelle température est de (±0,3 % ou ±2°C, selon la valeur la plus élevée) ±1 chiffre maximum.

2. L'intervalle d'échantillonnage du modèle standard avec entrées transformateur et valeur de consigne déportée est 250 ms.

■ Valeurs nominales et caractéristiques de la carte de sortie

Sortie relais	5 A à 250 Vc.a. (charge résistive)
Sortie relais statique	1 A de 75 à 250 Vc.a. (charge résistive)
Sortie tension	NPN : 40 mA à 12 Vc.c. (avec protection contre les courts-circuits) NPN : 20 mA à 24 Vc.c. (avec protection contre les courts-circuits) PNP : 20 mA à 24 Vc.c. (avec protection contre les courts-circuits)
Sortie de courant linéaire	4 à 20 mA, impédance de charge autorisée : 600 Ω max., résolution : environ 2 600 0 à 20 mA, impédance de charge autorisée : 600 Ω max., résolution : environ 2 600
Sortie de tension linéaire	0 à 10 Vc.c., impédance de charge autorisée : 1 kΩ max., résolution : environ 2 600 0 à 5 Vc.c., impédance de charge autorisée : 1 kΩ max., résolution : environ 2 600

Note : Un relais de sortie (1 A à 250 Vc.a.) est fixé sur le modèle pour contrôle proportionnel de position. (Pour le remplacement, utilisez E53-R.)

■ Valeurs nominales et caractéristiques de la carte optionnelle

Entrées événement	Entrée par contact : ON : 1 kΩ max., OFF : 100 kΩ minimum Entrée sans contact : ON : tension résiduelle 1,5 V max., OFF : courant de fuite 0,1 mA max.
Communications	Interface : RS-232C, RS-422 ou RS-485 Méthode de transmission : Semi-duplex Méthode de synchronisation : Synchronisation marche-arrêt (méthode asynchrone) Vitesse de transmission : 1,2/2,4/4,8/9,6/19,2 kbps Code de transmission : ASCII
Sortie de transfert	4 à 20 mA : Impédance de charge autorisée : 600 Ω max. Résolution : environ 2 600

■ Valeurs nominales du transformateur de courant

Rigidité diélectrique	1 000 Vc.a. (pendant 1 min.)
Résistance aux vibrations	50 Hz, 98 m/s ² (10G)
Poids	E54-CT1 : environ 11,5 g ; E54-CT3 : environ 50 g
Accessoires (E54-CT3 uniquement)	Armature : 2 ; Fiche : 2

■ Alarme de dysfonctionnement d'élément chauffant

Courant max. de l'élément chauffant	Monophasé 50 A Vc.a. (voir note 1)
Précision d'affichage de la valeur en cours de l'élément chauffant	±5 % de la pleine échelle ±1 chiffre max.
Plage de sélection de l'alarme de dysfonctionnement de l'élément chauffant	0,1 à 49,9 A (par unité de 0,1 A) (voir note 2)
Temps ON de détection minimum	190 ms (voir note 3)

Note : 1. Utilisez le modèle K2CU-F□□A-□GS (avec bornes d'entrée inhibition) pour la détection de dysfonctionnement des éléments chauffants triphasés.

2. Si l'alarme est configurée à la valeur de 0,0 A, elle est toujours inactive (OFF) et si elle est configurée à 50,0 A, elle est toujours active (ON).

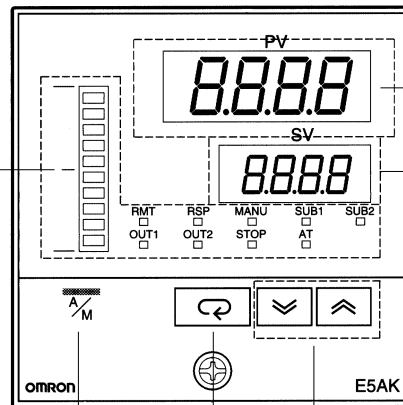
3. Si la sortie de contrôle (chaud) est active pendant moins de 190 ms, la détection d'un dysfonctionnement de l'élément chauffant et la mesure du courant dans l'élément chauffant sont impossibles.

Nomenclature

E5AK

Voyants de fonctionnement

- OUT1
S'allume lorsque la fonction de sortie impulsionnelle affectée à la sortie de contrôle 1 passe ON.
- OUT2
S'allume lorsque la fonction de sortie impulsionnelle affectée à la sortie de contrôle 2 passe ON.
- SUB1
S'allume lorsque la fonction de sortie affectée à la sortie auxiliaire 1 passe ON.
- SUB2
S'allume lorsque la fonction de sortie affectée à la sortie auxiliaire 2 passe ON.
- MANU
S'allume en mode de fonctionnement manuel.
- STOP
S'allume lorsque le fonctionnement est arrêté.
- RMT
S'allume pendant le fonctionnement à distance.
- AT
Clignote pendant l'auto-réglage (auto-tuning).
- RSP
S'allume pendant le fonctionnement du point de consigne à distance.
- Bargraphe
Sur un modèle standard (E5AK-AA2), ce bargraphe indique la variable manipulée (chauffage) en incréments de 10 % par segment simple. Sur un modèle de contrôle proportionnel de position (E5AK-PRR2), ce bargraphe indique l'ouverture de la vanne en incréments de 10 % par segment simple.



Affichage n° 1

Affiche la valeur de process ou les symboles de paramètre.

Affichage n° 2

Affiche le point de consigne, la variable manipulée ou les réglages des paramètres.

Touches Haut/Bas

Appuyez sur ces touches pour augmenter/diminuer la valeur sur l'affichage n° 2.

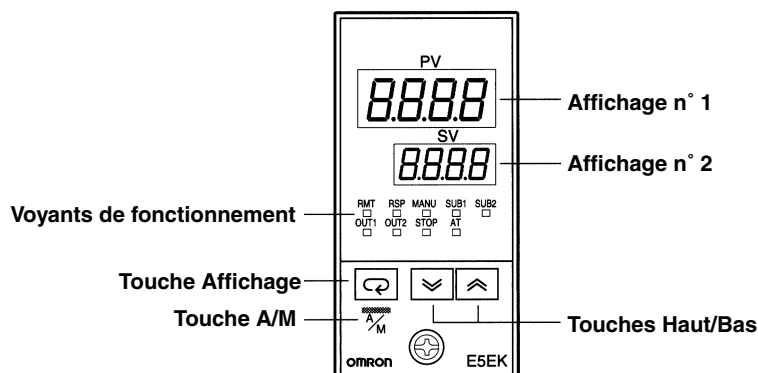
Touche Affichage

Appuyez moins de 1 s pour afficher le paramètre suivant. Si vous appuyez sur cette touche pendant 1 s ou plus, l'écran de menu s'affiche dans tous les cas.

Touche A/M

Appuyez sur cette touche pour sélectionner le fonctionnement automatique ou manuel.

E5EK



Voyants de fonctionnement

Affichage n° 1

Affichage n° 2

Touche Affichage

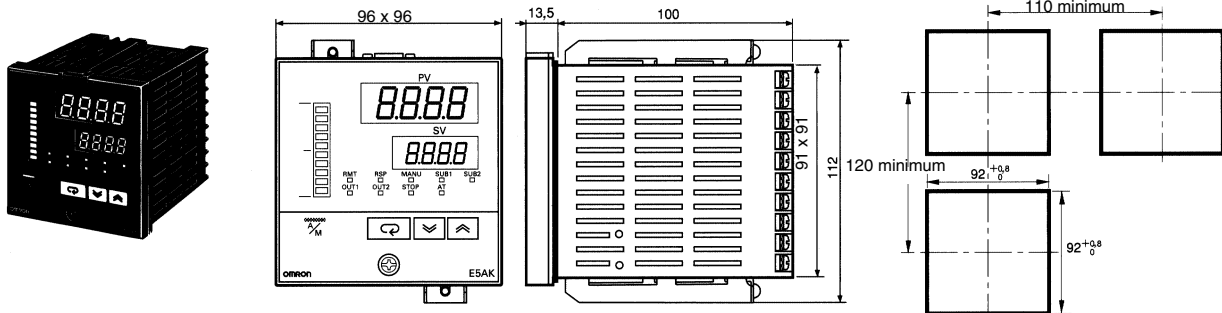
Touche A/M

Touches Haut/Bas

Dimensions

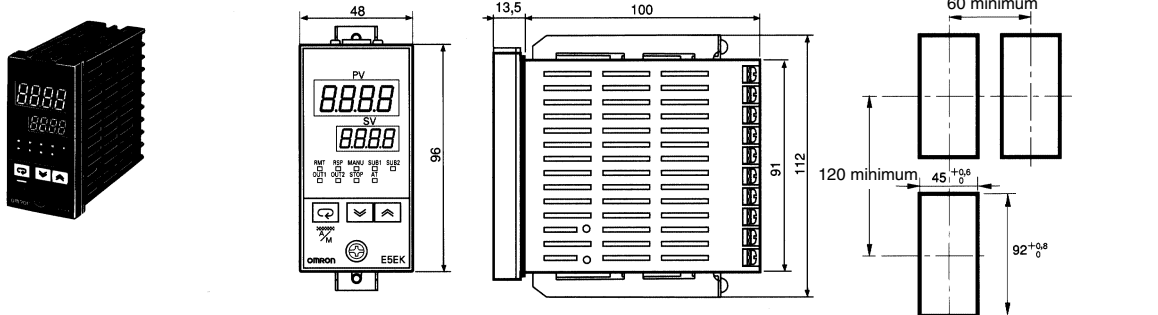
Note : Toutes les unités sont en millimètres, sauf indication contraire.

E5AK



- Note :**
1. L'épaisseur de panneau recommandée est de 1 à 8 mm.
 2. Respectez l'espace de montage vertical et horizontal spécifié entre chaque unité. Veillez à ne pas monter les unités trop rapprochées, verticalement ou horizontalement.

E5EK

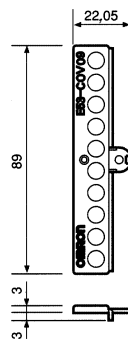
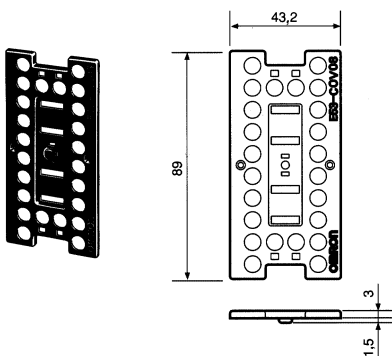


- Note :**
1. L'épaisseur de panneau recommandée est de 1 à 8 mm.
 2. Respectez l'espace de montage vertical et horizontal spécifié entre chaque unité. Veillez à ne pas monter les unités trop rapprochées, verticalement ou horizontalement.

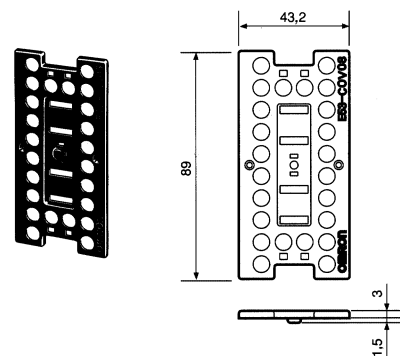
Accessoires (commande séparée)

Capot pour bornes

E53-COV0809

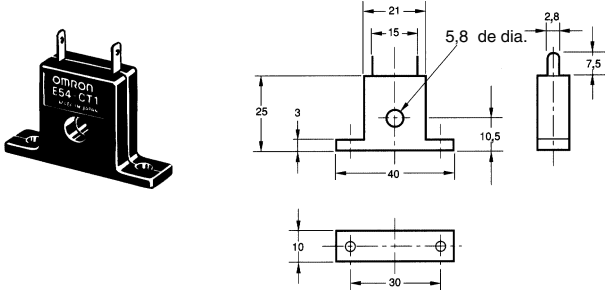


E53-COV08

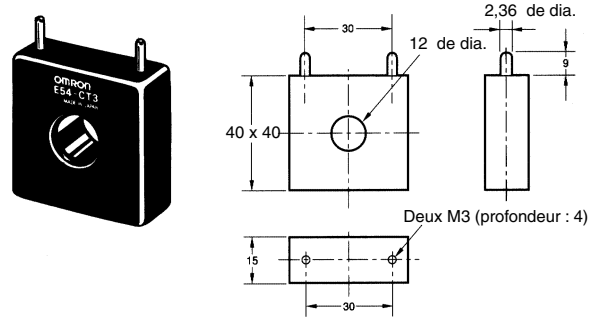


Transformateur de courant

E54-CT1



E54-CT3



Installation

Note : Coupez toujours l'alimentation électrique du régulateur numérique avant de modifier l'une des sélections de l'interrupteur.

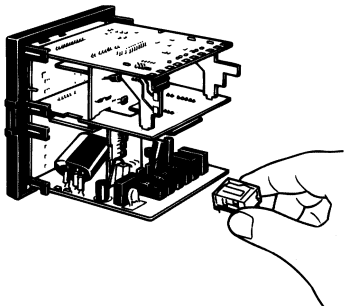
■ Paramètres

Sur un modèle standard, configurez les cartes de sortie correspondant aux sorties de contrôle 1 et 2 avant de monter le régulateur de température.

Sur un modèle pour le contrôle proportionnel de position, la carte de sortie relais est déjà installée. Par conséquent, cette opération de configuration est inutile. (Ne la remplacez pas par d'autres cartes de sortie.)

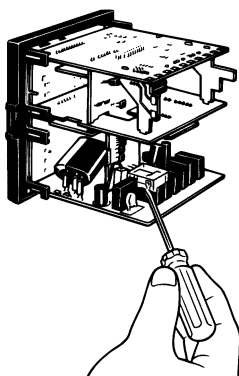
Lors de l'installation des cartes de sortie, retirez le mécanisme interne du boîtier et insérez les cartes de sortie aux emplacements des sorties de contrôle 1 et 2.

Installation de la carte de sortie



Extraction de la carte de sortie

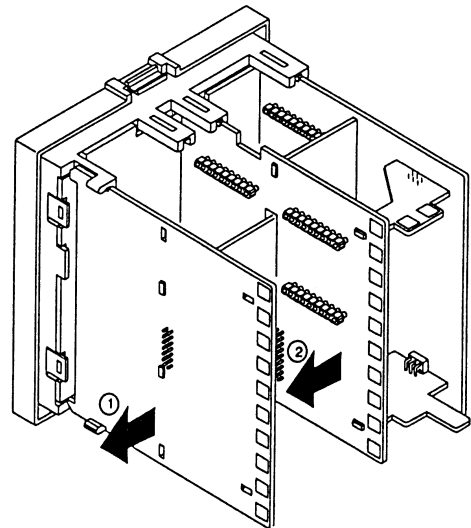
Pour remplacer la carte de sortie, utilisez un tournevis à lame plate pour soulever la carte de sortie.



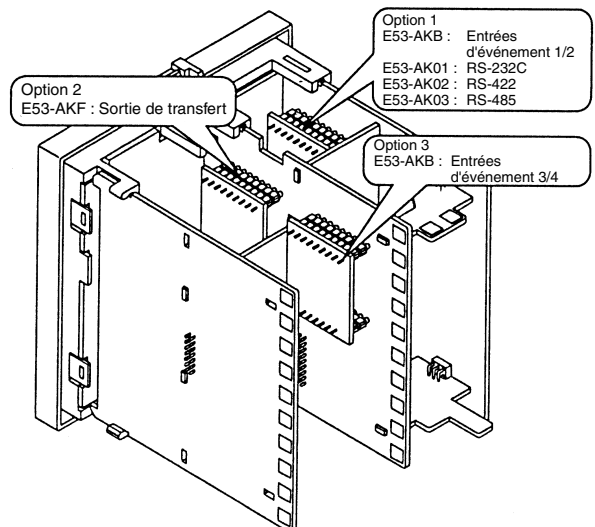
Installation de la carte optionnelle

• E5AK

1. Retirez la carte d'alimentation et les cartes optionnelles dans l'ordre indiqué dans le schéma qui suit.



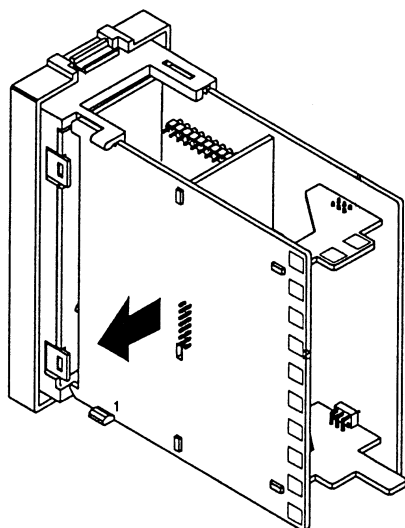
2. Insérez les cartes optionnelles dans les socles pour les options 1 à 3. Le schéma suivant illustre la relation entre les cartes optionnelles et les positions de montage.



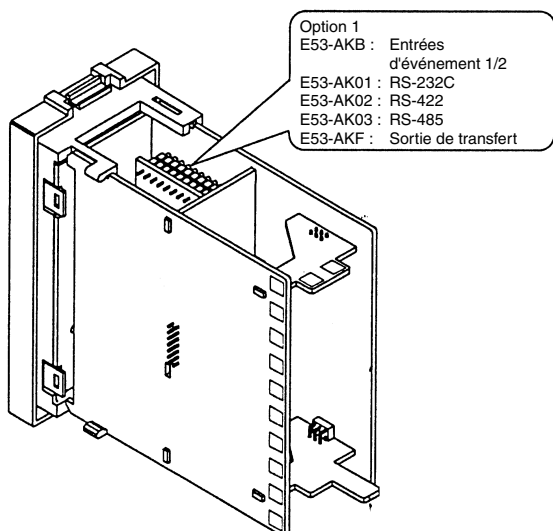
3. Montez les cartes optionnelles et la carte d'alimentation dans l'ordre indiqué.

• E5EK

1. Retirez la carte d'alimentation et les cartes optionnelles dans l'ordre indiqué dans le schéma qui suit.



2. Insérez la carte optionnelle dans le socle pour l'option 1. Le schéma suivant illustre la relation entre la carte optionnelle et la position de montage.

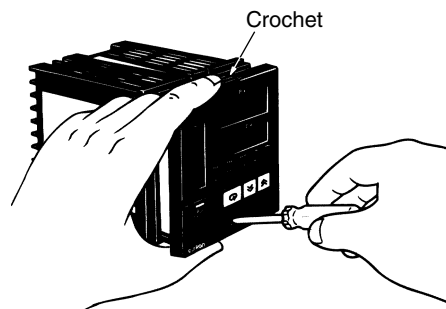


3. Montez la carte optionnelle et la carte d'alimentation dans l'ordre indiqué.

Extraction

Pour retirer le mécanisme interne du boîtier, utilisez un tournevis Phillips correspondant à la taille de la vis montée sur la partie inférieure du panneau avant.

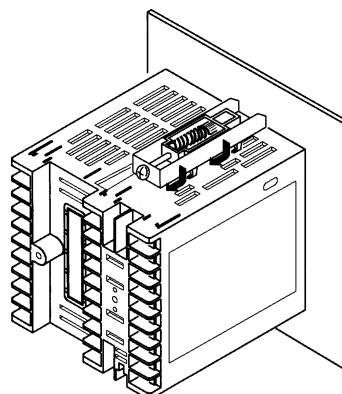
1. Tournez la vis dans le sens inverse des aiguilles d'une montre tout en appuyant le crochet sur la partie supérieure du panneau avant.



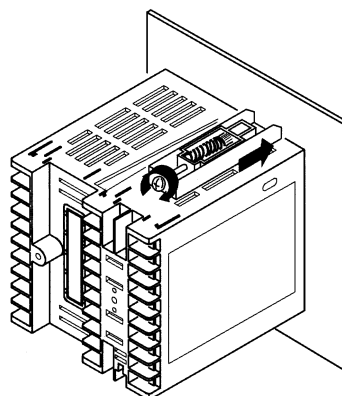
2. Extrayez le mécanisme interne tout en maintenant les deux côtés (droit et gauche) du panneau avant.

Montage

1. Insérez le régulateur E5AK dans le trou de montage du panneau à la position illustrée dans la figure ci-dessous.
2. Insérez l'étrier de fixation (accessoire) dans les fentes de fixation, en haut et en bas du boîtier arrière.

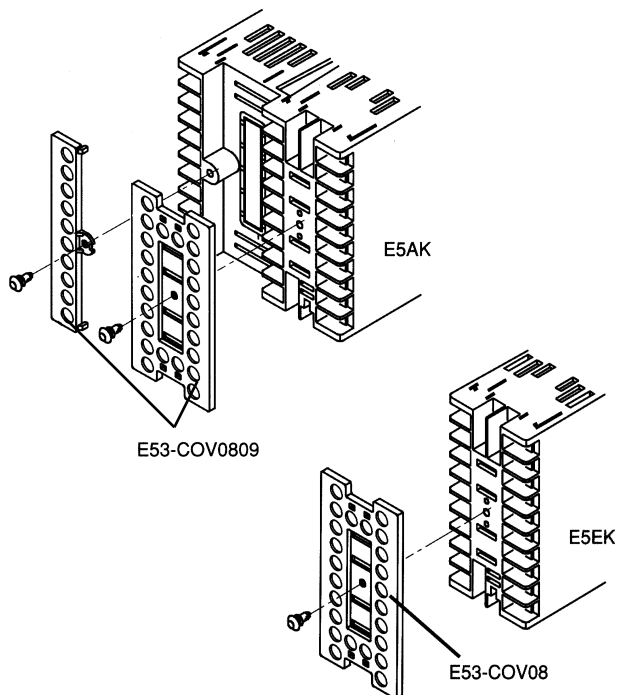


3. Serrez les vis de l'étrier de fixation sur les parties inférieure et supérieure du modèle E5AK, de façon progressive, égale et en alternance de part et d'autre, jusqu'à ce que le rochet commence à glisser.



Cache-bornes E53-COV0809 et E53-COV08 (vendus séparément)

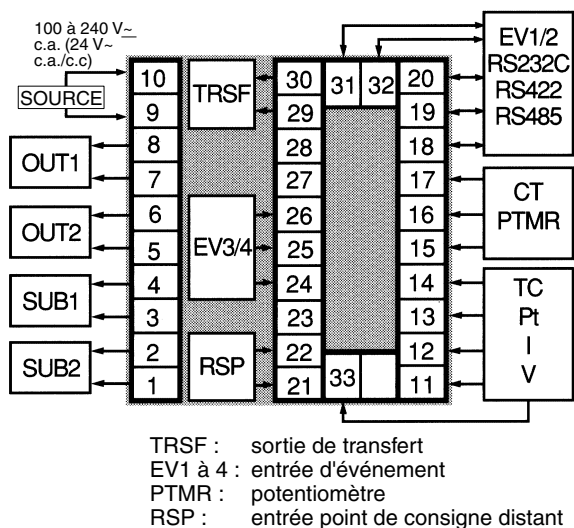
Fixez les cache-bornes à l'aide des ergots d'encliquetage, en procédant de la manière suivante. Les ergots d'encliquetage sont livrés avec les cache-bornes.



Câblage

■ Bornes de câblage pour E5AK

Disposition des bornes

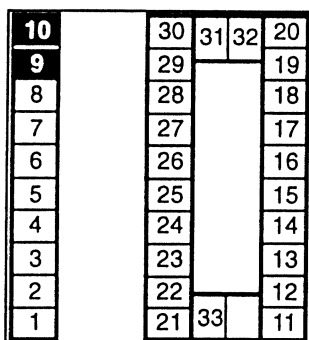


Câblage

Dans les schémas de câblage suivants, le côté gauche des numéros de borne indique l'intérieur du régulateur.

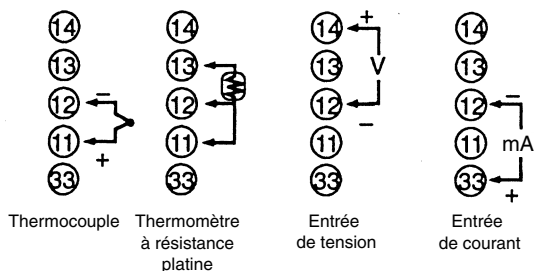
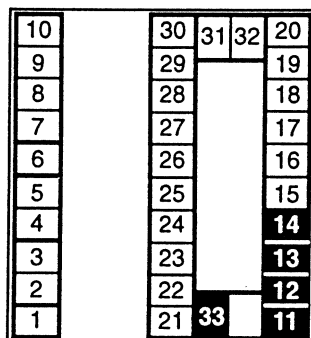
Alimentation

Appliquez 100 à 240 Vc.a. ou 24 Vc.a./Vc.c. aux bornes 9 et 10, suivant les caractéristiques techniques.



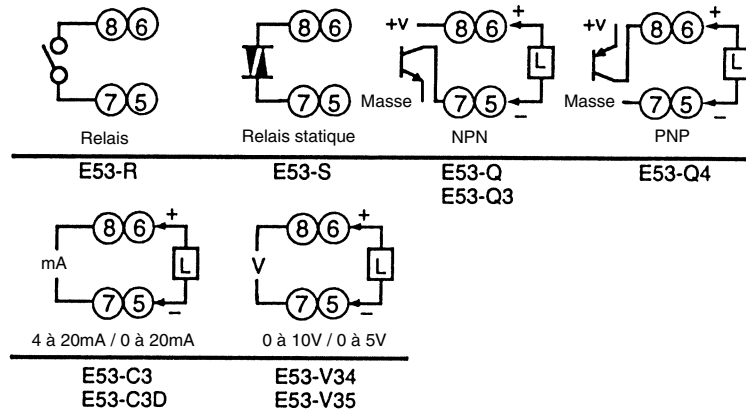
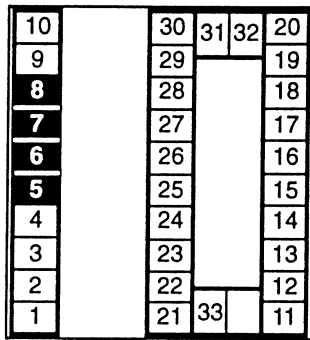
Entrée capteur

Connectez l'entrée de capteur aux bornes 11 à 14 et 33, en procédant comme suit, en fonction du type d'entrée.



Sortie de contrôle

Les bornes 7 et 8 sont destinées à la sortie de contrôle 1 (OUT1), et les bornes 5 et 6 à la sortie de contrôle 2 (OUT2). Les schémas suivants représentent les cartes de sortie disponibles et leurs circuits internes d'égalisation.



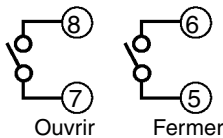
Avec les cartes de sortie E53-V□□, la tension de sortie est d'environ 2 V pendant une seconde, après l'interruption de l'alimentation.

Le tableau suivant présente les caractéristiques techniques de chaque carte de sortie.

Modèle	Type de sortie	Caractéristiques techniques
E53-R	Relais	5 A à 250 Vc.a.
E53-S	Relais statique	1 A à une tension de 75 à 250 Vc.a.
E53-Q E53-Q3 E53-Q4	Tension (NPN) Tension (NPN) Tension (PNP)	NPN : 40 mA à 12 Vc.c. (avec protection contre les courts-circuits) NPN : 20 mA à 24 Vc.c. (avec protection contre les courts-circuits) PNP : 20 mA à 24 Vc.c. (avec protection contre les courts-circuits)
E53-C3 E53-C3D	4 à 20 mA 0 à 20 mA	4 à 20 mA ; impédance de charge autorisée : 600 Ω max. ; résolution : environ 2 600 0 à 20 mA ; impédance de charge autorisée : 600 Ω max. ; résolution : environ 2 600
E53-V34 E53-V35	0 à 10 V 0 à 5 V	0 à 10 Vc.c. ; impédance de charge autorisée : 1 kΩ min. ; résolution : environ 2 600 0 à 5 Vc.c. ; impédance de charge autorisée : 1 kΩ min. ; résolution : environ 2 600

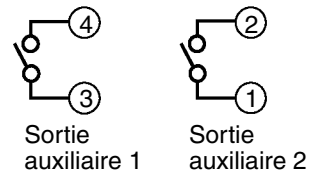
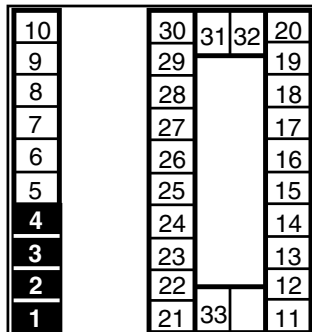
Avec les régulateurs de température E5AK-PRR2, la sortie relais (1A à 250 Vc.a.) est fixe.

Lors du remplacement de la carte de sortie, utilisez le modèle E53-R. Les schémas ci-après illustrent la relation entre les bornes et les sélections de relais ouvert/fermé.



Sortie auxiliaire

Les bornes 3 et 4 sont destinées à la sortie auxiliaire 1 (SUB1), et les bornes 1 et 2 à la sortie auxiliaire 2 (SUB2). Les schémas ci-après représentent les circuits internes d'égalisation des sorties auxiliaires :

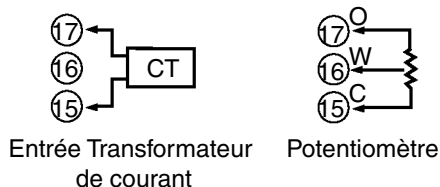


Caractéristiques de sortie :
SPST-NO, 3 A à 250 Vc.a.

Entrée transformateur de courant/ potentiomètre

Lorsque vous utilisez la fonction d'alarme de dysfonctionnement de l'élément chauffant sur le régulateur E5AK-AA2, connectez l'entrée du transformateur de courant aux bornes 15 à 17. Lorsque vous surveillez l'ouverture de la vanne sur le régulateur E5AK-PRR2, connectez le potentiomètre (PTMR) aux bornes 15 à 17. Connectez- ces entrées comme suit :

10		30	31	32	20
9		29			19
8		28			18
7		27			17
6		26			16
5		25			15
4		24			14
3		23			13
2		22			12
1		21	33		11

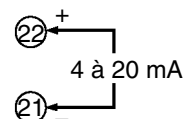


Pour en savoir plus sur les entrées transformateurs de courant, lisez l'*annexe relative au transformateur de courant* dans le *manuel d'utilisation du modèle E5AK/E5EK (H83/H85)*. Pour plus de détails sur le potentiomètre, reportez-vous au *manuel d'instruction* de la vanne connectée au régulateur de température. La plage de résistance variable s'étend de 100 Ω à 2,5 kΩ.

Entrée valeur de consigne déportée

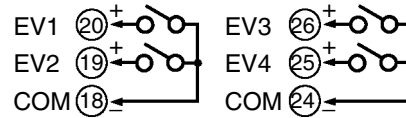
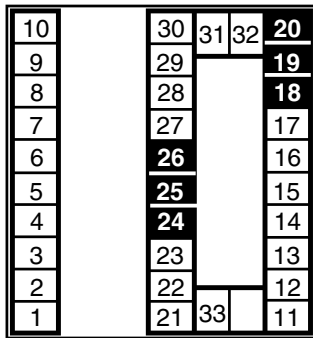
Connectez l'entrée (RSP) utilisée comme valeur de consigne déportée aux bornes 21 et 22. Vous pouvez uniquement connecter des entrées allant de 4 à 20 mA. Connectez l'entrée en procédant de la manière suivante :

10		30	31	32	20
9		29			19
8		28			18
7		27			17
6		26			16
5		25			15
4		24			14
3		23			13
2		22			12
1		21	33		11



Entrée d'événement

Connectez les entrées d'événement 1 et 2 (EV1/2) aux bornes 18 à 20 et les entrées d'événement 3 et 4 (EV3/4) aux bornes 24 à 26. Veuillez toutefois noter que vous ne pouvez pas utiliser les bornes 18 à 20 sur des régulateurs possédant une fonction de communication. Connectez les entrées d'événement en procédant de la manière suivante :



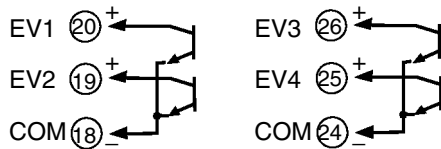
Entrées d'événement 1 et 2 Entrées d'événement 3 et 4

Les bornes 18 et 24 (COM) sont connectées à l'intérieur.

Utilisez les entrées d'événement dans les conditions suivantes :

Entrée par contact	ON : 1 kΩ max. OFF : 100 kΩ min.
Entrée sans contact	ON : tension résiduelle de 1,5 V max., OFF : courant de fuite de 0,1 mA max.

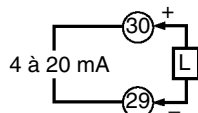
Polarités pendant une entrée sans contact :



Entrées d'événement 1 et 2 Entrées d'événement 3 et 4

Sortie de transfert

Connectez la sortie de transfert (TRSF) aux bornes 29 et 30. Le circuit interne d'égalisation de la sortie auxiliaire de transfert se présente comme suit :



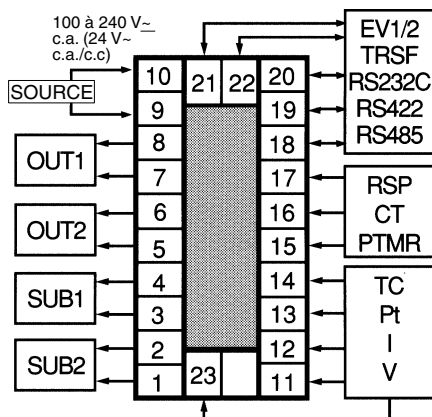
Caractéristiques de la sortie de transfert : 4 à 20 mA
Impédance de charge autorisée : 600 Ω max.
Résolution : environ 2600

Communications

Les bornes 18 à 20, 31 et 32 ne sont utilisables que sur les régulateurs de température équipés de cartes de communication (E53-AK01/02/03). Pour en savoir plus sur le câblage, lisez le *chapitre 6 Utilisation de la fonction de communication* dans le *manuel d'utilisation du modèle E5AK/E5EK (H83/H85)*.

■ Bornes de câblage pour E5EK

Disposition des bornes



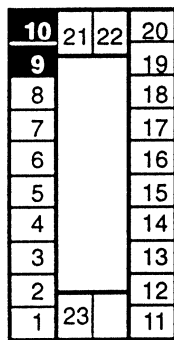
TRSF : sortie de transfert
 EV1/2 : entrée d'événement
 PTMR : potentiomètre
 RSP : entrée point de consigne distant

Câblage

Dans les schémas de câblage suivants, le côté gauche des numéros de borne indique l'intérieur du régulateur de température.

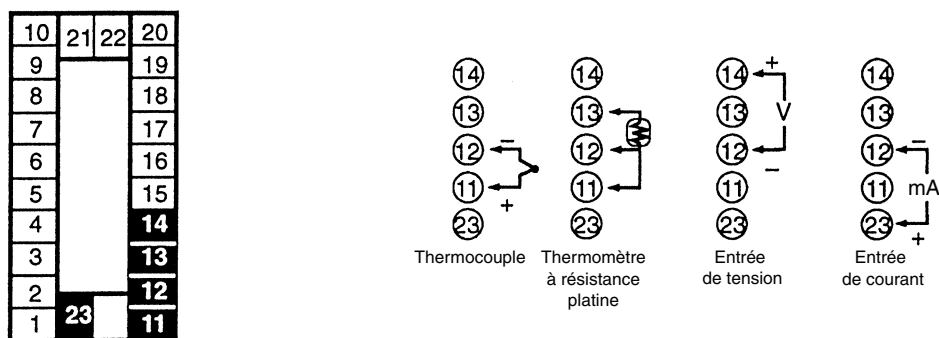
Alimentation

Appliquez 100 à 240 Vc.a. ou 24 Vc.a./Vc.c. aux bornes 9 et 10, suivant les caractéristiques techniques.



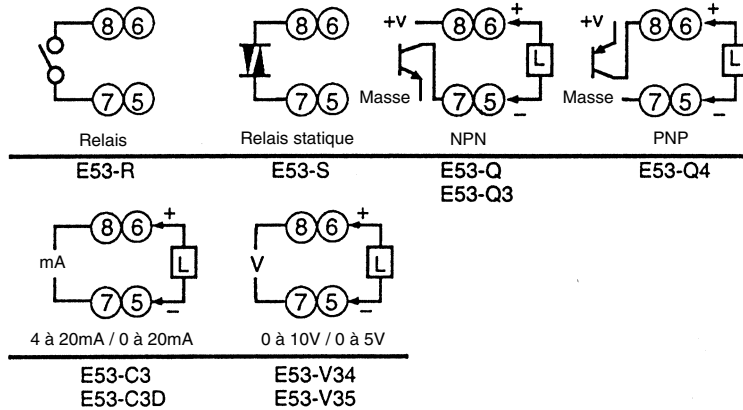
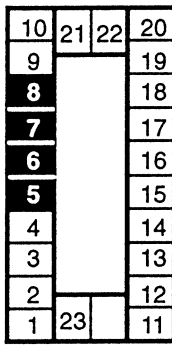
Entrée capteur

Connectez l'entrée de capteur aux bornes 11 à 14 et 23, en procédant comme suit, en fonction du type d'entrée.



Sortie de contrôle

Les bornes 7 et 8 sont destinées à la sortie de contrôle 1 (OUT1), et les bornes 5 et 6 à la sortie de contrôle 2 (OUT2). Les schémas suivants représentent les cartes de sortie disponibles et leurs circuits internes d'égalisation.



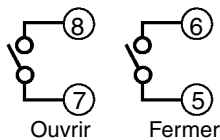
Avec les cartes de sortie E53-V□□, la tension de sortie est d'environ 2 V pendant une seconde, après l'interruption de l'alimentation.

Le tableau suivant présente les caractéristiques techniques de chaque carte de sortie.

Modèle	Type de sortie	Caractéristiques techniques
E53-R	Relais	5 A à 250 Vc.a.
E53-S	Relais statique	1 A à une tension de 75 à 250 Vc.a.
E53-Q E53-Q3 E53-Q4	Tension (NPN) Tension (NPN) Tension (PNP)	NPN : 40 mA à 12 Vc.c. (avec protection contre les courts-circuits) NPN : 20 mA à 24 Vc.c. (avec protection contre les courts-circuits) PNP : 20 mA à 24 Vc.c. (avec protection contre les courts-circuits)
E53-C3 E53-C3D	4 à 20 mA 0 à 20 mA	4 à 20 mA, impédance de charge autorisée : 600 Ω max., résolution : environ 2600 0 à 20 mA, impédance de charge autorisée : 600 Ω max., résolution : environ 2 600
E53-V34 E53-V35	0 à 10 V 0 à 5 V	0 à 10 Vc.c., impédance de charge autorisée : 1 kΩ min., résolution : environ 2600 0 à 5 Vc.c., impédance de charge autorisée : 1 kΩ min., résolution : environ 2 600

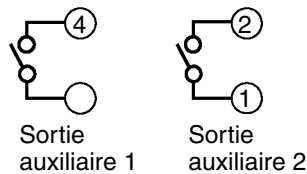
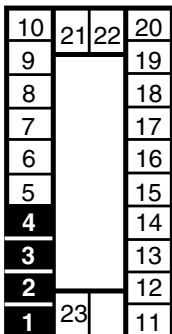
Avec les régulateurs E5EK-PRR2, la sortie relais (1 A à 250 Vc.a.) est fixe.

Lors du remplacement de la carte de sortie, utilisez le modèle E53-R. Les schémas ci-après illustrent la relation entre les bornes et les sélections de relais ouvert/fermé.



Sortie auxiliaire

Les bornes 3 et 4 sont destinées à la sortie auxiliaire 1 (SUB1), et les bornes 1 et 2 à la sortie auxiliaire 2 (SUB2). Les schémas ci-après représentent les circuits internes d'égalisation des sorties auxiliaires :

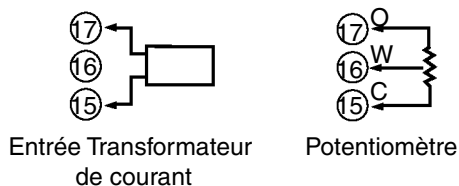


Caractéristiques de sortie :
SPST-NO, 3 A à 250 Vc.a.

Entrée transformateur de courant/ potentiomètre

Lorsque vous utilisez la fonction d'alarme de dysfonctionnement de l'élément chauffant sur le régulateur E5EK-AA2, connectez l'entrée du transformateur (CT) aux bornes 15 à 17. Lorsque vous surveillez l'ouverture de la vanne sur le régulateur E5EK-PRR2, connectez le potentiomètre (PTMR) aux bornes 15 à 17. Connectez- ces entrées comme suit :

10	21	22	20
9			19
8			18
7			17
6			16
5			15
4			14
3			13
2			12
1	23		11

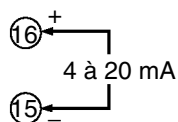


Pour en savoir plus sur les entrées transformateur de courant, lisez l'annexe relative au transformateur de courant dans le manuel d'utilisation du modèle E5AK/E5EK (H83/H85). Pour plus de détails sur le potentiomètre, reportez-vous au manuel d'instruction de la vanne connectée au régulateur. La plage de résistance variable s'étend de 100 Ω à 2,5 kΩ.

Entrée valeur de consigne déportée

Connectez l'entrée (RSP) utilisée comme valeur de consigne déportée aux bornes 15 et 16. Notez cependant que vous ne pouvez pas utiliser la valeur de consigne déportée sur le régulateur E5EK-PRR2. Vous pouvez uniquement connecter des entrées de 4 à 20 mA. Connectez l'entrée en procédant de la manière suivante :

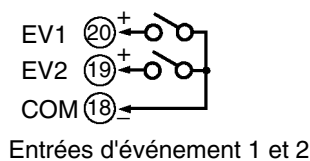
10	21	22	20
9			19
8			18
7			17
6			16
5			15
4			14
3			13
2			12
1	23		11



Entrée d'événement

Connectez les entrées d'événement 1 et 2 (EV1/2) aux bornes 18 à 20. Veuillez toutefois noter que vous ne pouvez pas utiliser les bornes 18 à 20 sur des régulateurs possédant une fonction de communication. Connectez les entrées d'événement en procédant de la manière suivante :

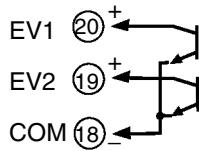
10	21	22	20
9			19
8			18
7			17
6			16
5			15
4			14
3			13
2			12
1	23		11



Utilisez les entrées d'événement dans les conditions suivantes :

Entrée par contact	ON : 1 kΩ max., OFF : 100 kΩ minimum
Entrée sans contact	ON : tension résiduelle de 1,5 V max., OFF : courant de fuite de 0,1 mA max.

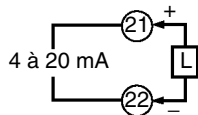
Polarités pendant une entrée sans contact :



Entrées d'événement 1 et 2

Sortie de transfert

Connectez la sortie de transfert (TRSF) aux bornes 21 et 22. Le circuit interne d'égalisation de la sortie auxiliaire de transfert se présente comme suit :



Caractéristiques de la sortie de transfert : 4 à 20 mA
 Impédance de charge autorisée : 600 Ω max.
 Résolution : environ 2600

Communications

Vous ne pouvez utiliser les bornes 18 à 22 que sur les régulateurs de température équipés de cartes de communication (E53-AK01/02/03). Pour en savoir plus sur le câblage, lisez le *chapitre 6 Utilisation de la fonction de communication* dans le *manual d'utilisation du modèle E5AK/E5EK (H83/H85)*.

■ Précautions de câblage

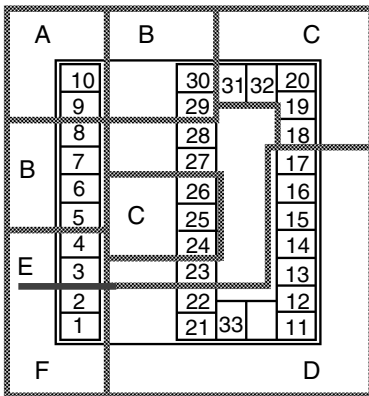
Utilisez des gaines pour séparer les câbles d'entrée et les lignes électriques, et protéger ainsi le régulateur et ses lignes des parasites extérieurs. Nous vous recommandons d'utiliser des bornes sans soudure pour le câblage du régulateur.

Serrez les vis de borne avec un couple inférieur ou égal à 0,78 N·m ou 8 kgf·cm max. Veillez à ne pas les serrer trop fort.

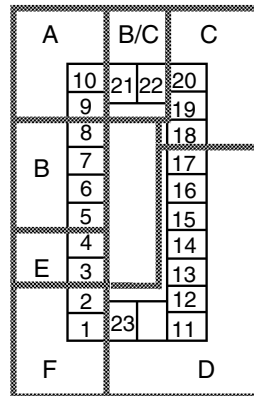
Alimentations

Le E5AK/E5EK possède des alimentations indépendantes pour chaque bornier représenté ci-dessous.

E5AK



E5EK

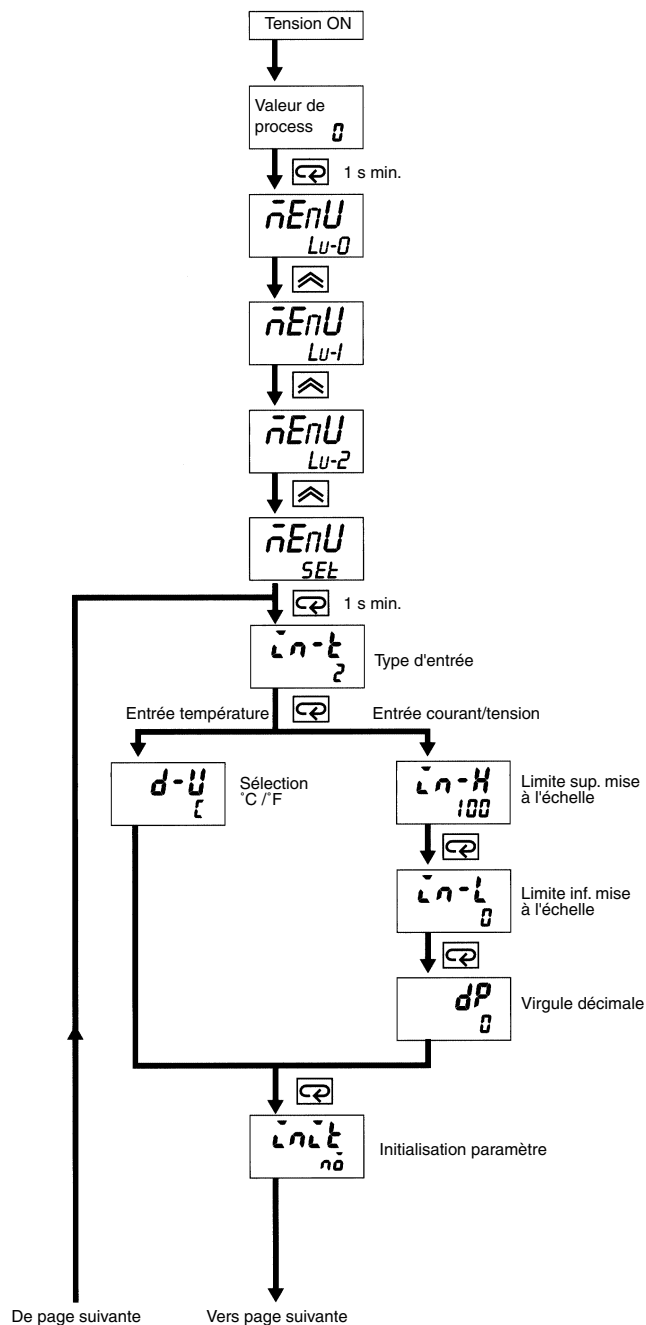


Note : Les bornes 21 et 22 du modèle E5EK appartiennent au bornier B lorsqu'une sortie de transfert est réglée sur l'option 1 et au bornier C pour les autres cartes optionnelles.

Fonctionnement

■ Après la mise sous tension

Déterminez les caractéristiques d'E/S du régulateur numérique en mode Setup.



■ Type d'entrée

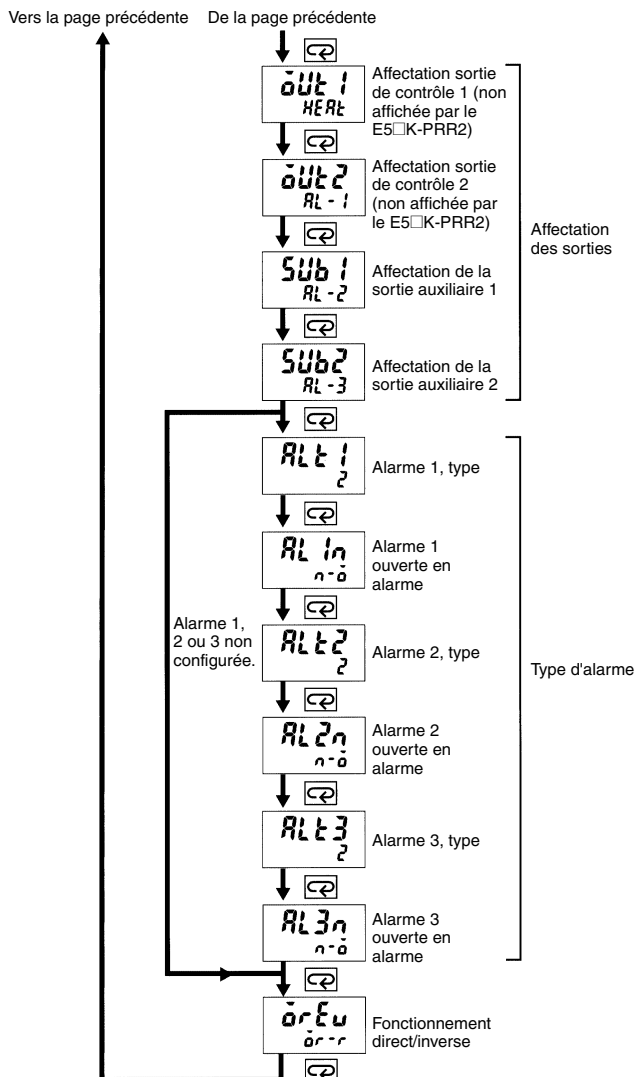
Sélectionnez le code en vous référant au tableau qui suit. La valeur par défaut est " 2 : thermocouple K1 ".

Thermomètre à résistance platine

Valeur	Type d'entrée	
0	JPt100	-199,9 à 650,0 (°C) /-199,9 à 999,9 (°F)
1	Pt100	-199,9 à 650,0 (°C) /-199,9 à 999,9 (°F)
2	K1	-200 à 1 300 (°C) /-300 à 2 300 (°F)
3	K2	0,0 à 500,0 (°C) /0,0 à 900,0 (°F)
4	J1	-100 à 850 (°C) /-100 à 1 500 (°F)
5	J2	0,0 à 400,0 (°C) /0,0 à 750,0 (°F)
6	T	-199,9 à 400,0 (°C) /-199,9 à 700,0 (°F)
7	E	0 à 600 (°C) /0 à 1 100 (°F)
8	L1	-100 à 850 (°C) /-100 à 1 500 (°F)
9	L2	0,0 à 400,0 (°C) /0,0 à 750,0 (°F)
10	U	-199,9 à 400,0 (°C) /-199,9 à 700,0 (°F)
11	N	-200 à 1 300 (°C) /-300 à 2 300 (°F)
12	R	0 à 1 700 (°C) /0 à 3 000 (°F)
13	S	0 à 1 700 (°C) /0 à 3 000 (°F)
14	B	100 à 1 800 (°C) /300 à 3 200 (°F)
15	W	0 à 2 300 (°C) /0 à 4 100 (°F)
16	PLII	0 à 1 300 (°C) /0 à 2 300 (°F)
17	4 à 20 mA	Entrée de courant
18	0 à 20 mA	
19	1 à 5 V	Entrée de tension
20	0 à 5 V	
21	0 à 10 V	

■ Initialisation des paramètres

La fonction d'initialisation des paramètres configure tous les paramètres sur les valeurs par défaut, sauf le type d'entrée, la limite supérieure de mise à l'échelle, la limite inférieure de mise à l'échelle, la virgule décimale et les paramètres de sélection °C/°F.



■ Affectations des sorties

Les signaux disponibles comme sorties affectées sont la sortie de contrôle (chaud), la sortie de contrôle (froid), l'alarme 1, l'alarme 2, l'alarme 3, l'alarme rupture de boucle (LBA) et l'alarme dysfonctionnement d'élément chauffant (HBA). Les sorties auxiliaires du régulateur numérique ne peuvent pas servir de sorties de contrôle.

La sortie de contrôle (chaud), la sortie de contrôle (froid), l'alarme 1, l'alarme 2, l'alarme 3, l'alarme rupture de boucle (LBA), l'erreur 1 (erreur d'entrée), l'erreur 2 (erreur de convertisseur A/N) et l'erreur 3 (erreur d'entrée RSP) disposent de fonctions de sortie. Ces fonctions sont affectées aux sorties de contrôle 1 et 2 et aux sorties auxiliaires 1 et 2.

La destination d'affectation de chaque fonction de sortie peut être restreinte. Référez-vous au tableau suivant.

Modèles standard

Destination affectation / Fonction de sortie	Sortie de contrôle		Sortie auxiliaire	
	1	2	1	2
Sortie de contrôle (chaud)	Oui	Oui	---	---
Sortie de contrôle (froid)	Oui	Oui	---	---
Alarme 1	Oui	Oui	Oui	Oui
Alarme 2	Oui	Oui	Oui	Oui
Alarme 3	Oui	Oui	Oui	Oui
Alarme dysf. élt. chauffant (HBA)	Oui	Oui	Oui	Oui
Alarme rupture de boucle (LBA)	Oui	Oui	Oui	Oui
Erreur 1 : erreur d'entrée	---	---	Oui	Oui
Erreur 2 : erreur de convertisseur A/N	---	---	Oui	Oui
Erreur 3 : erreur d'entrée RSP	---	---	Oui	Oui

Avec la sortie de contrôle (froid), les conditions de commutation du contrôle standard sur le contrôle chaud/froid sont satisfaites lorsque la fonction de sortie est affectée au côté froid pendant le contrôle chaud/froid.

Autrement dit, lorsque la sortie de contrôle (froid) est affectée, le système effectue le contrôle du chaud-froid, et lorsque la sortie n'est pas affectée, le système effectue un contrôle standard.

Modèles pour contrôle proportionnel de position

	Sortie de contrôle		Sortie auxiliaire	
	1	2	1	2
Alarme 1	---	---	Oui	Oui
Alarme 2	---	---	Oui	Oui
Alarme 3	---	---	Oui	Oui
Erreur 1 : erreur d'entrée	---	---	Oui	Oui
Erreur 2 : erreur de convertisseur A/N	---	---	Oui	Oui
Erreur 3 : erreur d'entrée RSP	---	---	Oui	Oui

Alarme rupture de boucle (LBA)

La fonction d'alarme rupture boucle (LBA) est disponible si vous l'affectez en tant que sortie. La fonction d'alarme rupture boucle n'est pas disponible lorsqu'une erreur de mémoire ou de convertisseur A/N se produit.

La fonction d'alarme rupture boucle détecte les erreurs qui se produisent sur la boucle de contrôle et déclenche une alarme si la valeur de process ne varie pas lorsque la variable manipulée est au maximum ou au minimum. Par conséquent, vous pouvez utiliser la fonction d'alarme rupture boucle pour détecter les boucles de contrôle défaillantes.

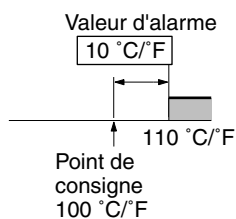
■ Sélecteurs de modes d'alarme

Les sorties d'alarme sont disponibles si vous les affectez en tant que sorties. Le réglage d'origine est "2 : alarme limite supérieure (déviati)on".

Paramé- trage	Fonctionnement alarme	Sortie d'alarme	
		Si X est positif	Si X est négatif
1	Alarme limite supérieure et inférieure (déviati)on		Toujours à ON
2	Alarme limite supérieure (déviati)on		
3	Alarme limite inférieure (déviati)on		
4	Alarme plage limite supérieure et inférieure (déviati)on		Toujours à OFF
5	Alarme limite supérieure et inférieure avec sé- quence stand-by (déviati)on		Toujours à OFF
6	Alarme limite supérieure avec séquence stand-by (déviati)on		
7	Alarme limite inférieure avec séquence stand-by (déviati)on		
8	Alarme limite supérieure valeur absolue		
9	Alarme limite inférieure valeur absolue		
10	Alarme limite supérieure valeur absolue avec sé- quence stand-by		
11	Alarme limite inférieure valeur absolue avec sé- quence stand-by		

Alarme déviati)on

Si vous réglez le sélecteur de mode d'alarme sur un nombre entre 1 et 7, les valeurs d'alarme sont paramétrées sur l'écart du point de consigne, comme indiqué dans l'illustration suivante.

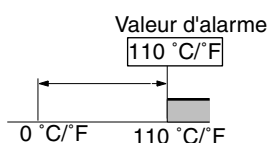


Lorsque vous choisissez une méthode de contrôle, référez-vous au tableau suivant pour effectuer un paramétrage correct.

Méthode de contrôle	Affectation de la sortie de contrôle 1	Affectation de la sortie de contrôle 2	Fonction- nement
Chaud	Sortie de con- trôle (chaud)	---	Inversé
Froid	Sortie de con- trôle (chaud)	---	Direct
Chaud/Froid	Sortie de con- trôle (chaud)	Sortie de con- trôle (froid)	Inversé

Alarme absolue

Si vous réglez le sélecteur de mode d'alarme sur 8 ou 9, les valeurs d'alarme sont paramétrées sur la valeur absolue, en fonction de 0°C/°F, comme indiqué dans l'illustration suivante.



■ Fermée en alarme/Ouverte en alarme

Lorsque vous réglez le régulateur sur "Fermée en alarme", l'état de la fonction de sortie d'alarme est sorti tel quel. Lorsque vous le réglez sur "Ouverte en alarme", l'état de la fonction de sortie d'alarme est sorti inversé.

Condition	Alarme	Sortie	LED de sortie
Fermée en alarme	ON	ON	Allumée
	OFF	OFF	Eteinte
Ouverte en alarme	ON	OFF	Allumée
	OFF	ON	Eteinte

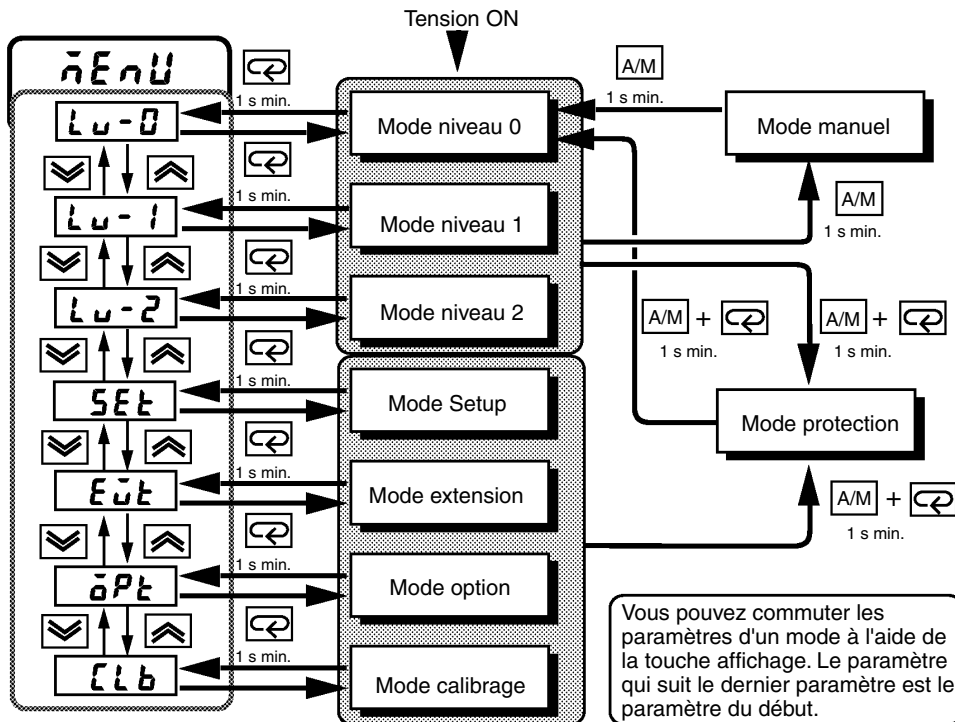
Vous pouvez régler le type d'alarme et les fonctions "Fermée en alarme"(normalement ouverte) ou "Ouverte en alarme" (normalement fermée) indépendamment de chaque alarme.

Sélectionnez Fermée en alarme ou Ouverte en alarme dans les paramètres "alarme 1 à 3 ouvertes en alarme" (mode Setup). Le réglage d'origine est "Fermée en alarme" [$\bar{n}-\bar{o}$].

■ Liste d'opérations sur les paramètres

Pour commuter sur d'autres modes que le mode manuel ou le mode de protection, utilisez la sélection de mode dans l'affichage du menu.

La figure suivante présente tous les paramètres dans leur ordre d'affichage. Selon la configuration du mode de protection et les conditions d'utilisation, certains paramètres ne s'affichent pas.



Note : Le contrôle du régulateur se réinitialise lorsque ce dernier est en mode Setup, extension, option ou calibrage, auquel cas les sorties de contrôle et auxiliaires sont sur OFF. La condition de réinitialisation s'annule lorsque le régulateur est dans un autre mode que ceux indiqués ci-dessus.

■ Paramètres et menus

Note : Pour plus de détails sur les fonctions de chaque partie et le contenu de l'affichage, consultez le *Manuel d'utilisation du E5AK/E5EK (H83/H85)*.

Il est possible que certaines fonctions sélectionnées sur le régulateur numérique en mode Setup ou extension ne s'affichent pas, tout comme certaines fonctions optionnelles.

Mode Protect Restreint l'utilisation du menu et des touches A/M. La fonction de protection empêche la modification involontaire des paramètres et la permutation entre le fonctionnement automatique et manuel.

Mode Manual Vous pouvez régler le régulateur sur le fonctionnement manuel. Vous ne pouvez agir manuellement sur la variable manipulée que dans ce mode.

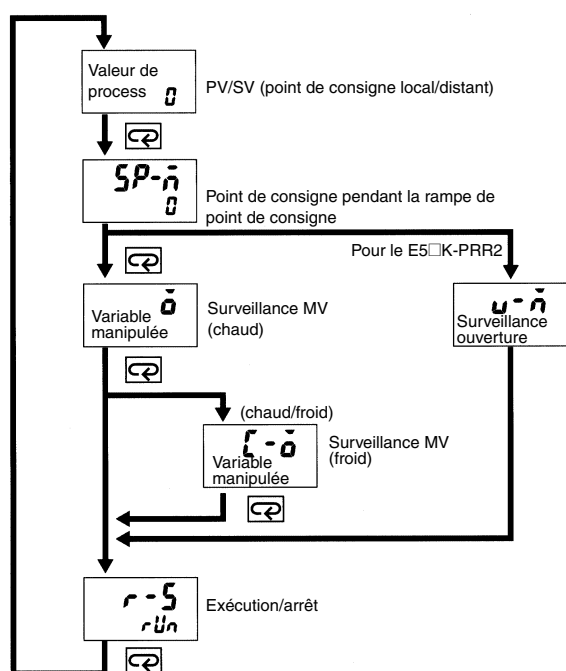
Mode Level 0	Configurez le régulateur de température sur ce mode, en fonctionnement normal. Dans ce mode, vous pouvez changer le point de consigne pendant le fonctionnement et démarrer ou stopper le régulateur. La valeur de process, la rampe de valeur de consigne et la variable manipulée ne peuvent être surveillés que dans ce mode.
Mode Level 1	Mode principal de réglage du contrôle. Ce mode vous permet d'exécuter un réglage automatique (auto-tuning), de définir les valeurs d'alarme et de configurer la période de contrôle ainsi que les paramètres PID.
Mode Level 2	Mode auxiliaire de réglage du contrôle. Ce mode vous permet de configurer les paramètres de limitation de la variable manipulée et du point de consigne, de commuter entre les modes distant et local, de permuter avec le mode SP, ainsi que de définir l'alarme rupture boucle, l'hystérésis d'alarme et la valeur du filtre numérique des entrées.
Mode Setup	Mode utilisé pour configurer les caractéristiques techniques de base. Ce mode vous permet de définir les paramètres à vérifier ou à configurer avant une opération, par exemple, le type d'entrée, la mise à l'échelle, les affectations des sorties et le fonctionnement direct/inversé.
Mode Expansion	Mode utilisé pour configurer des fonctions étendues. Ce mode vous permet de configurer l'auto-adaptativité (self-tuning), le limiteur de valeur de consigne, de sélectionner les fonctions de contrôle avancées PID ou ON/OFF, de spécifier la méthode de réinitialisation de la séquence stand-by et de définir le temps du retour automatique à l'affichage de surveillance.
Mode Option	Mode utilisé pour configurer des fonctions optionnelles. Ne sélectionnez ce mode que si le régulateur est équipé d'une carte optionnelle. Ce mode vous permet de configurer les conditions de communication, les paramètres de sortie de transfert et d'entrée d'événement correspondant au type de carte optionnelle montée dans le régulateur. La fonction d'alarme de dysfonctionnement élément chauffant, le temps de course du contrôle proportionnel de position et le paramètre de mise à l'échelle de la valeur de consigne déportée se trouvent également sous ce mode.
Mode Calibration	Mode de calibrage des entrées et des sorties de transfert. Lorsque vous calibrez une entrée, le type d'entrée sélectionné est calibré. Toutefois, vous ne pouvez calibrer une sortie de transfert que si le régulateur est équipé d'une carte de communication (E53-AKF).

■ Fonctionnement des paramètres

Pour plus de détails sur chaque paramètre et le mode calibrage, consultez le *Manuel d'utilisation du E5AK/E5EK (H83/H85)*.

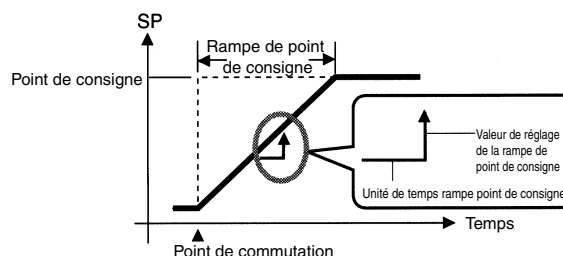
Pour plus de détails sur le paramétrage, reportez-vous à la page I-93.

Mode Level 0



Rampe de point de consigne

Avec la fonction de rampe de point de consigne, le régulateur fonctionne d'après la valeur (point de consigne pendant la rampe) limitée par une vitesse de variation, au lieu du point de consigne modifié quand celui-ci est changé. L'intervalle pendant lequel est limité le point de consigne pendant la rampe s'appelle la "rampe de point de consigne".



La vitesse de variation pendant la rampe de point de consigne est précisée par les paramètres "valeur de réglage de la rampe de point de consigne" et "unité de temps de rampe de point de consigne". Lorsque la "valeur de réglage de la rampe de point de consigne" est à la valeur par défaut de 0, la fonction de rampe est désactivée.

Vous pouvez surveiller le point de consigne variant dans la rampe grâce au paramètre "point de consigne pendant la rampe de point de consigne" (mode niveau 0).

PV/SV (valeur courante/valeur de consigne)

La valeur de process s'affiche dans le cadre n° 1 et le point de consigne dans le cadre n° 2.

Si vous utilisez la fonction multi-SP, la valeur du point définie, le point de consigne 0 ou 1, est reliée.

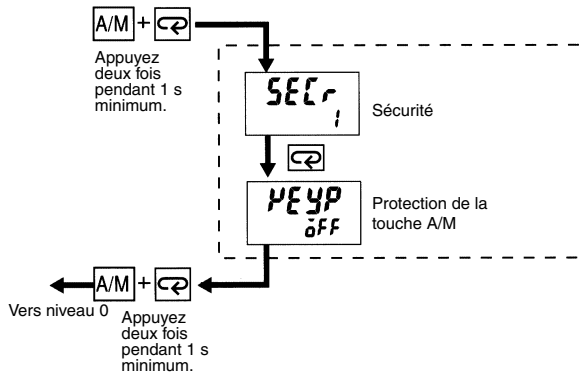
Surveillance du point de consigne déporté

Surveillance du point de consigne déporté en mode point de consigne local.

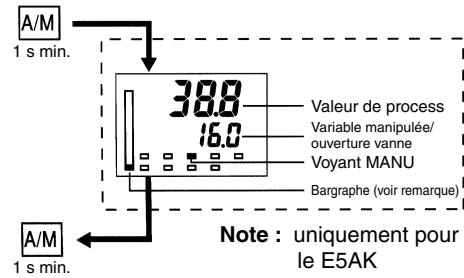
Point de consigne pendant une rampe de point de consigne

Surveillance du point de consigne pendant l'utilisation de la fonction de rampe de point de consigne.

Mode protection



Mode manuel



Sécurité

Chaque marque d'un "X" dans le tableau suivant n'apparaît pas dans le menu lorsque ce paramètre est défini entre 0 et 3.

Mode	Valeur définie				
	0	1	2	3	4
Calibrage	---	X	X	X	X
Option	---	---	X	X	X
Extension	---	---	X	X	X
Setup	---	---	X	X	X
Niveau 2	---	---	---	X	X
Niveau 1, 0	---	---	---	---	X

La carte est uniquement en mode niveau 0 et le menu n'est pas accessible lorsque ce paramètre est défini entre 4 et 6.

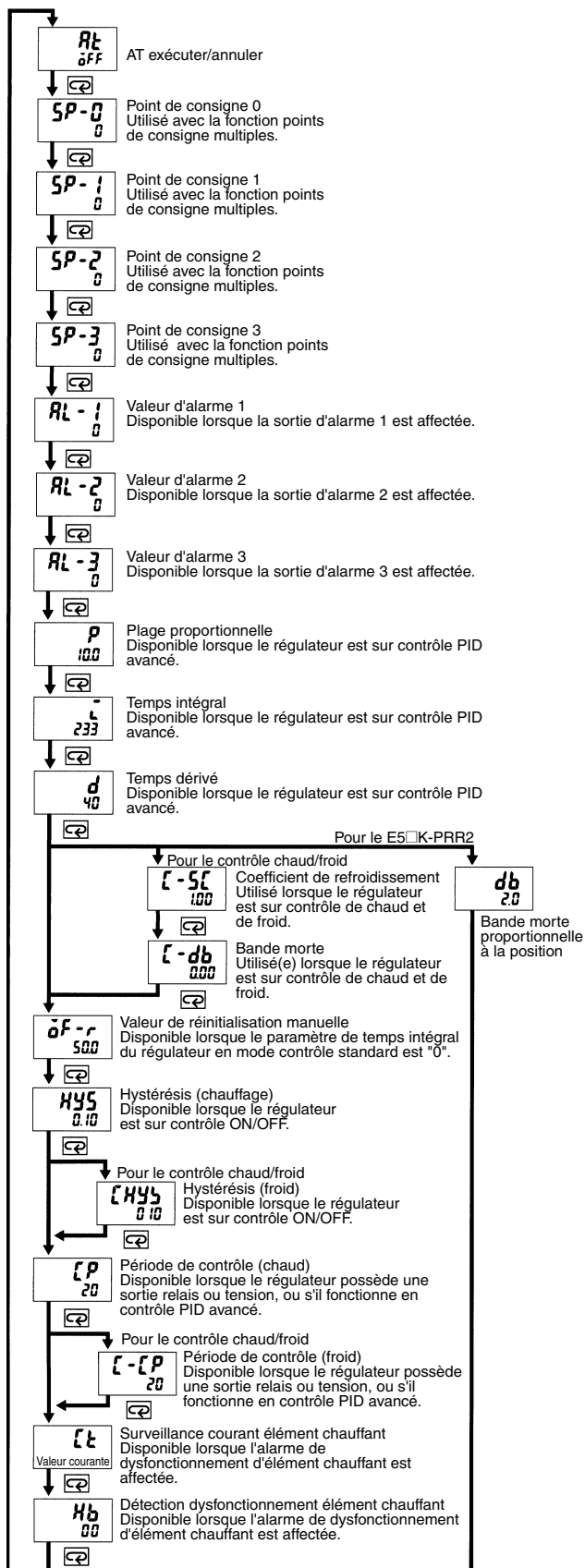
Seul le paramètre "PV/SP" (valeur actuelle/point de consigne) en mode niveau 0 peut être utilisé lorsque ce paramètre est défini sur 5.

Seul le paramètre "PV/SP" (valeur actuelle/point de consigne) en mode niveau 0 peut être utilisé lorsque ce paramètre est défini sur 6.

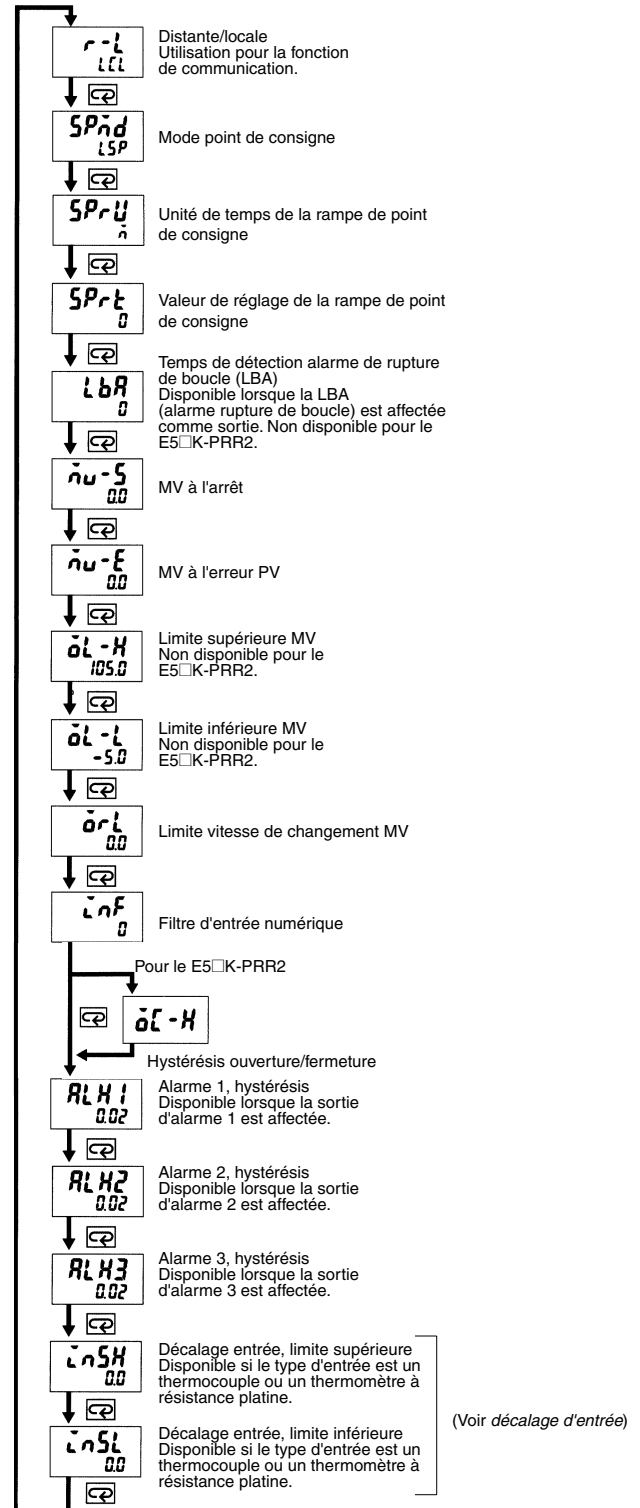
Protection de la touche A/M

Désactivation de la fonction de la touche A/M.

Mode niveau 1

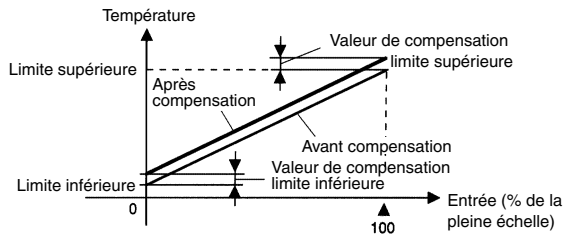


Mode niveau 2

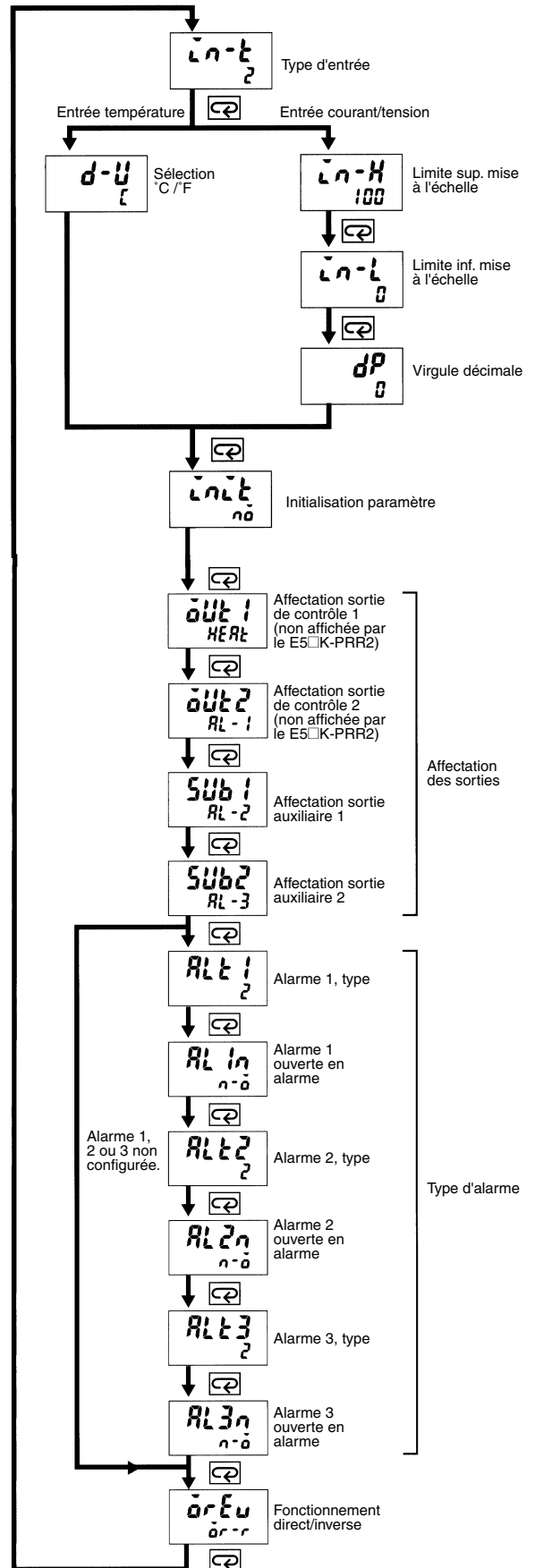


Décalage d'entrée

Si vous sélectionnez l'entrée de température, la mise à l'échelle n'est pas nécessaire. Ceci s'explique par le fait que l'entrée est traitée en tant que "température" puisqu'elle correspond au type d'entrée. Notez, toutefois, que vous pouvez décaler les valeurs limites supérieure et inférieure du capteur. Par exemple, si vous décalez les valeurs limites supérieure et inférieure de 1,2°C, la valeur de process (avant décalage) prise en compte est égale à 201,2°C après le décalage, lorsque l'entrée est égale à 200°C avant le décalage.

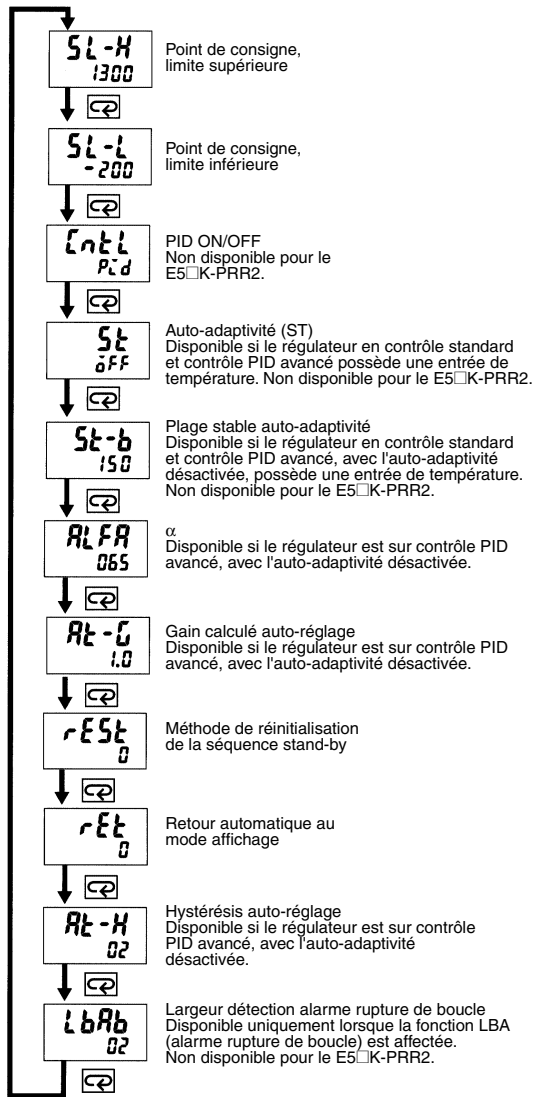


Mode Setup

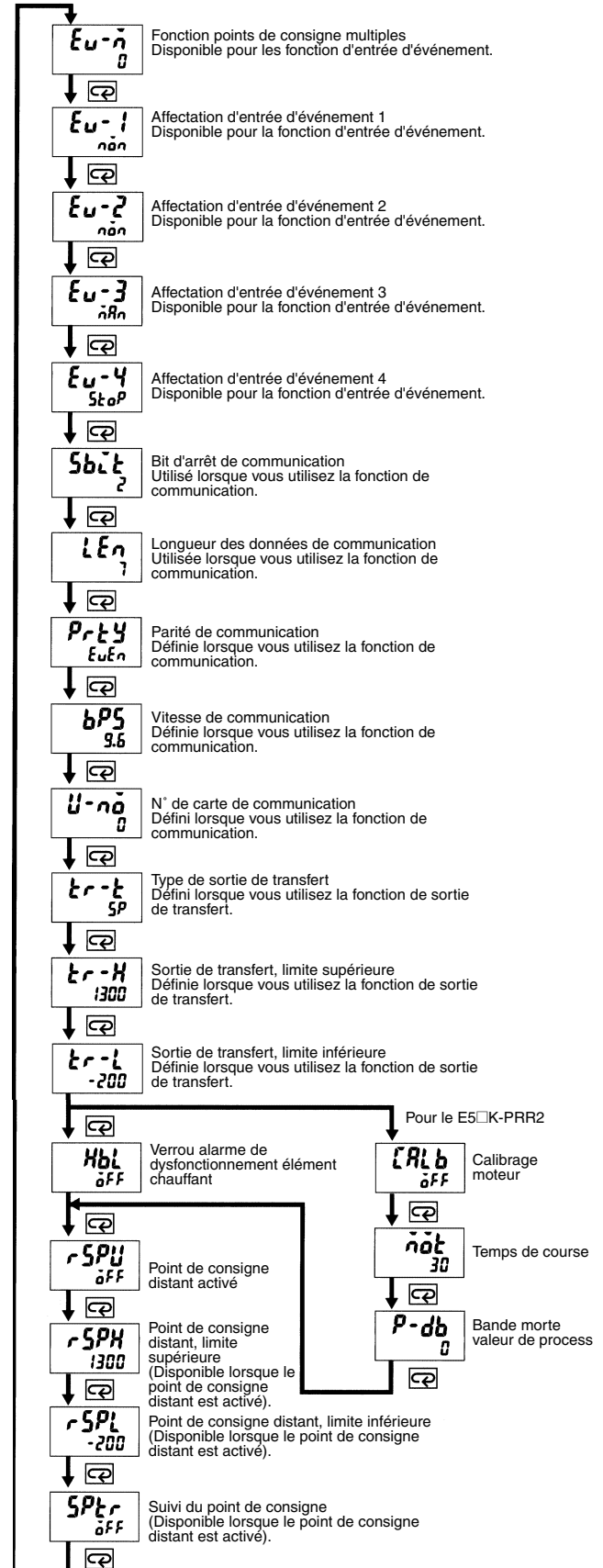


Régulateur de température

Mode extension



Mode option



■ Comment utiliser l'affichage des erreurs

Lorsqu'une erreur survient, l'écran n°1 indique en alternance les codes d'erreur ainsi que l'élément d'affichage concerné. Cette section décrit la procédure de vérification des codes d'erreur affichés et les actions à mettre en oeuvre pour résoudre le problème.

Erreur d'entrée

Signification	Erreur sur l'entrée.
Action	Vérifiez le câblage des entrées, recherchez les déconnexions et les courts-circuits, et vérifiez le type d'entrée et le cavalier (jumper) du type d'entrée.
Fonctionnement pendant l'erreur	Pour les fonctions de sortie de contrôle, sort la variable manipulée correspondant à la configuration du paramètre "MV à l'erreur PV" (mode niveau 2). Les fonctions de sortie d'alarme sont activées lorsque la limite supérieure est dépassée.

Erreur Mémoire

Signification	Le fonctionnement de la mémoire interne est en erreur
Action	Commencez par éteindre puis rallumer l'appareil. Si l'affichage reste inchangé, le régulateur E5AK/E5EK doit être réparé. Si l'affichage redevient normal, la cause probable peut être des parasites extérieurs affectant le système de commande. Vérifiez la présence de parasites extérieurs.
Fonctionnement pendant l'erreur	Fonctions de sortie de contrôle désactivées (OFF) (2 mA max. Pour les sorties 4 à 20 mA et sortie équivalente à 0 % pour les autres sorties). Les fonctions de sortie d'alarme sont désactivées.



Erreur du convertisseur A/N

Signification	Circuits internes en erreur.
Action	Commencez par éteindre puis rallumer l'appareil. Si l'affichage reste inchangé, le régulateur E5AK/E5EK doit être réparé. Si l'affichage redevient normal, la cause probable peut être des parasites extérieurs affectant le système de commande. Vérifiez la présence de parasites extérieurs.
Fonctionnement pendant l'erreur	Fonctions de sortie de contrôle désactivées (OFF) (2 mA max. Pour les sorties 4 à 20 mA et sortie équivalente à 0 % pour les autres sorties). Les fonctions de sortie d'alarme sont désactivées.

Erreur de données calibrage

	Cette erreur est uniquement émise pendant une entrée de température et s'affiche pendant 2 secondes lors de la mise sous tension.
Signification	Erreur sur les données de calibrage.
Action	Réparation impérative.
Fonctionnement pendant l'erreur	Les fonctions de sortie de contrôle et de sortie d'alarme sont actives. Toutefois, notez que la précision d'affichage n'est pas garantie.

Plage d'affichage dépassée

Signification	Bien qu'il ne s'agisse pas d'une erreur, ce message s'affiche si la valeur de process dépasse la plage d'affichage lorsque la plage de contrôle (plage de sélection $\pm 10\%$) est plus large que la plage d'affichage (-1 999 à 0 9 999).
	<ul style="list-style-type: none"> • Si la valeur est inférieure à -1 999  • Si la valeur est supérieure à 9 999 
Fonctionnement	Le contrôle se poursuit avec un fonctionnement normal.

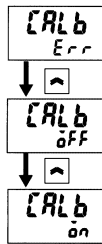
Err**Erreur de calibration moteur (Affichée sur l'affichage n° 2)****Signification**

Le calibrage s'est terminé par une erreur.

Action

Dans un premier temps, connectez correctement le câblage du potentiomètre, de la sortie ouverte et de la sortie fermée.

Effectuez ensuite à nouveau le calibrage moteur.

Procédure**Fonctionnement pendant l'erreur**

Au moment du calibrage moteur, la sortie ouverte fonctionne et ensuite la sortie fermée. Toutefois, comme la valeur est incorrecte, le résultat s'avère être une erreur.

■ Auto-adaptativité (self-tuning) en logique floue

L'auto-adaptativité en logique floue est une fonction qui permet au régulateur E5AK/E5EK de calculer les constantes PID les mieux adaptées à l'objet contrôlé.

Caractéristiques

- Le régulateur E5AK/E5EK décide lui-même lorsqu'il faut effectuer une auto-adaptativité en logique floue.

Fonction d'auto-adaptativité en logique floue

La fonction d'auto-adaptativité en logique floue possède trois modes.

En mode SRT (réglage réponse indicielle), les constantes PID sont réglées à l'aide d'une méthode de réponse indicielle au moment du changement du point de consigne.

En mode DT (réglage perturbation), les constantes PID sont ajustées de façon à ce que la température contrôlée se situe dans la plage cible définie à l'avance lorsqu'il y a des perturbations externes.

En mode HT (réglage pompage), lorsqu'il y a du pompage, les constantes PID sont ajustées pour supprimer ce phénomène de pompage.

Note : Veillez à allumer l'alimentation à la charge avant ou en même temps que vous enclenchez le régulateur de température.

Le temps mort (de coupure-établissement) est mesuré à partir du moment où le régulateur de température commence à fonctionner. Si une charge, telle qu'un élément chauffant, est activée après l'enclenchement du régulateur de température, c'est le temps mort plutôt que la valeur réelle qui est mesuré et l'on obtient des constantes PID inappropriées. Si un temps mort extrêmement long est mesuré, le résultat du contrôle est fixé à 0 % pour un court instant avant de revenir à 100 % et les constantes font alors l'objet d'un nouveau réglage. Ce nouveau réglage n'est effectué que pour les longs temps morts, veillez donc à respecter les précautions données ci-dessus lorsque vous entamez l'opération.

Conditions de démarrage du mode SRT

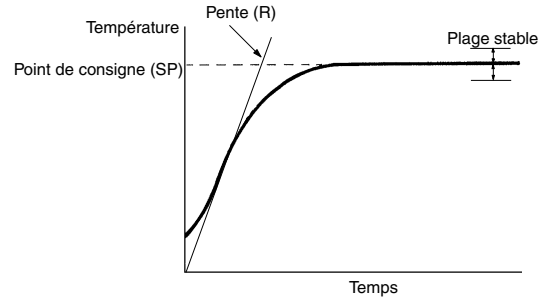
Le mode SRT s'enclenche si les conditions suivantes sont satisfaites simultanément lorsque vous allumez le E5AK/E5EK ou que vous modifiez le point de consigne.

Au moment de l'activation du E5AK/E5EK	Au moment du changement du point de consigne
<ol style="list-style-type: none"> Le point de consigne au moment de l'activation du E5AK/E5EK diffère du point de consigne utilisé lors de la dernière exécution du mode SRT (voir note). La valeur de process au moment de l'activation du E5AK/E5EK est inférieure au point de consigne en fonctionnement inversé et supérieure à celui-ci en fonctionnement normal. 	<ol style="list-style-type: none"> Le nouveau point de consigne diffère du point de consigne utilisé lors de la dernière exécution du mode SRT (voir note). La valeur de process est en état stable lorsque vous modifiez le point de consigne. Une plus grande valeur est fixée pour le point de consigne en fonctionnement inversé et une plus petite valeur en fonctionnement normal.

Note : Le dernier point de consigne exécuté en mode SRT est réglé sur 0 avant expédition et lorsque vous passez du contrôle PID avancé au contrôle PID avancé avec auto-adaptativité en logique floue.

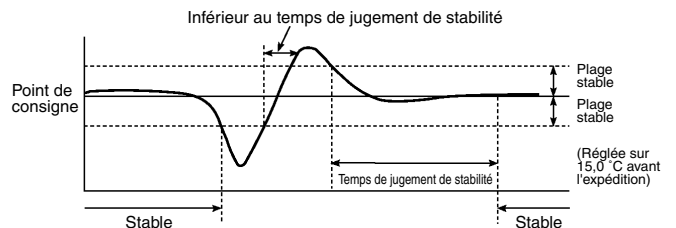
Conditions d'actualisation des constantes PID

Si le contrôle par étape est appliqué avant d'avoir obtenu la pente de température maximale (R), le mode SRT ne renouvelle aucune constante PID. Si la bande de réglage proportionnelle obtenue à partir des valeurs R et L qui ont été mesurées avant la fin de l'imposition est plus grande que la bande proportionnelle actuelle, les constantes PID sont renouvelées car la valeur mesurée va dans la direction de la bande proportionnelle appropriée et le point de consigne à ce moment-là est le point de consigne exécuté en mode SRT.



Statut de température stable

Si la température se situe dans la plage de fonctionnement stable pendant un certain temps, l'on considère que la température est stable. Ce temps s'appelle le temps d'appréciation de la stabilité. A l'instar des constantes PID, le temps d'appréciation de la stabilité est ajusté à l'aide de l'auto-adaptativité en logique floue en fonction des caractéristiques de l'objet à contrôler. L'auto-adaptativité en logique floue n'est pas activée si la température est stable car le régulateur de température juge que le contrôle de la température est uniforme.

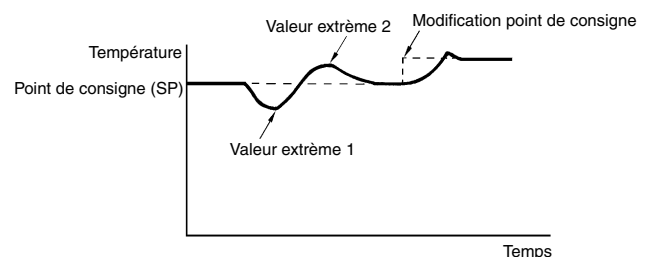


Statut équilibré

Si la valeur de process se situe dans la plage de fonctionnement stable pendant 60 sec. lorsqu'il n'y a pas de sortie, l'on considère que la température est équilibrée.

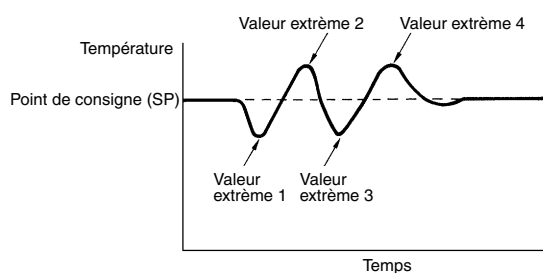
Conditions de démarrage du mode DT

- Le mode DT s'enclenche si la température qui était stable varie en raison de perturbations externes et que la déviation de température dépasse la plage de fonctionnement stable, et que la température redevient à nouveau stable, à condition que le nombre de valeurs de température maximales soit inférieur à quatre.
- Le mode DT s'enclenche si vous modifiez le point de consigne dans des conditions n'activant pas le mode SRT et que la température devient stable, pour autant que le nombre de valeurs de température maximales soit inférieur à quatre. S'il y a quatre valeurs de température maximales ou plus, le mode HT s'enclenche.



Conditions de démarrage du mode HT

Le mode HT s'enclenche s'il existe un pompage avec quatre valeurs de température maximales ou plus (valeurs extrêmes) lorsque le mode SRT n'est pas exécuté.

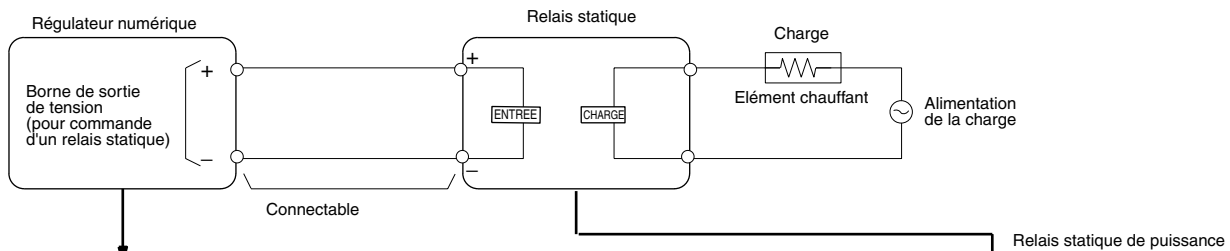


Note : Dans des applications spécifiques où la température varie périodiquement en raison de perturbations, il convient d'ajuster les paramètres internes. Pour en savoir plus à ce sujet, référez-vous au *Manuel d'utilisation du E5AK/E5EK (H83/H85)*.

Appareils périphériques

■ Relais statique

Exemple de connexion d'un régulateur numérique et d'un relais statique



E5AK/E5EK

Régulateur numérique avec sortie de tension (12 Vc.c., 40 mA max.)



E5CK

Régulateur numérique avec sortie de tension (12 Vc.c., 20 mA max.)



Reportez-vous au tableau ci-dessous.

Modèle	G3PA	G3NH	G3NA	G3NE	G3B
Apparence					
Relais statiques connectés en parallèle	E5AK/E5EK : 8 pcs. E5CK : 4 pcs.	E5AK/E5EK : 8 pcs. E5CK : 4 pcs.	E5AK/E5EK : 5 pcs. E5CK : 2 pcs.	E5AK/E5EK : 2 pcs. E5CK : 1 pc.	E5AK/E5EK : 5 pcs. E5CK : 2 pcs.
Tension d'entrée nominale	5 à 24 Vc.c.	5 à 24 Vc.c.	5 à 24 Vc.c.	12 Vc.c.	5 à 24 Vc.c.
Caractéristiques	Conception monobloc mince, avec radiateur	Pour le contrôle d'éléments chauffant à forte puissance	Modèle standard avec bornes à vis	Modèles compacts et économiques avec bornes à connexion rapide	Socle, modèle à capacité de commutation de 5 A

Régulateur de température

Conseils d'utilisation

Consignes générales de sécurité

Environnement de fonctionnement

Maintenez la température ambiante, l'humidité ambiante et la température de stockage dans les plages assignées.

Utilisez l'appareil conformément à sa résistance aux vibrations et aux chocs, ainsi qu'à sa classe de protection.

N'utilisez pas le régulateur dans des endroits exposés à une poussière excessive ou à des gaz corrosifs.

Eloignez-le des machines émettant des parasites à haute fréquence.

Utilisation correcte

Montage

Les dimensions du régulateur numérique sont conformes à la norme DIN 43700.

L'épaisseur recommandée du panneau est comprise entre 1 et 8 mm.

Montez l'appareil horizontalement.

Connexion

Pour réduire l'influence des parasites inductifs, séparez les câbles d'alimentation, connectant le type d'entrée au régulateur digital, des lignes électriques et des lignes d'alimentation de la charge.

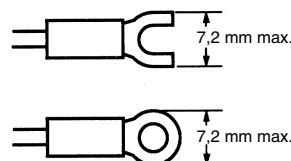
Utilisez les conducteurs de compensation spécifiés pour les thermocouples. Utilisez des câbles d'alimentation à faible résistance pour les thermomètres à résistance platine.

Exemple de connexion

Câblez les bornes de l'appareil en utilisant des bornes sans soudure.

Le couple de serrage appliqué aux vis des bornes doit être d'environ 0,78 N·m ou 8 kgf·cm.

Utilisez le type de bornes sans soudure pour vis M3,5 suivant.



Fonctionnement

Les sorties d'alarme d'un modèle doté d'une fonction d'alarme risquent de ne pas s'activer correctement si le modèle fonctionne mal. Il est recommandé d'utiliser un équipement d'alarme avec ce modèle.

Les paramètres et l'interrupteur interne sont réglés avant expédition afin que le régulateur fonctionne normalement. Modifiez-le, le cas échéant, les valeurs des paramètres et de l'interrupteur interne en fonction de l'application.

Vous devez patienter plusieurs secondes avant que le relais ne s'allume lorsque le régulateur numérique est mis sous tension. Par conséquent, tenez compte de ce temps lorsque vous concevez des circuits séquencés qui comprennent un régulateur numérique.

Évitez d'appliquer une force excessive lorsque vous extrayez le mécanisme interne du boîtier. Protégez le connecteur interne ou les pièces électroniques du régulateur contre les chocs. Attention aux décharges statiques lorsque vous modifiez le paramétrage de l'interrupteur interne. Nous vous recommandons de modifier le paramétrage sur un tapis conducteur raccordé à la terre.

Lorsque vous connectez la carte de sortie de contrôle au régulateur, veillez à utiliser une carte de sortie de contrôle adéquate. L'utilisation d'une carte de sortie de contrôle inadaptée peut entraîner un dysfonctionnement du système.

L'alarme de dysfonctionnement d'élément chauffant n'est pas disponible si vous utilisez la carte de sortie linéaire.

■ Période et étendue de la garantie

Modèle répondant aux spécifications standard

Etendue de la garantie

Si l'appareil vient à dysfonctionner pendant la période de garantie, OMRON s'engage à le réparer ou à remplacer les pièces nécessaires, aux frais d'OMRON.

Ce principe ne s'applique pas dans les cas suivants.

1. Tout dysfonctionnement de l'appareil dû à une utilisation incorrecte ou une manipulation inadéquate de celui-ci.
2. Tout dysfonctionnement de l'appareil ne trouvant pas son origine dans ce dernier.
3. Tout dysfonctionnement de l'appareil dû à une modification de celui-ci ou à des réparations effectuées par une personne non habilitée par OMRON.
4. Tout dysfonctionnement de l'appareil dû à une catastrophe naturelle.

OMRON ne saurait être tenu responsable des dégâts ou pertes résultant d'un dysfonctionnement de l'appareil.

Garantie de trois ans

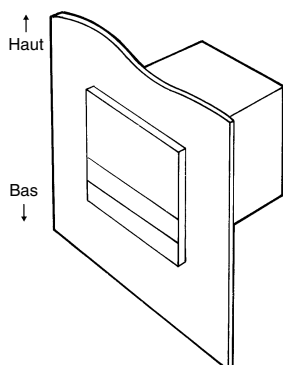
Période de garantie

La période de garantie de l'appareil s'étend sur trois ans à compter de la date d'expédition de l'appareil par l'usine.

Etendue de la garantie

L'appareil est garanti dans les conditions suivantes de fonctionnement.

1. Température de fonctionnement moyenne (voir note) : -10°C à 50°C
2. Méthode de montage : montage standard



Note : Température de fonctionnement moyenne

Référez-vous à la température de process de l'appareil monté sur un panneau de commande et connecté à des périphériques à condition que l'appareil ait un fonctionnement stable, que vous ayez choisi le type d'entrée K pour l'appareil, que les bornes d'entrée positive et négative du thermocouple soient court-circuitées et que la température ambiante soit stable.

Si l'appareil vient à dysfonctionner pendant la période de garantie, OMRON s'engage à le réparer ou à remplacer les pièces nécessaires, aux frais d'OMRON.

Ce principe ne s'applique pas dans les cas suivants.

1. Tout dysfonctionnement de l'appareil dû à une utilisation incorrecte ou une manipulation inadéquate de celui-ci.
2. Tout dysfonctionnement de l'appareil ne trouvant pas son origine dans ce dernier.
3. Tout dysfonctionnement de l'appareil dû à une modification de celui-ci ou à des réparations effectuées par une personne non habilitée par OMRON.
4. Tout dysfonctionnement de l'appareil dû à une catastrophe naturelle.

OMRON ne saurait être tenu responsable des dégâts ou pertes résultant d'un dysfonctionnement de l'appareil.

TOUTES LES DIMENSIONS SONT INDIQUÉES EN MILLIMÈTRES.

Pour convertir des millimètres en pouces, multipliez par 0,03937. Pour convertir les grammes en onces, multipliez par 0,03527.

Cat. No. H084-FR1-04

Le produit étant sans cesse amélioré, ces spécifications peuvent être modifiées sans préavis.