

Cellule photoélectrique laser avec amplificateur intégré

# E3Z Laser

## Cellule photoélectrique compacte avec faisceau laser

La cellule laser E3Z dans un boîtier compact en plastique possède un faisceau laser visible pour un positionnement de précision et les applications de détection.

- Faisceau laser visible pour un positionnement de précision et la détection de petits objets
- LED haute puissance pour une réserve fonctionnelle élevée

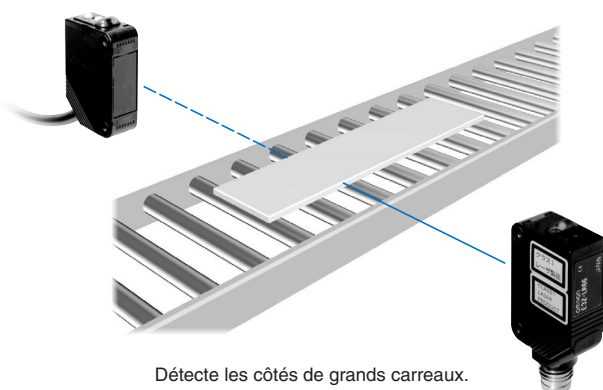


## Caractéristiques

### Cellules barrage et rétro-réfléchissantes

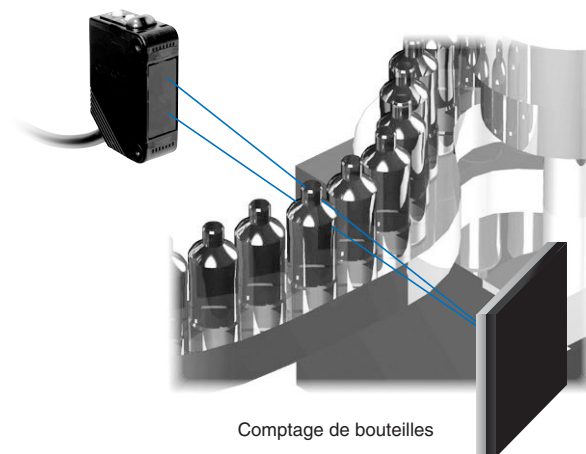
Visibilité du faisceau considérablement améliorée pour un réglage plus aisé de l'axe optique des cellules

- La conception optique optimise la propagation linéaire des faisceaux laser. Les faisceaux laser rouges (classe 1) peuvent être alignés avec précision sur la position ciblée.
- La réserve fonctionnelle de la distance de détection en barrage nominale de 60 m offre une marge suffisante, permettant aux modèles barrage d'être utilisés en toute fiabilité, même dans des environnements poussiéreux.



Détection fiable de petits objets et de faibles écartements grâce au petit spot

- Le diamètre du spot pour les modèles barrage et rétro-réfléchissants est de 5 mm (exemple type à 3 m) et permet de détecter de petits objets sur de longues distances.
- La distance de détection pour les modèles rétro-réfléchissants est de 15 m (en cas d'utilisation d'un réflecteur E39-R1S). Il s'agit de la plus longue portée de l'industrie.



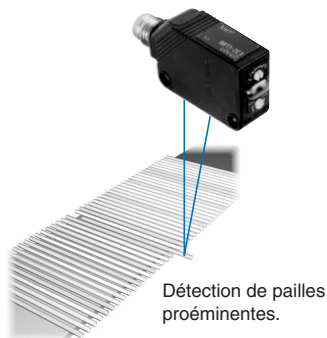
## Modèles BGS

### Détection longue distance à 300 mm (papier blanc)



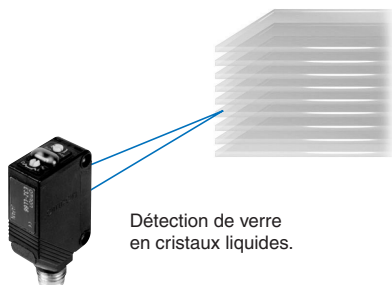
### Une faible marge d'erreur noir/blanc pour les applications à couleurs mixtes

- Une marge d'erreur noir/blanc de 5 % améliore la détection et la stabilité.



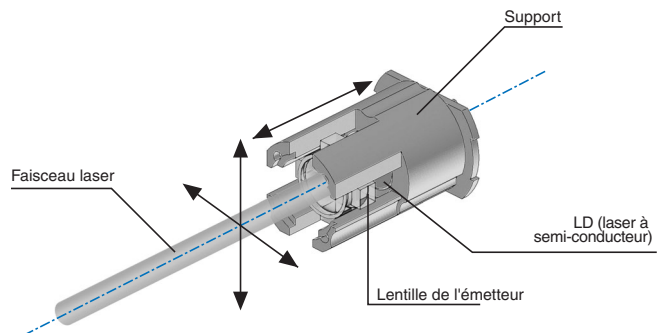
### Détection aisée de petites pièces et de différences de niveaux mineures grâce au petit spot

- Une détection stable est possible sans être influencée par un cadre d'arrière-plan brillant.
- Le diamètre du spot pour les modèles BGS est de 0,5 mm (exemple type à 300 mm). Combiné à une hystérésis de seulement 5 %, même les différences minimales peuvent être détectées.
- Les modèles dotés d'un temps de réponse de 0,5 ms (E3Z-LL□3/□8) sont disponibles en standard pour des objets se déplaçant rapidement.



## Technologie optique avancée du laser E3Z

La déviation du faisceau laser peut être supprimée et le diamètre des spots peut être librement personnalisé grâce à une technologie d'alignement haute précision basée sur LD et à la modularisation des lentilles d'émission. La position de la lentille peut être réglée en ligne. (Brevet en cours)



### Schéma conceptuel du schéma du laser

En réglant avec précision les lentilles d'émission à la verticale, à l'horizontale et en profondeur, l'alignement peut être obtenu avec une déviation directionnelle minimale (jusqu'à  $\pm 1$  degré).

Informations pour la commande

Cellules

Lumière rouge

Méthode de détection	Présentation	Mode de connexion	Temps de réponse	Distance de détection	Modèle			
					Sortie NPN	Sortie PNP		
Barrage		Pré-câblé (2 m)*1	1 ms		*2	<b>E3Z-LT61</b>	<b>E3Z-LT81</b>	
		Connecteur M8 standard				<b>E3Z-LT66</b>	<b>E3Z-LT86</b>	
Rétro-réfléchissant avec fonction MSR		Pré-câblé (2 m)*1		*4			<b>E3Z-LR61</b>	<b>E3Z-LR81</b>
		Connecteur M8 standard					<b>E3Z-LR66</b>	<b>E3Z-LR86</b>
Distance réglable (modèles BGS)		Pré-câblé (2 m)*1	0,5 ms			<b>E3Z-LL61</b>	<b>E3Z-LL81</b>	
		Connecteur M8 standard				<b>E3Z-LL66</b>	<b>E3Z-LL86</b>	
		Pré-câblé (2 m)*1			<b>E3Z-LL63</b>	<b>E3Z-LL83</b>		
		Connecteur M8 standard			<b>E3Z-LL68</b>	<b>E3Z-LL88</b>		

- \*1. Des modèles pré-câblés avec câble de 0,5 m sont également disponibles pour ces produits. Lors de la commande, précisez la longueur du câble en ajoutant « 0.5M » après la référence (par exemple, E3Z-LT61 0.5M).  
Des modèles avec connecteur pré-câblés M12 sont également disponibles. Lors de la commande, ajoutez « -M1J » après la référence (par exemple, E3Z-LT61-M1J). Le câble mesure 0,3 m de long. Les modes de connexion suivants sont également disponibles. Pour plus de détails, contactez votre revendeur Omron.  
Modèles pré-câblés avec câbles de 1 m ou de 5 m  
Modèles avec connecteur pré-câblés avec connecteurs M8 à 4 broches, connecteurs M8 à 3 broches.
- \*2. Consultez votre représentant Omron si une longueur de plus de 10 m est nécessaire. Des modèles avec dimensions de spots personnalisées peuvent être produits. Cela facilite le réglage de l'axe optique et permet une réception plus stable du faisceau, même en cas de vibrations.
- \*3. Le réflecteur est vendu séparément. Sélectionnez le modèle de réflecteur le mieux adapté à l'application.
- \*4. Les valeurs entre parenthèses indiquent la distance minimale requise entre le capteur et le réflecteur.

Accessoires (à commander séparément)










Diaphragmes (pour E3Z-LT□□)

Largeur de la fente	Distance de détection	Objet détectable minimal (type)	Modèle	Contenu
0,5 mm de dia.	3 m	0,1 mm de dia.	<b>E39-S65A</b>	Un ensemble (contient des diaphragmes pour l'émetteur et le récepteur)

Réflecteurs (pour E3Z-LR□□)

Nom	Distance de détection (type)	Modèle	Remarques
Réflecteur	15 m (300 mm)	<b>E39-R1S</b>	<ul style="list-style-type: none"> <li>Les modèles rétro-réfléchissants ne sont pas fournis avec réflecteurs.</li> <li>Prévoyez au minimum la distance mentionnée entre parenthèses entre le capteur et le réflecteur.</li> <li>La fonction MSR est activée.</li> </ul>
	7 m (200 mm)	<b>E39-R12</b>	
	7 m (200 mm)	<b>E39-R6</b>	

Supports de montage





Présentation	Modèle	Quantité	Remarques	Présentation	Modèle	Quantité	Remarques
	<b>E39-L153</b>	1	Supports de montage		<b>E39-L98</b>	1	Support de capot de protection métallique*1
	<b>E39-L104</b>	1			<b>E39-L150</b>	1 ensemble	(Ajusteur de capteur)
	<b>E39-L43</b>	1	Support de montage horizontal*1		<b>E39-L151</b>	1 ensemble	Installation et ajustement faciles sur les rails de cadres en aluminium des convoyeurs. Pour le réglage de gauche à droite
	<b>E39-L142</b>	1	Support de capot de protection horizontale*1				
	<b>E39-L44</b>	1	Support pour montage arrière		<b>E39-L144</b>	1	Support pour capot de protection compacte (pour E3Z uniquement) *1

\*1. Ne peut pas être utilisé pour les modèles à connecteurs standard.

Remarque : Si vous utilisez des modèles à barrage, commandez un support pour le récepteur et un pour l'émetteur.

Connecteurs pour E/S du capteur

(Reportez-vous à la fiche technique E26E-FR-01 pour obtenir un aperçu détaillé de tous les connecteurs pour capteurs disponibles)

Taille	Câble	Présentation	Type de câble	Modèle
M8	Standard	Droit 	2 m	<b>XS3F-M421-402-A</b>
			5 m	
		En L 	2 m	<b>XS3F-M422-402-A</b>
			5 m	
M12 (pour les modèles -M1J)	Standard	Droit 	2 m	<b>XS2F-D421-DC0-A</b>
			5 m	
		En L 	2 m	<b>XS2F-D422-DC0-A</b>
			5 m	

Valeurs nominales et caractéristiques

Méthode de détection		Barrage	Rétro-réfléchissant avec fonction MSR	Distance réglable (modèles BGS)	
Réponse		Réponse standard			Réponse à grande vitesse
Mo- dèle	Sortie NPN	E3Z-LT61/-LT66	E3Z-LR61/-LR66	E3Z-LL61/-LL66	E3Z-LL63/-LL68
	Sortie PNP	E3Z-LT81/-LT86	E3Z-LR81/-LR86	E3Z-LL81/-LL86	E3Z-LL83/-LL88
Distance de détection		60 m *1	0,3 jusqu'à 15 m (en cas d'utilisation du E39-R1) 0,2 jusqu'à 7 m (en cas d'utilisation du E39-R12) 0,2 jusqu'à 7 m (en cas d'utilisation du E39-R6)	Papier blanc (100 × 100 mm) : 20 à 300 mm Papier noir (100 × 100 mm) : 20 à 160 mm	Papier blanc (100 × 100 mm) : 25 à 300 mm Papier noir (100 × 100 mm) : 25 à 100 mm
Plage de distance		---		Papier blanc (100 × 100 mm) : 40 à 300 mm Papier noir (100 × 100 mm) : 40 à 160 mm	Papier blanc (100 × 100 mm) : 40 à 300 mm Papier noir (100 × 100 mm) : 40 à 100 mm
Diamètre du spot (type)		5 mm de diamètre à 3 m		0,5 mm de diamètre à 300 mm	
Objet à détecter standard		Opaque : 12 mm de diamètre mini.	Opaque : 75 mm de diamètre mini.	---	
Objet détectable minimal (type)		objet de 6 mm de diamètre opaque à 3 m		pige de 0,2 mm de diamètre en acier inoxydable à 300 mm	
Déplacement différentiel		---		5 % maximum de la distance	
Erreur noir/blanc		---		5 % à 160 mm	5 % à 100 mm
Angle directionnel		Récepteur : 3 à 15°	---		
Source lumineuse (longueur d'onde)		LD rouge (655 nm), JIS Classe 1, IEC Classe 1, FDA Classe II			
Tension d'alimentation		12 à 24 Vc.c.±10 %, ondulation (p-p) : 10 % maximum			
Consommation électrique		Emetteur : 15 mA Récepteur : 20 mA	30 mA maximum		
Sortie de contrôle		Tension d'alimentation de charge : 26,4 Vc.c. maximum, Courant de charge : 100 mA maximum, Sortie collecteur ouvert			
Tension résiduelle de sortie		Courant de charge inférieur à 10 mA : 1 V maximum Courant de charge de 10 à 100 mA : 2 V maximum			
Sélecteur de mode de sortie		Commute entre les modes Light ON et Dark ON.			
Circuits de protection		Protection contre la polarité inversée de l'alimentation Protection contre les courts-circuits de sortie et protection contre la polarité inversée de sortie	Protection contre la polarité inversée de l'alimentation, protection contre les courts-circuits de sortie, prévention des interférences mutuelles et protection contre la polarité inversée de sortie		
Temps de réponse		Fermeture ou ouverture : 1 ms maximum			Fermeture ou ouverture : 0,5 ms maximum
Réglage de la sensibilité		Ajusteur à un tour		Ajusteur sans fin à cinq tours	
Luminosité ambiante (Côté récepteur)		Lampe à incandescence : 3 000 lx maximum Lumière du soleil : 10 000 lx maximum			
Plage de température ambiante		Fonctionnement : -10 à 55 °C, Stockage : -25 à 70 °C (sans givre ni condensation)			
Plage d'humidité ambiante		Fonctionnement : 35 % à 85 %, Stockage : 35% à 95% (sans givre ni condensation)			
Résistance d'isolement		20 MΩ minimum à 500 Vc.c.			
Rigidité diélectrique		1 000 Vc.a., 50/60 Hz pendant 1 min			
Résistance aux vibrations		Destruction : 10 à 55 Hz, 1,5 mm avec une amplitude double pour 2 heures dans les directions X, Y et Z			
Résistance aux chocs		Destruction : 500 m/s <sup>2</sup> 3 fois dans les directions X, Y et Z			

Méthode de détection		Barrage	Rétro-réfléchissant avec fonction MSR	Distance réglable (modèles BGS)	
Réponse		Réponse standard			Réponse à grande vitesse
Mo- dèle	Sortie NPN	E3Z-LT61/-LT66	E3Z-LR61/-LR66	E3Z-LL61/-LL66	E3Z-LL63/-LL68
	Sortie PNP	E3Z-LT81/-LT86	E3Z-LR81/-LR86	E3Z-LL81/-LL86	E3Z-LL83/-LL88
Degré de protection		IP67 (IEC 60529)			
Mode de connexion		Câble pré-câblé (longueur standard : 2 m) : E3Z-L□□1/-L□□3 Connecteur M8 standard : E3Z-L□□6/-L□□8			
Voyant		Voyant de fonctionnement (orange) Voyant de stabilité (vert) L'émetteur pour modèles barrage est uniquement doté d'un voyant d'alimentation (orange).			
Poids (emballé)	Câble pré-câblé (2 m)	Env. 120 g	Env. 65 g		
	Connecteur standard	Env. 30 g	Env. 20 g		
Matériau	Boîtier	PBT (polybutylène téréphtalate)			
	Lentille	Résine polyacrylate mo- difiée	Résine méthacrylique	Résine polyacrylate modifiée	
Accessoires		Manuel d'utilisation (Les modèles ci-dessus sont fournis sans réflecteurs et sans supports de montage.)			

\*1. Consultez votre représentant Omron si une longueur de plus de 10 m est nécessaire. Des modèles avec dimensions de spots personnalisées peuvent être produits. Cela facilite le réglage de l'axe optique et permet une réception plus stable du faisceau même en cas de vibrations.

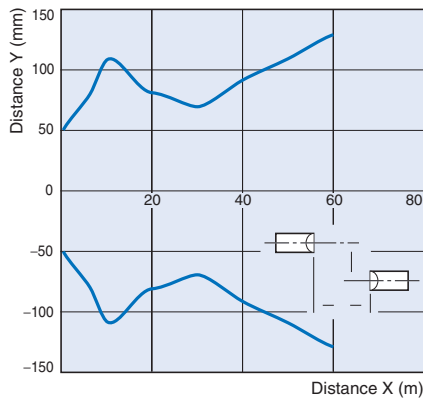
Remarque : Une fonction d'arrêt de l'émission peut être ajoutée aux modèles barrage comme fonction personnalisée. Pour plus de détails, contactez votre revendeur Omron.

## Données techniques (types)

### Plage de fonctionnement en parallèle

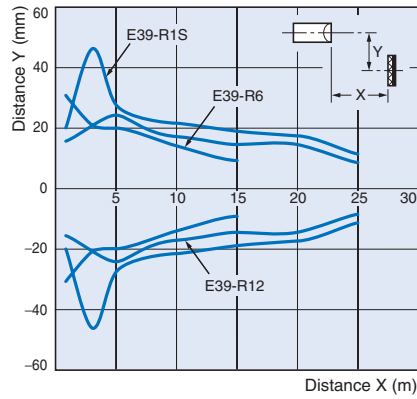
#### Modèles barrage

E3Z-LT□□



#### Modèles rétro-réfléchissants pour objets transparents

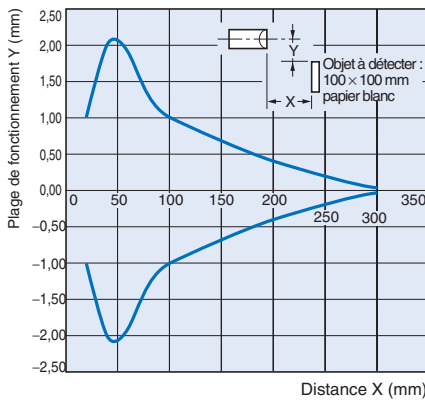
E3Z-LR□□



### Plage de fonctionnement à une distance de 300 mm

#### Modèles BGS

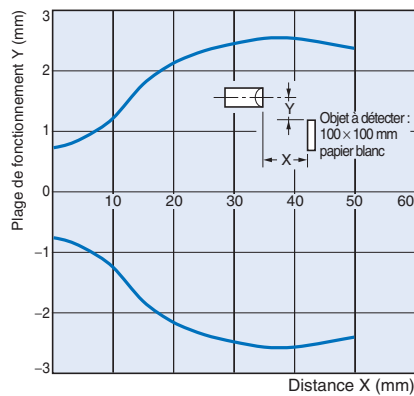
E3Z-LL□□



### Plage de fonctionnement à une distance de 40 mm

#### Modèles BGS

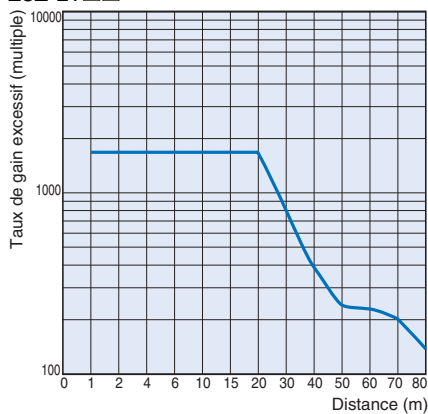
E3Z-LL□□



### Rapport Gain excessif / Distance

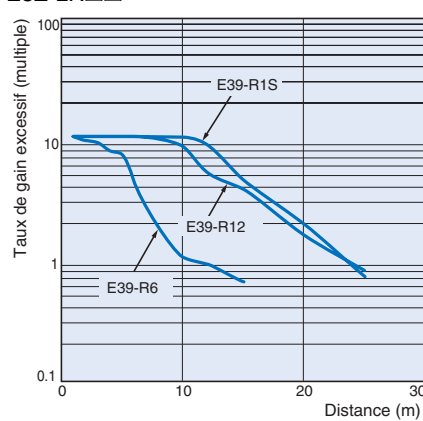
#### Modèles barrage

E3Z-LT□□



#### Modèles rétro-réfléchissants

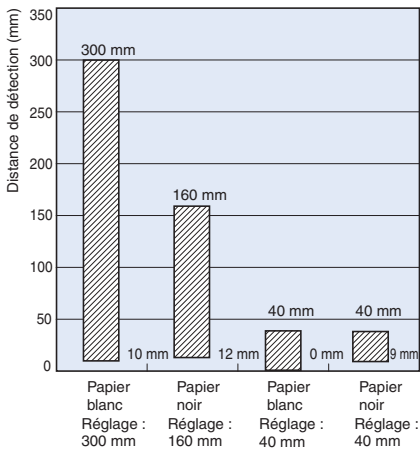
E3Z-LR□□



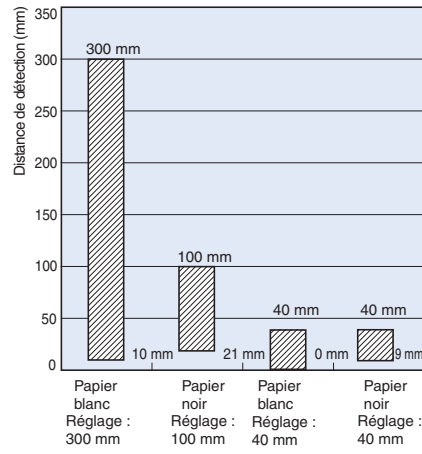
Caractéristiques à courte distance

Modèles BGS

E3Z-LL□1/-LL□6



E3Z-LL□3/-LL□8

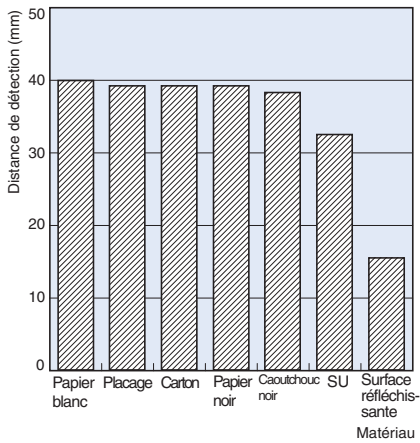


Rapport Distance de détection / Matériau des objets à détecter

Modèles BGS

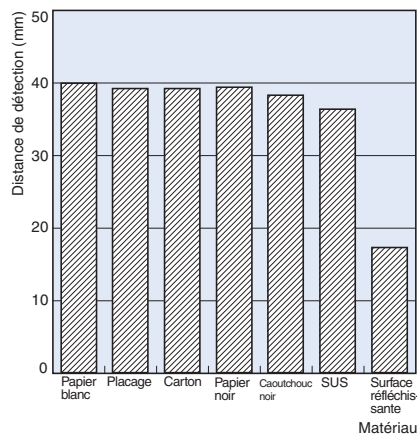
E3Z-LL□1/-LL□6

Papier blanc avec une distance de 40 mm



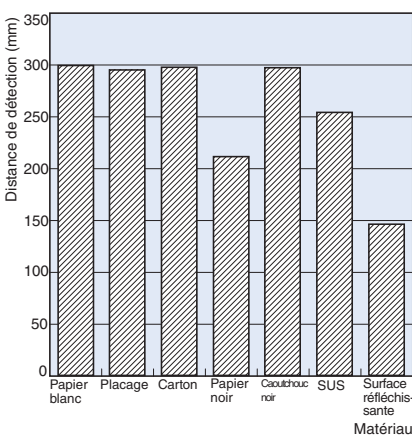
E3Z-LL□3/-LL□8

Papier blanc avec une distance de 40 mm



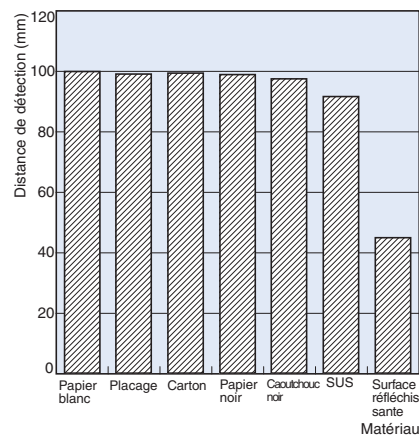
E3Z-LL□1/-LL□6

Papier blanc avec une distance de 300 mm



E3Z-LL□3/-LL□8

Papier blanc avec une distance de 100 mm



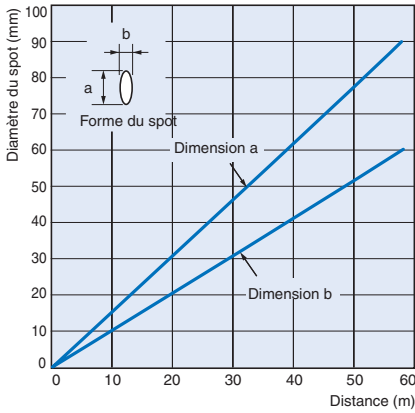


Rapport Diamètre du spot d'émission / Distance

Modèles barrage et rétro-réfléchissants  
(identique pour tous les modèles)

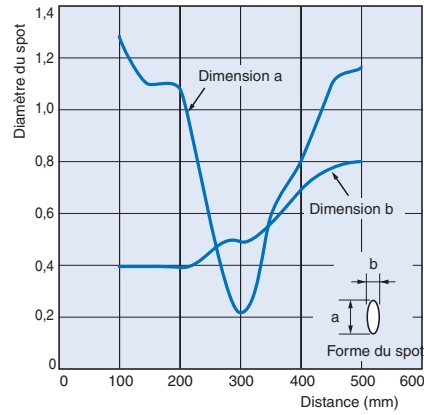
E3Z-LT□□

E3Z-LR□□



Modèles BGS  
(Identique pour tous les modèles)

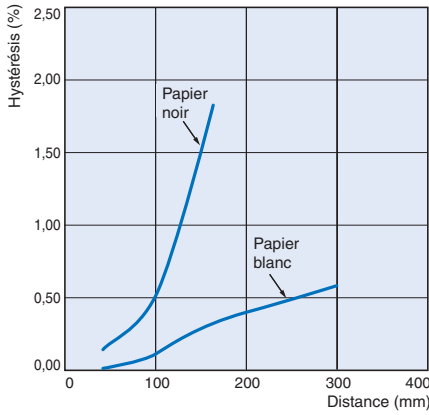
E3Z-LL□□



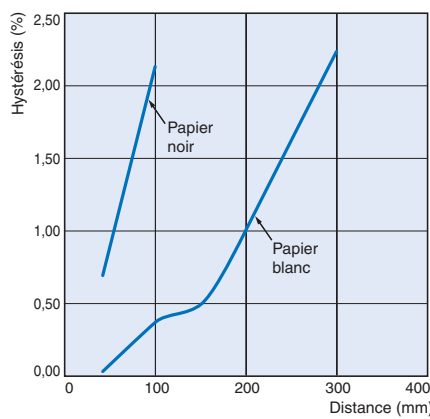
Rapport Erreur / Distance

Modèles BGS

E3Z-LL□1(LL□6)



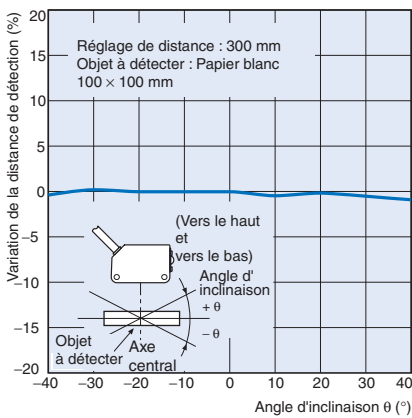
E3Z-LL□3(LL□8)



Caractéristiques de l'angle (vertical)

Modèles BGS

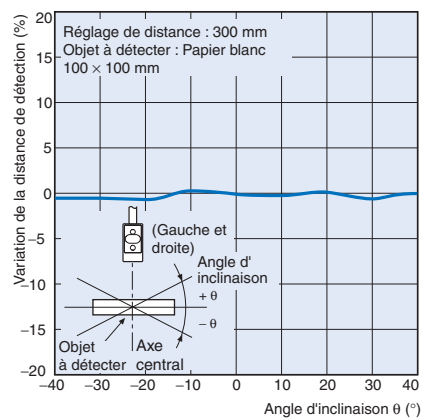
E3Z-LL□



Caractéristiques de l'angle (vertical)

Modèles BGS

E3Z-LL□



Schémas de circuit d'E/S

Sortie NPN

Modèle	Mode de fonctionnement	Histogrammes	Sélecteur de mode	Circuit de sortie
E3Z-LT61 E3Z-LT66 E3Z-LR61 E3Z-LR66	Light ON	<p>Lumière incidente</p> <p>Pas de lumière incidente</p> <p>Voyant de fonctionnement (orange) ON</p> <p>Transistor de sortie OFF</p> <p>Charge (relais, par exemple) ON</p> <p>(entre les fils marron et noir)</p>	Côté L (LIGHT ON)	<p>Récepteurs barrage, modèles rétro-réfléchissants</p> <p>Connecteur M12 Configuration des broches</p> <p>Connecteur M8 à 4 broches Configuration des broches</p> <p>La broche 2 n'est pas utilisée.</p>
	Dark ON	<p>Lumière incidente</p> <p>Pas de lumière incidente</p> <p>Voyant de fonctionnement (orange) ON</p> <p>Transistor de sortie OFF</p> <p>Charge (relais, par exemple) ON</p> <p>(entre les fils marron et noir)</p>	Côté D (DARK ON)	<p>Emetteur barrage</p> <p>Configuration des broches du connecteur M12</p> <p>Configuration des broches du connecteur M8 à 4 broches</p> <p>Les broches 2 et 4 ne sont pas utilisées.</p>
	E3Z-LL61 E3Z-LL66 E3Z-LL63 E3Z-LL68	Light ON	<p>Voyant de fonctionnement (orange) ON</p> <p>Transistor de sortie OFF</p> <p>Charge (relais, par exemple) ON</p> <p>(entre les fils marron et noir)</p>	Côté L (LIGHT ON)
Dark ON	<p>Voyant de fonctionnement (orange) ON</p> <p>Transistor de sortie OFF</p> <p>Charge (relais, par exemple) ON</p> <p>(entre les fils marron et noir)</p>	Côté D (DARK ON)	<p>Emetteur barrage</p> <p>Configuration des broches du connecteur M12</p> <p>Configuration des broches du connecteur M8 à 4 broches</p> <p>Les broches 2 et 4 ne sont pas utilisées.</p>	

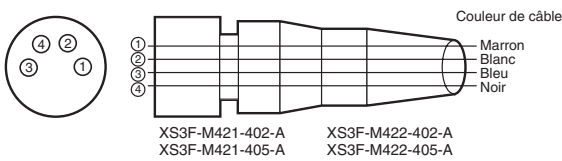
Sortie PNP

Modèle	Mode de fonctionnement	Histogrammes	Sélecteur de mode	Circuit de sortie
E3Z-LT81 E3Z-LT86 E3Z-LR81 E3Z-LR86	Light ON	<p>Lumière incidente</p> <p>Pas de lumière incidente</p> <p>Voyant de fonctionnement (orange) ON</p> <p>Transistor de sortie OFF</p> <p>Charge (relais, par exemple) ON</p> <p>(Entre les fils bleu et noir)</p>	Côté L (LIGHT ON)	<p>Récepteurs barrage, modèles rétro-réfléchissants</p> <p>Configuration des broches du connecteur M12</p> <p>Configuration des broches du connecteur M8 à 4 broches</p> <p>La broche 2 n'est pas utilisée.</p>
	Dark ON	<p>Lumière incidente</p> <p>Pas de lumière incidente</p> <p>Voyant de fonctionnement (orange) ON</p> <p>Transistor de sortie OFF</p> <p>Charge (relais, par exemple) ON</p> <p>(Entre les fils bleu et noir)</p>	Côté D (DARK ON)	<p>Emetteur barrage</p> <p>Configuration des broches du connecteur M12</p> <p>Configuration des broches du connecteur M8 à 4 broches</p> <p>Les broches 2 et 4 ne sont pas utilisées.</p>

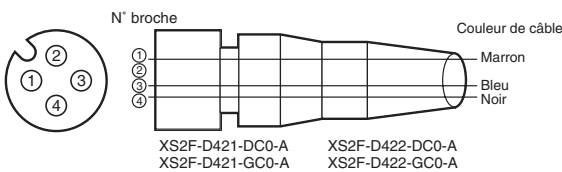
Modèle	Mode de fonctionnement	Histogrammes	Sélecteur de mode	Circuit de sortie
E3Z-LL81 E3Z-LL86 E3Z-LL83 E3Z-LL88	Light ON		Côté L (LIGHT ON)	<p>Configuration des broches du connecteur M12</p> <p>Configuration des broches du connecteur M8 à 4 broches</p> <p>La broche 4 n'est pas utilisée.</p>
	Dark ON		Côté D (DARK ON)	

Connecteurs d'E/S du capteur

Connecteurs M8 à 4 broches



Connecteurs M12



Nomenclature

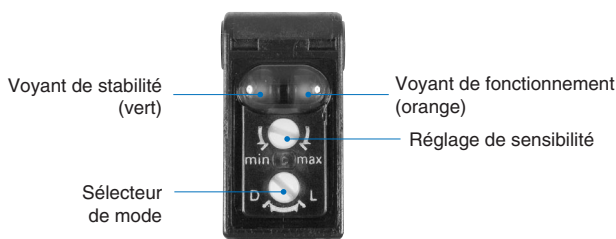
Capteurs avec réglage de la sensibilité et sélecteur de mode

Modèles barrage

E3Z-LT□□ (Récepteur)

Modèles rétro-réfléchissants

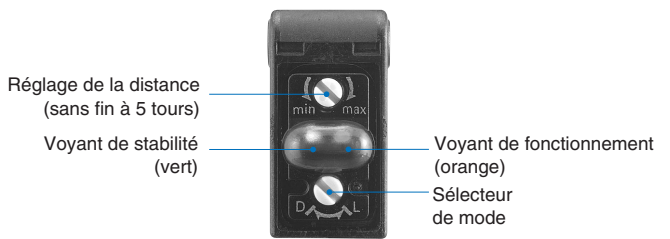
E3Z-LR□□



Capteurs à distance réglable

Modèles BGS

E3Z-LL□□



## Consignes de sécurité

Reportez-vous à la section *Garantie et limitations de responsabilité* à la page 20.

### Avertissement

Ce produit n'est ni conçu, ni prévu pour assurer la sécurité des personnes. Ne l'utilisez pas dans cette optique.



Pour garantir une utilisation sûre des produits laser, veillez à ce que vos yeux ne soient pas en contact avec le faisceau laser. Une exposition directe risque d'altérer la vue.



### Attention

Ne branchez pas une source c.a. au capteur. Si le capteur est alimenté en courant alternatif (100 Vc.a. ou plus), il risque d'exploser ou de prendre feu.



### Précautions pour une utilisation sûre

Veillez à respecter les précautions suivantes afin de garantir une utilisation sans danger du capteur.

#### Environnement de fonctionnement

N'utilisez pas le capteur dans des environnements renfermant des gaz inflammables ou explosifs.

#### Câblage

##### Tension d'alimentation et tension d'alimentation de charge de sortie

Veillez à ce que l'alimentation du capteur se situe dans les limites de la plage de tension nominale. Si une tension supérieure à la plage de tension nominale est appliquée à la cellule, elle risque d'exploser ou de prendre feu.

##### Tension d'alimentation

La tension d'alimentation maximale est de 26,4 Vc.c. Si une tension supérieure à la plage de tension nominale est appliquée, la cellule risque d'être endommagée ou de prendre feu.

##### Charge

N'utilisez pas une charge supérieure à la charge nominale.

##### Court-circuit de la charge

Ne court-circuitez pas la charge, car la cellule risque d'être endommagée ou de prendre feu.

##### Connexion sans charge

N'alimentez pas la cellule si aucune charge n'est connectée, car les éléments internes risquent d'exploser ou de prendre feu. Lors du câblage, connectez toujours une charge.

### Utilisation correcte

N'utilisez pas le produit dans une atmosphère ou un environnement dont les caractéristiques excèdent celles qu'il tolère.

#### Environnement d'utilisation

##### Étanchéité

La cellule est classée IP67. Ne l'utilisez pas dans l'eau, sous la pluie ou à l'extérieur.

##### Environnement ambiant

N'installez pas le produit dans l'un des endroits suivants, car cela risquerait de l'endommager ou de l'empêcher de fonctionner correctement.

- Endroits pouvant être très sales et poussiéreux
- Endroits exposés à la lumière directe du soleil
- Endroits exposés à des gaz corrosifs
- Endroits exposés à des solvants organiques
- Endroits soumis à des chocs ou des vibrations
- Endroits pouvant entrer en contact avec de l'eau, de l'huile ou des produits chimiques
- Endroits soumis à une humidité ou à une condensation élevée

#### Conception

##### Temps de réinitialisation de l'alimentation

La cellule est prête à fonctionner 100 ms après sa mise sous tension. Si la charge et la cellule sont connectées à des alimentations distinctes, veillez à mettre la cellule sous tension avant d'alimenter la charge.

#### Câblage

##### Actions à entreprendre pour éviter un mauvais fonctionnement

En cas d'utilisation de la cellule avec un variateur ou un servomoteur, connectez toujours les bornes FG (prise de terre) et G (masse) à la masse. Si vous omettez de le faire, la cellule risque de ne pas fonctionner correctement.

#### Fixation

##### Fixation de la cellule

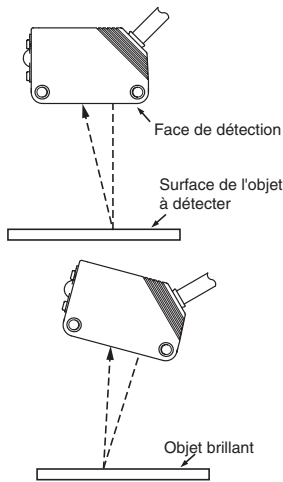
- Si les cellules sont montées face à face, veillez à ce que les axes optiques ne soient pas en opposition les uns aux autres. Si c'est le cas, des interférences mutuelles risquent de se produire.
- Installez toujours la cellule soigneusement afin que la plage de son angle d'ouverture ne l'expose pas directement à une lumière intense, telle que la lumière du soleil, une lumière fluorescente ou une lumière incandescente.
- Pendant l'installation de la cellule photoélectrique, ne provoquez aucun choc avec un marteau ou tout autre outil, car la cellule risque de perdre ses propriétés de résistance à l'eau.
- Utilisez des vis M3 pour fixer la cellule.
- Lors de l'installation du boîtier, veillez à ce que le couple de serrage appliqué à chacune des vis n'excède pas 0,54 Nm.

**Connecteurs métalliques**

- Mettez toujours la cellule hors tension avant de connecter ou de déconnecter le connecteur métallique.
- Tenez le capot du connecteur pour le connecter ou le déconnecter.
- Fixez le capot du connecteur à la main. N'utilisez pas de pinces, car cela risque d'endommager le connecteur.
- Utilisez un couple de serrage de 0,3 à 0,4 Nm pour les connecteurs M8 et de 0,4 à 0,5 Nm pour les connecteurs M12. Des vibrations risquent d'affecter la fixation des connecteurs et de réduire le degré de protection si le couple de serrage n'est pas suffisant.

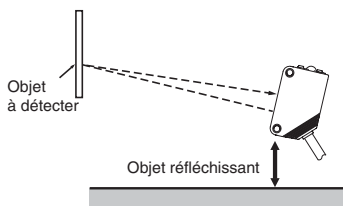
**Sens de montage pour modèles à distance réglable**

- Veillez à ce que la face de détection du capteur soit parallèle à la surface des objets à détecter. Normalement, vous ne devez pas incliner la cellule vers l'objet à détecter.

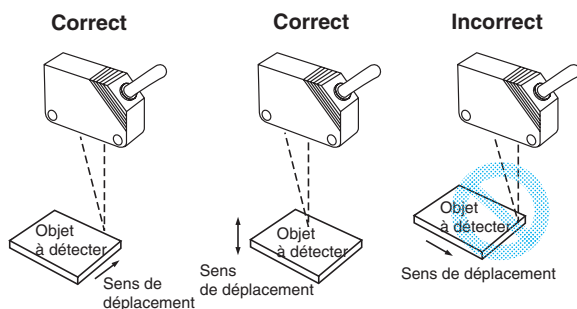


Toutefois, si l'objet à détecter est doté d'une surface brillante, inclinez la cellule de 5° à 10° comme indiqué sur l'illustration, à condition que son fonctionnement ne soit pas affecté par des objets situés à l'arrière-plan.

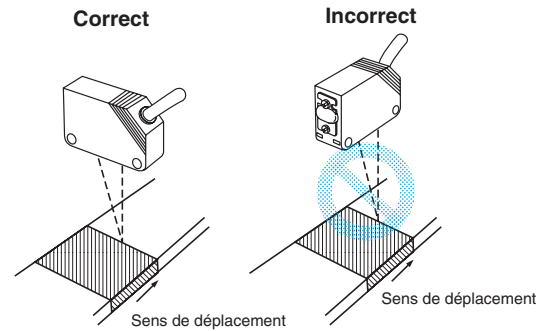
- Si un objet réfléchissant se trouve sous la cellule, cette dernière risque de ne pas fonctionner de façon stable. Dans ce cas, inclinez la cellule ou séparez-la de l'objet en question comme indiqué ci-dessous.



- N'installez pas la cellule dans le mauvais sens. Reportez-vous à l'illustration suivante.

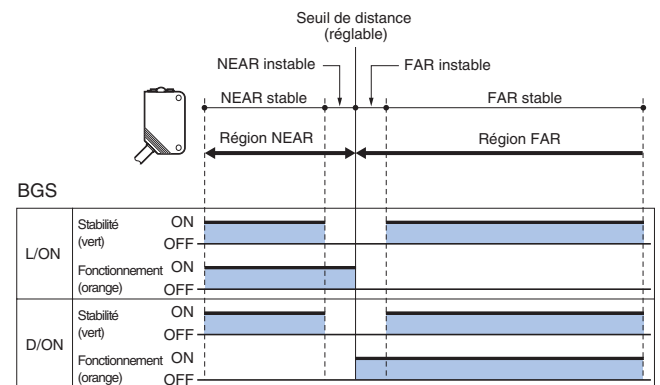


Installez la cellule comme indiqué sur l'illustration suivante si la couleur ou le matériau de chaque objet à détecter diffère considérablement.



**Réglage des modèles à distance réglable**

**Fonctionnement des voyants**



Remarque : Si le voyant de stabilité est allumé, l'état de détection/absence de détection est stable à la température ambiante nominale de fonctionnement (-10 à 55 °C).

**Inspection et maintenance**

**Nettoyage**

N'utilisez jamais de diluant ou d'autre solvant organique pour nettoyer la surface du produit.

Dimensions (unité : mm)

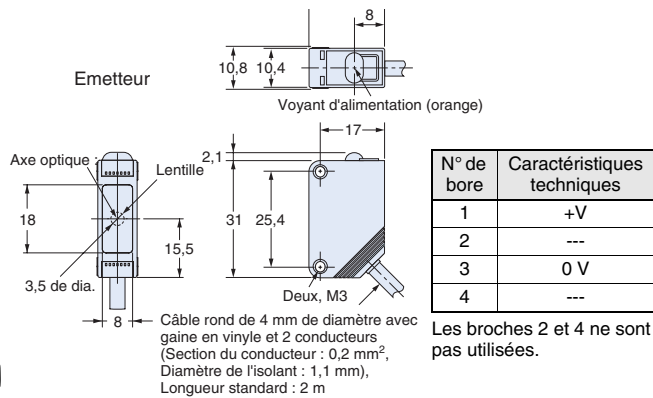
Capteurs

Barrage

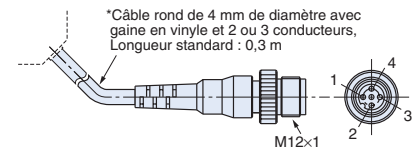
Modèles pré-câblés

E3Z-LT61

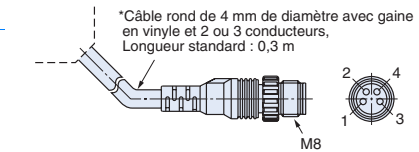
E3Z-LT81



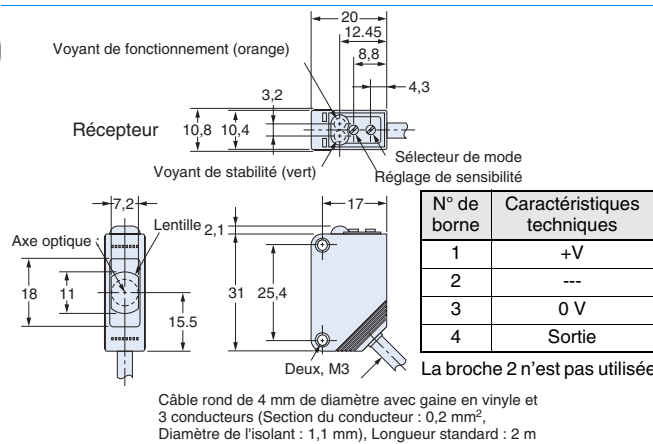
Connecteur pré-câblé M12 (E3Z-LT□□-M1J)



Connecteur pré-câblé M8 (Pour plus de détails, contactez votre revendeur Omron.)



B :\* Le câble de l'émetteur est doté de deux conducteurs, tandis que le câble du récepteur est doté de trois conducteurs.

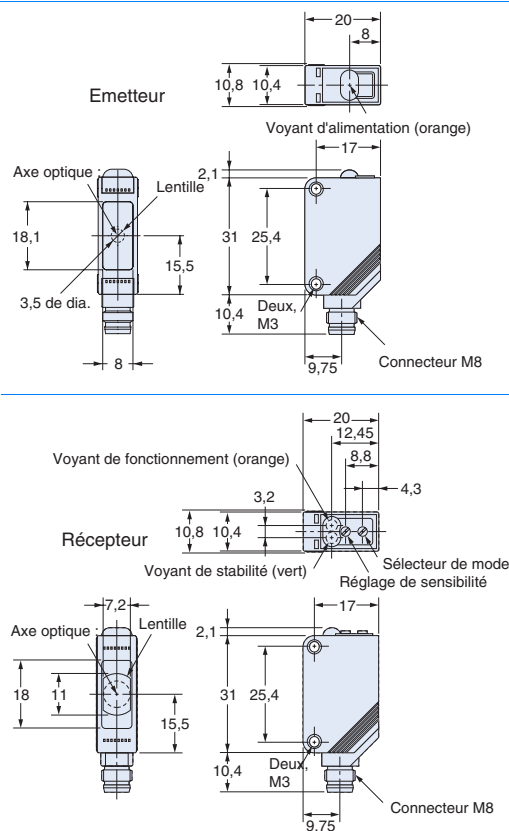


Barrage

Modèles avec connecteur standard

E3Z-LT66

E3Z-LT86

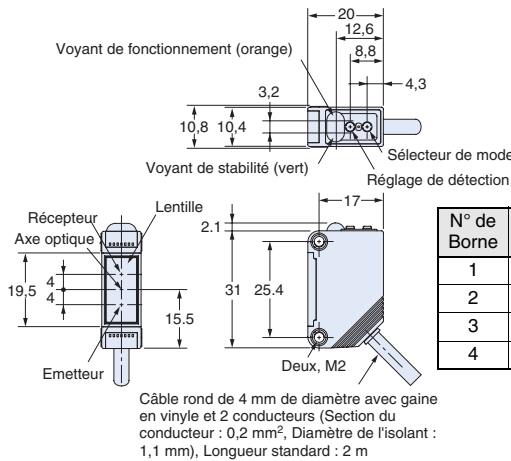


Modèles rétro-réfléchissants

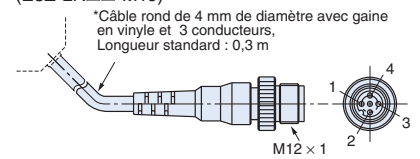
Modèles pré-câblés

E3Z-LR61

E3Z-LR81

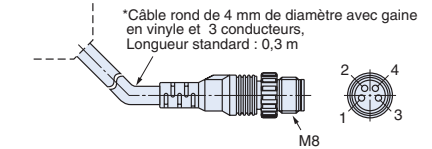


Connecteur pré-câblé M12 (E3Z-LR□□-M1J)



Connecteur pré-câblé M8

(Pour plus de détails, contactez votre revendeur Omron.)

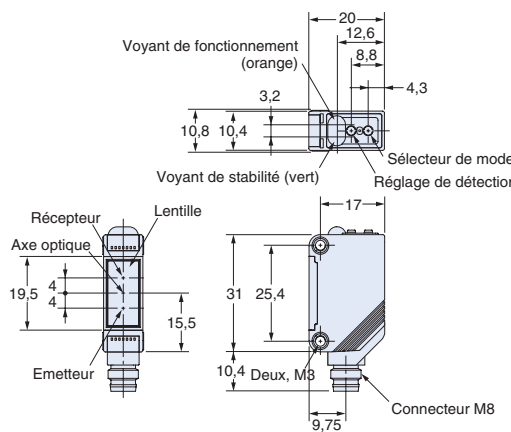


Modèles rétro-réfléchissants

Modèles avec connecteur standard

E3Z-LR66

E3Z-LR86



Modèles BGS

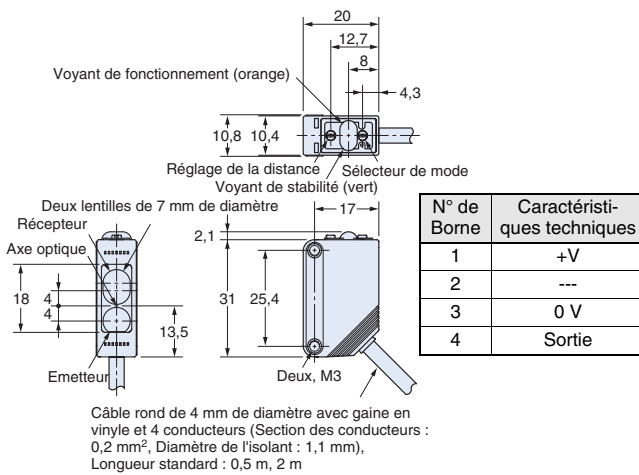
Modèles pré-câblés

E3Z-LL61

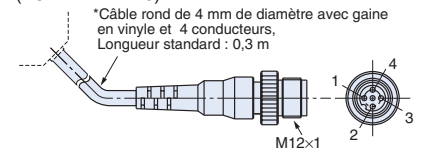
E3Z-LL81

E3Z-LL63

E3Z-LL83

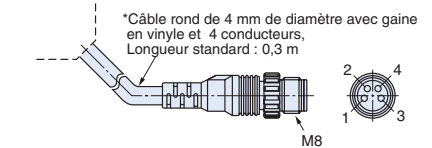


Connecteur pré-câblé M12 (E3Z-LL□□-M1J)



Connecteur pré-câblé M8

(Pour plus de détails, contactez votre revendeur Omron.)



Modèles BGS

Modèles avec connecteur

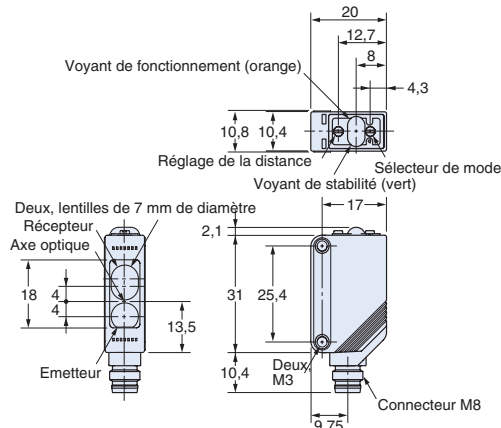
M8 standard

E3Z-LL66

E3Z-LL86

E3Z-LL68

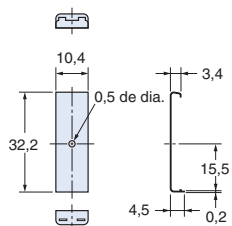
E3Z-LL88



Accessoires (à commander séparément)

Diaphragme

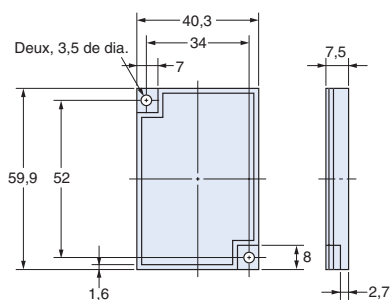
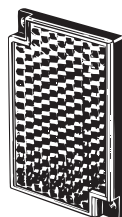
E39-S65A



Matériau  
acier inoxydable SUS301

Réflecteur

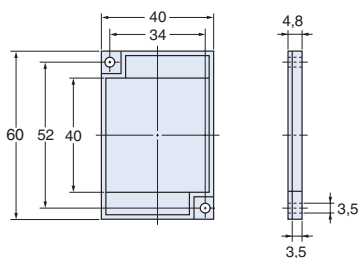
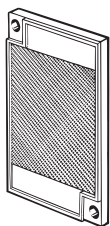
E39-R1S



Matériaux  
Surface réfléchissante : Acrylique  
Surface arrière : ABS

Réflecteur

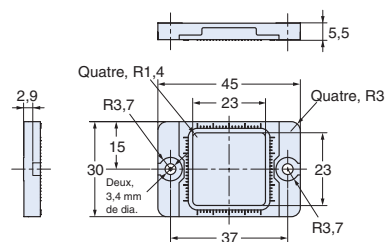
E39-R6



Matériaux  
Surface réfléchissante : Acrylique  
Surface arrière : ABS

Réflecteur

E39-R12











## GARANTIE

La seule garantie d'Omron est que ce produit est exempt de défauts de matériaux ou de main-d'œuvre pour une période de un an (ou toute autre durée spécifiée) à compter de la date de la vente par Omron.

OMRON NE DONNE AUCUNE GARANTIE, NI NE DECLARE, EXPRESSEMENT OU IMPLICITEMENT, QUE LE PRODUIT EST EXEMPT DE CONTREFAÇON, QU'IL A UNE VALEUR COMMERCIALE OU QU'IL CONVIENT A UN USAGE PARTICULIER. TOUT ACHETEUR OU UTILISATEUR RECONNAIT QU'IL A SEUL DETERMINE LA CONFORMITE DES PRODUITS AUX EXIGENCES POSEES PAR L'UTILISATION QU'IL SOUHAITE EN FAIRE. OMRON REJETTE TOUTE AUTRE GARANTIE, EXPLICITE OU IMPLICITE.

## LIMITATIONS DE RESPONSABILITE

OMRON NE SAURAIT ETRE TENU RESPONSABLE DES DOMMAGES SPECIAUX, INDIRECTS OU CONSECUTIFS, DE LA PERTE DE PROFIT OU DE LA PERTE COMMERCIALE LIEE D'UNE QUELCONQUE FACON AUX PRODUITS, QUE LA RECLAMATION REPOSE SUR UN CONTRAT, UNE GARANTIE, UNE NEGLIGENCE OU UNE STRICTE RESPONSABILITE.

En aucun cas, la responsabilité d'Omron ne saurait excéder le prix de vente unitaire du produit pour lequel la responsabilité est invoquée.

EN AUCUN CAS OMRON NE PEUT ETRE TENU RESPONSABLE DE LA GARANTIE, DE LA REPARATION OU AUTRE DEMANDE CONCERNANT DES PRODUITS, A MOINS QUE L'ANALYSE D'OMRON NE CONFIRME QU'ILS ONT ETE MANIPULES, STOCKES, INSTALLES ET ENTRETENUS CORRECTEMENT ET N'ONT PAS FAIT L'OBJET DE CONTAMINATIONS, D'UNE UTILISATION ANORMALE OU D'UNE MAUVAISE UTILISATION OU DE MODIFICATIONS OU REPARATIONS INAPPROPRIEES.

## ADEQUATION AU BESOIN

LES PRODUITS MENTIONNES DANS CE DOCUMENT NE SONT PAS DESTINES A ASSURER LA SECURITE. ILS NE SONT PAS CONCUS OU DESTINES A ASSURER LA SECURITE DES PERSONNES ET NE DOIVENT PAS ETRE CONSIDERES COMME DES ELEMENTS DE SECURITE OU APPAREILS DE PROTECTION. Veuillez vous reporter aux catalogues concernant les produits de sécurité Omron.

Omron ne garantit pas la conformité de ses produits aux normes, codes, ou réglementations applicables en fonction de l'utilisation des produits par le client.

A la demande du client, Omron fournira les documents de certification par des tiers établissant les valeurs nominales et les limitations d'utilisation s'appliquant aux produits. Ces informations seules ne sont pas suffisantes pour évaluer entièrement l'adéquation des produits en combinaison avec le produit final, la machine, le système, une autre application ou un autre usage.

Voici quelques exemples d'applications auxquelles une attention particulière doit être portée. Il ne s'agit pas d'une liste exhaustive de toutes les utilisations possibles des produits et elle n'implique pas que les produits peuvent convenir aux usages indiqués dans cette liste :

- Utilisation en extérieur, utilisation entraînant une contamination chimique potentielle ou des interférences électriques, des conditions ou des utilisations non décrites dans le présent document.
- Systèmes de contrôle de l'énergie nucléaire, systèmes de combustion, systèmes pour l'aviation, équipement médical, machines de jeux, véhicules, équipements de sécurité et installations soumises à des réglementations industrielles ou législations particulières.
- Systèmes, machines et équipements pouvant présenter un risque pour la vie ou la propriété.

Vous devez connaître et respecter les interdictions d'utilisation applicables aux produits.

NE JAMAIS UTILISER LES PRODUITS DANS DES APPLICATIONS PRESENTANT DES RISQUES SERIEUX POUR LA VIE OU POUR DES BIENS SANS VOUS ASSURER QUE LE SYSTEME DANS SON ENSEMBLE A ETE CONÇU POUR PRENDRE EN COMPTE CES RISQUES ET QUE LES PRODUITS OMRON SONT CORRECTEMENT CALIBRES ET INSTALLES POUR L'USAGE PREVU DANS L'EQUIPEMENT OU LE SYSTEME COMPLET.

## DONNEES DE PERFORMANCES

Les données de performances mentionnées dans le présent document sont fournies à titre indicatif pour l'utilisateur, afin de permettre à ce dernier de déterminer l'adéquation des produits à ses besoins, mais elles ne constituent aucune garantie. Elles sont basées sur les tests effectués par Omron et l'utilisateur doit rapporter ces résultats aux exigences de ses propres applications. Les performances réelles sont soumises à la Garantie Omron et aux Limitations de responsabilité.

## MODIFICATION DES CARACTERISTIQUES

Les caractéristiques et accessoires des produits peuvent changer à tout moment pour motif d'amélioration des produits ou pour d'autres raisons.

Nous avons l'habitude de modifier les références lorsque les valeurs ou caractéristiques sont modifiées ou lorsque des changements significatifs sont apportés au niveau de la fabrication. Toutefois, certaines caractéristiques du produit peuvent être modifiées sans avis préalable. En cas de doute, des références spéciales peuvent être attribués sur demande afin de fixer ou d'établir des caractéristiques clés pour votre application. Veuillez contacter votre représentant Omron pour obtenir confirmation des caractéristiques des produits achetés.

## DIMENSIONS ET POIDS

Les dimensions et poids sont donnés à titre indicatif et ne doivent pas être utilisés pour des besoins de production, même lorsque des tolérances sont précisées.

## ERREURS ET OMISSIONS

Les informations contenues dans ce document ont été soigneusement contrôlées et sont supposées exactes. Omron n'accepte cependant aucune responsabilité pour les erreurs d'écriture, de typographie ou de relecture ou pour des omissions éventuelles.

## PRODUITS PROGRAMMABLES

Omron ne peut être tenu responsable de la programmation par l'utilisateur d'un produit programmable ou des conséquences de cette programmation.

Cat. No. E368-FR2-01-X

**Le produit étant sans cesse amélioré, ces caractéristiques peuvent être modifiées sans préavis.**

### FRANCE

Omron Electronics S.A.S.  
14, rue de Lisbonne  
93110 ROSNY SOUS BOIS

☎ N° Indigo 0 825 825 679

316 853 332 R.C.S. BOBIGNY  
Tél. : + 33 1 56 63 70 00  
Fax : + 33 1 48 55 90 86  
www.omron.fr

### BELGIQUE

Omron Electronics N.V./S.A.  
Stationsstraat 24, B-1702 Groot-Bijgaarden  
Tél: +32 (0) 2 466 24 80  
Fax: +32 (0) 2 466 06 87  
www.omron.be

### SUISSE

Omron Electronics AG  
Sennweidstrasse 44, CH-6312 Steinhausen  
Tél. : +41 (0) 41 748 13 13  
Fax : +41 (0) 41 748 13 45  
www.omron.ch  
Romanel Tél. : +41 (0) 21 643 75 75