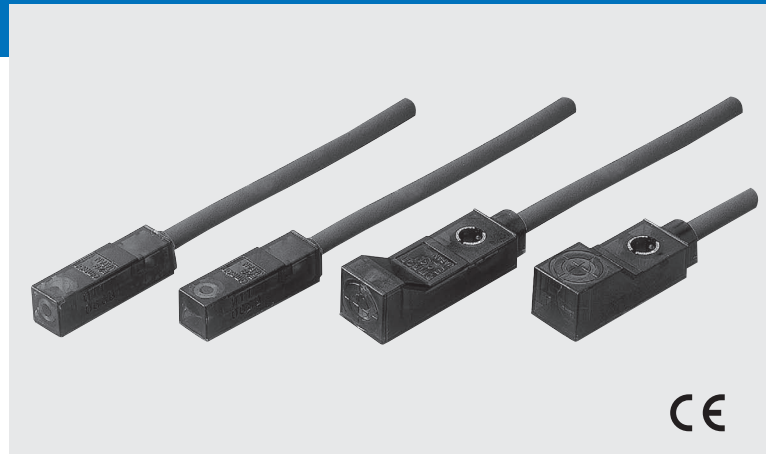


Détecteur de proximité inductif carré miniature

E2S

- Boîtier miniature avec détection longue distance.
- Surfaces de détection face avant et latérale.



Caractéristiques

5,5 mm Boîtier ultra compact

Le modèle 5,5 x 5,5 mm permet d'utiliser des machines et appareils plus petits et peu encombrants.



1 kHz Réponse à grande vitesse

IP67 Modèles résistants à l'environnement

Étanchéité totale du boîtier de la structure, degré de protection IEC 60529 IP67.


1 / 20 Faible consommation de courant (par rapport aux modèles conventionnels)

Consommation fortement réduite. Le courant de fuite de 0,8 mA (pour 24 Vc.c.) pour le modèle c.c. à 2 fils a un ratio d'environ 1 / 20 par rapport au modèle c.c. à 3 fils conventionnel. Solution optimale pour des applications à plusieurs détecteurs telles que les interrupteurs à cames.

Informations pour la commande


Capteurs

Modèles c.c. à 2 fils

Forme	Surface de détection	Portée	Modèle	
			Mode de fonctionnement	
			NO	NF
Non blindé 	Face avant	1,6 mm	E2S-W11 *	E2S-W12
	Face arrière		E2S-Q11 *	E2S-Q12
	Face avant	2,5 mm	E2S-W21 *	E2S-W22
	Face arrière		E2S-Q21 *	E2S-Q22

* Modèles disponibles avec différentes fréquences de réponse (NO uniquement). La référence de ces modèles se présente sous la forme E2S-□□□B (par exemple, E2S-W11B)


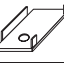


Modèles c.c. à 3 fils

Forme	Surface de détection	Portée	Caractéristiques de sortie	Modèle	
				Mode de fonctionnement	
				NO	NF
Non blindé 	Face avant	1,6 mm	NPN	E2S-W13*	E2S-W14
	Face arrière			E2S-Q13*	E2S-Q14
	Face avant	2,5 mm		E2S-W23*	E2S-W24
	Face arrière			E2S-Q23*	E2S-Q24
	Face avant	1,6 mm	PNP	E2S-W15*	E2S-W16
	Face arrière			E2S-Q15*	E2S-Q16
	Face avant	2,5 mm		E2S-W25*	E2S-W26
	Face arrière			E2S-Q25*	E2S-Q26

* Modèles disponibles avec différentes fréquences de réponse (NO uniquement). La référence de ces modèles se présente sous la forme E2S-□□□B (par exemple, E2S-W11B)

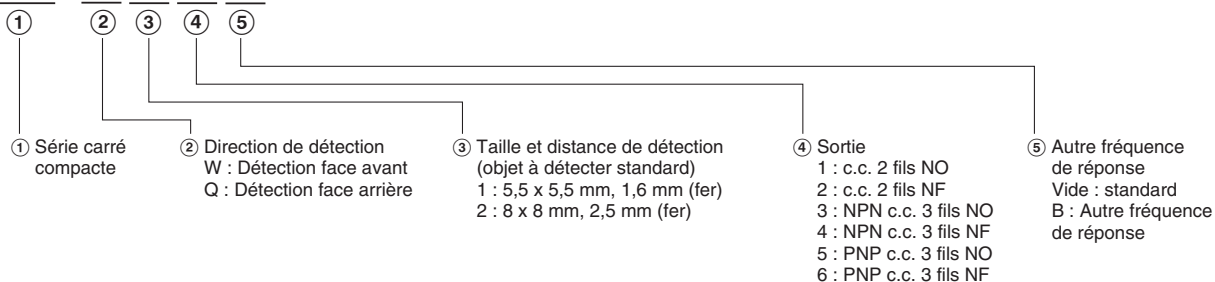
Accessoires (à commander séparément)

Etriers de fixation

Forme	Modèle	Quantité	Remarques
	Y92E-C1R6	1	Fourni avec le E2S-□1□□
	Y92E-C2R5		Fourni avec le E2S-□2□□
	Y92E-D1R6		---
	Y92E-D2R5		---

Nomenclature

E2S- □ □ □ □



Valeurs nominales / Performances

Modèles c.c. à 2 fils

Modèle		E2S-W11 E2S-W12	E2S-Q11 E2S-Q12	E2S-W21 E2S-W22	E2S-Q21 E2S-Q22
Surface de détection		Face avant	Face arrière	Face avant	Face arrière
Portée		1,6 mm ±10 %		2,5 mm ±15 %	
Réglage de distance		0 à 1,2 mm		0 à 1,9 mm	
Distance différentielle		10 % maxi.			
Objet à détecter		Métal ferreux (la sensibilité diminue avec des métaux non ferreux)			
Objet à détecter standard		Fer, 12 x 12 x 1 mm		Fer, 15 x 15 x 1 mm	
Fréquence de réponse		1 kHz min.			
Tension d'alimentation nominale (tension de fonctionnement)		12 à 24 Vc.c. (10 à 30 Vc.c.), ondulation (p-p) : 10 % maxi.			
Courant de fuite		0,8 mA max.			
Sortie de contrôle	Capacité de commutation	3 à 50 mA c.c. max.			
	Tension résiduelle	3 V max. (sous un courant de charge de 50 mA avec une longueur de câble de 1 m)			
Voyant		Modèles □□1 : voyant de fonctionnement (rouge), voyant de réglage (vert) Modèles □□2 : voyant de fonctionnement (rouge)			
Mode de fonctionnement (avec rapprochement de l'objet)		Modèles □□1 : NO Modèles □□2 : NF			

* Les fréquences de réponse pour les commutations c.c. sont des valeurs moyennes mesurées dans des conditions telles que la distance entre chaque objet à détecter est deux fois plus grande que la taille dudit objet et la distance de détection réglée est égale à la moitié de la distance de détection maximale.

Modèles c.c. à 3 fils

Modèle		E2S-W13 E2S-W14	E2S-Q13 E2S-Q14	E2S-W23 E2S-W24	E2S-Q23 E2S-Q24	E2S-W15 E2S-W16	E2S-Q15 E2S-Q16	E2S-W25 E2S-W26	E2S-Q25 E2S-Q26
Surface de détection		Face avant	Face arrière	Face avant	Face arrière	Face avant	Face arrière	Face avant	Face arrière
Portée		1,6 mm ±10 %		2,5 mm ±15 %		1,6 mm ±10 %		2,5 mm ±15 %	
Réglage de distance		0 à 1,2 mm		0 à 1,9 mm		0 à 1,2 mm		0 à 1,9 mm	
Distance différentielle		10 % maxi.							
Objet à détecter		Métal ferreux							
Objet à détecter standard		Fer, 12 x 12 x 1 mm		Fer, 15 x 15 x 1 mm		Fer, 12 x 12 x 1 mm		Fer, 15 x 15 x 1 mm	
Fréquence de réponse		1 kHz min.							
Tension d'alimentation nominale (tension de fonctionnement)		12 à 24 Vc.c. (10 à 30 Vc.c.), ondulation (p-p) : 10 % maxi.							
Consommation		13 mA max. (24 Vc.c., sans charge)							
Sortie de contrôle	Capacité de commutation	NPN collecteur ouvert 100 mA max. (30 Vc.c. max.)				PNP collecteur ouvert 50 mA max. (30 Vc.c. max.)			
	Tension résiduelle	1 V max. (sous un courant de charge de 50 mA avec une longueur de câble de 1 m)							
Voyant		Voyant de fonctionnement (orange)							
Mode de fonctionnement (avec rapprochement de l'objet)		Modèles □□3 : NO Modèles □□4 : NF				Modèles □□5 : NO Modèles □□6 : NF			

* Les fréquences de réponse pour les commutations c.c. sont des valeurs moyennes mesurées dans des conditions telles que la distance entre chaque objet à détecter est deux fois plus grande que la taille dudit objet et la distance de détection réglée est égale à la moitié de la distance de détection maximale.

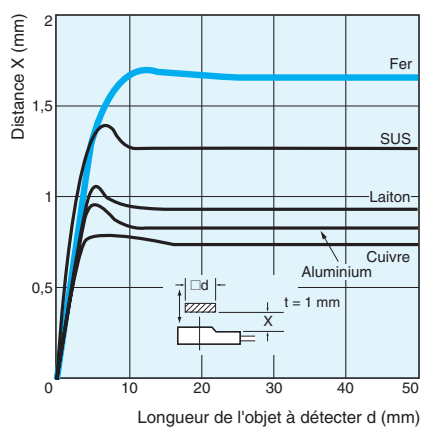
Caractéristiques

Modèle	E2S-□□□
Circuits de protection	Inversion des polarités et absorbeur de surtension
Température ambiante	Fonctionnement : -25 °C à 70 °C, stockage : -40 °C à 85 °C (sans givrage ni condensation)
Humidité ambiante	Fonctionnement : 35 à 90 %, Stockage : 35 à 95 % (sans condensation)
Influence de la température	±15 % max. de la distance de détection à 23 °C dans une plage de températures comprises entre -25 °C et 70 °C
Influence de la tension	±2,5 % max. de la distance de détection pour une tension d'alimentation nominale ±10 %
Résistance d'isolement	50 MΩ min. (à 500 Vc.c.) entre les parties alimentées et le boîtier
Rigidité diélectrique	1 000 Vc.a. pendant 1 min entre les parties alimentées et le boîtier
Résistance aux vibrations	10 à 55 Hz, 1,5 mm amplitude double pendant 2 heures dans les directions X, Y et Z
Résistance aux chocs	Destruction : 500 m / s ² 3 fois dans chacune des directions X, Y et Z
Structure protectrice	IEC60529 IP67
Méthode de connexion	Modèles précâblés (longueur standard : 3 m)
Poids (emballé)	10 g env.
Matériau Boîtier	Polyarylate
Accessoires	Etrier de fixation

Données caractéristiques (type)

Distance de détection rapportée à l'objet à détecter

E2S-W1□ / -Q1□



E2S-W2□ / -Q2□

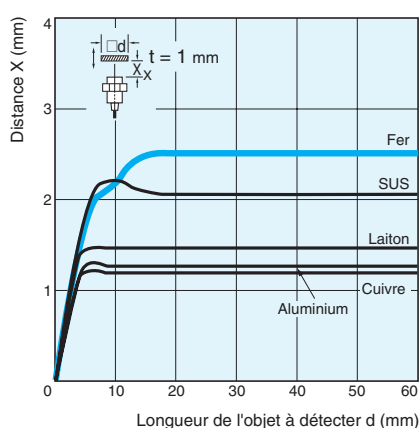


Schéma du circuit de sortie

Modèles c.c. à 2 fils

Mode de fonctionnement	Modèle	Histogramme	Circuit de sortie
NO	E2S-W11 E2S-W21 E2S-Q11 E2S-Q21		
NF	E2S-W12 E2S-W22 E2S-Q12 E2S-Q22		

Modèles c.c. à 3 fils

Mode de fonctionnement	Type de sortie	Modèle	Histogramme	Circuit de sortie
NO	NPN	E2S-W13 E2S-W23 E2S-Q13 E2S-Q23		<p>* Courant de charge maximal : 50 mA</p>
NF		E2S-W14 E2S-W24 E2S-Q14 E2S-Q24		
NO	PNP	E2S-W15 E2S-W25 E2S-Q15 E2S-Q25		<p>* Courant de charge maximal : 50 mA</p>
NF		E2S-W16 E2S-W26 E2S-Q16 E2S-Q26		

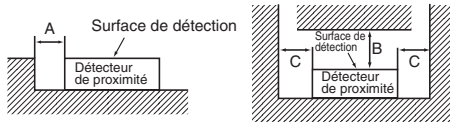
Précautions

Utilisation correcte

Conception

Effets du métal avoisinant

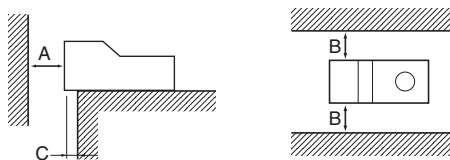
- Maintenez une distance minimale entre le détecteur et le métal environnant comme indiqué dans le tableau ci-dessous.
- Modèle à détection avant (ne dépassant pas la hauteur de la tête du détecteur)



(Unité : mm)

Modèle	Longueur	A	B	C
E2S-W1□		0	8	2
E2S-W2□			15	10

- Modèle à détection arrière



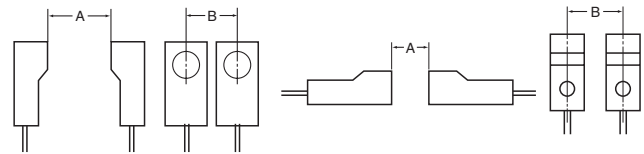
(Unité : mm)

Modèle	Longueur	A	B	C
E2S-Q1□		8	3	2
E2S-Q2□		15	10	3

Interférences mutuelles

Si plusieurs détecteurs se trouvent face à face ou en parallèle, vérifiez qu'il y a suffisamment d'espace entre les détecteurs adjacents afin de supprimer toute interférence mutuelle comme indiqué dans le schéma suivant.

- Modèle à détection avant
- Modèle à détection arrière



(Unité : mm)

Modèle	Longueur	A	B
E2S-W(Q)1□		50 (40)	20 (5,5)
E2S-W1□		75 (50)	25 (8)

Remarque : Les valeurs ci-dessus entre parenthèses sont appliquées lors de l'utilisation de deux détecteurs fonctionnant avec des fréquences différentes.

Installation

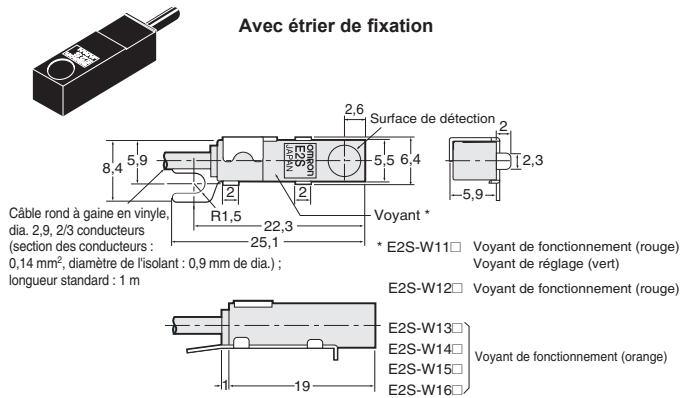
Couple de serrage

Ne pas serrer les vis de montage du E2S-W(Q)2□ avec un couple de serrage supérieur à 0,7 Nm.

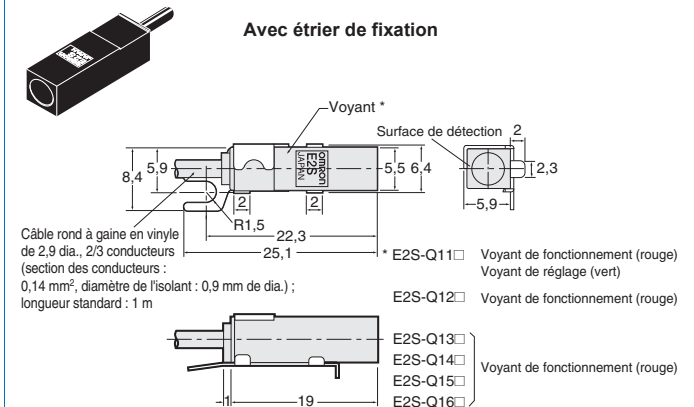
Dimensions (Unité : mm)

Capteurs

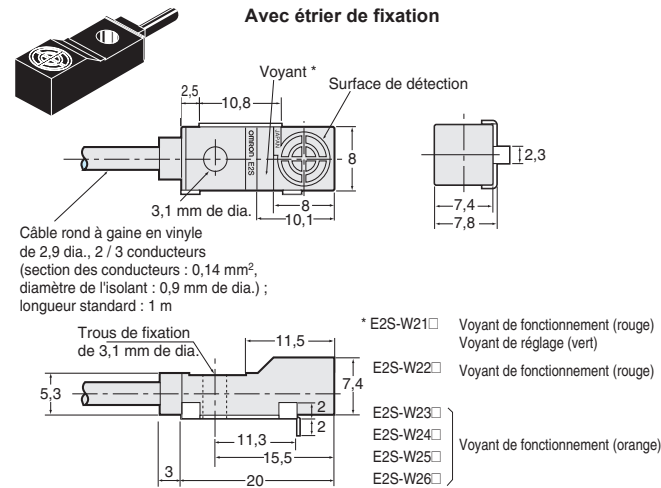
E2S-W1□



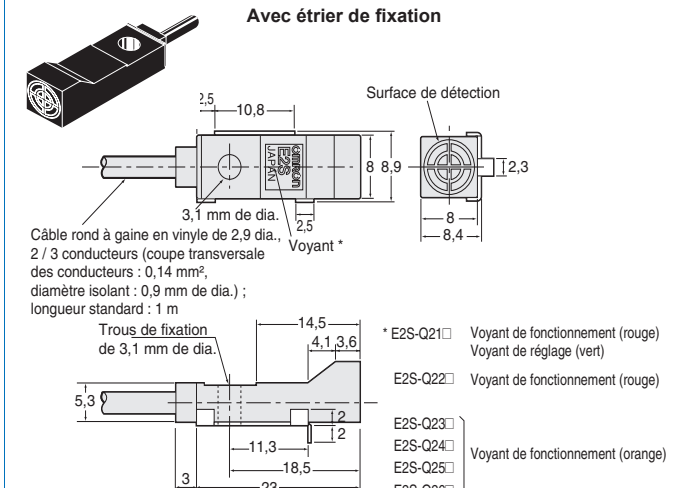
E2S-Q1□



E2S-W2□

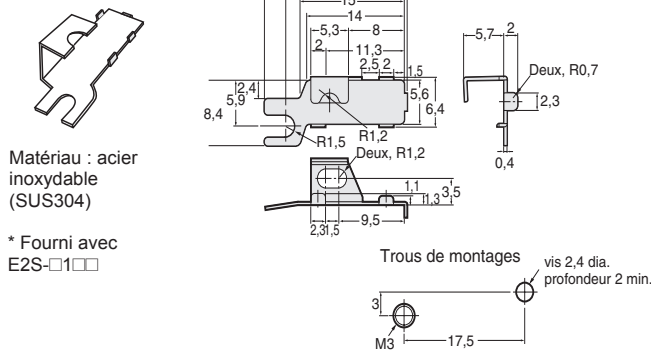


E2S-Q2□

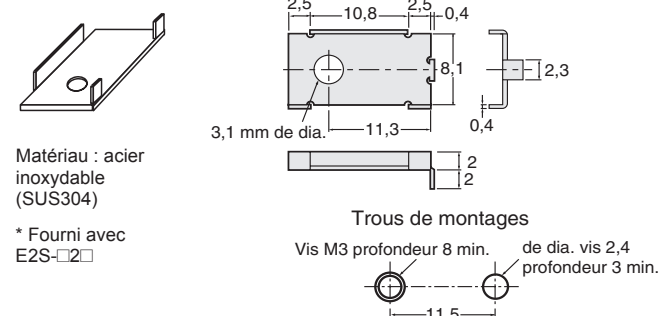


Accessoires (à commander séparément*)

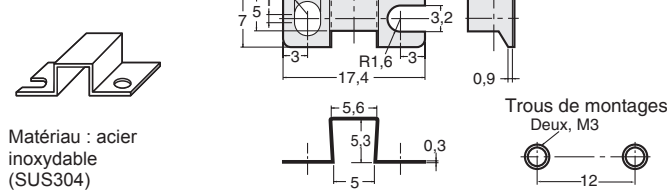
Etrier de fixation Y92E-C1R6



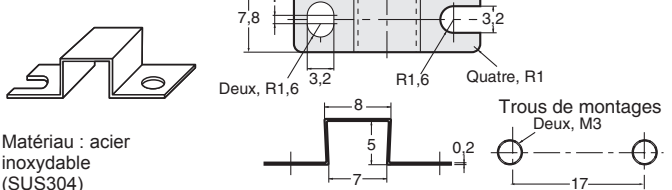
Etrier de fixation Y92E-C2R5



Etrier de fixation Y92E-D1R6



Etrier de fixation Y92E-D2R5



TOUTES LES DIMENSIONS INDIQUEES SONT EN MILLIMETRES.
Pour convertir les millimètres en pouces, multipliez par 0,03937. Pour convertir les grammes en onces, multipliez par 0,03527.

Cat. No. E902-FR2-02-X