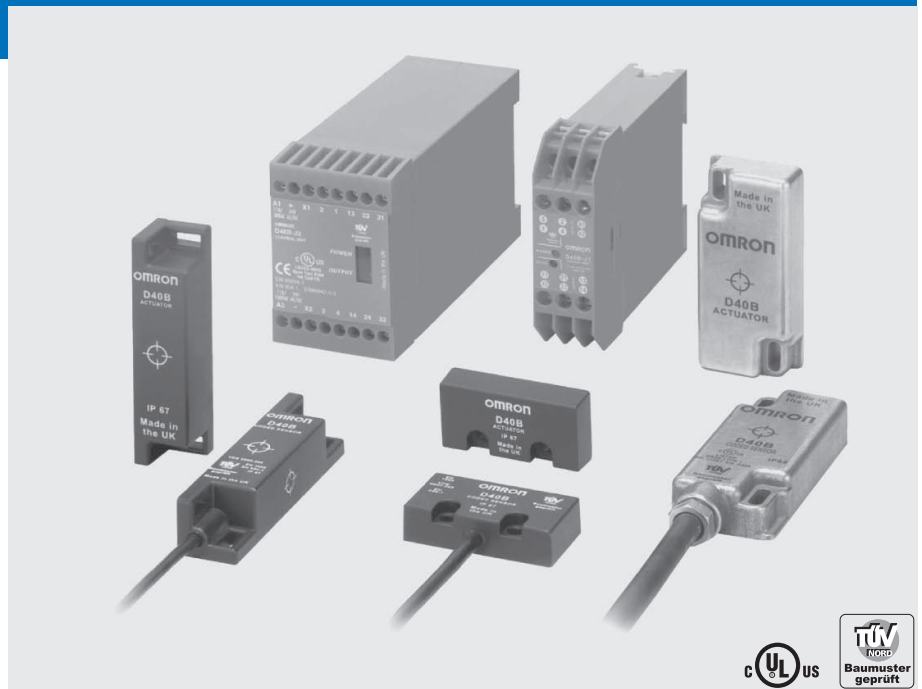


Interrupteur compact pour porte sans contact

D40B

Détecte l'état ouvert / fermé des portes sans contact et dispose d'une grande résistance à l'environnement.

- Détecte l'état ouvert / fermé des portes sans faire contact en combinant un interrupteur et un actionneur magnétique spécial. Le mécanisme de commutation n'est pas facilement désactivable.
- Le fonctionnement sans contact empêche l'apparition de particules d'abrasion.
- L'actionneur et l'interrupteur sont lavables à l'eau. L'absence de trou de serrure empêche l'accumulation de la saleté, ce qui facilite le nettoyage de la machine.
- Les petites distorsions de la porte et les écartements mécaniques peuvent être absorbés dans la limite de la plage de fonctionnement de l'actionneur magnétique et de l'interrupteur.
- Conforme à la catégorie 3.



Structure des références

Légende des références

Capteur

D40B-□□□□
1 2 3 4

1. Type

- 1 : Capteur standard
- 2 : Capteur allongé
- 3 : Capteur haute température

2. Sortie auxiliaire

- B : Aucune
- D : 1 NF
- E : 1 NO

3. Longueur de câble

- 3 : 3 m
- 5 : 5 m
- 10 : 10 m

4. Méthode de câblage

- Aucune : Précâblé
- C : Connecteur (côté interrupteur uniquement)

Contrôleur

D40B-J□
1

1. Type

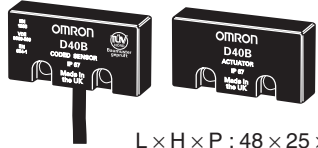

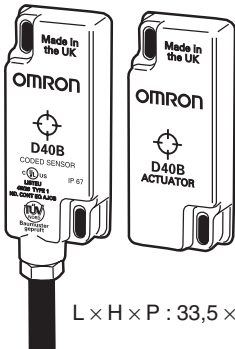
- 1 : Un contact principal + un contact auxiliaire (voir remarque.)
- 2 : Deux contacts principaux + un contact auxiliaire (voir remarque.)

Remarque : Les contacts auxiliaires utilisent une sortie non de sécurité

Informations pour commander

Référence

Capteurs (interrupteurs / actionneurs)

Classification	Forme	Sortie auxiliaire	Longueur de câble	Modèle
Capteur standard	 <p>L x H x P : 48 x 25 x 12</p>	Aucune	3 m	D40B-1B3
			10 m	D40B-1B10
		1 NF	3 m	D40B-1D3
			10 m	D40B-1D10
Capteur allongé	 <p>L x H x P : 19 x 82 x 19</p>	Aucune	3 m	D40B-2B3
			10 m	D40B-2B10
		1 NF	3 m	D40B-2D3
			10 m	D40B-2D10
Capteur haute température	 <p>L x H x P : 33,5 x 78,5 x 16</p>	1 NF	5 m	D40B-3D5C
		1 NO		D40B-3E5C

Remarque : Un capteur utilisé en combinaison avec un contrôleur est classé en Catégorie 3.

Contrôleurs

Contacts de sécurité	Sortie / contacts auxiliaires (voir remarque 2)	Tension nominale	Modèle
1 NO	1 NF (voir remarque 1)	24 Vc.a. / Vc.c.	D40B-J1
2 NO	1 NF	24 Vc.a. / Vc.c. 110 / 230 Vc.a.	D40B-J2

Remarque : 1. Sortie MOS
2. Sortie non de sécurité

Accessoires

Classification	Modèle
Fusible	D9M-P1

Caractéristiques

Capteur (interrupteur / actionneur)

Type	Capteur standard	Capteur allongé	Capteur haute température
Distance de commutation (voir remarque 1) (valeur nominale)	OFF-ON : 5 mm ON-OFF : 15 mm		OFF-ON : 9 mm ON-OFF : 17 mm
Vitesse d'approche de l'actionneur (voir remarque 2)	17 mm / s min.		
Température ambiante	-10 à +55 °C		-25 à +125 °C
Humidité en fonctionnement	90 % à +50 °C		
Classe de protection	IP67		
Matériau	ABS		Acier inoxydable
Méthode de montage	Vis M4		
Couple de serrage des vis de montage	1 N m		

- Remarque :**
- Ces valeurs représentent les distances auxquelles les commutations OFF / ON (approche) ou ON / OFF (séparation) ont lieu lorsque l'interrupteur et les repères cibles de l'actionneur sont alignés et que les surfaces de détection ont la même orientation.
 - Si la vitesse d'approche est inférieure à la valeur spécifiée, la sortie du contact de sécurité du contrôleur peut ne pas passer ON, même si la distance est inférieure à la distance de commutation.

Contrôleur

Valeurs nominales

Alimentation

Type	D40B-J1	D40B-J2
Tension d'alimentation	24 Vc.a. / c.c	24 Vc.a. / c.c. ou 110 / 230 Vc.a. (sélectionnable)
Plage de tension autorisée	Tension d'alimentation ± 15 %	
Consommation	2,0 VA maximum	4,0 VA maximum

Interrupteur

Type	D40B-J1	D40B-J2
Charge nominale	Contacts de sécurité	250 Vc.a., 4 A, $\cos \phi = 1$ 30 Vc.c., 2 A, $\cos \phi = 1$
	Sortie / contacts auxiliaires (voir remarque)	230 Vc.a., 100 mA, $\cos \phi = 1$ 24 Vc.c., 100 mA, $\cos \phi = 1$
		250 Vc.a., 4 A, $\cos \phi = 1$ 30 Vc.c., 2 A, $\cos \phi = 1$

Remarque : D40B-J1 : sortie MOS ; D40B-J2 : sortie contact

Caractéristiques

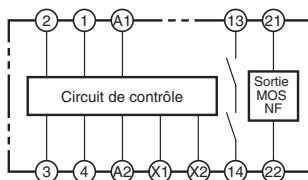
Type	D40B-J1	D40B-J2
Résistance du contact	100 m Ω (n'inclut pas la sortie auxiliaire)	100 m Ω
Résistance ON de la sortie auxiliaire	36 Ω (valeur nominale)	---
Temps de réponse	25 ms maximum	
Résistance d'isolement	100 M Ω (à 500 Vc.c.)	
Rigidité diélectrique	Entre les pôles de sortie	1 500 Vc.a. pendant 1 minute
	Entre entrées et sorties	
	Entre alimentation et sorties	
Résistance aux vibrations	Amplitude simple 1 mm de 10 à 55 Hz, CEI68-2-6	
Résistance aux chocs	30 G, 11 ms, CEI68-2-27	
Durée de vie	Mécanique	1 000 000 opérations min.
	Electrique	100 000 opérations min. (à charge nominale)
Courant nominal minimum pour les contacts de sécurité	10 Vc.a. / Vc.c., 10 mA (valeurs de référence)	
Température ambiante	-10 à +55 °C	
Humidité en fonctionnement	90 % à +50 °C.	
Méthode de montage	Rail DIN 35 mm (montage par vis impossible.)	
Couple de serrage des vis de borne	1 N m	
Poids	147 g	590 g

Homologies

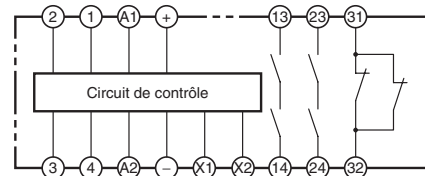
- Normes EN certifiées par TÜV Nord
EN 954-1
EN / IEC 60204-1
EN / IEC 60947-5-3
- UL508, CSA C22.2 N° 14
- Compatible avec EN1088

Schéma du circuit interne

D40B-J1



D40B-J2



- Remarque :**
1. Si vous utilisez une alimentation 100 / 230 Vc.a., connectez-la aux bornes A1 et A2. Ne branchez pas l'alimentation aux bornes + et -
 2. Si vous utilisez une alimentation 24 Vc.c., connectez-la aux bornes + et -. Ne la branchez pas aux bornes A1 et A2.

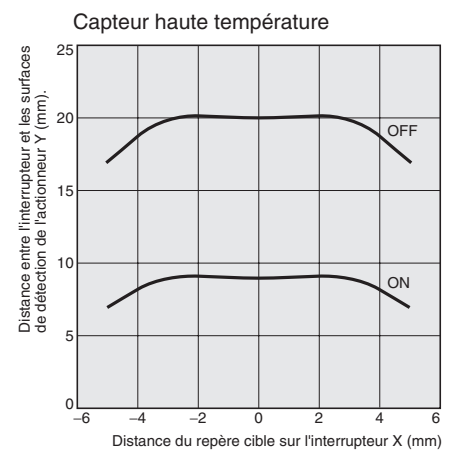
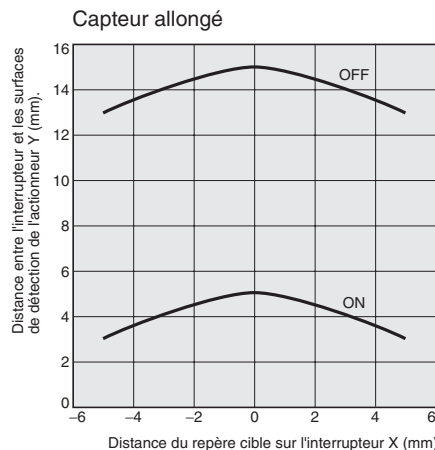
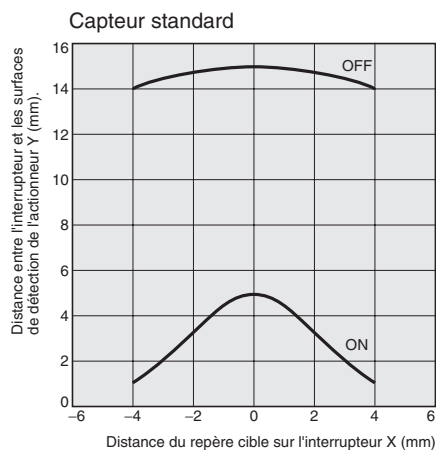
AVERTISSEMENT

Ne branchez pas l'alimentation 100 / 230 Vc.a. aux bornes + et -
Vous risqueriez de recevoir une décharge électrique.



Courbes de fonctionnement

Plages de détection



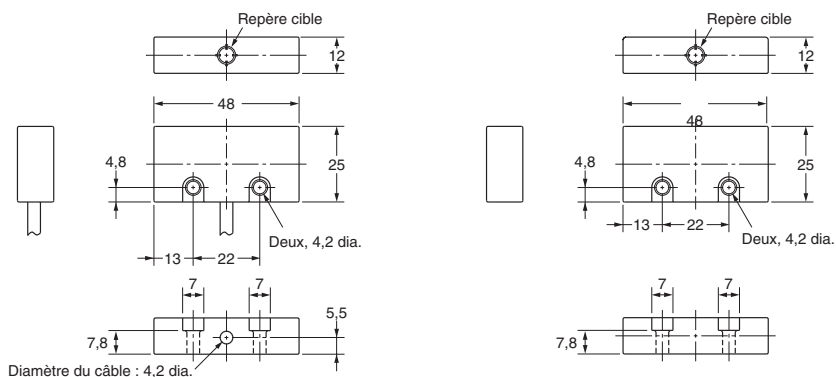
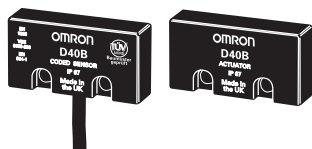
Dimensions

Remarque : Toutes les unités sont en millimètres sauf indication contraire.

Capteur (interrupteur / actionneur)

Capteur standard

D40B-1B3
D40B-1B10
D40B-1D3
D40B-1D10

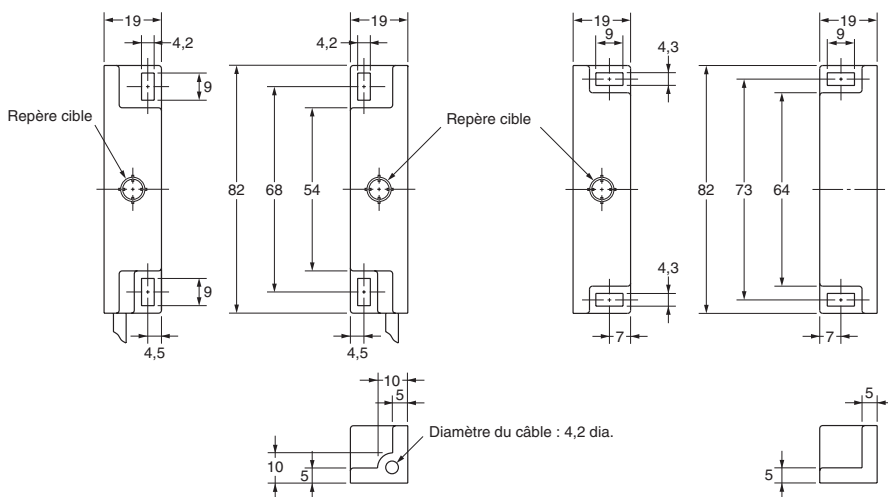


(interrupteur)

(actionneur)

Capteur allongé

D40B-2B3
D40B-2B10
D40B-2D3
D40B-2D10

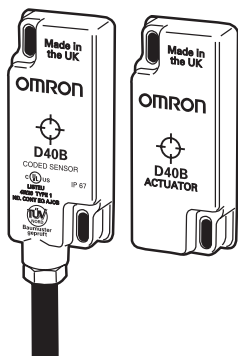


(interrupteur)

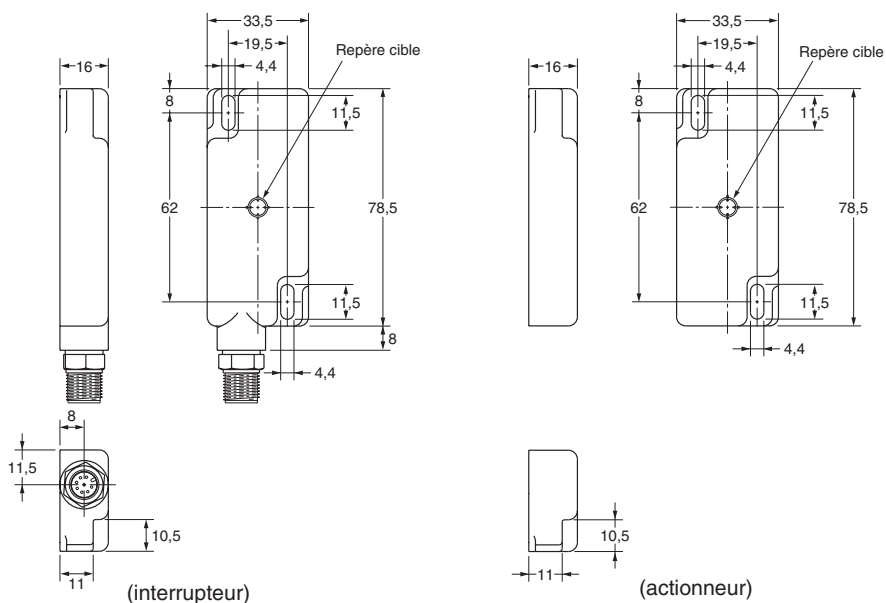
(actionneur)

Capteur haute température

D40B-3D5C
D40B-3E5C



Remarque : Un câble avec connecteurs est fourni.



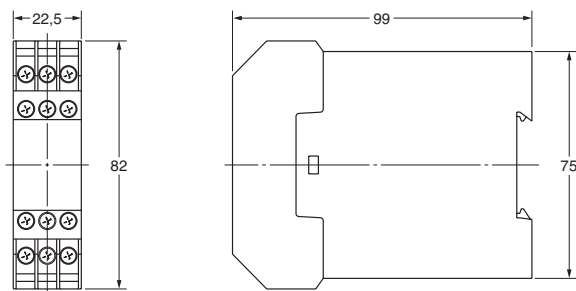
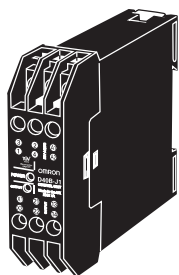
(interrupteur)

(actionneur)

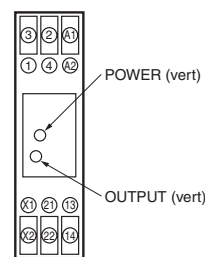
Contrôleur

Contrôleur à 1 pôle

D40B-J1

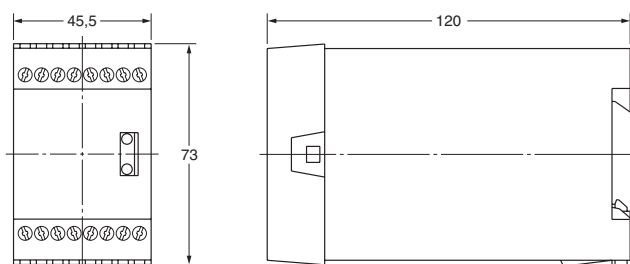
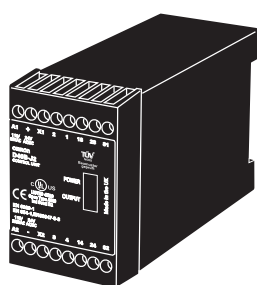


Disposition des bornes

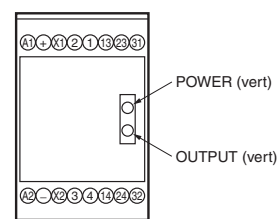


Contrôleur à 2 pôles

D40B-J2



Disposition des bornes

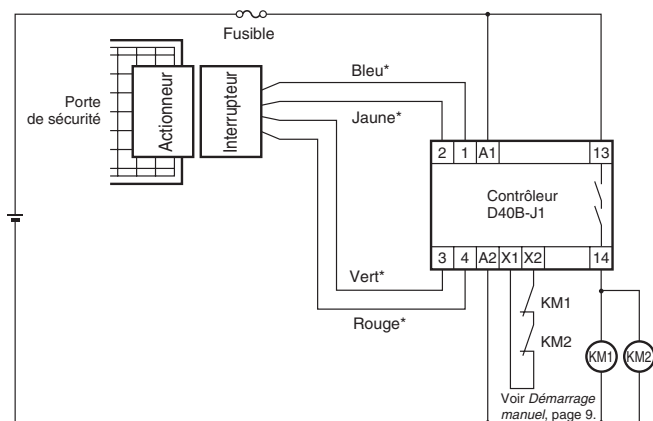


Exemples d'application

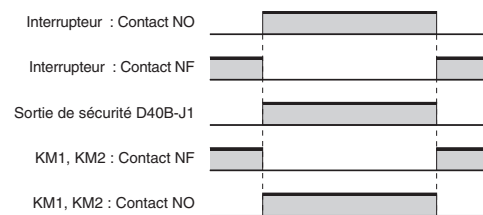
Exemple de câblage pour 1 capteur et 2 contacteurs (avec D40B-J1) :

Réinitial. auto

Dans cet exemple, la configuration correspond à une réinitialisation automatique et à une surveillance du contacteur.



Histogramme

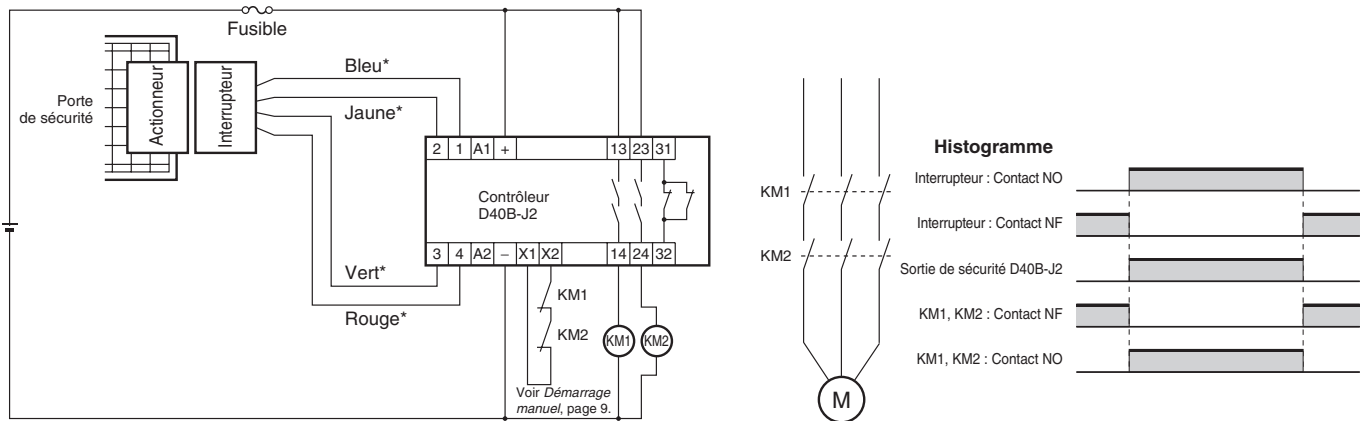


Remarque : Le circuit de cet exemple est équivalent à un circuit de catégorie 3.

* Cet exemple s'applique aux capteurs standard ou allongés. La couleur des câbles des capteurs haute température est différente. Voir les *exemples de connexion de capteur et de contrôleur*, page 10.

Exemple de câblage pour 1 capteur et 2 contacteurs (avec D40B-J2) : Réinit. auto.

Dans cet exemple, la configuration correspond à une réinitialisation automatique et à une surveillance du contacteur.

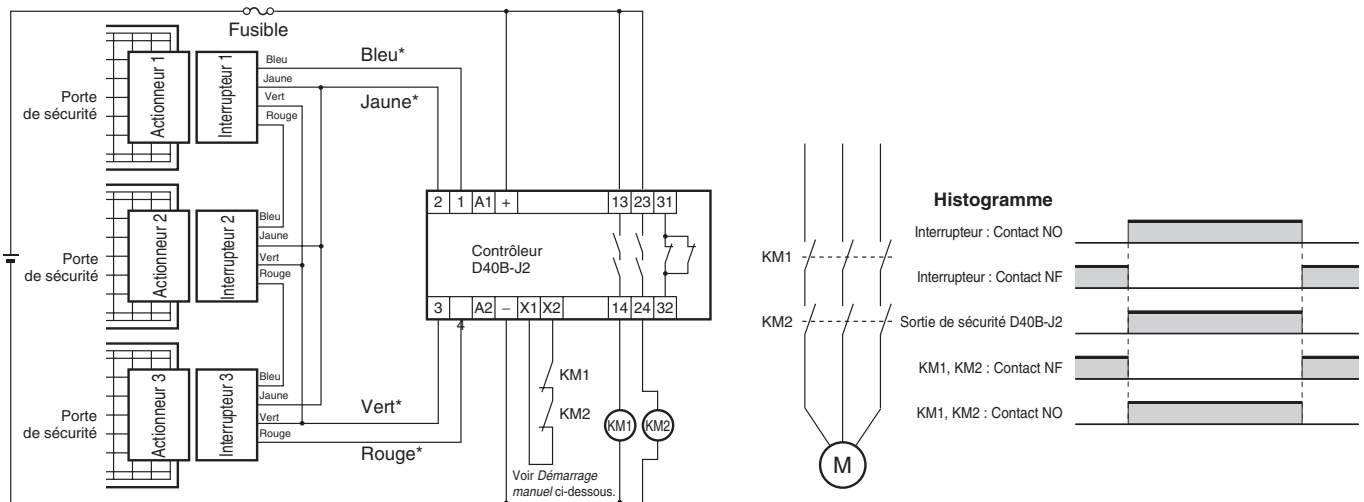


Remarque : Le circuit de cet exemple est équivalent à un circuit de catégorie 3.

* Cet exemple s'applique aux capteurs standard ou allongés. La couleur des câbles des capteurs haute température est différente. Voir les *exemples de connexion de capteur et de contrôleur*, page 10.

Exemple de câblage pour 3 capteurs et 2 contacteurs (avec D40B-J2) : Réinit. auto.

Dans cet exemple, la configuration correspond à une réinitialisation automatique et à une surveillance du contacteur.



Remarque 1 : Le circuit de cet exemple est équivalent à un circuit de catégorie 3.

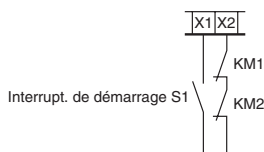
Remarque 2 : Si plusieurs capteurs sont connectés à un contrôleur, tous les portes de sécurité doivent s'ouvrir et se fermer indépendamment. Il est possible que des défauts ne soient pas détectés lorsque deux ou plusieurs portes s'ouvrent ou se ferment en même temps.

Remarque 3 : Il est possible de connecter jusqu'à six capteurs à un seul contrôleur.

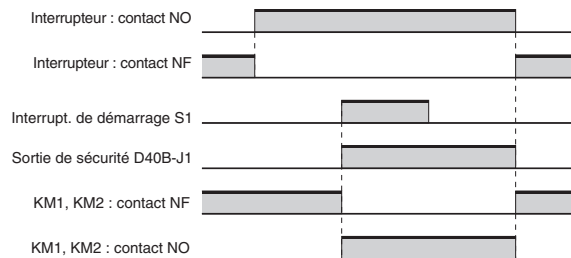
* Cet exemple s'applique aux capteurs standard ou allongés. La couleur des câbles des capteurs haute température est différente. Voir les *exemples de connexion de capteur et de contrôleur*, page 10.

Démarrage manuel

Si un démarrage manuel est nécessaire, insérez le commutateur de démarrage S1 entre X1 et X2 comme indiqué ci-dessous. Un démarrage surveillé est impossible.

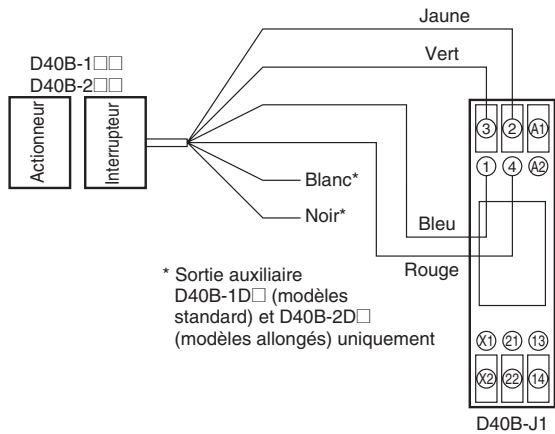


Histogramme

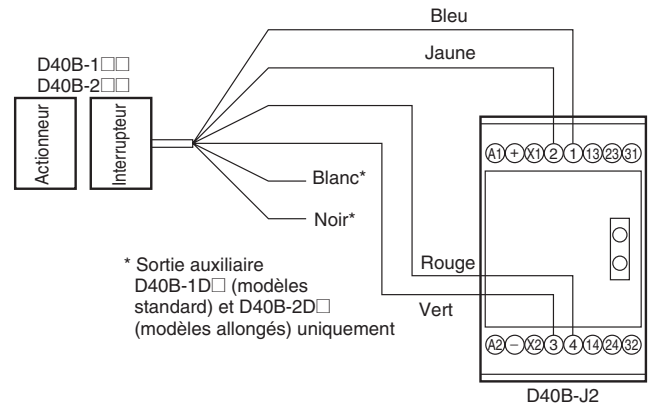


Exemples de connexions des capteurs / contrôleurs

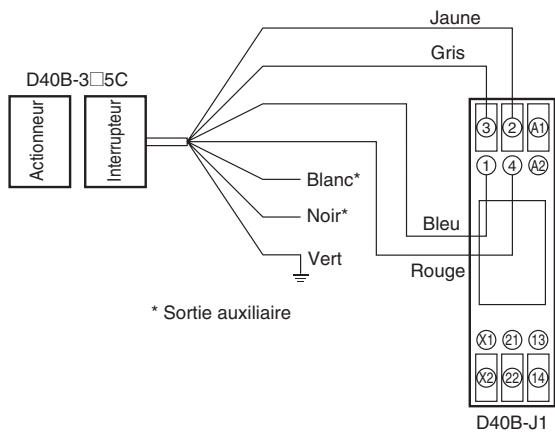
Connexion entre un capteur standard ou allongé et un contrôleur à 1 pôle



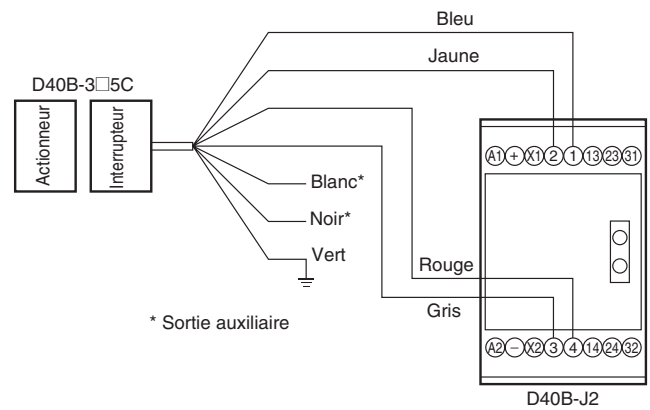
Connexion entre un capteur standard ou allongé et un contrôleur à 2 pôles



Connexion entre un capteur haute température et un contrôleur à 1 pôle



Connexion entre un capteur haute température et un contrôleur à 2 pôles



Consignes de sécurité

⚠ AVERTISSEMENT

Assurez-vous de bien couper l'alimentation avant de procéder au câblage. Ne touchez pas les pièces sous tension (par ex. les bornes) lorsque l'alimentation est ON. pour éviter de recevoir une décharge électrique.

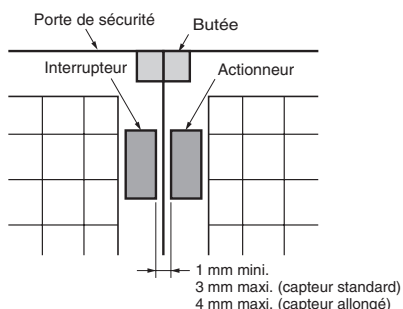


Empêchez l'actionneur d'approcher l'interrupteur lorsque la porte est ouverte. Ceci pour éviter un démarrage accidentel de la machine et des blessures.



⚠ ATTENTION

Utilisez les butées comme indiqué ci-dessous pour éviter tout contact entre l'interrupteur et l'actionneur lorsque la porte est fermée.



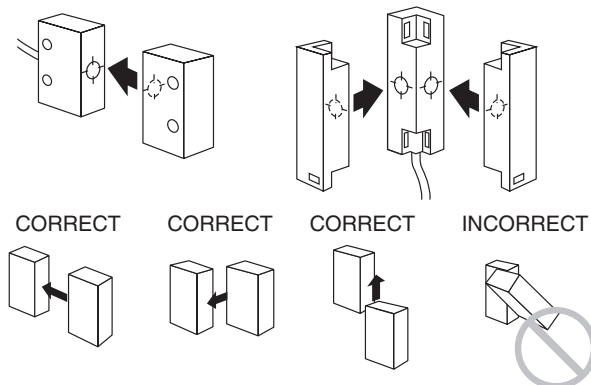
Précautions d'utilisation

- N'utilisez pas le produit dans des endroits renfermant des gaz inflammables ou explosifs.
- N'utilisez pas des courants de charge supérieurs à la valeur prévue.
- Effectuez correctement le câblage de chaque conducteur.
- Assurez-vous du bon fonctionnement après le montage et le réglage.
- Ne laissez pas tomber et ne démontez pas le produit.
- Utilisez la bonne combinaison interrupteur / actionneur
- Utilisez une alimentation conforme à la tension spécifiée. N'utilisez pas une alimentation instable ou une alimentation qui génère parfois des tensions incorrectes.
- Les condensateurs sont des consommables et nécessitent une maintenance et une inspection régulières.

Précautions d'utilisation

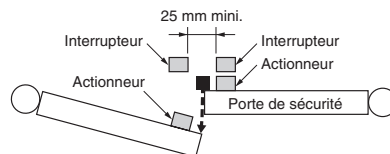
Instructions de montage de l'interrupteur et de l'actionneur

La capteur ne fonctionnera pas correctement si l'interrupteur et l'actionneur se rapprochent en diagonale. Toutefois, le capteur fonctionnera normalement si l'interrupteur et l'actionneur se rapprochent de face, horizontalement ou verticalement (tant que les faces ont la même orientation).



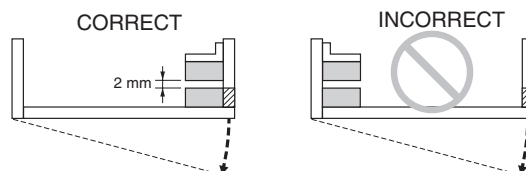
Interférences mutuelles

Si l'interrupteur et l'actionneur sont montés en parallèle, assurez-vous de les séparer d'au moins 25 mm, comme indiqué ci-dessous.



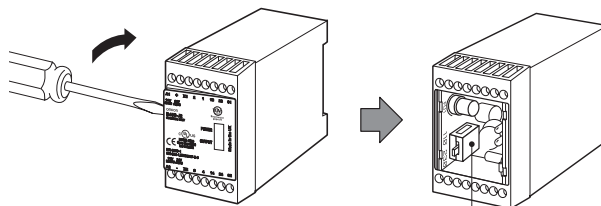
Utilisation sur les portes à charnières

Sur les portes à charnières, installez le capteur dans un angle d'ouverture comme ci-dessous.



Commutation de la tension d'alimentation (D40B-J2 uniquement)

- Coupez l'alimentation du contrôleur.
- Ouvrez le capot avant du contrôleur avec un tournevis à lame plate.
- Changez la tension d'alimentation si nécessaire avec le commutateur de sélection d'alimentation interne. Le commutateur est réglé par défaut à 230 Vc.a.

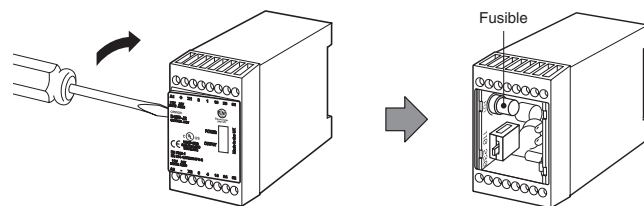


Interrupteur de sélection d'alimentation interne
Haut : 110 Vc.a.
Bas : 230 Vc.a.

Méthode de remplacement du fusible (D40B-J2 uniquement)

Remarque : Le D40B-J1 a un mécanisme de restauration automatique ce qui rend superflu le remplacement du fusible.

- Coupez l'alimentation du contrôleur.
- Ouvrez le capot avant du contrôleur avec un tournevis à lame plate.
- Remplacez le fusible (D9M-P1). (voir page 202.)



Catégorie de sécurité applicable (EN954-1)

Ce produit peut être utilisé dans des environnements de catégorie 3 selon les exigences de la norme européenne EN 954-1. Toutefois, cette évaluation repose sur des exemples de configuration de circuit proposés par Omron. La norme peut ne pas s'appliquer dans certaines conditions d'utilisation.

La catégorie de sécurité applicable est déterminée en fonction du système de contrôle de sécurité général. Assurez-vous que le système de contrôle de sécurité général est conforme à la norme EN954-1.

Manipulation

Ne laissez pas tomber le produit et ne le soumettez pas à des chocs ou des vibrations excessifs. Vous risqueriez de causer des dysfonctionnements.

Solvants

Assurez-vous que les solvants, comme l'alcool, les diluants, le trichloroéthane ou l'essence n'adhèrent pas au produit. Les solvants peuvent effacer les repères et endommager les composants.

Lieu d'installation

Ne pas installer le produit dans les endroits suivants :
Vous risqueriez de causer des dysfonctionnements.

- Endroits exposés à la lumière directe du soleil.
- Endroits sujets à des niveaux de températures en dehors de la plage de 25 à 55 °C.
- Endroits sujets à des niveaux d'humidité compris entre 35 % et 85 % ou sujets à la condensation due à des variations extrêmes des températures.
- Endroits pouvant contenir des gaz corrosifs ou inflammables.
- Endroits sujets aux chocs et aux vibrations excessifs.
- Endroits exposés à l'eau, à l'huile ou aux produits chimiques.
- Endroits exposés aux poussières (y compris aux poussières métalliques) ou aux sels.

Prenez les mesures appropriées lorsque vous utilisez le produit dans les environnements suivants.

- Endroits sujets à l'électricité statique ou à d'autres formes de bruit.
- Endroits sujets à une exposition possible à la radioactivité.
- Endroits proches de lignes haute tension.

Câblage

Pour le câblage, utilisez des câbles aux dimensions suivantes.

Câble toronné : 2,5 mm²

Câble rigide : 4,0 mm²

Serrez les vis de bornes en respectant le couple de serrage approprié. Vous risquez sinon un dysfonctionnement ou un échauffement anormal.

Couple de serrage des vis de borne : 1 N·m

TOUTES LES DIMENSIONS INDIQUEES SONT EN MILLIMETRES.

Pour convertir les millimètres en pouces, multipliez par 0,03937. Pour convertir les grammes en onces, multipliez par 0,03527.