

# INFOCUS Work Big LP840/LP850/LP860



## DES PROJECTEURS UNIQUES POUR INSTALLATION HAUTES PERFORMANCES

Découvrez l'extraordinaire puissance de la gamme de projecteurs InFocus Work Big LP840, LP850 et LP860, — conçus pour s'intégrer dans n'importe quelle salle de votre entreprise — avec de puissantes options, une polyvalence de présentation, une facilité d'emploi novatrice et un prix très attractif. La polyvalence inégalée et l'ensemble des caractéristiques révolutionnaires assurent une projection parfaite dans n'importe quel environnement — lorsque cela est le plus important.

### LA FACILITÉ INTÉGRÉE

Imaginez. Un projecteur qui vous facilite le travail. InFocus ProjectAbility rend les projecteurs InFocus tellement intuitifs que les utilisateurs sont opérationnels d'eux-mêmes sans délai.

### LA PUISSANCE...

#### — ...DE PROJECTION PARFAITE

Illuminez de grandes salles de formation, des centres de conférence, des salles de classe et des lieux de culte avec une luminosité et une qualité d'image stellaire. Quatre objectifs à baïonnette en option remplaçables par l'utilisateur peuvent être changés sans difficulté en trois étapes simples. La résolution XGA native à 3 500 (LP840) ou 4 500 lumens (LP850), ou la résolution précise SXGA+ à 3 500 lumens (LP860) donnent des images puissantes et captivantes.

#### — ...POUR SE CONNECTER

Profitez d'une compatibilité très progressive avec une connectivité qui prend en charge trois sources informatiques et trois sources vidéo distinctes. Vous pouvez contrôler votre projecteur à l'aide d'interfaces RS-232 ou TCP/IP. Connectez les sources analogiques et numériques pour une résolution HDTV et informatique jusqu'à une résolution UXGA. Les connecteurs BNC garantissent des installations professionnelles sécurisées.

## LA PUISSANCE DE LA CONFIANCE ABSOLUE



Avec un éventail d'options et de fonctions de contrôle, les projecteurs LP840, LP850 et LP860 vous apportent exactement ce dont vous avez besoin.



Quatre objectifs à baïonnette en option remplaçables par l'utilisateur : il suffit de pousser, de tourner et de remplacer.



Intégration très progressive aux applications réseau et sans fil.



Entretien simple.



Illuminez et captivez votre public.

### DES OPTIONS UNIQUES EN LEUR GENRE

Quatre objectifs à baïonnette en option remplaçables par l'utilisateur offrent une grande souplesse d'emploi dans la plupart des lieux et ils peuvent être changés en simplement trois étapes faciles. Il suffit de pousser, de tourner et de remplacer. C'est aussi simple que cela.

La lampe peut être remplacée même pendant que l'unité est montée, ce qui facilite l'entretien. Le changement de zoom, de mise au point et d'objectif et la correction de la distorsion horizontale et verticale assurent le plus haut niveau d'installation professionnelle, de performance et de contrôle. En outre, la compatibilité avec de multiples sources vidéo et informatiques garantit une configuration facile et des présentations sans problème pour les utilisateurs, ce qui minimise les interventions d'entretien des services informatiques et d'assistance.

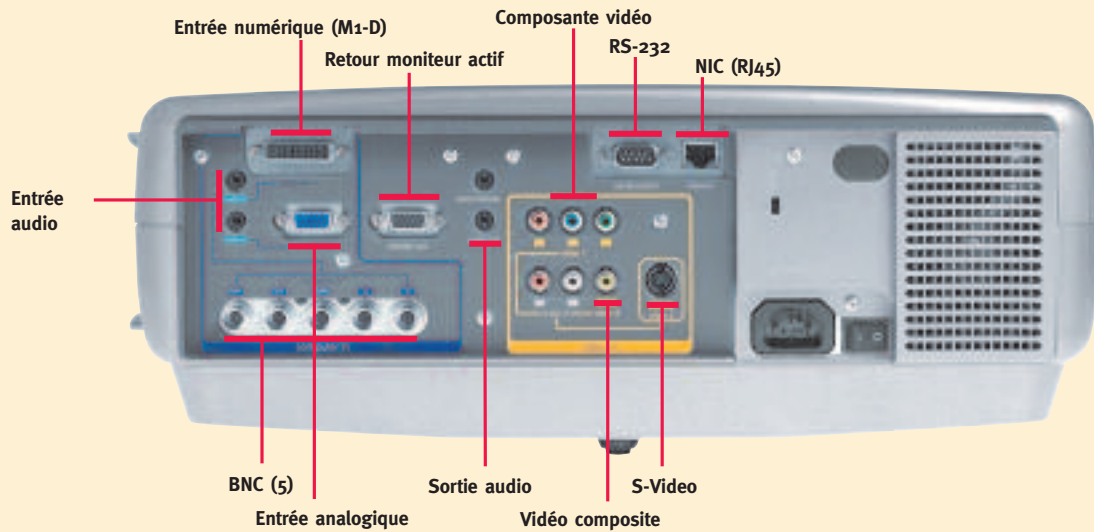
### FACILITÉ SANS SACRIFICE

Les capacités de réseau et sans fil proposent les meilleures options de contrôle. En combinant les fonctions et la conception qui profitent à l'installateur, au responsable informatique et au présentateur, les LP840, LP850 et LP860 constituent un excellent choix sur lequel vous pouvez engager votre réputation.

### INNOVATION POUR PERFORMANCE

Les innovations axées sur l'utilisateur — découlant d'années de recherche — permettent une utilisation intuitive. Les fonctions conçues pour le personnel informatique et pour l'utilisateur final permettent une gestion du projecteur sans problème. ProjectAbility est une philosophie de conception de produit de la société InFocus Corporation qui élimine la courbe d'apprentissage généralement associée à l'emploi de projecteurs. Des connecteurs d'entrée/sortie dotés d'un code couleur permettent aux utilisateurs de connecter le projecteur en quelques secondes. Le clavier permet d'accéder aux fonctions les plus courantes en appuyant sur un seul bouton et le système de menus intuitif permet aux utilisateurs de faire défiler et de sélectionner des options en toute simplicité. Cette approche de la conception en faveur de la facilité sans sacrifice de fonction, réduit les interventions d'assistance et les temps d'arrêt de présentation.

# PROJECTEUR D'INSTALLATION ET D'INTÉGRATION

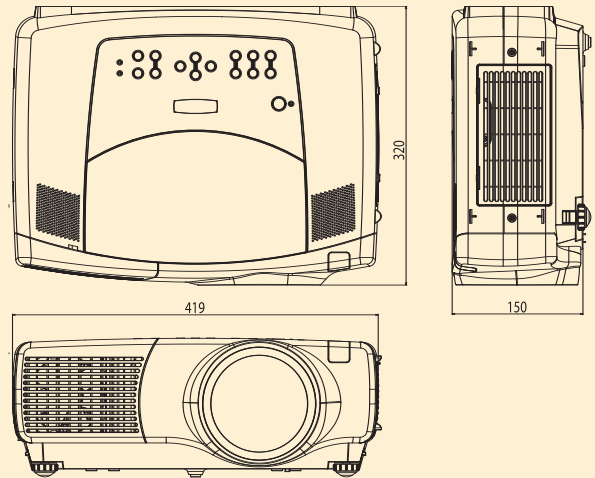


## DISTANCES PROJ. Courte focale fixe Plage rapport proj. 0.8:1

Distance	Taille de l'image					
	Diagonale de l'image		Largeur		Hauteur	
	Pieds	Mètres	Pieds	Mètres	Pieds	Mètres
DISTANCE MINI.	3	0,9	4,69	1,43	3,75	1,14
	5	1,5	7,81	2,38	6,25	1,91
	10	3,0	15,63	4,76	12,50	3,81
DISTANCE MAXI.	12	3,7	18,75	5,72	15,00	4,57

## DISTANCES PROJ. Standard Plage rapport proj. 1.5 - 2.2:1

Distance	Image minimale				Image maximale					
	Diagonale de l'image		Largeur		Diagonale de l'image		Largeur			
	Pieds	Mètres	Pieds	Mètres	Pieds	Mètres	Pieds	Mètres		
DISTANCE MINI.	3	0,9	1,70	0,52	1,36	0,42	2,50	0,76	2,00	0,61
	5	1,5	2,84	0,87	2,27	0,69	4,17	1,27	3,33	1,02
	10	3,0	5,68	1,73	4,55	1,39	8,33	2,54	6,67	2,03
	20	6,1	11,36	3,46	9,09	2,77	16,67	5,08	13,33	4,06
	30	9,1	17,05	5,20	13,64	4,16	25,00	7,62	20,00	6,10
	40	12,2	22,73	6,93	18,18	5,54	33,33	10,16	26,67	8,13
DISTANCE MAXI.	45,5	13,9	25,85	7,88	20,68	6,30	37,92	11,56	30,33	9,25



## DISTANCES PROJ. Zoom court Plage rapport proj. 1.1 - 1.5:1

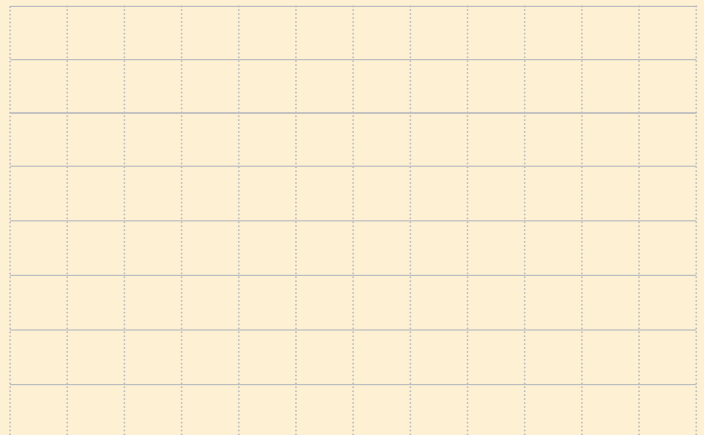
Distance	Image minimale				Image maximale					
	Diagonale de l'image		Largeur		Diagonale de l'image		Largeur			
	Pieds	Mètres	Pieds	Mètres	Pieds	Mètres	Pieds	Mètres		
DISTANCE MINI.	2	0,6	1,67	0,51	1,33	0,41	2,27	0,69	1,82	0,55
	5	1,5	4,17	1,27	3,33	1,02	5,68	1,73	4,55	1,39
	10	3,0	8,33	2,54	6,67	2,03	11,36	3,46	9,09	2,77
	20	6,1	16,67	5,08	13,33	4,06	22,73	6,93	18,18	5,54
	25	7,6	20,83	6,35	16,67	5,08	28,41	8,66	22,73	6,93
DISTANCE MAXI.	30,5	9,3	25,42	7,75	20,33	6,20	34,66	10,56	27,73	8,45

## DISTANCES PROJ. Zoom long Plage rapport proj. 2.2 - 4.2:1

Distance	Image minimale				Image maximale					
	Diagonale de l'image		Largeur		Diagonale de l'image		Largeur			
	Pieds	Mètres	Pieds	Mètres	Pieds	Mètres	Pieds	Mètres		
DISTANCE MINI.	4,2	1,3	1,28	0,39	1,02	0,31	2,39	0,73	1,91	0,58
	10	3,0	3,05	0,93	2,44	0,74	5,68	1,73	4,55	1,39
	20	6,1	6,10	1,86	4,88	1,49	11,36	3,46	9,09	2,77
	30	9,1	9,15	2,79	7,32	2,23	17,05	5,20	13,64	4,16
	40	12,2	12,20	3,72	9,76	2,97	22,73	6,93	18,18	5,54
	60	18,3	18,29	5,58	14,63	4,46	34,09	10,39	27,27	8,31
DISTANCE MAXI.	83,2	25,4	25,37	7,73	20,29	6,19	47,27	14,41	37,82	11,53

## DISTANCES PROJ. Zoom ultra long Plage rapport proj. 3.9 - 7.3:1

Distance	Image minimale				Image maximale					
	Diagonale de l'image		Largeur		Diagonale de l'image		Largeur			
	Pieds	Mètres	Pieds	Mètres	Pieds	Mètres	Pieds	Mètres		
DISTANCE MINI.	7,5	2,3	1,28	0,39	1,03	0,31	2,40	0,73	1,92	0,59
	25	7,6	4,28	1,30	3,42	1,04	8,01	2,44	6,41	1,95
	50	15,2	8,56	2,61	6,85	2,09	16,03	4,88	12,82	3,91
	75	22,9	12,84	3,91	10,27	3,13	24,04	7,33	19,23	5,86
	100	30,5	17,12	5,22	13,70	4,18	32,05	9,77	25,64	7,82
	125	38,1	21,40	6,52	17,12	5,22	40,06	12,21	32,05	9,77
DISTANCE MAXI.	146,5	44,7	25,09	7,65	20,07	6,12	46,96	14,31	37,56	11,45



## L'ENGAGEMENT D'INFOCUS

Découvrez par vous-même pourquoi InFocus Corporation est la société phare dans le domaine de la projection numérique. Notre engagement vis-à-vis de la qualité et de la satisfaction des clients se reflète dans les options que nous proposons afin de vous permettre un retour sur investissement plus important. Les projecteurs InFocus sont livrés avec une garantie usine limitée de 2 ans, pièces et main d'oeuvre, et une garantie de remplacement de la lampe de 90 jours. Services supérieurs et disponibilité vous sont proposés par notre équipe d'assistance client pour répondre à vos besoins.

Pour plus d'informations sur les programmes de maintenance dans votre région, visitez notre site : [www.infocus.com/service](http://www.infocus.com/service)

### ACCESSOIRES FACULTATIFS

SP-LAMP-015	Lampe de remplacement : LP840
SP-LAMP-016	Lampe de remplacement : LP850, LP860
CA-ATA-INST	Mallette de transport ATA : Installation
HW-INTEGRATOR	Télécommande Integrator d'InFocus, par Interlink®
ÉCRANS	Écrans disponibles sur <a href="http://www.infocus.com">www.infocus.com</a>
SP-CEIL-010	Support plafond : Intégration
SP-LTMT-EXTP	Bras d'extension
SP-LTMT-PLT	Plaque de support plafond
SP-AV30	Câble : Audio/vidéo composite de 9,1m
SP-SVIDEO	Câble : S-Vidéo de 1,8 m
SP-M1-10M	Câble : M1-DVI
SP-LOCK-B	Système de verrouillage pour projecteur PC Guardian
SP-VGAEXT50-D	Kit de rallonges : États-Unis
SP-VGAEXT50-I	Kit de rallonges : International

### OBJECTIFS EN OPTION

LENS-022	Objectif fixe courte focale [0.8:1]
LENS-023	Zoom courte focale [1.1-1.5:1]
LENS-024	Zoom longue focale [2.2-4.1:1]
LENS-025	Zoom ultra longue focale [3.9-7.3:1]

#### Livré en standard avec

- Manuel d'utilisation, manuel de démarrage rapide et CD
- Câble audio/vidéo (3 x RCA)
- Câble RVB
- Cordon d'alimentation
- Câble M1
- Télécommande (piles incluses)

### UNE GAMME TRÈS PERFORMANTE

Découvrez la gamme de projecteurs performants— d'InFocus : les LP860, LP850, LP840 et LP820.



Uniques  
Ultra performants  
Novateurs  
Polyvalents  
Abordables  
=  
Projection parfaite

### CARACTÉRISTIQUES TECHNIQUES†

Résolution native	• LP840/LP850 : XGA 1024 x 768 ; LP860 : SXGA+ (1400 x 1050)
Technologie d'affichage	• Matrice active TFT de 0,99 µm polysilicium avec microlentille
Entrées	• Informatiques : Ordinateur 1 (M1-D), Ordinateur 2 (DSUB-15), Ordinateur 3 (Composante via BNC) • Entrées audio (Informatiques) : Mini jack x 2 • Sources vidéo : Vidéo 1 (Composante RCA), Vidéo 2 (S-Vidéo), Vidéo 3 (Composite RCA) • Entrées audio (vidéo) : Prise jack RCA stéréo (partagée)
Sorties (standard)	• Mini jack audio, retour moniteur actif, télécommande avec fil
Compatibilité informatique	• VGA – UXGA
Compatibilité vidéo	• NTSC, NTSC 4.43, PAL, PAL-M,N, PAL60 SDTV : 525i (480i), 625i (575i) HDTV : 750p (720p à 60 Hz), 1125i (1080i à 50/60 Hz, 1035i à 60 Hz) EDTV : 525p (480p)
Luminosité	• LP840 : 3 500 lumens ANSI max. (mode standard), 2 800 lumens ANSI max. (mode silencieux) • LP850 : 4 500 lumens ANSI max. (mode standard), 3 600 lumens ANSI max. (mode silencieux) • LP860 : 3 500 lumens ANSI max. (mode standard), 2 800 lumens ANSI max. (mode silencieux)
Uniformité de luminosité	• 85 %
Rapport de contraste	• 750:1 Full on/Full off
Nombre de couleurs	• 16,7 millions
Fréquence de balayage horizontal	• 15 à 91 kHz
Fréquence de balayage vertical	• 50 à 120 Hz
Horloge	• 160 MHz
Déplacement d'objectif	• 10:0 – 1:1 vertical motorisé
Correction numérique de la distorsion d'images	• Horizontale : jusqu'à +/-15° • Verticale : jusqu'à +/-15°
Objectif de projection (standard)	• Variation de focale : 1.5:1 • Rapport de projection : 1.5 – 2.2:1 (P:l) • Distance de projection minimale : 0,9 m/3' • Distance de projection maximale : 13,9 m/45,5' • Rapport de décalage de l'image (%) : Dans l'axe à 100 % de décalage
Objectif fixe courte focale en option	• Variation de focale : S/O • Rapport de projection : 0.8:1 (P:l) • Distance de projection minimale : 0,9 m/3' • Distance de projection maximale : 3,7 m/12' • Rapport de décalage de l'image (%) : Dans l'axe
Zoom courte focale en option	• Variation de focale : 1.3:1 • Rapport de projection : 1.1 – 1.5:1 (P:l) • Distance de projection minimale : 0,6 m/2' • Distance de projection maximale : 9,3 m/30,5' • Rapport de décalage de l'image (%) : Dans l'axe à 100 % de décalage
Zoom longue focale en option	• Variation de focale : 1.7:1 • Rapport de projection : 2.2 – 4.1:1 (P:l) • Distance de projection minimale : 1,3 m/4,2' • Distance de projection maximale : 25,4 m/83,2' • Rapport de décalage de l'image (%) : Dans l'axe à 100 % de décalage
Zoom ultra longue focale en option	• Variation de focale : 1.8:1 • Rapport de projection : 3.9 – 7.3:1 (P:l) • Distance de projection minimale : 2,3 m/7,5' • Distance de projection maximale : 44,7 m/146,5' • Rapport de décalage de l'image (%) : Dans l'axe à 100 % de décalage
Format de l'image	• Natif 4:3 (compatible 5:4, 16:9)
Taille de l'image (diagonale)	• 30" – 300"/76,2 cm – 762,0 cm
Modes de projection	• Frontal, rétroprojection et plafond
Audio	• Stéréo 2 x 1 watts
Commande de la souris	• USB via M1
Commande du projecteur	• RS-232 (DSUB à 9 broches)
Lampe*	• LP840 : 275 W UHB/2 000 heures • LP850 : 310 W UHB/1 500 heures • LP860 : 310 W UHB/1 500 heures
Dimensions (standard)	• 16,8" (l) x 12,4" (L) x 6,4" (H) ; 42,7 cm (l) x 31,5 cm (L) x 16,3 cm (H)
Poids (standard)	• 17 livres/7,7 kg
Alimentation	• 100 – 240 V à 50 – 60 Hz ; commutation automatique
Température de fonctionnement	• 10° – 35 °C au niveau de la mer (0 à 3 000 mètres d'altitude) ; 50° – 95 °F
Consommation	• 430 watts
Langues des menus	• Anglais, espagnol, français, allemand, japonais, coréen, portugais, italien, norvégien, russe, chinois simplifié, chinois traditionnel
Niveau sonore	• 40 dB (mode standard), 36 dB (mode silencieux)
Conforme aux normes	• FCC A, UL/cUL, CE, TUV
Garantie de la lampe	• 90 jours ou 500 heures (à la première des deux échéances)
Garantie du projecteur	• 2 ans pièces et main d'oeuvre
Garantie des accessoires	• 1 an

\* La durée de vie réelle de la lampe peut varier en fonction de l'environnement ambiant. Les situations susceptibles d'affecter la durée de vie de la lampe sont les suivantes : température, altitude, mise sous tension et hors tension rapides du projecteur, passage du mode standard au mode économique.

† InFocus se réserve le droit de modifier les offres et spécifications de produits à tout moment sans préavis.

Prenez contact avec InFocus ou avec votre revendeur dès aujourd'hui.

[www.infocus.com](http://www.infocus.com)

#### Siège social de la société InFocus :

27700B SW Parkway Avenue • Wilsonville, Oregon 97070-9215, États-Unis  
Téléphone : 503-685-8888 • 1-800-294-6400 • Télécopie : 503-685-8887

#### En Europe :

Strawinskylaan 585 • 1077 XX Amsterdam • Pays-Bas  
Téléphone : (31) 20 5792000 • Télécopie : (31) 20 5792999  
Numéro gratuit : 008000 4636287 (008000 INFOCUS)

#### En Asie :

238A Thomson Road • #18-01/04 Novena Square  
Singapour 307684 • Téléphone : (65) 6334-9005 • Télécopie : (65) 6333-4525

InFocus, In Focus, INFOCUS (stylized), LP, SP sont des marques déposées ou des marques de InFocus Corporation aux États-Unis et dans d'autres pays. DLP, le logo DLP, le logo DLP et le médaillon DLP sont des marques de Texas Instruments. Toutes les autres marques sont utilisées pour information seulement et appartiennent à leurs propriétaires respectifs dans ce pays et dans d'autres pays.

© 2006 InFocus Corporation. Tous droits réservés. 805-1058-02. WB\_LP840\_LP850\_LP860\_DS\_FR\_V02.qxd. 1/06.