

BEDIENUNGSANLEITUNG OPERATING MANUAL INSTRUCTIONS D'UTILISATION



LiPo-Quick-charger 4

Mikroprozessorgesteuertes Hochleistungs-ladegerät für bis zu 4 Lithium-Polymer Zellen und einem maximalen Ladestrom von 5 A

Micro-processor controlled high-performance charger for up to four Lithium-Polymer cells, maximum charge current 5 A

Chargeur piloté par micro-processeur pour la charge de jusqu'à 4 éléments au Lithium-Polymer avec un courant de charge maximum de 5 A



Seite 2



page 6



page 10



Allgemeines

Um alle Eigenschaften Ihres neuen Ladegerätes voll nutzen zu können, lesen Sie vor Inbetriebnahme, die nachfolgende Beschreibung vollständig und sorgfältig durch. Beachten Sie vor allem die Warn- und Sicherheitshinweise. Diese Anleitung ist an einem sicheren Ort aufzubewahren und einem nachfolgenden Benutzer des Ladegeräts unbedingt mit auszuhändigen.

Mit dem LiPo-Quick-Charger 4 haben Sie ein ausgereiftes Produkt mit überragenden Eigenschaften erworben. Durch den Einsatz modernster Halbleitertechnologie, gesteuert durch einen leistungsfähigen RISC-Microprozessor werden überragende Ladeeigenschaften, einfache Bedienbarkeit und optimale Zuverlässigkeit, erreicht die normalerweise nur in deutlich teureren Geräten zu finden sind.

Mit dem LiPo-Quick-Charger 4 lassen sich bis zu vier Lithium-Polymer Zellen laden.

Das Ladegerät erkennt automatisch, ob 1-3 Zellen angeschlossen wird und errechnet die dazu benötigten Ladeparameter selbst.

Sollten Sie 4 Lithium-Polymer Zellen laden, müssen Sie dies manuell einstellen, da die Vollautomatik nur bis 3 Zellen möglich ist.

Hinweis

Es sind stets die Ladehinweise der Akkuhersteller zu beachten, sowie die Ladeströme und Ladezeiten einzuhalten. Es dürfen nur Akkus schnellgeladen werden, welche ausdrücklich für diesen hohen Ladestrom geeignet sind! Lithium-Polymer Zellen sind sehr empfindlich. Daher dürfen diese nur unter Aufsicht während des gesamten Ladevorgangs geladen werden.

Warn- und Sicherheitshinweise

- Das Ladegerät vor Staub, Feuchtigkeit, Regen, Hitze (z. B. direkte Sonneneinstrahlung) und Vibration schützen. Nur zur Verwendung im Trocken!
- Die Schlitze im Gehäuse dienen der Kühlung des Geräts und dürfen nicht abgedeckt oder verschlossen werden. Das Gerät muss zum Laden frei aufgestellt sein, damit die Luft ungehindert zirkulieren kann.

- Das Ladegerät ist für den Anschluss an einer 12V Autobatterie oder an ein von Graupner empfohlenes Netzteil geeignet. Es dürfen keinerlei Veränderungen am Ladegerät durchgeführt werden.
- Das Ladegerät und die zu ladende Batterie muss während des Betriebs auf einer nicht brennbaren, hitzebeständigen und elektrisch nicht leitenden Unterlage stehen! Niemals direkt auf den Autositzen, Teppiche o. ä. abstellen! Auch sind brennbare oder leicht entzündliche Gegenstände von der Ladeanordnung fernzuhalten. Auf gute Belüftung achten.
- Verbinden Sie das Ladegerät nur direkt mit den Original-Anschlussleitungen und den Anschlussklemmen direkt mit der Autobatterie. Der Motor des Kfz's muss, solange der LiPo-Quick-Charger 4 mit dem Kfz in Verbindung steht, abgestellt sein! Die Autobatterie darf nicht gleichzeitig von einem anderen Ladegerät aufgeladen werden!
- Die Ladeausgänge und die Anschlusskabel dürfen nicht verändert oder untereinander in irgendeiner Weise verbunden werden. Zwischen den Ladeausgängen und der Fahrzeug-Karosserie besteht beim Betrieb an der Autobatterie Kurzschlussgefahr! Lade- und Anschlusskabel dürfen während des Betriebs nicht aufgewickelt sein! Vermeiden Sie Kurzschlüsse mit dem Ladeausgang bzw. dem Akku und der Autokarosserie auch wenn der LiPo-Quick-Charger 4 dagegen geschützt ist. Stellen Sie deshalb das Gerät niemals direkt auf die Fahrzeugkarosserie.
- Lassen Sie das Ladegerät niemals unbeaufsichtigt an der Stromversorgung angeschlossen.
- Es darf nur ein zu ladender Akku an den Ladeanschluss angeschlossen werden.
- Es dürfen nur Lithium-Polymer Zellen mit bis zu 4 Zellen angeschlossen werden.
- Um Kurzschlüsse an den Krokodilklemmen des Ladekabels zu vermeiden, verbinden Sie bitte immer zuerst das Ladekabel mit dem Ladegerät und dann erst mit dem Akku!

Vor dem Laden prüfen: Sind alle Verbindungen einwandfrei, gibt es Wackelkontakte?



Bitte bedenken Sie, dass das Schnellladen von Batterien gefährlich sein kann. Eine, wenn auch nur kurze Unterbrechung aufgrund eines Wackelkontakts führt unweigerlich zu Fehlfunktionen, kann einen erneuten Ladestart oder zu einer falschen Zellenzahlerkennung führen auslösen und den angeschlossenen Akku total überladen.

Laden von Akkus

Beim Laden wird dem Akku eine bestimmte Strommenge zugeführt, welche der LiPo-Quick-charger 4 automatisch zu dem angeschlossenen Akku errechnet und während des gesamten Ladevorgangs an den Akku anpasst. Der maximale Ladestrom des LiPo-Quick-charger 4 ist 5 Ampere.

- Akkus dürfen nur unter Aufsicht geladen werden!
- Akkus NUR auf einem feuerfestem Untergrund laden!
- Defekte oder aufgeblähte Lithium Zellen dürfen auf keinen Fall erneut geladen werden!
- Der zu ladende Akku wird über den originalen Stecker für GRAUPNER Lithium-Polymer Zellen angeschlossen
- Achten Sie auf sicheren und guten Kontakt aller Steck- und Klemmverbindungen. Eine auch nur kurzzeitige Unterbrechung aufgrund eines Wackelkontakts kann einen erneuten Ladestart auslösen und den angeschlossenen Akku u. U. total überladen.

Lithium-Polymer Zellen

Der LiPo-Quick-Charger 4 ist nur zum Laden von Lithium-Polymer-Akkus mit einer Zellen Nennspannung von 3,7 V/Zelle geeignet.

Lithium-Akkus zeichnen sich vor allem durch ihre, im Vergleich zu anderen Akkutypen, wesentlich höhere Kapazität aus.

Dieser wesentliche Vorteil auf der einen Seite erfordert jedoch andere Behandlungsmethoden in Bezug auf die Ladung / Entladung sowie für einen gefahrlosen Betrieb. Die hier grundlegenden Vorschriften müssen auf alle Fälle beachtet werden. Weitere entsprechende Angaben und Sicherheitshinweise entnehmen sie bitte den

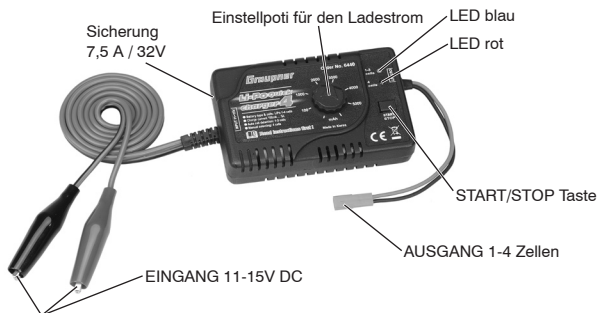
technischen Angaben des Akkuherstellers. Prinzipiell können Akkus auf Lithiumbasis NUR mit speziellen Ladegeräten geladen werden, die auf den jeweiligen Akkutyp (Ladeschlussspannung, Kapazität) eingestellt sind. Die Aufladung erfolgt anders als bei NiCd- oder NiMH-Akkus durch eine sog. Konstantstrom/Konstantspannungsmethode. Der für die Ladung erforderliche Ladestrom ergibt sich aus der Akkukapazität und wird vom Ladegerät automatisch eingestellt. Lithiumakkus werden gewöhnlich mit 1-2 C Ladestrom aufgeladen (1 C Ladestrom = Kapazitäts-Ladestrom. Beispiel: bei einer Kapazität von z. B.: 1500 mAh ist der entsprechende 1 C Ladestrom = 1500 mA = 1,5A). Der Li-Po Quick charger 4 errechnet vollautomatisch den zum jeweiligen Akkutyp passenden Ladestrom bis maximal 5 Ampere, sodass eine Einstellung überflüssig ist und bei diesem Lader bewusst weggelassen wurde. Wird die zum jeweiligen Akkutyp gehörende, spezifische Ladeschlussspannung erreicht, wird der Ladestrom automatisch reduziert, um ein Überschreiten der Ladeschlussspannung zu verhindern.

Haftungsausschluss

Die Einhaltung der Betriebsanleitung sowie die Bedingungen und Methoden bei Installation, Betrieb, Verwendung und Wartung des Ladegerätes können von der Fa. GRAUPNER nicht überwacht werden. Daher übernimmt die Fa. GRAUPNER keinerlei Haftung für Verluste, Schäden oder Kosten, die sich aus fehlerhafter Verwendung und Betrieb ergeben oder in irgendeiner Weise damit zusammenhängen.

Komponenten und Zubehör

Die Firma GRAUPNER GmbH & Co. KG als Hersteller empfiehlt, Komponenten und Zubehörprodukte zu verwenden, die von GRAUPNER auf Tauglichkeit, Funktion und Sicherheit geprüft, freigegeben sind. GRAUPNER übernimmt für Sie die Produktverantwortung. Die Fa. GRAUPNER übernimmt für nicht freigegebene Teile oder Zubehörprodukte von anderen Herstellern keine Haftung und kann nicht jedes einzelne Fremdprodukt beurteilen, ob es ohne Sicherheitsrisiko eingesetzt werden kann.



Inbetriebnahme

Schließen Sie Ihren LiPo-Quick-Charger 4 an eine 12V Stromquelle mit ausreichender Leistung an. Achten Sie dabei auf die richtige Polarität! Dafür bestens geeignet ist eine 12V Autobatterie bzw. eine geeignete Bleibatterie. (Best. Nr. 2593 12V/24Ah)

Alternativ kann auch ein Stabilisiertes Netzgerät mit 12 ... 14V und mindestens 5 A. (Best. Nr. 6445 13,8V/7A oder Best. Nr. 94450 13,8V/5-7 A) verwendet werden.

Standby Modus

Sobald der LiPo-Quick-Charger 4 mit einer Stromquelle verbunden ist, beginnt die blaue LED in einem 3sek. Intervall zu blinken.

Achtung: Sobald Sie die START/STOP Taste drücken, während sich das Gerät im Lade-, Akku geladen-, oder Fehlermodus befindet, kehrt der LiPo-Quick-Charger 4 wieder in den Standby Modus zurück.

Lademodus

Schließen Sie nun einen geeigneten original GRAUPNER Lithium-Polymer Akkupack bis maximal 4 Zellen an den Ausgang des LiPo-Quick-Charger 4 an.

Stellen Sie anschließend am Poti die gewünschte Akkukapazität von 100 - 5000mAh ein. Das Ladegerät generiert daraus den optimalen Lade-

strom für Ihren Li-Po Akkupack.

Um einen 1-3 zelligen Lithium-Polymer Akkupack zu laden, drücken Sie kurz die START/STOP Taste, nachdem Sie den Akku angeschlossen haben.

Der Tastendruck wird mit einem lauten Signalton bestätigt und die blaue LED für 1-3 Zellen leuchtet während dem Ladevorgang.

Wenn Sie einen Lithium-Polymer Akkupack mit 4 Zellen laden möchten, so drücken Sie die START/STOP Taste für ca. 2 sek., nachdem Sie den Akku angeschlossen haben.

Dieser Tastendruck wird mit zwei kurzen Signal-tönen bestätigt. Außerdem leuchtet die rote LED für 4 Zellen während des Ladevorgangs.

Durch Drücken der START/STOP Taste können Sie den Ladevorgang abbrechen. Der LiPo-Quick-Charger 4 wechselt dann sofort in den Standby Modus.

Der LiPo-Quick-Charger 4 wurde entwickelt, um die empfindlichen Lithium-Polymer Zellen so einfach und sicher wie möglich zu laden.

Das spezielle Lithium Ladeprogramm errechnet während des gesamten Ladevorgangs den für die Akkuphase passenden Ladestrom der maximal 5 Ampere beträgt.

Das bedeutet, das der LiPo-Quick-Charger 4 mit einem niedrigeren Ladestrom beginnt und der Akkupack erst komplett vermessen wird, bevor das Ladegerät den Ladestrom vollautomatisch



erhöht. Nähert sich der Akkupack der maximalen Ladekapazität, regelt das Gerät ebenso vollautomatisch den Ladestrom herunter.

Durch dieses Ladeverfahren wird der Akku zu 100% voll geladen und dabei geschont.

„Akku geladen“ Modus

Sobald der Akku seine Ladekapazität zu 100% erreicht hat, schaltet das Gerät automatisch ab. Dies wird durch blinken der blauen LED (bei 1-3 Zellen) im Sekundentakt bzw. durch blinken der roten LED (bei 4 Zellen) im Sekundentakt angezeigt. Außerdem ertönt für ca. 15 Sekunden ein Signalton im Sekundentakt.

Es ist völlig normal, dass sich der Akkupack nach dem Ladevorgang nur kaum oder überhaupt nicht erwärmt, da der LiPo-Quick-Charger 4 automatisch gegen Ladeende den Ladestrom reduziert.

Stecken Sie nun den geladenen Akkupack ab und drücken die START/STOP Taste, sodass der LiPo-Quick-Charger 4 wieder in den Standby Modus wechselt. Die blaue LED signalisiert den Standby Modus durch blinken im drei Sekundentakt.

Fehler Modus

Der LiPo-Quick-Charger 4 besitzt verschiedene hochmoderne Sicherheitsfunktionen, die den Akkupack sowie das Ladegerät schützen.

Beispielweise ist das Gerät gegen Verpolung am Eingang sowie am Ausgang geschützt.

Sollten Sie das Gerät ausversehen verpolt haben, kann es sein, dass die 7,5A/32V Sicherung fliegt, so dass diese ersetzt werden muss.

Ersatzsicherungen erhalten Sie in jedem guten Elektrofachhandel.

Sobald einer der folgenden Fehler auftritt, wechselt der LiPo-Quick-Charger 4 in den Fehler Modus.

Dieser Modus wird durch blinken der beiden LEDs (blau und rot) signalisiert. Außerdem ertönt gleichzeitig ein Signalton im Sekundentakt.

Welcher der folgenden Fehler aufgetreten ist, können Sie an der Anzahl des blinkens der bei

den LEDs, bevor eine kurze Pause erfolgt, in der weiterhin der Signalton ertönt.

<u>LED</u>	<u>Fehler</u>
1x	Eingangsspannung liegt unter 10,5V bzw. über 15V
2x	Akku am Ladeausgang verpolt
3x	Kein Akku am Ladeausgang angeschlossen
4x	Falsche Zellenzahl eingestellt
5x	Nicht Ladefähiger Akkupack angeschlossen (z.B. Ni-Cd/Ni-MH)
6x	Problem mit der internen Schaltung (Senden Sie das Gerät an eine Service-stelle ein)

Prüfen Sie unbedingt die Sicherung (7,5A/32V) falls das Gerät nicht mehr reagiert und keine akustische sowie optische Anzeige abgibt, sobald es korrekt mit einer dafür geeigneten Stromquelle verbunden ist.

Sollte die Sicherung defekt sein, tauschen Sie diese gegen eine gleichwertige aus.

Technische Daten

Eingangsspannung:	11~15V
Akkutyp:	Lithium-Polymer (nur 3,7V Typ)
Zellenzahl:	1-4
Ladestrom:	100 ~ 5000 mAh
Anzeige:	LED blau und rot
Sicherheitsfunktionen:	Verpolungsschutz (Ein- Ausgang) Falsche Zellenzahl Spannungsfehler Kreislauf (Sicherung) Krokodilklemmen Graupner BEC Stecker
Eingang:	
Ausgang:	
Abmessungen (L/B/H):	ca. 92x58x27mm
Gewicht:	ca. 133 g.



Introduction

Please be sure to read right through these operating instructions attentively before you attempt to use your new charger, as this will ensure that you can make full use of all of its facilities. Take particular note of the warnings and safety notes. These instructions should be kept in a safe place; if you ever dispose of the charger be sure to pass them on to the new owner.

The LiPo-Quick-Charger 4 is a sophisticated product offering superb facilities and features. The use of the latest semi-conductor technology, controlled by a high-performance RISC micro-processor, provides outstanding charging performance, simplicity of operation and optimum reliability - features which are usually only to be found in much more expensive units.

The LiPo-Quick-Charger 4 is capable of charging batteries consisting of up to four Lithium-Polymer cells. If the battery consists of one to three cells, the unit automatically detects the cell count and calculates the required charge parameters automatically. If you wish to charge four Lithium-Polymer cells, you must set the cell count manually, as fully automatic operation is only possible with up to three cells.

Note

Always read and observe the charging instructions supplied by the battery manufacturer, and keep to the charge currents and charge times stated in them. It is not safe to fast-charge Lithium batteries unless they are expressly stated to be suitable for high charge currents.

Lithium-Polymer cells are very sensitive. For this reason they should only ever be charged in conditions when the entire charging process can be supervised constantly.

Warnings and safety notes

- Protect the charger from dust, damp, rain, heat (e.g. direct sunshine) and vibration. It should only be operated in dry indoor conditions. Provide good ventilation.
- The case slots serve to cool the charger, and must not be covered or enclosed; set up the charger with space all around it, so that

cooling air can circulate unhindered.

- The charger is designed to be powered by a 12 V car battery or a mains PSU recom mended by Graupner. Do not make any modifications of any kind to the unit.
- The charger and the battery to be charged should be set up on a heat-resistant, non-inflammable and non-conductive surface before use. Never place the charger directly on a car seat, carpet or similar surface. Keep all inflammable and volatile materials well away from the charging area. Provide good ventilation.
- Connect the charger directly to the car battery using the original cables and connectors supplied. The car's engine must be stopped all the time the LiPo-Quick-Charger 4 is connected to it.
- The charge output sockets and connecting leads must not be modified, and must not be inter-connected in any way. There is a danger of short-circuit between the charge outputs and the vehicle's bodywork when the charger is connected to the car battery. The charge leads and connecting leads must not be coiled up when the charger is in use. Avoid short-circuiting the charge output or the model battery with the car bodywork, even though the LiPo-Quick-Charger 4 is protected against such errors. For this reason the charger must never be placed directly on the vehicle's bodywork.
- Never leave the charger running or connected to the car battery unsupervised.
- Only one battery may be connected to the charger for charging at any one time.
- The charger is only suitable for charging Lithium-Polymer batteries consisting of up to four cells.
- To avoid short-circuits between the banana plugs fitted to the charge lead, please always connect the charge lead to the charger first, and only then to the battery to be charged.

Check before using the charger

Are all connections firm, or is there an intermittent contact at any point in the circuit?

Please bear in mind that it can be dangerous to



fast-charge batteries. For example, if there is a brief interruption due to an intermittent contact, the result is inevitably a malfunction such as a restart of the charge process or an incorrect cell count detection, which would result in the pack being massively overcharged.

Charging batteries

During the charge process a particular quantity of energy is fed into the battery; the Li-Po Charger 4 automatically calculates the correct quantity to suit the battery connected to it, and adjusts the charge rate during the entire charge process to suit the battery's condition.

The maximum charge current of the Li-Po Charger 4 is 5 Amps.

- Batteries must be supervised when on charge.
- Batteries must ALWAYS be placed on a fire-proof surface for charging.
- Faulty or swollen Lithium cells must never be recharged.
- The battery to be charged must be connected using the original connector supplied with GRAUPNER Lithium-Polymer cells.
- Ensure that there are no intermittent contacts at any point in the charge circuit. If there is a brief interruption due to an intermittent contact, the result could be a restart of the charge process, which would result in the pack being massively overcharged.

Lithium-Polymer cells

The Li-Po Charger 4 is designed solely for charging Lithium-Polymer batteries with a nominal cell voltage of 3.7 V per cell. The outstanding feature of Lithium batteries compared to other battery types is their much higher capacity.

However, this important advantage is balanced by increased risks, and it is necessary to adopt different charging and discharging methods in order to reduce the risk to a minimum.

It is essential to observe the basic instructions provided here at all times. Please be sure also to read the information and safety notes provided by the battery manufacturer, and keep within the stated technical limits. The basic rule is that Lithium-based batteries can ONLY be charged

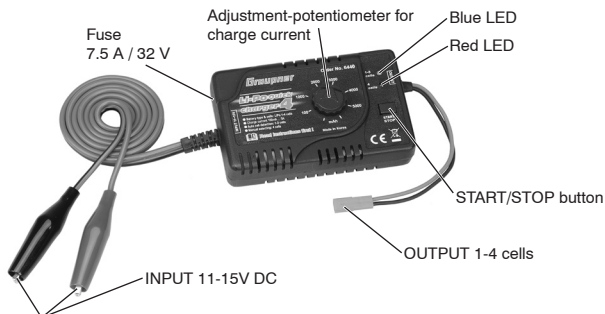
using special battery chargers designed and adjusted to suit the specific battery type (final charge voltage and capacity). In contrast to NiCd and NiMH batteries, Lithium batteries have to be charged using what is known as a constant current / constant voltage method. The charge current required is determined by the battery capacity, and the charger detects and sets this automatically. Lithium batteries are usually charged at a charge current of 1 - 2 C, where a charge current of 1 C corresponds to the cell capacity. For example, if a battery has a capacity of 1500 mAh, a charge current of 1 C is 1500 mA, or 1.5 A. The Li-Po Charger 4 automatically calculates the optimum charge current to suit the battery connected to it, up to a maximum of 5 amps. This makes it unnecessary to set the charge rate, and the charger therefore features no such means of adjustment. Once the specific final charge voltage for the particular battery type is reached, the charger automatically reduces the current in order to prevent the final charge voltage exceeding the permissible maximum value.

Liability Exclusion

As manufacturers, we at GRAUPNER are not in a position to ensure that you observe the correct methods of operation when installing, using and maintaining this charger. For this reason we are obliged to deny all liability for loss, damage or costs which are incurred due to the incompetent or incorrect use and operation of our products, or which are connected with such operation in any way.

Components and accessories

As manufacturer GRAUPNER GmbH & Co. KG recommends to use components and accessories which have been released by GRAUPNER after checking them for suitability, function, and security. GRAUPNER assumes responsibility for these products for you. GRAUPNER does not assume responsibility for components or accessories which are not released or are produced by a different manufacturer. Also, GRAUPNER is not able to judge in every case if a product from a different manufacturer can be used without security risk.



Using the charger for the first time

Connect your LiPo-Quick-Charger 4 to a 12 V power source of adequate capacity.

Check polarity carefully!

The ideal power source is a 12 V car battery or other suitable lead-acid battery (Order No. 2593: 12 V / 24 Ah).

Alternatively a stabilised mains PSU with a rated output of 12 - 14 V and at least 5 A can be used, e.g. Order No. 6445 (13.8 V / 7 A) or Order No. 94450 (13.8 V / 5-7 A).

Stand-by mode

When you connect the LiPo-Quick-Charger 4 to the power source, the blue LED starts flashing at three-second intervals.

Caution: if you press the START/STOP button while the charger is in charge mode, battery charged mode or error mode, the Li-Po Charger 4 reverts to Stand-by mode.

Charge mode

Now connect a suitable genuine GRAUPNER Lithium-Polymer battery pack to the output of the LiPo-Quick-Charger 4. The pack must consist of no more than four cells.

Set the potentiometer following to the desired capacity from 100 to 5000mAh. The charger is able to generate the optimal charge current for your Li-Po battery pack.

If you are charging a Lithium-Polymer pack consisting of one to three cells, press the START/STOP button briefly after connecting the battery to the charger. You will hear a loud audible signal to confirm that the button was pressed, and the blue LED (for 1 - 3 cells) lights up; it continues to glow during the charge process. If you are charging a Lithium-Polymer pack consisting of four cells, hold the START/STOP button pressed in for about two seconds after connecting the battery to the charger. You will hear two short audible signals to confirm this. The red LED (for 4 cells) lights up; it continues to glow during the charge process. You can interrupt the charge process at any time by pressing the START/STOP button. The LiPo-Quick-Charger 4 then reverts immediately to Stand-by mode. The LiPo-Quick-Charger 4 has been developed to provide as simple and safe a means of charging sensitive Lithium-Polymer cells as possible. During the entire charge process the special Lithium charge program calculates the optimum current for each phase of charging, with a maximum current of 3 Amps. The effect of this is that the LiPo-Quick-Charger 4 starts with a relatively low charge current, then analyses the battery completely before increasing the charge current fully automatically. When the pack is approaching maximum capacity, the charger reduces the charge current again, also completely automatically.

Using the charger for the first time



This method of operation charges the pack to 100% of full capacity, at the same time avoiding battery damage and overloading.

“Battery charged” mode

As soon as the battery has reached 100% of charged capacity, the charger automatically switches off the process. This is indicated by the blue LED (1 - 3 cells) flashing at one-second intervals, or by the red LED (4 cells) flashing at one-second intervals. You will also hear an audible signal at one-second intervals; this signal continues for about 15 seconds.

Do not be surprised if the battery is cool or just barely warm after a full charge. This is completely normal, as the LiPo-Quick-Charger 4 automatically reduces the current towards the end of the charge process.

Disconnect the charged battery and press the START/STOP button; the LiPo-Quick-Charger 4 now reverts to Stand-by mode.

The blue LED flashes at three-second intervals to indicate Stand-by mode.

Error mode

The LiPo-Quick-Charger 4 includes a range of sophisticated safety functions designed to protect the battery and the charger.

For example, the device is protected against reversed polarity at the input and output.

If you accidentally connect the charger with reversed polarity, the 7.5 A / 32 V fuse may blow, in which case you will have to fit a replacement fuse.

Spare fuses are available from any good electrical goods supplier.

If one of the following errors occurs, the Li-Po Charger 4 switches to Error mode.

This mode is indicated by both LEDs (blue and red) flashing. At the same time the unit emits an audible warning signal at one-second intervals. You can identify the type of error by counting the number of flashes from the two LEDs before a short pause occurs, during which you will again hear the audible warning signal.

LED	Error
1x	Input voltage below 10.5 V or above 15 V
2x	Battery connected to charge output with reversed polarity
3x	No battery connected to charge output
4x	Incorrect cell count selected
5x	Incorrect battery type connected (eg. Ni-Cd / Ni-MH)
6x	Problem with charger circuit (send charger to Graupner Service Centre)

If the charger does not work at all when connected correctly to a suitable power source, and fails to produce any audible or visual indicators, remember to check the fuse (7.5 A / 32 V). If the fuse has blown, remove it and fit an identical replacement fuse.

Specification

Input voltage:	11~15V
Battery type:	Lithium-Polymer (3.7 V type only)
Cell count:	1-4
Charge current:	Automatic, max. 5 A
Indicators:	Blue and red LEDs
Safety functions:	Reversed polarity protection (input / output) Incorrect cell count Voltage error Circuit break (fuse)
Input:	Crocodile clips
Output:	Graupner BEC plug
Dimensions (L / W / H):	app. 92 x 58 x 27 mm
Weight:	approx. 133 g



Avant la mise en service de votre nouveau chargeur, veuillez lire attentivement et entièrement les descriptions qui vont suivre pour connaître toutes ses particularités. Observez surtout les avertissements et les conseils de sécurité.

Conservez soigneusement ces instructions afin de pouvoir les remettre à un éventuel utilisateur suivant.

Avec le chargeur LiPo-Quick-Charger 4, vous avez fait l'acquisition d'un produit aux remarquables propriétés. Grâce à l'utilisation d'une technologie moderne avec un puissant micro-processeur RISC, de remarquables capacités de charge, une utilisation simple et une fiabilité optimale ont été obtenues. Jusqu'à 4 éléments au Lithium-Polymer pourront être chargés avec le chargeur LiPo-Quick-Charger 4. Ce chargeur détecte automatiquement le nombre d'éléments connectés (1-3 éléments) et détermine lui-même les paramètres de charge nécessaires.

Si l'on désire charger 4 éléments au Lithium-Polymer, le réglage devra être effectué manuellement, car la détection automatique n'est possible que jusqu'à 3 éléments seulement.

Note :

Les conseils de charge donnés par le fabricant des accus devront être observés, ainsi que le courant et le temps de charge prescrits. Seuls les accus à charge rapide adaptés pour ces forts courants de charge devront être connectés sur ce chargeur. Les éléments au Lithium-Polymer sont très sensibles et ils devront ainsi être surveillés durant la totalité du processus de charge.

Avertissements et conseils de sécurité

- Protéger le chargeur de la poussière, de l'humidité, de la pluie, de la chaleur (Par ex. du rayonnement solaire direct) et des vibrations ; il doit être utilisé uniquement dans un endroit sec !
- Les ouïes percées dans le boîtier servent au refroidissement de l'appareil et ne devront en aucun cas être obturées. Durant la charge des accus, placer l'appareil à un endroit dégagé afin de lui assurer une circulation d'air.

- Ce chargeur est adapté pour une alimentation par une batterie de 12 V ou par un transformateur de courant secteur Graupner; aucunes modifications ne devront être effectuées sur l'appareil.
- Durant le processus de charge, le chargeur et la batterie à charger devront être placés sur une surface non inflammable, résistance à la chaleur et non conductrice de l'électricité! Ne jamais les poser sur les sièges de la voiture, les tapis, etc... Eloigner également les objets facilement inflammables de l'installation de charge et veiller à assurer une bonne aération.
- Relier le chargeur directement sur le courant secteur avec le cordon original ou directement sur la batterie de voiture avec les pinces crocodile. Tant que le chargeur est relié à la batterie de la voiture, le moteur de celle-ci doit être arrêté ! La batterie de la voiture ne devra jamais être chargée en même temps par un autre chargeur !
- La sortie de charge et les cordons de raccordement ne devront par être modifiés ni reliés entre-eux d'une façon quelconque. Durant le processus de charge, il existe un danger de court-circuit entre la sortie de charge et la carrosserie de la voiture! Les cordons de raccordement et de charge ne devront pas être enroulés entre-eux durant l'utilisation ! Eviter les court-circuits entre la sortie de charge ou l'accu et la carrosserie de la voiture, même si le chargeur LiPo-Quick-Charger 4 est protégé contre cela ; pour cette raison, ne jamais poser l'appareil directement sur la carrosserie de la voiture.
- Ne jamais laisser l'appareil sans surveillance lorsqu'il est relié à l'alimentation en courant.
- Un seul pack d'accus à charger devra être connecté sur la sortie de charge.
- Jusqu'à seulement 4 éléments au Lithium-Polymer pourront être connectés sur le chargeur.
- Pour éviter un court-circuit entre les pinces crocodile, relier toujours d'abord le cordon de charge au chargeur et ensuite à l'accu.

Avant la charge, s'assurer que toutes les liaisons sont impeccables et qu'il n'y a pas de



contact intermittent.

Noter que la charge rapide des batteries peut être dangereuse, car même une courte interruption en raison d'un contact intermittent conduit inévitablement à un mauvais fonctionnement provoquant un nouveau départ de la charge, ou une détection erronée du nombre d'éléments entraînant une surcharge de l'accu connecté !

Charge des accus

Une intensité de courant déterminée, calculée automatiquement par que le chargeur LiPo-Quick-Charger 4, est adaptée durant le processus de charge à l'accu connecté. Le courant de charge maximal du chargeur LiPo-Quick-Charger 4 est de 5 A.

- Les accus devront être chargés uniquement sous surveillance !
- Charger les accus uniquement sur une base non inflammable !
- Les éléments au Lithium-Polymer défectueux ou usagés ne devront en aucun cas être rechargés !
- Les accus à charger devront être reliés uniquement avec les connecteurs originaux pour les éléments au Lithium-Polymer GRAUPNER.
- Veiller à la sécurité de contact de toutes les connexions, car même une courte interruption en raison d'un contact intermittent peut déclencher un nouveau départ de charge et surcharger totalement l'accu connecté.

Éléments au Lithium-Polymer

Le chargeur LiPo-Quick-Charger 4 est uniquement adapté pour la charge d'accus au Lithium-Polymer d'une tension nominale de 3/7 V/Élément.

Les accus au Lithium se distinguent par leur capacité beaucoup plus élevée par comparaison aux autres types d'accus. Ce gros avantage exige cependant un traitement différent en ce qui concerne la charge et la décharge, ainsi que pour une utilisation sans danger. Les prescriptions exposées ici devront être observées dans tous les cas. Les autres indications correspondantes et les conseils de sécurité sont à relever dans les données techniques du fabricant des accus.

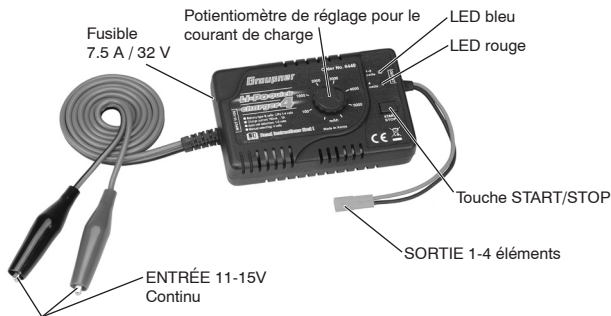
Par principe, les accus à base de Lithium devront être chargés **UNIQUEMENT** avec les chargeurs spéciaux qui sont réglés sur chaque type d'accu (Tension de fin de charge, capacité). La charge se fait différemment qu'avec les accus NiCd ou NiMH par une méthode dite courant constant/tension constante. Le courant nécessaire pour la charge s'obtient par la capacité de l'accu et sera automatiquement réglé par le chargeur. Les accus au Lithium seront habituellement chargés par un courant de charge de 1-2 C (Courant de charge de 1 C = Capacité-courant de charge. Exemple : avec une capacité de par ex. 1500 mAh, le courant de charge correspondant 1 C est de = 1500 mA – 1,5 A). Le chargeur LiPo Charger 4 calcule totalement automatiquement le courant de charge adapté pour chaque type d'accu jusqu'à un maximum de 5 A, de sorte qu'un réglage superflu n'a pas été prévu avec ce chargeur. A l'atteinte de la tension de fin de charge spécifique pour chaque type d'accu, le courant de charge sera automatiquement réduit pour éviter qu'elle soit dépassée.

Exclusion de responsabilité

Le respect des instructions d'utilisation ainsi que les conditions et les méthodes d'installation, d'utilisation et d'entretien du chargeur ne peuvent pas être surveillées par la Firma GRAUPNER. C'est pourquoi celle-ci décline toute responsabilité et sa participation d'une façon quelconque pour les pertes, les détériorations ou les coûts résultant d'une mauvaise utilisation de ce chargeur.

Composants et accessoires

En tant que fabricant, la Firma GRAUPNER GmbH & Co. KG conseille d'utiliser les composants et les accessoires dont l'aptitude, la fonction et la sécurité ont été éprouvés par ses soins. GRAUPNER assume pour vous la responsabilité de ces produits. La Firma GRAUPNER n'assume aucune responsabilité pour les productions de pièces ou d'accessoires d'autres fabricants et ne peut pas estimer si chaque production étrangère pourra être utilisée sans risque pour la sécurité.



Mise en service

Relier le chargeur LiPo-Quick-Charger 4 à une source de courant en 12 V d'une puissance suffisante en veillant au respect des polarités ! Le mieux adapté pour cela est une batterie de voiture de 12 V ou une batterie au plomb (Réf. N°2593, 12 V/24 A). Alternativement, un transformateur de courant secteur en 12...14 V d'au moins 5 A pourra être utilisé (Réf. N°6445, 13,8 V/7 A ou Réf. N°94450, 13,8 V/5-7 A).

Mode Standby

Dès que le chargeur LiPo-Quick-Charger 4 est relié à une source de courant, le LED bleu commence à clignoter par intervalles de 3 sec.

Attention : Dès que la touche START/STOP est pressée, l'appareil charge l'accu ou s'il se trouve dans le Mode erreur, il revient dans le Mode Standby

Mode charge

Connecter un pack d'accus au Lithium Polymer adapté d'origine GRAUPNER avec 4 éléments au maximum sur la sortie du chargeur LiPo-Quick-Charger 4. Indiquez à l'aide du potentiomètre la capacité de l'accu souhaitée de 100 à 5000 mAh. Le chargeur génère alors le parfait courant de charge nécessaire à votre pack d'accu Lipo. Pour charger un pack d'accus au Lithium Polymer de 1-3 éléments, presser brièvement

la touche START/STOP, après l'avoir connecté. La pression de la touche est confirmée par un signal sonore et le LED bleu pour 1-3 éléments s'allume durant le processus de charge.

Si l'on veut charger un pack d'accus au Lithium Polymer avec 4 éléments, presser la touche START/STOP durant env. 2 sec. après l'avoir connecté.

Cette pression de touche est confirmée par deux courts signaux sonores et le LED rouge pour 4 éléments s'allume durant le processus de charge.

Le processus de charge pourra être interrompu en pressant la touche START/STOP ; le chargeur LiPo-Quick-Charger 4 revient alors dans le Mode Standby Le chargeur LiPo-Quick-Charger 4 a été développé pour le sensibilité des éléments au Lithium Polymer afin de pouvoir les charger d'une façon aussi simple et sûre que possible. Le programme de charge spécial Lithium calcule le courant de charge adapté pour l'accu durant la totalité du processus de charge jusqu'à un maximum de 3 A. Cela signifie que le chargeur LiPo-Quick-Charger 4 commence à charger avec un faible courant et que le pack d'accus sera d'abord complètement mesuré avant que le courant de charge soit automatiquement augmenté. Lorsque le pack d'accus a atteint sa capacité de charge maximale, l'appareil abaisse de même automatiquement le courant de charge.

Grâce à ce procédé de charge, l'accu sera chargé à 100% et raisonnablement.

Mode "Accu chargé"

Dès que l'accu atteint sa capacité de charge à 100%, l'appareil coupe automatiquement la charge. Ceci est indiqué par le clignotement du LED bleu (avec 1-3 éléments) ou par le clignotement du LED rouge (avec 4 éléments) en cadence par secondes. En outre, un signal sonore se fait entendre durant env. 15 sec. en cadence par secondes.

Il est tout à fait normal que le pack d'accus soit à peine échauffé après le processus de charge, car le chargeur LiPo-Quick-Charger 4 a automatiquement réduit le courant vers la fin de la charge.

Déconnecter alors le pack d'accus chargé et presser la touche START/STOP de façon à ce que le chargeur revienne dans le Mode Standby. Le LED bleu signale le retour en Mode Standby en clignotant en cadence de 3 secondes.

Mode Erreur

Le chargeur LiPo-Quick-Charger 4 comprend différentes fonctions modernes de sécurité qui protègent le pack d'accus ainsi que l'appareil. A titre d'exemple, l'appareil est protégé contre les inversions de polarités à l'entrée ainsi qu'à la sortie. L'appareil est aussi pourvu d'un fusible de sécurité 7,5 A/32 V remplaçable que l'on peut se procurer dans tout bon magasin d'électricité.

Dès que l'une des erreurs suivantes se produit, le chargeur LiPo-Quick-Charger 4 passe dans le Mode Erreur. Ce Mode est signalé par le clignotement des deux LED (bleu et rouge). En outre, un signal sonore intervient en même temps en cadence par secondes. Le nombre de clignotements des deux LED, avant une courte pause et l'intervention du signal sonore, permet de savoir laquelle des erreurs suivantes s'est produite :

LED	Erreur
1x	Tension d'entrée en-dessous de 11,5 V

- | | |
|----|--|
| 2x | ou au-dessus de 15 V |
| 2x | Inversion de polarité de l'accu sur la sortie de charge |
| 3x | Pas d'accu connecté sur la sortie de charge. |
| 4x | Faux nombre d'éléments réglés. |
| 5x | Pack d'accus non rechargeable connecté (par ex. NiCd / NiMH). |
| 6x | Problème avec le circuit (Retourner alors l'appareil au S.A.V. concerné) |

Vérifier absolument le fusible (7,5 A/32 V) si l'appareil ne réagit plus et ne donne aucune indication acoustique ni optique, dès qu'il est relié à une source de courant adaptée.

Si le fusible est défectueux, le remplacer par un autre identique.

Caractéristiques techniques

Tension d'entrée:	11~15V
Type d'accu:	Lithium-Polymer (seulement du type 3.7 V)
Nombre d'éléments:	1-4
Courant de charge:	Automatique, max.5A
Indication:	LED bleu et rouge-
Fonctions de sécurité:	Protection contre les inversions de polarités (Entrée et sortie) Faux nombre d'éléments Erreur de tension Circuit (Fusible)
Entrée:	Pinces crocodile
Sortie:	BEC Graupner
Dimensions (Lxlxh):	env. 92 x 58 x 27 mm
Poids:	env. 133 g



Hinweise zum Umweltschutz

Das Symbol auf dem Produkt, der Gebrauchsanleitung oder der Verpackung weist darauf hin, dass dieses Produkt bzw. elektronische Teile davon am Ende seiner Lebensdauer nicht über den normalen Haushaltsabfall entsorgt werden dürfen. Es muss an einem Sammelpunkt für das Recycling von elektrischen und elektronischen Geräten abgegeben werden.

Die Werkstoffe sind gemäß ihrer Kennzeichnung wiederverwertbar. Mit der Wiederverwendung, der stofflichen Verwertung oder anderen Formen der Verwertung von Altgeräten leisten Sie einen wichtigen Beitrag zum Umweltschutz. Batterien und Akkus müssen aus dem Gerät entfernt werden und bei einer entsprechenden Sammelstelle getrennt entsorgt werden.

Bei RC-Modellen müssen Elektronikteile, wie z.B. Servos, Empfänger oder Fahrtenregler aus dem Produkt ausgebaut und getrennt bei einer entsprechenden Sammelstelle als Elektro-Schrott entsorgt werden.

Bitte erkundigen Sie sich bei der Gemeindeverwaltung nach der zuständigen Entsorgungsstelle.

Environmental Protection Notes

Whenever you see this symbol on a product, in the user instructions or the packaging, it means that you must not dispose of that item, or the electronic components in it, in the ordinary domestic waste when it comes to the end of its useful life. The correct method of disposal is to take it to your local collection point for recycling electrical and electronic equipment.

Individual markings indicate which materials can be recycled and re-used. You can make an important contribution to the protection of our shared environment by re-using the product, recycling the basic materials or recycling redundant equipment in other ways.

Dry cells and rechargeable batteries must be removed from the device and taken separately to a suitable battery disposal centre.

In the case of RC models, the electronic components - such as servos, receivers and speed controllers - must be removed from the model, and taken to an appropriate collection centre for electrical waste.

If you don't know the location of your nearest disposal centre, please enquire at your local council office.

Protection de l' environnement

Le symbole figurant sur l'appareil, dans les instructions d'utilisation ou sur l'emballage indique que ce produit ne devra pas être jeté dans une poubelle domestique normale à la fin de sa durée de vie. Il devra être déposé dans un container spécial pour le recyclage des appareils électriques et électroniques.

La matière est re-valorisable conformément à sa désignation. Avec la réutilisation, l'exploitation des matières ou pour d'autres formes d'utilisation des vieux appareils, vous apportez une importante contribution à la protection de l'environnement.

Les batteries et les accus devront être retirées des appareils et jetés dans un container séparé correspondant.

Pour le débarras des modèles R/C, les éléments électroniques comme par ex. les servos, le récepteur ou le régulateur de vitesse devront être démontés du modèle et déposés séparément dans un container correspondant.

Konformitätserklärung / *Conformity Declaration* / *Déclaration de conformité*

EG-Konformitätserklärung

Für das folgend bezeichnete Erzeugnis

LiPo-Quick-Charger 4; Best.-Nr. 6440

wird hiermit bestätigt, dass es den wesentlichen Schutzanforderungen entspricht, die in der Richtlinie des Rates zur Angleichung der Rechtsvorschriften der Mitgliedstaaten über die elektromagnetische Verträglichkeit (89/336/EWG) festgelegt sind.

Zur Beurteilung des Erzeugnisses hinsichtlich elektromagnetischer Verträglichkeit wurden folgende Normen herangezogen:

EN 50081-1
EN 50082-1

Diese Erklärung wird verantwortlich für den Hersteller/Importeur

Graupner GmbH & Co. KG
Henriettenstr. 94-96
73230 Kirchheim/Teck

abgegeben durch

73230 Kirchheim/Teck, den 24.02.06



Hans Graupner
Geschäftsführer

EU Conformity Declaration

We hereby declare that the following product:

LiPo-Quick-Charger 4; Order No. 6440

conforms with the essential protective requirements as laid down in the directive for harmonising the statutory directives of the member states concerning electro-magnetic interference (89/336/EWG).

This product has been tested for electro-magnetic interference in accordance with the following norms:

EN 50081-1
EN 50082-1

This declaration was produced by:

Graupner GmbH & Co. KG
Henriettenstr. 94-96
73230 Kirchheim/Teck



and is valid for the manufacturer / importer of the product

73230 Kirchheim/Teck, Germany, on 24.02.06



Hans Graupner
Managing Director

Déclaration de conformité EG :

Pour les produits suivant

LiPo-Quick-Charger 4; Réf. N°6440

Nous confirmons que la compatibilité électronique correspond aux directives 89/336/EWG.

Normes appliquées :

EN 50081-1
EN 50082-1

Cette déclaration est sous la responsabilité du Fabricant/Importateur

Graupner GmbH & Co. KG
Henriettenstr. 94-96
73230 Kirchheim/Teck



Fait à

73230 Kirchheim/Teck, le 24.02.06



Hans Graupner
Le Directeur d'Entreprise

Wir gewähren auf dieses Erzeugnis eine / This product is / Sur ce produit nous accordons

Garantie von
warrantied for
garantie de **24** Monaten
month
mois

Die Fa. Graupner GmbH & Co. KG, Henriettenstraße 94-96, 73230 Kirchheim/Teck gewährt ab dem Kaufdatum auf dieses Produkt eine Garantie von 24 Monaten.

Die Garantie gilt nur für die bereits beim Kauf des Produktes vorhandenen Material- oder Funktionsmängel. Schäden die auf Abnutzung, Überlastung, falsches Zubehör oder unsachgemäße Behandlung zurückzuführen sind, sind von der Garantie ausgeschlossen.

Die gesetzlichen Rechte und Gewährleistungsansprüche des Verbrauchers werden durch diese Garantie nicht berührt.

Bitte überprüfen Sie vor einer Reklamation oder Rücksendung das Produkt genau auf Mängel, da wir Ihnen bei Mängelfreiheit die entstandenen Unkosten in Rechnung stellen müssen.

Graupner GmbH & Co. KG, Henriettenstraße 94-96, 73230 Kirchheim/Teck, Germany guarantees this product for a period of 24 months from date of purchase.

The guarantee applies only to such material or operational defects which are present at the time of purchase of the product.

Damage due to wear, overloading, incompetent handling or the use of incorrect accessories is not covered by the guarantee.

The user's legal rights and claims under guarantee are not affected by this guarantee.

Please check the product carefully for defects before you are make a claim or send the item to us, since we are obliged to make a charge for our cost if the product is found to be free of faults.

La société Graupner GmbH & Co. KG, Henriettenstraße 94-96, 73230 Kirchheim/Teck, Allemagne, accorde sur ce produit une garantie de 24 mois à partir de la date d'achat.

La garantie prend effet uniquement sur les vices de fonctionnement et de matériel du produit acheté. Les dommages dus à de l'usure, à de la surcharge, à de mauvais accessoires ou à d'une application inadaptée, sont exclus de la garantie. Cette garantie ne remet pas en cause les droits et prétentions légaux du consommateur.

Avant toute réclamation et tout retour du produit, veuillez s.v.p. contrôler et noter exactement les défauts ou vices du produit, car tout autre frais relatif au produit vous sera facturé.

Servicestellen / Service / Service après-vente

Graupner-Zentralservice
Graupner GmbH & Co. KG
Postfach 1242
D-73220 Kirchheim

Schweiz
Graupner Service
Postfach 92
CH 8423 Embrach-Embraport
☎ (+41) 43 26 66 58 3

Italia
GiMax
Via Manzoni, no. 8
I 25064 Gussago
☎ (+39) 3 0 25 22 73 2

Espana
FA - Sol S.A.
C. Avinyo 4
E 8240 Manerresa
☎ (+34) 93 87 34 23 4

UK
GLIDERS
Brunel Drive
Newark, Nottinghamshire
NG24 2EG
☎ (+44) 16 36 61 05 39

Belgie/Nederland
Jan van Mouwerik
Slot de Houvelaan 30
NL 3155 Maasland VT
☎ (+31) 10 59 13 59 4

Servicehotline
☎ (+49)(01805) 472876
Montag - Freitag 9:30 - 11:30
und 13:00 - 15:00 Uhr

France
Graupner France
Gérard Altmayer
86, rue ST. Antoine
F 57601 Forbach-Oeting
☎ (+33) 3 87 85 62 12

Sverige
Baltechno Electronics
Box 5307
S 40227 Göteborg
☎ (+46) 31 70 73 00 0

Luxembourg
Kit Flammanq
129, route d'Arlon
8009 Strassen
☎ (+35) 23 12 23 2

Ceská Republika/Slovenská Republika
RC Service Z. Hnizdil
Letecka 666/22
CZ-16100 Praha 6 - Ruzyně
☎ (+42) 2 33 31 30 95

Garantie-Urkunde

Warranty certificate / Certificat de garantie

Li-Po-Quick-Charger 4; Best.-Nr. 6440

Übergabedatum, Date of purchase/delivery, Date de remise

Name des Käufers, Owner's name, Nom de l'acheteur

Strasse, Wohnort, Complete adress, Domicile et rue

Firmenstempel und Unterschrift des Einzelhändlers, Stamp and signature of dealer, Cachet de la firme et signature du détaillant