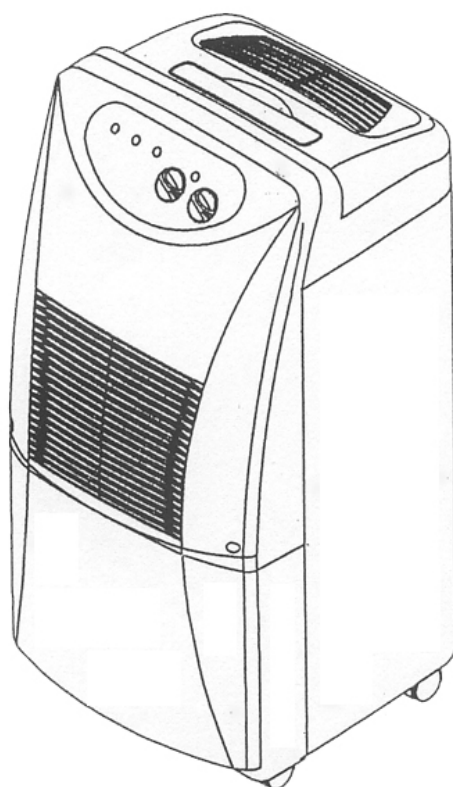


Manuel d'utilisation

Déshumidificateur sans CFC
Modèle PLS24H



Merci d'avoir choisi un déshumidificateur Pur Line. Avant de le mettre en marche, nous vous prions de lire attentivement ce guide d'utilisation.

WinEurope - FRANCE

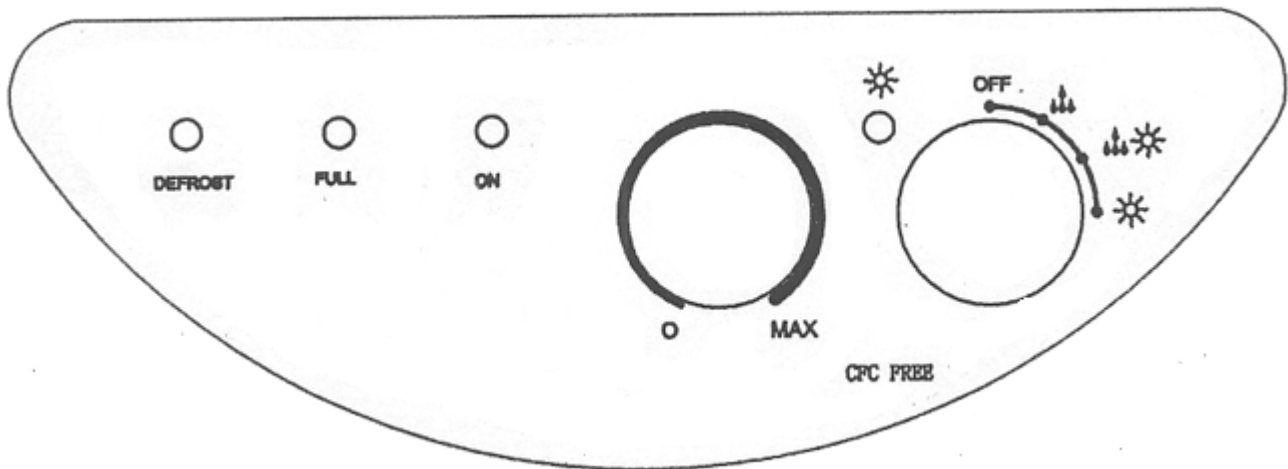
 **0.825.875.532**

email : info@purline.com

Internet : www.purline.com




APPAREIL COMPACT PERMETTANT UNE MANIPULATION FACILE ET UN TAUX DE DESHUMIDIFICATION ELEVE

TABLEAU DE BORD






- « ON » En fonctionnement
- « FULL » Lorsque le réservoir est plein
- « Defrost » Lampe témoin de dégivrage

Explication des fonctions (bouton de droite)

- « off » Le déshumidificateur s'arrête
- «  » Fonction déshumidification seule
Régler le point de consigne d'hygrométrie ambiante à l'aide du bouton central
« O » Le compresseur ne fonctionne pas.
« MAX » Le déshumidificateur marche continuellement
- «  » Fonction Déshumidification et Chauffage
- «  » Fonction Chauffage seule

Fonctionnement

1. Quand le bouton de fonction est placé sur «  », seul le système de déshumidification fonctionne. Manoeuvrez alors le bouton Hygrostat sur le point de consigne désiré (0 . MAX.). Si l'hygrostat est sur la position « O », le compresseur ne marche pas.
2. Quand le bouton de fonction est placé sur «  » les fonctions Chauffage et Déshumidificateur fonctionnent toutes les deux en même temps. Vous pouvez alors régler l'hygrostat où vous le désirez.
3. Quand le bouton de fonction est placé sur «  », seule la fonction chauffage est en marche.
4. Tant que le bouton de fonction n'est pas sur la position « OFF », le témoin lumineux vert est allumé. Quand le chauffage fonctionne, les témoins lumineux rouge et vert sont allumés.

Attention

1. L'appareil ne fonctionnera pas si l'humidité ambiante est inférieure au taux d'humidité sélectionné.
2. La lampe témoin « FULL » est allumée quand le réservoir est plein. Il faut donc le vider et repositionner le réservoir dans son emplacement pour faire fonctionner l'appareil.
3. Quand le réservoir est plein, le compresseur cesse de fonctionner tandis que le chauffage continue de fonctionner.

4. Pour arrêter toute fonction, positionner le bouton de manoeuvre sur « OFF ».

Temporisation

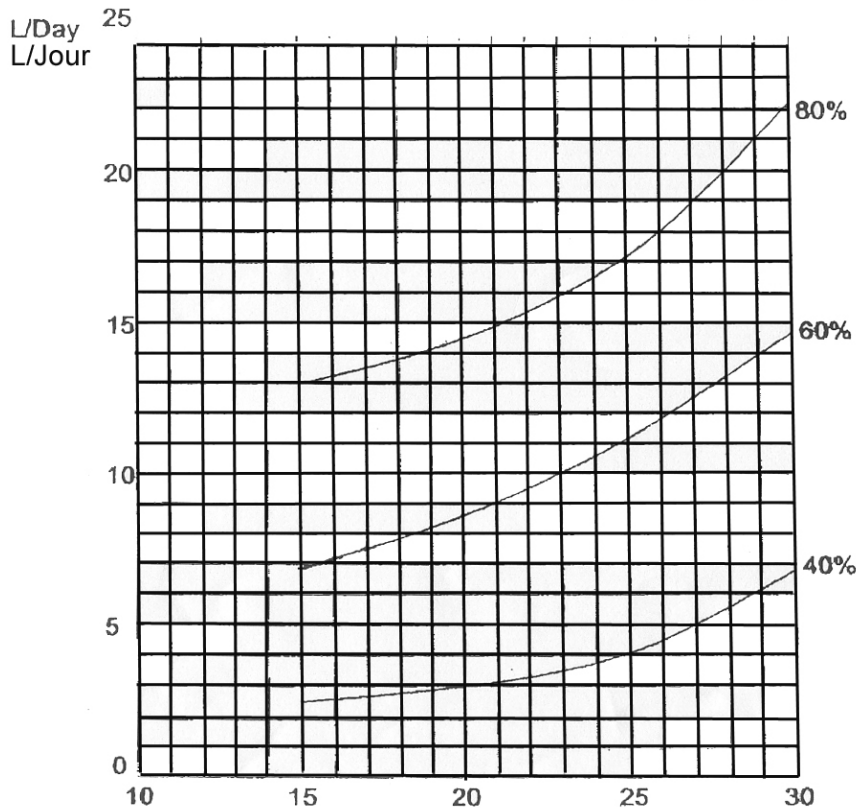
Environ 3 à 5 minutes quand l'appareil est branché. Si l'appareil est arrivé couché ou à l'envers, il est recommandé d'attendre 2 à 3 heures en position verticale avant de le brancher.

Utilisation

- 1 S'assurer que le réservoir est bien installé
- 2 Brancher l'appareil et le mettre en marche
- 3 Voir « Explication des fonctions » (ci-dessus). Tourner le bouton central (hygrostat) au maximum (à droite dans le sens des aiguilles d'une montre), jusqu'à ce que l'appareil se mette en route. Choisir la position du bouton en fonction du taux d'humidité souhaité, si vous trouvez l'air trop sec, tourner le bouton en sens inverse. Dès que le déshumidificateur aura asséché l'air au taux d'humidité que vous avez choisi, il s'arrêtera ; il se remettra en route dès que l'humidité de l'air s'élèvera à nouveau au-dessus de ce que vous souhaitez.
4. Initialement réglez l'hygrostat au Maximum, après avoir utilisé l'appareil quelques heures vous pourrez déterminer le réglage qui vous convient. Si vous arrêtez le déshumidificateur, attendez 2 ou 3 minutes avant de le remettre en fonction.
5. Si l'appareil ne se met pas en marche après que vous ayez tourné le bouton, veuillez vérifier qu'il soit bien branché ; si le déshumidificateur ne fonctionne toujours pas, retirez et remettez bien en place le réservoir.
6. Le déshumidificateur ne fonctionne plus lorsque le réservoir est plein et que vous voyez la lampe témoin allumée. Il faut alors retirer le réservoir en plaçant vos mains de chaque côté du réservoir et les doigts dans les interstices.
7. Lorsque le réservoir est vide, bien le replacer en vous servant des rainures comme guide. Le déshumidificateur est prêt à fonctionner.

Ce déshumidificateur possède un dispositif de protection du circuit, d'une durée de 2 minutes.

PLS24H



RH TEMP.	40 %	60 %	80 %
15°C	2.5	7.2	13.0
20°C	3.0	8.6	14.5
25°C	4.1	11.2	17.2
30°C	6.8	14.7	22.2

UNIT: LITER
UNITÉ : LITRE

Tableau indicateur de la capacité d'extraction du déshumidificateur.

- Capacités calculées sous différentes conditions de température et d'humidité.
- Si la température du local est basse, l'extraction d'humidité reste très faible. C'est une chose normale.

DEGIVRAGE

Si l'appareil doit fonctionner à une température basse, (moins de 12°C) la surface du serpentin réfrigéré se couvrira de givre, et ceci réduira les performances du déshumidificateur. Quand ceci se produit, l'appareil se met automatiquement en mode de dégivrage et le témoin de dégivrage du tableau de bord s'allume. La température la plus basse de fonctionnement du PLS24H est de 5°C (Conditions de test laboratoire). La durée (temps) de dégivrage est variable.

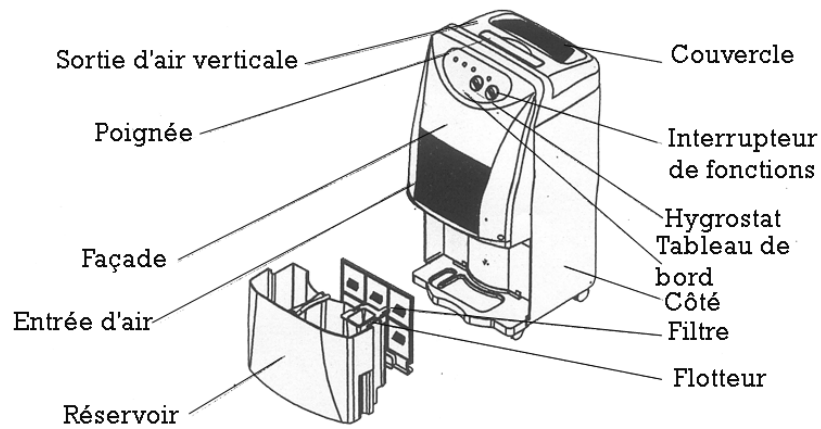


Figure 1

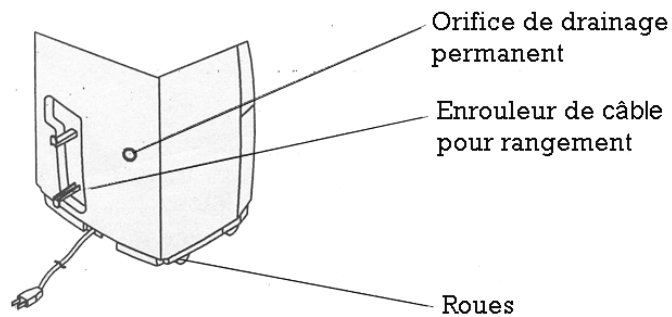
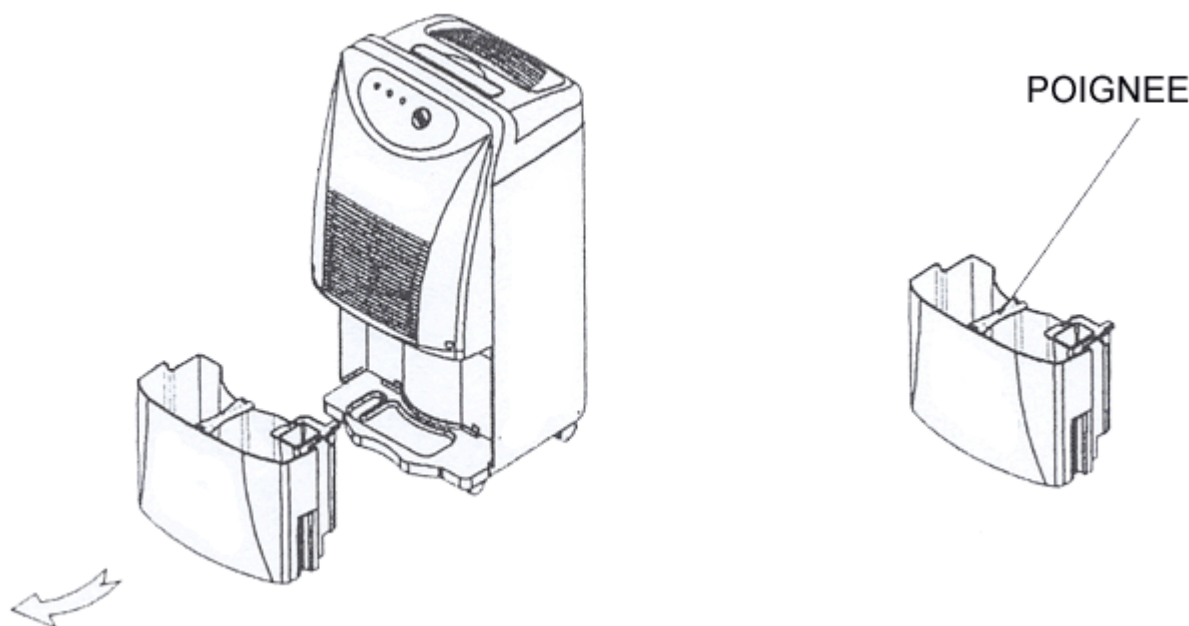


Figure 2

Vidange du réservoir



INSTALLATION DU DRAINAGE PERMANENT

IL FAUT ETEINDRE L'APPAREIL ET LE DEBRANCHER

- Munissez-vous d'un tuyau rigide en PVC , d'un diamètre interne de 14 mm.
- Perforez à l'emplacement prévu à cet effet, l'arrière de la coque de l'appareil, de manière à pouvoir introduire le tuyau de drainage
- Enlevez le réservoir

Le tuyau en PVC doit être bien rigide.

- A l'intérieur de la coque, à l'emplacement d'où vous avez retiré le réservoir, se trouve en haut à gauche un orifice. Vous pouvez passer le tuyau soit par cet orifice vers le passage arrière, soit par l'orifice que vous avez perforé à l'arrière de la coque.
- Installez une extrémité du tuyau (de 14 mm de diamètre interne) sur le manchon du drain et dirigez l'autre vers l'évacuation que vous avez prévue.
- Remettez le réservoir à sa place dans l'appareil.

Le déshumidificateur est maintenant prêt à drainer l'humidité de façon continue.

MISE EN GARDE

Ne laissez pas traîner le cordon électrique sur le sol.

Ne pas utiliser de produits inflammables pour nettoyer le déshumidificateur, cela abîmerait le plastique, et pourrait provoquer un incendie.

L'appareil doit être installé sur une surface horizontale.

Ne pas mettre de linge à sécher sur le déshumidificateur, mais l'installer à au moins 50 cm de la sortie d'air.

Surtout ne pas introduire d'objet dans la sortie d'air, cela abîmerait l'appareil.

Ne pas placer l'appareil auprès d'un radiateur ou en plein soleil, cela abîmerait la coque.

Il ne faut pas « coucher » l'appareil lorsque vous le transportez ou le rangez.

Lorsque l'appareil vous est livré par le transporteur, veuillez le garder « debout » pendant deux heures avant de le faire fonctionner.

ENTRETIEN DE L'APPAREIL

Il faut toujours débrancher le déshumidificateur avant de le nettoyer ou de le réparer.

1. Nettoyage de la coque

- frotter avec un linge doux et sec
- si la coque est vraiment poussiéreuse ou sale il faut utiliser un détergent doux puis frotter avec un linge doux et humide
- il ne faut pas vaporiser d'eau sur le déshumidificateur cela pourrait provoquer une électrocution ou un court circuit.

2. Nettoyage du filtre

- nettoyer le filtre à l'aide d'un aspirateur ou en le passant sous l'eau propre et le séchant avec un linge sec.
- Remettre le filtre dans son emplacement.

PETIT GUIDE DE DEPANNAGE

Avant de faire appel à un réparateur veuillez faire ces simples vérifications

PROBLEME	CAUSES PROBABLES	SOLUTIONS
L'appareil ne fonctionne pas	Pas de courant Prise ou cordon endommagés Réservoir mal replacé	Contactez votre Electricien ou SAV Re-positionner le réservoir.
Le compresseur fonctionne mais pas le ventilateur	Moteur en panne Voltage trop bas	Contactez votre Electricien ou SAV
Le ventilateur fonctionne mais pas le compresseur	Compresseur en panne Système dégivrage en panne	Contactez le SAV
Peu ou pas d'eau dans le réservoir	Hygrométrie trop basse Filtre sale T° de la pièce trop basse	Normal Nettoyer le filtre Normal –Utiliser la fonction chauffage.
Appareil trop bruyant	Sol inégal	Mettre l'appareil à niveau.
Serpentin de dégivrage couvert de givre	T° trop basse Filtre sale Dégivrage inopérant	Utiliser la fonction chauffage Nettoyer le filtre Contacter le SAV
L'eau déborde	Réservoir mal positionné L'interrupteur arrêt auto ne fonctionne pas	Replacer le réservoir Contacter le SAV

Si après ces vérifications votre déshumidificateur présente toujours un problème, contactez votre S.A.V ou revendeur.

ATTENTION

Si le cordon électrique est endommagé, le faire remplacer par le fabricant, un fournisseur de service agréé ou une autre personne qualifiée afin d'éviter tout danger.

CARACTERISTIQUES

MODELE	PLS24H
SURFACE D'UTILISATION	240 m ² / 600 m ³
TENSION	220 / 240V ~ 50Hz
CAPACITE DE DESHUMIDIFICATION	24 L à 30°C & 80% H.R.
CONSOMMATION D'ELECTRICITE	600 W en déshumidification 960 W en chauffage
DEBIT D'AIR	205 m ³ / h
TEMPERATURE D'UTILISATION	5 ° ~ 35°C
CONTROLE DE L'HUMIDITE	HYGROSTAT
RESERVOIR	ENVIRON 5 LITRES
REFRIGERANT	R 134a SANS CFC
POIDS EN KG	17 KG
DIMENSIONS (Lx P x H) en mm	30 x 31 x 62 cm
UPC/EAN :	3700046510675

Garantie : 1 an au premier acquéreur.

POUR SE PREVALOIR DE LA GARANTIE, PRIERE D'APPORTER L'APPAREIL OU DE L'EXPEDIER PORT PAYE A VOTRE REVENDEUR, ACCOMPAGNE DE LA PREUVE D'ACHAT