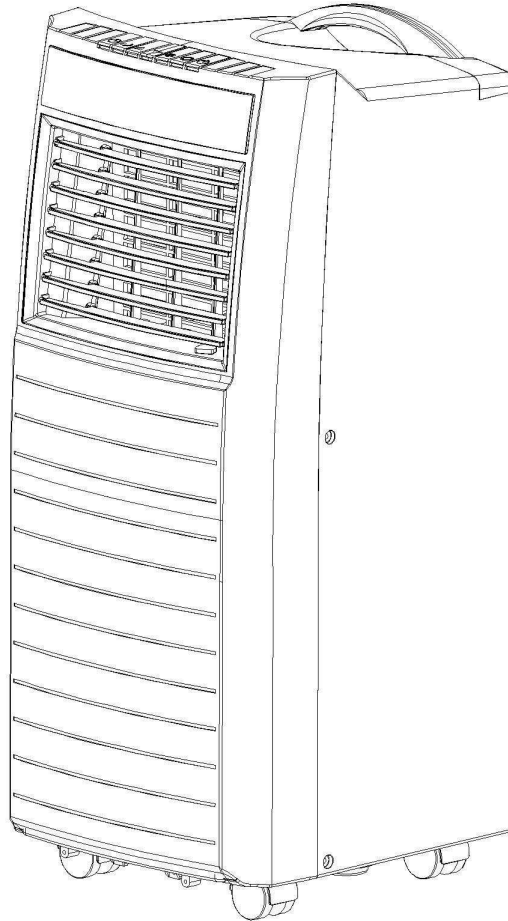


(FR)

Climatiseur portable

PUR LINE

SÉRIE MOBY08CET



Nous vous remercions d'avoir choisi ce climatiseur de haute qualité. Veuillez lire attentivement ce mode d'emploi avant d'utiliser l'appareil. En cas de problème, veuillez contacter le service après-vente qui vous prêtera assistance.

WinEurope – France
WEB : www.purline.com

SOMMAIRE

CONSIGNES DE SÉCURITÉ.....	3
MISE EN PLACE ET INSTALLATION.....	4
DÉSIGNATION DES PIÈCES.....	6
TABLEAU DE COMMANDE.....	7
AFFICHAGE.....	8
TÉLÉCOMMANDE.....	8
MODES DE FONCTIONNEMENT.....	9
PURGE DE L'EAU.....	10
ENTRETIEN.....	11
DÉPANNAGE.....	12

CONSIGNES DE SÉCURITÉ

Veillez lire attentivement les consignes de sécurité suivantes avant d'utiliser l'appareil :

- Cet appareil est exclusivement destiné à un usage domestique.
- Cet appareil doit être utilisé à l'intérieur, jamais à l'extérieur, et installé dans un environnement sec.
- Ne jamais utiliser l'appareil si le cordon d'alimentation, la fiche ou l'appareil lui-même est endommagé.
Si l'appareil est endommagé, la réparation doit être confiée à un réparateur professionnel. Si le cordon d'alimentation est trop court, vous pouvez utiliser une rallonge en veillant à la placer de manière à ce que personne ne puisse marcher ou trébucher dessus.
- Veillez à placer l'appareil loin de toute source de chaleur ou d'alimentation électrique et à l'abri des rayons du soleil.
- Éteignez toujours l'appareil avant de le débrancher.
- Débranchez l'appareil avant de le nettoyer, de remplacer une pièce ou s'il doit demeurer inutilisé.
- Veillez nettoyer l'appareil en respectant les instructions figurant dans le mode d'emploi.
- Vérifiez que l'alimentation électrique est conforme aux conditions requises ; les dommages causés par un mauvais branchement ne sont pas couverts par la garantie.
- Tenez l'appareil hors de portée des jeunes enfants.
- Ne laissez jamais fonctionner l'appareil sans surveillance, même pendant une courte période ; débranchez-le toujours avant de vous absenter.
- Ne tirez pas sur le cordon d'alimentation pour débrancher ou déplacer l'appareil.

- N'installez pas l'appareil à un endroit où il risque d'être au contact de l'eau ou de tout autre liquide.
- Veillez à ce que l'appareil ne reçoive pas d'éclaboussures d'eau ou d'huile.
- N'insérez aucun objet entre les pales du ventilateur.
- Ne tentez jamais de réparer vous-même l'appareil. Toute réparation peut présenter un danger pour une personne non qualifiée ; le remplacement du cordon d'alimentation doit également être confié à un électricien professionnel.
- Utilisez exclusivement des accessoires provenant de votre fournisseur pour éviter tout danger et tout endommagement de l'appareil.

Remarque :

- Installez l'appareil sur une surface plane et veillez à ce qu'aucun autre objet ne soit placé à moins de 50cm.
- Assurez-vous que la prise est facilement accessible depuis l'endroit où se trouve l'appareil.
- L'appareil doit toujours être installé bien vertical pour garantir le bon fonctionnement du compresseur.
- Ne jamais faire fonctionner l'appareil à proximité d'un récipient d'essence ou de tout autre liquide inflammable.
- Assurez-vous que la prise d'air et la sortie d'air soient bien dégagées.
- N'utilisez aucun produit en spray (de type insecticide ou peinture) ou autre produit inflammable sur l'appareil pour éviter de déformer les pièces en plastique ou d'endommager le circuit électrique de l'appareil.

Alimentation électrique

- Assurez-vous que la prise ne soit pas endommagée.
- N'utilisez pas une pince de courant à la place de la prise.

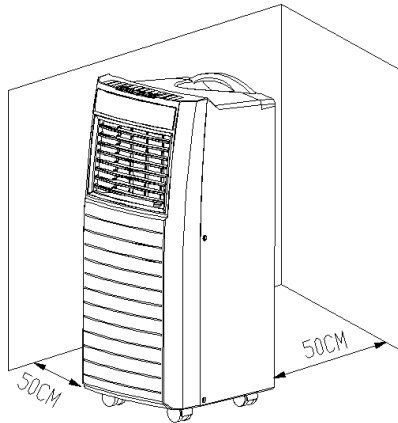
- Insérez la fiche dans la prise de courant avant d'allumer l'interrupteur de la prise, puis appuyez sur la touche "MARCHE" pour allumer l'appareil.

Veillez conserver soigneusement ce mode d'emploi.

Mise en place et installation

Mise en place

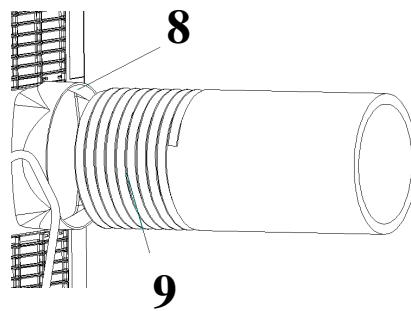
- Placez l'appareil sur une surface plane et sèche en veillant à ce qu'il soit éloigné d'au moins 50cm de tout autre objet. (fig.1)



(fig.1)

Installation

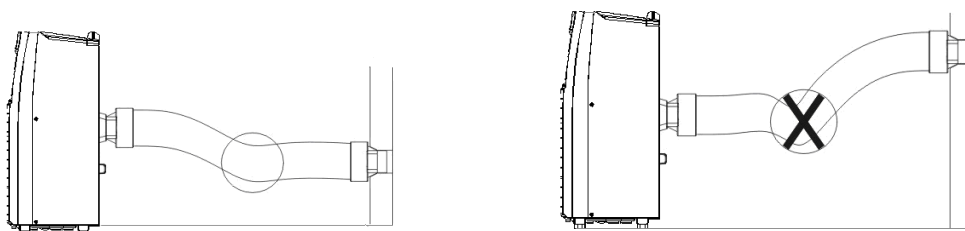
- Vissez au préalable l'adaptateur dans le tuyau d'échappement, puis vissez le tuyau d'échappement dans le raccord d'échappement (dans le sens inverse des aiguilles d'une montre) (fig.2)
- Insérez l'adaptateur dans la plaque d'étanchéité de sortie ; ajustez l'ouverture pour que la plaque d'étanchéité s'adapte bien à la sortie. La longueur de la plaque d'étanchéité est aussi ajustable.



(fig.2)

Installations incorrectes

- Il est important que le tuyau d'échappement soit bien dégagé. Une installation incorrecte sera préjudiciable au bon fonctionnement de l'appareil. (fig.3)
- Veillez à ce que le tuyau d'échappement ne soit pas excessivement courbé.
- Assurez-vous que l'air puisse circuler facilement dans le tuyau d'échappement.



(fig.3)

Avertissement

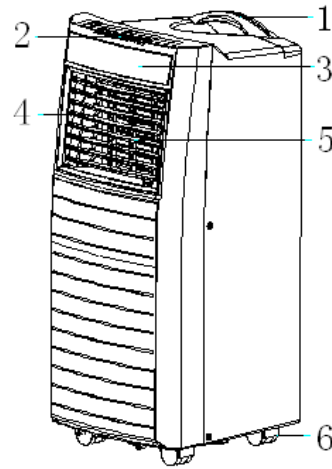
La longueur du tuyau d'échappement doit être conforme aux caractéristiques de l'appareil. Ne le remplacez pas par un tuyau de type ou de longueur différente afin d'éviter tout danger ou endommagement.

Remarque : la longueur maximale du tuyau d'échappement entièrement déployé est de 1 500 mm. Veuillez raccourcir cette longueur autant que possible et installer le tuyau aussi horizontalement que possible.

Désignation des pièces

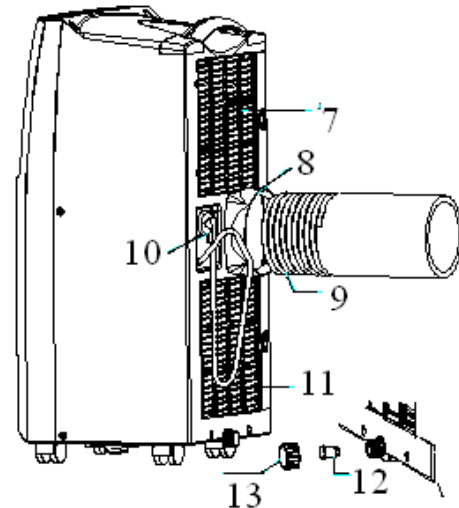
Face avant

1. Poignée
2. Tableau de commande
3. Écran
4. Sortie d'air
5. Ventilateur à pales
6. Roulette

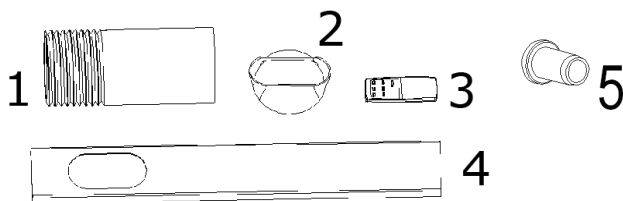


Face arrière

7. Cadre de filtre supérieur
8. Raccord d'échappement
9. Tuyau d'échappement
10. Logement du cordon d'alimentation
11. Cadre de filtre inférieur
12. Bouchon en caoutchouc
13. Capuchon



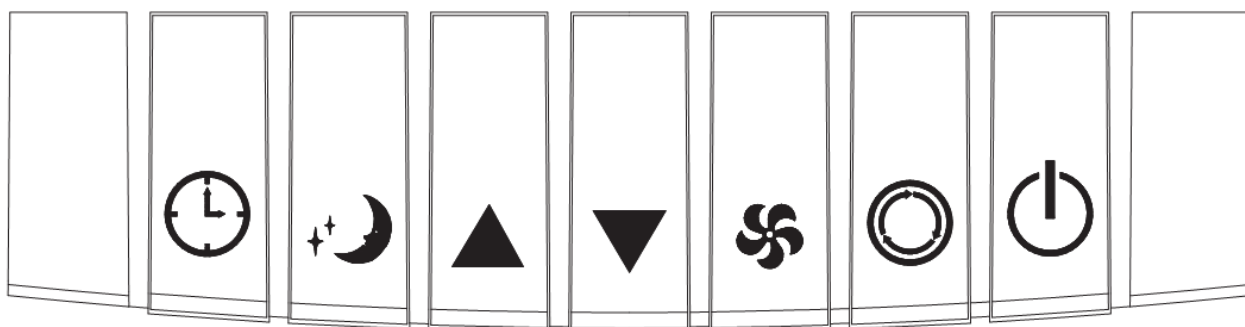
Contrôlez les accessoires livrés avec l'appareil et lisez attentivement le mode d'emploi pour connaître leur mode de fonctionnement. (fig.4)



(fig.4)

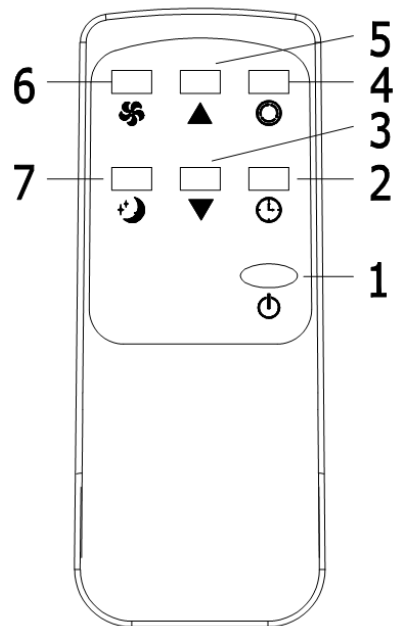
1. Tuyau d'échappement
2. Adaptateur
3. Télécommande
4. Plaquette d'étanchéité
5. Raccord de purge

Tableau de commande



1. **MARCHE:** appuyez sur cette touche pour allumer/éteindre l'appareil. L'appareil se met en marche par défaut en mode air conditionné avec le ventilateur tournant à basse vitesse.
2. **MODE:** une fois que l'appareil est allumé, appuyez sur cette touche pour sélectionner le mode air conditionné, déshumidification, ventilation ou chauffage
3. **VENTILATION :** une fois que l'appareil est allumé, appuyez sur cette touche pour sélectionner la vitesse du ventilateur (haute et basse).
4. **MOINS:** en mode air conditionné ou chauffage, appuyez sur cette touche pour baisser le réglage de la température dans la plage 16~31°.
5. **PLUS:** en mode air conditionné ou chauffage, appuyez sur cette touche pour monter le réglage de la température dans la plage 16~31°.
6. **SOMMEIL:** en mode air conditionné ou chauffage, appuyez sur cette touche pour activer/désactiver la fonction sommeil.
7. **MINUTEUR:** lorsque l'appareil est allumé ou en veille, appuyez sur cette touche pour régler l'heure d'allumage/d'arrêt de 1~24.

Télécommande



- 1. Marche 2. Minuteur 3. Moins 4. Mode**
5. Plus 6. Ventilation 7. Sommeil

Modes de fonctionnement

Mode air conditionné

- Une fois allumé, l'appareil se met en marche par défaut en mode air conditionné à 22° et avec le ventilateur tournant à basse vitesse.
- Appuyez sur “MODE” pour sélectionner le mode air conditionné; l'indicateur du mode air conditionné s'allume.
- Appuyez sur “PLUS” ou “MOINS” pour ajuster la température (de 16° à 31°).
- Appuyez sur “VENTILATION” pour sélectionner la vitesse haute ou basse du ventilateur.

Mode chauffage

- Appuyez sur “MODE” pour sélectionner le mode chauffage ; l'indicateur du mode chauffage s'allume.
- Appuyez sur “PLUS” ou “MOINS” pour ajuster la température (de 16° à 31°).
- Appuyez sur “VENTILATION” pour sélectionner la vitesse haute ou basse du ventilateur.

Remarque : Lorsque l'appareil fonctionne en mode chauffage, si vous ne

voulez pas vider le réservoir d'eau pendant ce mode, veuillez raccorder un tuyau de purge pour que l'eau s'évacue continuellement.

Mode ventilation

- Appuyez sur “MODE” pour sélectionner le mode ventilation ; l'indicateur du mode ventilation s'allume.
- Appuyez sur “VENTILATION” pour sélectionner la vitesse haute ou basse.
- Dans ce mode, il n'est pas possible de régler la température et d'utiliser la fonction sommeil.

Mode minuteur

- En mode veille, appuyez sur “MINUTEUR” pour régler l'heure de mise en marche. L'indicateur du mode minuteur s'allume.
- Lorsque l'appareil est en marche, appuyez sur “MINUTEUR” pour régler l'heure d'arrêt. L'indicateur du mode minuteur s'allume.

Mode déshumidification

- Appuyez sur “MODE” pour sélectionner le mode déshumidification ; l'indicateur du mode déshumidification s'allume.
- En mode de déshumidification, il n'est pas possible d'utiliser le minuteur et la fonction sommeil, et le ventilateur fonctionne toujours à basse vitesse.

Mode sommeil

- Appuyez sur la touche “SOMMEIL” pour mettre l'appareil en mode sommeil ; la vitesse par défaut du ventilateur est basse.
- Lorsque l'appareil est mis en mode sommeil pendant le mode air conditionné, le réglage de température va monter de 1° pendant la première heure, puis va monter de 1° supplémentaire pendant l'heure qui suit et maintenir cette dernière température ; en mode chauffage, le réglage de température va baisser de 1° pendant la première heure, puis va baisser de 1° supplémentaire pendant l'heure qui suit et maintenir cette dernière température.
- Le mode sommeil ne peut pas être activé pendant le mode déshumidification et ventilation. Lorsque le réservoir d'eau est plein, l'appareil se met en veille


et la sélection des modes et le mode sommeil, sont désactivés.

Protection du compresseur

· Le compresseur se met en marche trois minutes après l'allumage ou le redémarrage de l'appareil.

Purge de l'eau

Cet appareil comporte un système d'évaporation automatique de l'eau. L'eau condensée circule pour refroidir le condenseur -ce qui améliore l'efficacité du refroidissement et permet d'économiser l'énergie.

- Si le réservoir d'eau intérieur est plein, le symbole “” clignote sur l'affichage, l'appareil se met en mode veille, l'avertisseur sonore se déclenche, le compresseur s'arrête et toutes les touches sont désactivées jusqu'à ce que le réservoir soit vidé.
- Retirez le bouchon pour purger l'eau, éteignez l'appareil puis remettez-le en marche. L'appareil doit alors fonctionner normalement.

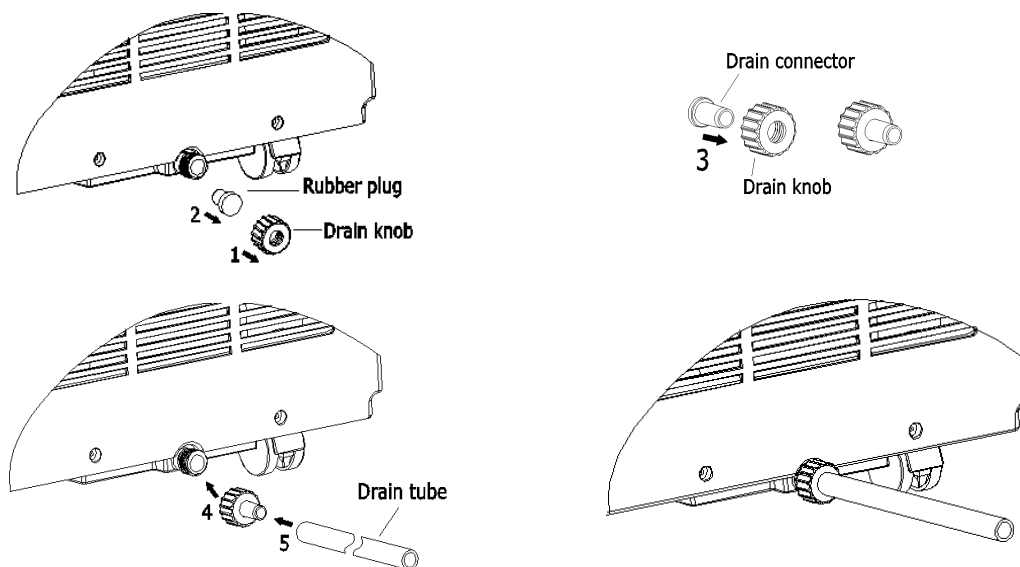
Précautions spéciales en mode chauffage

Lorsque l'appareil fonctionne en mode chauffage, si vous ne voulez pas vider le réservoir d'eau pendant ce mode,

Veillez raccorder un tuyau de purge pour que l'eau s'évacue continuellement.

1. Dévissez le capuchon de purge.
2. Enlevez le bouchon en caoutchouc et mettez-le de côté pour le réutiliser.
3. Insérez le raccord de purge dans le capuchon.
4. Vissez le capuchon sur l'orifice de purge de l'appareil.
5. Branchez une extrémité du tuyau de purge (diamètre intérieur : 10mm) sur l'embout de purge comme indiqué ci-dessous et placez l'autre extrémité au-dessus d'un récipient.

Remarque : Le récipient doit être placé au même niveau ou plus bas que l'orifice de purge.



Entretien

Remarque : pour éviter tout risque d'électrocution, veuillez éteindre l'appareil et débrancher la fiche avant de commencer tout entretien ou toute réparation.

Nettoyage

- Débranchez la fiche électrique avant de procéder au nettoyage.
- Utilisez un chiffon doux légèrement humidifié pour nettoyer l'appareil. N'utilisez aucun produit chimique comme le benzène, l'alcool, l'essence, etc. ; cela risquerait d'endommager la surface de l'appareil ou l'appareil lui-même.
- Veillez à ne pas éclabousser l'appareil avec de l'eau.

Filtre

- Nettoyez les filtres tous les quinze jours ; si les filtres sont engorgés de poussière, l'appareil ne fonctionnera pas de manière efficace.
- Nettoyez les filtres à l'eau chaude avec un peu de détergent neutre, puis laissez sécher les filtres propres sans les exposer au soleil.

Remarque : Ne faites pas fonctionner l'appareil sans les filtres.

Grand nettoyage

Si l'appareil ne doit pas être utilisé pendant une longue période, veuillez procéder de la façon suivante :

- Retirez le bouchon de purge pour évacuer l'eau.
- Faites fonctionner l'appareil en mode ventilation pendant 2 heures pour sécher les parties internes.
- Éteignez l'appareil et débranchez la fiche électrique.
- Nettoyez et séchez les filtres, puis réinstallez-les.
- Débranchez le tuyau d'échappement pour le ranger soigneusement.
- Mettez l'appareil dans un sac en plastique et rangez-le dans un lieu sec.

Dépannage

Prenez contact avec un réparateur professionnel dans les meilleurs délais si le tableau suivant ne vous permet pas de solutionner le problème

Panne	Cause	Solution
L'appareil ne fonctionne pas	Appareil éteint	Allumez l'appareil
	L'indicateur de saturation d'eau s'allume	Purgez l'eau
L'appareil se remet automatiquement en marche fréquemment	Exposition aux rayons du soleil	Tirez les rideaux
	Portes et fenêtres sont ouvertes ; il y a beaucoup de sources de chaleur dans la pièce.	Fermez les portes et les fenêtres ; déplacez les sources de chaleur.
	Les filtres sont engorgés de poussière.	Nettoyez ou remplacez les filtres
	L'entrée ou la sortie d'air est obstruée	Enlevez ce qui cause l'obstruction
Fonctionnement trop bruyant	L'appareil n'est pas installé sur une surface plane.	Installez l'appareil sur une surface plane et ferme pour éviter les secousses
Le compresseur ne fonctionne pas	Le retardateur de protection est activé	Attendez 3 minutes puis redémarrez l'appareil une fois que la température a diminué.

Remarque : si une situation anormale se présente, éteignez l'appareil et débranchez la fiche électrique, puis contactez un électricien professionnel pour remédier à la situation.

Cet appareil n'a pas été conçu pour être utilisé par des personnes (incluant les enfants) dont les facultés physiques, sensibles ou mentales sont réduites, ou qui n'ont pas assez d'expérience ou de connaissances, à moins d'être supervisées ou formées quant à l'utilisation de l'appareil par la personne en charge de leur sécurité. Les enfants doivent être surveillés afin d'empêcher qu'ils ne jouent avec l'appareil.

Garantie :

L'appareil est couvert par une garantie de 1 an pour tout défaut de fabrication.

Pour bénéficier de la garantie, veuillez retourner l'appareil à votre distributeur en PORT PAYE, accompagné de votre preuve d'achat (facture,...) précisant la date d'achat.



Mise au rebut des appareils ménagers usés

La directive européenne 2002/96/EC sur la décharge des équipements électriques et électroniques exige que ceux-ci ne soient pas jetés avec les déchets ménagers. Les appareils usés doivent être collectés séparément en vue d'optimiser les taux de récupération et recyclage des matériaux de fabrication et de réduire ainsi l'impact sur la santé de l'homme et son environnement. Le symbole de poubelle barrée par une croix pourrait apparaître sur tous les produits dans le but de rappeler les obligations en matière de récolte différenciée.

Les consommateurs doivent s'adresser aux autorités locales ou aux revendeurs pour la procédure à suivre lors de la mise au rebut de l'appareil.