

(FR)
MANUEL D'UTILISATION.
HUMIDIFICATEUR A VAPEUR TIEDE
*Equipé pour recevoir une cartouche de
démminéralisation optionnelle.*
PURLINE
MODELE HGC6E

**ATTENTION : il est important de détartre
votre humidificateur chaque semaine ou
d'utiliser une cartouche de déminéralisation
appropriée (voir votre revendeur).
Conseils de nettoyage Section Entretien.**



TABLE DES MATIERES

1. Mode d'emploi
2. Installation
3. Nomenclature des pièces
4. Fonctionnement
5. Entretien de l'appareil
6. Conseils pratiques

Email : info@purline.com
Internet : www.purline.com

**BRAVO ET MERCI D'AVOIR CHOISI UN HUMIDIFICATEUR
PURLINE.**

Veillez lire ce manuel avant d'utiliser votre appareil et le conserver pour vous y référer ultérieurement. Entretenu avec soin, votre humidificateur vous donnera longtemps satisfaction.

Mode d'emploi.

ATTENTION

- Ne rien introduire dans la grille de diffusion de la vapeur.
- Lorsqu'il est branché l'humidificateur ne doit pas être vidé, déplacé, s'il était renversé il y aurait danger d'électrocution.
- Avant de brancher l'appareil, vérifier l'état du cordon électrique et des prises.
- Une prise non appropriée pourrait provoquer un incendie.
- Lorsque l'humidificateur fonctionne ne pas en approcher le visage, ni le toucher à la sortie de la vapeur, il y a danger de brûlure.
- Ne pas immerger l'appareil.
- Nettoyer l'appareil une fois par semaine avec un linge doux.
- Ne pas remplir le réservoir quand l'appareil fonctionne, il y a danger d'électrocution et de brûlures
- Ne pas utiliser auprès d'un autre appareil pendant le nettoyage.
- Ne pas bloquer les arrivées et sortie d'air lorsque l'appareil est branché.
- Ne pas placer l'appareil à un endroit où il pourrait se renverser.
- Ne pas nettoyer l'humidificateur avec un dissolvant, cela pourrait en altérer la couleur et le fini.
- Ne pas déplacer l'appareil pour le nettoyer lorsqu'il fonctionne, l'eau chaude pourrait s'en écouler et vous brûler.

INSTALLATION

- Placer l'humidificateur **HORS DE PORTEE** des enfants.
- Il ne faut pas utiliser l'humidificateur auprès d'un radiateur électrique, d'une cheminée etc.. en effet, les matériaux plastiques de l'appareil sont inflammables.
- Ne pas installer l'humidificateur sur un tapis, le manque d'aération pourrait devenir dangereux.
- Ne pas installer l'appareil auprès de meubles de valeur ou directement sous un plafond, l'humidité pourrait en altérer le fini.
- Ne pas placer l'appareil sur un support en pente ou instable, ceci pourrait en empêcher le fonctionnement et l'eau chaude pourrait se déverser. L'humidificateur doit être posé sur une surface imperméable, plane, horizontale et ne craignant pas l'eau.

- A. Cheminée
- B. Coupelle à fragrances
- C. Capuchon de coupelle
- D. Cache arrivée d'eau
- E. Trappe
- F. Réservoir
- G. Base
- H. Tableau de bord
- I. Capteur d'hygrométrie
- J. Arrivée d'eau
- K. Coupelle d'évaporation

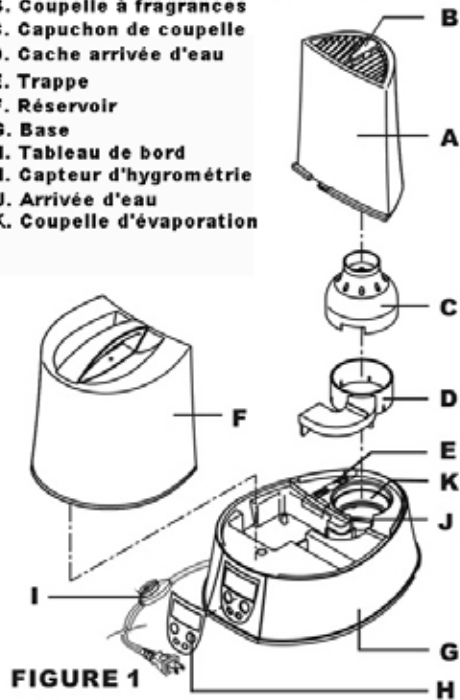


FIGURE 1

- A. Marche / Arrêt
- B. Témoin Marche / Arrêt
- C. Choix de programmation
- D. Témoin de remplissage
- E. L'écran de visualisation

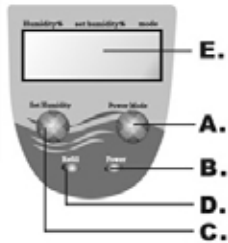


FIGURE 2

Caractéristiques

Modèle	HGC6E
Type	Coupelle chauffante
Eau à utiliser	Eau du robinet
Fonctionnement continu	Environ 13 et 26 heures maxi
Humidifie jusqu'à	80 m ² / 200 m ³
Réservoir	6.4 Litres
Consommation électrique	V1 = 200 Watts - V2 = 400 Watts
Dimensions	25 x 33 x 36 cm
Poids net	Environ 2.4 Kg

FONCTIONNEMENT

Remplir le réservoir.

1. Retirer le capuchon du réservoir et remplir le réservoir avec de l'eau du robinet environ 1/3 du réservoir.
2. Remettre le capuchon et secouer vigoureusement, vider le réservoir.
3. Remplir à nouveau complètement le réservoir.

Attention.

- Ne pas mettre le robinet dans l'embout de sortie de vapeur d'eau.
- Ne pas utiliser d'eau plus chaude que 40°C.
- Refermer le réservoir et le repositionner dans sa cavité.
- Brancher sur une prise - 230V/50HZ

MODE OPERATOIRE.

1. L'affichage se fera sur le cadran numérique lorsque vous brancherez l'appareil.
2. Lorsque l'appareil est branché, l'écran numérique indique le niveau d'humidité de la pièce (à gauche de l'écran) et le choix de programmation (à droite de l'écran) indiquera « OFF » (voir la figure 2).
3. Appuyez une fois sur le bouton « Power/Mode » pour régler l'humidificateur en position « HI » (Haute puissance). Le témoin de fonctionnement s'illuminera et le témoin lumineux de réarmement se mettra sur OFF. Il est normal que l'humidificateur prenne 2-3 minutes avant de commencer à humidifier.

Lorsque le taux d'Hygrométrie désiré est atteint, régler le contrôle de l'humidité sur « LO » en appuyant à nouveau sur le bouton « POWER MODE ».

Attention : Lors de la première mise en fonctionnement, le contrôle de l'humidité doit être sur la position « HI » afin de permettre à l'humidificateur de chauffer plus vite. (en position « LO » l'humidificateur chauffe lentement)

L' Humidistat est programmé en usine pour fonctionner entre 30% et 90% d'humidité relative. Dans un environnement « Confortable » l'Humidité relative se situe entre 40% et 50%

POUR PROGRAMER UN NIVEAU D'HYGROMETRIE PARTICULIER.

4. Appuyer sur « POWER MODE » jusqu'à ce que le mode « AU » (Auto) s'affiche à droite de l'écran (voir figure 2). L'affichage en type « MODE » se fera de « HI » vers « LO »

puis « AU » (Auto). En mode « AU » (Auto) vous pouvez programmer le taux d'hygrométrie désiré en appuyant sur le bouton « SET HUMIDITY » (le chiffre s'affiche au centre de l'écran LCD). Le bouton de programmation commence à 30% d'hygrométrie et continue par tranches de 5% jusqu'à 90%.

5. Arrivé à 90%, en continuant d'appuyer, il revient à 30%, l'opération recommencera. Le degré d'hygrométrie le plus élevé est de 90% , le plus bas de 30%. Continuez d'appuyer sur le bouton d'humidité jusqu'à l'obtention du degré d'hygrométrie souhaité.
6. Tant que le taux d'humidité d'une pièce est inférieur à celui programmé, l'humidificateur continue de produire de la vapeur. Une fois le taux d'hygrométrie atteint, l'humidificateur cesse de produire de la vapeur. Lorsque le taux d'humidité d'une pièce baisse au-dessous du niveau souhaité, l'humidificateur se remet automatiquement en marche. Selon la dimension de la pièce et vos besoins personnels, vous pouvez régler l'hygrostat différemment . S'il se forme de la condensation sur les fenêtres ou sur les murs, ou si le taux d'humidité affiché sur l' écran est plus de 50 %, il faut éteindre l'appareil.
7. La coupelle à fragrances est située au dessus de la cheminée. Verser le produit souhaité dans la coupelle avant de mettre l'humidificateur en marche. **N'ajoutez pas** de produit au réservoir d'eau.

IMPORTANT

Si vous pensez ne pas utiliser votre humidificateur pendant une période de 2 jours ou plus, assurez-vous qu'il ne reste pas d'eau stagnante au fond du réservoir afin d'éviter la formation d'algues ou de bactéries.

Attention : cet humidificateur peut contenir environ 6,4 litres d'eau et produira, pendant une période de 24 heures, jusqu'à l'équivalent de 11,3 litres de vapeur, ceci variera en fonction du taux d'humidité et de la température de la pièce où il se trouve.

REPLISSAGE ET REMISE EN MARCHE DE L'APPAREIL

8. **Lors de la première utilisation** : Remplir et placer le réservoir dans son logement. Appuyer sur « POWER MODE » afin de sélectionner la position « HI », « LO » ou « AUTO ». Pour programmer le taux d'humidité désiré, utilisez le mode AUTO. **Lorsque le réservoir est vide** : L'écran clignote "REFILL/HOLD" pendant 15 minutes. Lorsque cela se produit vous devez (après avoir éteint et débranché l'humidificateur) : remplir et replacer le réservoir sur sa base. (Rebrancher et remettre l'appareil en fonctionnement). Quand l'écran indique

« REFILL/READY », appuyez sur « POWER MODE » pour l'activer.

9. Il faut être très prudent (e) lorsque le couvercle de protection est enlevé car celui-ci peut-être chaud.

Suivre les directives du paragraphe 3 de la section mode opératoire et recommencer. Le témoin de remplissage devrait être sur « OFF ». Au bout d'environ 2-3 minutes, l'humidificateur recommencera à produire de la vapeur.

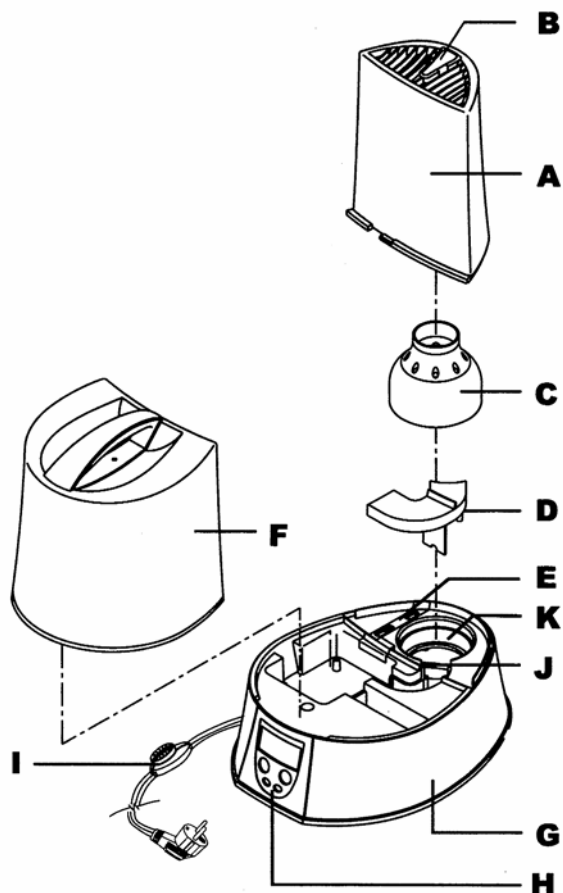
ATTENTION

- Pour débrancher l'appareil, il ne faut pas tirer sur le cordon électrique, mais retirer la fiche elle-même.
- Ne pas utiliser l'appareil si le cordon électrique ou la prise sont abîmés, cela pourrait causer un court circuit.
- Manipuler le cordon électrique avec précaution.
- Débrancher l'appareil lorsqu'il n'est pas en marche.
- Si le cordon électrique est endommagé, le faire remplacer par le fabricant, le revendeur ou un fournisseur de service agréé afin d'éviter tout danger.

Rangement.

- Nettoyer l'appareil ,enlever le tartre.
- Suivre les 6 étapes du nettoyage(voir ci-dessous), sécher l'appareil.
- Ranger l'humidificateur dans son emballage d'origine.

ADDITIF A LA NOTICE D'UTILISATION Humidificateur PUR LINE HGC6E



ATTENTION - IMPORTANT

LA PIECE « D » SERT A EVITER LE REFOULEMENT DE L'EAU CHAUDE VERS LE RESERVOIR D'EAU. LORS DU REMONTAGE DE L'APPAREIL APRES NETTOYAGE, IL NE FAUT SURTOUT PAS OUBLIER DE REPOSITIONNER CORRECTEMENT CETTE PIECE A SA PLACE POUR EVITER TOUT RISQUE DE FUITE D'EAU.

ENTRETIEN ET NETTOYAGE

Attention :

Débrancher l'appareil avant de le nettoyer.

Si l'appareil est entartré, ou endommagé, l'évaporation de l'eau ne peut pas se produire ; de plus si il est encombré de moisissures ou de mauvaises odeurs : cela pourrait être nocif.

Refermer le réservoir et le remettre à sa place.

Ne pas utiliser l'humidificateur auprès d'un appareil branché sur secteur, tel qu'un téléviseur, une "chaîne HI-FI" etc..

Ne pas laisser l'appareil branché, si le réservoir est vide.

Il faut nettoyer l'appareil **une fois par semaine**.

Débrancher l'appareil, retirer et vider le réservoir.

- Le manipuler avec soin car il pourrait se casser en tombant
- Avec de l'eau et un chiffon doux, essuyer le réservoir à l'intérieur comme à l'extérieur. Il ne faut pas utiliser d'abrasifs. Bien rincer.
- Nettoyer l'appareil de la même manière que le réservoir, l'intérieur et l'extérieur sans abrasifs avec un chiffon et un détergent doux.
- Il faut utiliser du détartrant pour enlever toutes les traces ou dépôts de calcaire pouvant se trouver dans l'appareil.
- Vider l'eau et les minéraux de la cavité. Remplir le réservoir d'une demie-tasse (125 ml) d'une solution détartrante (ou réf : DMS216). Replacer le réservoir (bouchon vers le bas) dans l'appareil. La cavité se remplira de solution. Laisser au moins 20 minutes, mais pas plus de 30 minutes. NE PAS faire fonctionner l'appareil lorsque qu'il contient de la solution détartrante. Vider et rincer complètement.

Bien rincer avant réutilisation.

Ne pas placer la base de l'appareil sous un robinet ou tremper complètement celle-ci dans un bassin pour le nettoyer.

Prenez bien soin de votre humidificateur, vous le conserverez longtemps.

IL NE FAUT PAS mouiller le capteur d'hygrométrie.

CONSEILS PRATIQUES EN CAS DE PANNE.

Problèmes	Raisons possibles	Solutions
Lampe témoin d'alimentation éteinte	Appareil non branché	Brancher l'appareil
Faible vaporisation	Panne de courant Accumulation de tartre sur l'élément chauffant	Vérifier les fusibles Nettoyer l'appareil
Fuites d'eau	Réservoir, bouchon ou joint du bouchon endommagés ou mal fermés.	Vérifier.

ATTENTION : L'USAGE DE CET HUMIDIFICATEUR EST PRECONISE POUR LES HABITATIONS ET LES BUREAUX.

Garantie

POUR SE PREVALOIR DE LA GARANTIE, PRIERE D'APPORTER L'APPAREIL OU DE L'EXPEDIER **PORT PAYE A VOTRE REVENDEUR, ACCOMPAGNE DE LA PREUVE D'ACHAT.**

Ce produit a été fabriqué en conformité avec la Réglementation et les Directives CEE 73/23CEE et 89/336/CEE.



Les appareils électriques ne doivent pas être mis au rebut avec les autres déchets ménagers. Veuillez les porter auprès des dépôts de recyclages prévus à cet effet.

Veuillez vous informer auprès des Autorités Locales ou votre revendeur pour en connaître l'adresse.

Les piles usées de la télécommande contiennent des produits dangereux pour l'environnement. En fin de vie, ils doivent être enlevés de la télécommande et déposés auprès des organismes de recyclage appropriés.