

FR
Purificateur d'air
Pur Line
BS3500BM

OXYGONE
LA STATION ATMOSPHERIQUE



LIVRET D'INSTRUCTION

Lire attentivement et conserver ce livret.

WinEurope - France

Email : info@purline.com

Internet : www.purline.com

L'AIR PUR EST UN GAGE DE CONFORT ET DE SECURITE

En choisissant un Purificateur d'air PURLINE, vous avez acquis un appareil à la pointe de la technologie dans la lutte contre toutes les formes de pollutions aériennes.

Plusieurs phases d'épuration : filtre à poussières, filtre HEPA, filtre à charbons actifs, filtre photo catalytique, vous assurent un air pur de haute qualité.

Cet appareil a été fabriqué avec soin et vous apportera entière satisfaction si vous l'utilisez selon les recommandations de ce livret d'instruction.

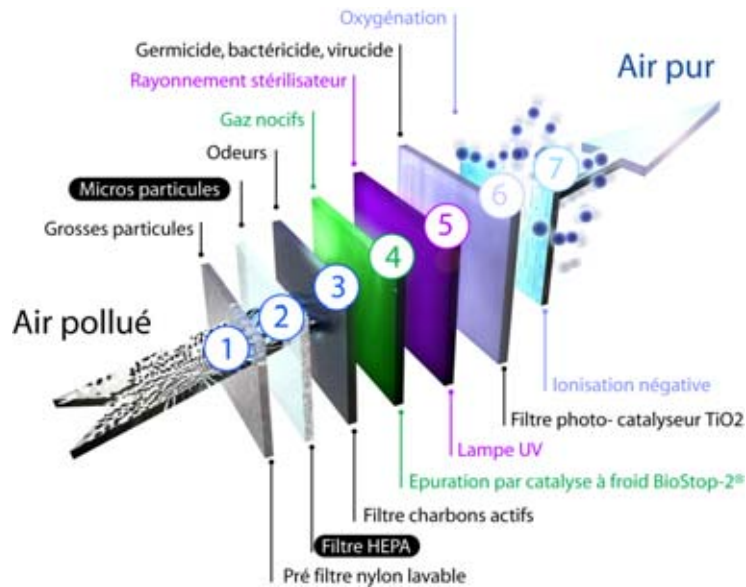
Cet appareil est :

- **Efficace contre les particules en suspension dans l'air, les odeurs, les Composés Organiques Volatiles, les micro-organismes de type bactéries, champignons, virus...**

MESURES DE PRECAUTION

- Brancher l'appareil uniquement dans une prise murale, ne pas utiliser de rallonge électrique.
- Avant toute opération d'entretien, il faut commencer par **éteindre**, puis **débrancher** le purificateur d'air : que ce soit pour l'arrêter, le déplacer, changer les filtres ou le nettoyer.
- Ne pas introduire de corps étrangers dans le purificateur d'air, tels que des tiges métalliques par exemple.
- Ne jamais faire fonctionner le purificateur d'air s'il manque un composant ou s'il est endommagé.
- Cet appareil ne doit pas être utilisé à l'extérieur.
- Ne jamais laisser d'enfants jouer avec le purificateur, ne pas poser d'objets sur l'appareil
- Ne jamais utiliser le purificateur d'air en présence de gaz inflammables.
- Ne jamais immerger l'appareil sous l'eau (ni l'asperger) pour le nettoyer.
- Si le cordon d'alimentation est endommagé, il doit être remplacé par le fabricant ou une autre personne qualifiée.

FONCTIONNEMENT DU PURIFICATEUR D'AIR PURLINE : 7 ETAPES DE FILTRATION



1. L'air chargé de poussières et d'impuretés, est attiré vers la grille d'entrée d'air au bas de l'appareil. Il passe d'abord à travers un **pré-filtre à poussières** qui arrêtent les grosses particules telles que peluches, cheveux, pollens, poussières, poils d'animaux etc.
2. Ensuite par le filtre **HEPA** à haute efficacité de filtration qui retient 99,97% des micros particules restantes. L'efficacité de ce filtre est telle que même les particules de 0.3 micron sont retenues.
3. Le filtre à **charbons actifs** supprime par adsorption les odeurs et les gaz.
4. Le filtre **photo catalytique Biostop-2®** à froid décompose et dégrade les émanations toxiques de type C.O.V pour en débarrasser l'air ambiant.
5. Une **lampe ultra violet** germicide, bactéricide, virucide.
6. Un filtre **photo-catalyseur TiO2** pour compléter l'action de la lampe UV
7. Dernière étape : **ionisation négative** 3 pointes, 7KV, 1 milliard d'ions.

Principe de la catalyse à froid **Biostop-2®** :

Les facteurs de pollution intérieure de type C.O.V (composés organiques volatiles) évoluent avec les nouvelles technologies.

On retrouve ces pollutions dans les nouveaux matériaux utilisés pour la construction des bâtiments (logement, bureau, entrepôt...), comme les mousses isolantes, laques, colles, vernis, désodorisants, également dans les produits ménager...

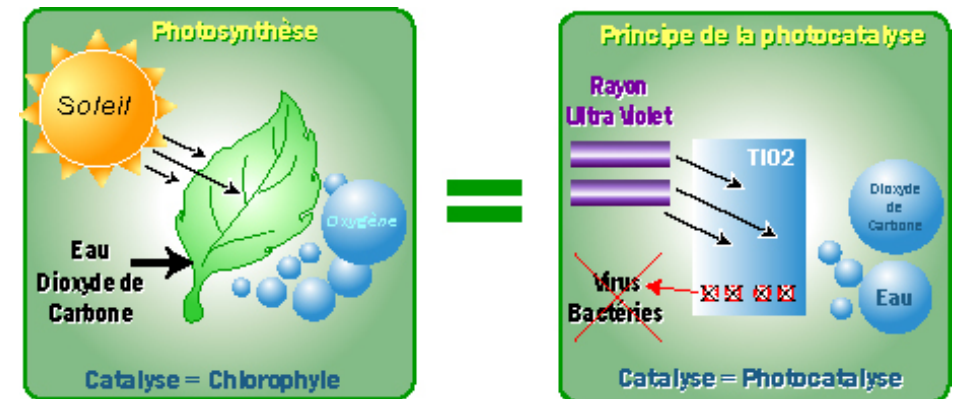
Ils se traduisent par des émanations de gaz toxiques plus ou moins importantes suivant le taux d'hygrométrie et le degré de température.

Le nouveau système de filtration par catalyse à froid **Biostop 2®** agit efficacement sur ces types de gaz en les décomposant. Ce procédé permet de dégrader les émanations nocives et de les transformer en gaz inoffensif pour l'être humain.

Principe de la photocatalyse :

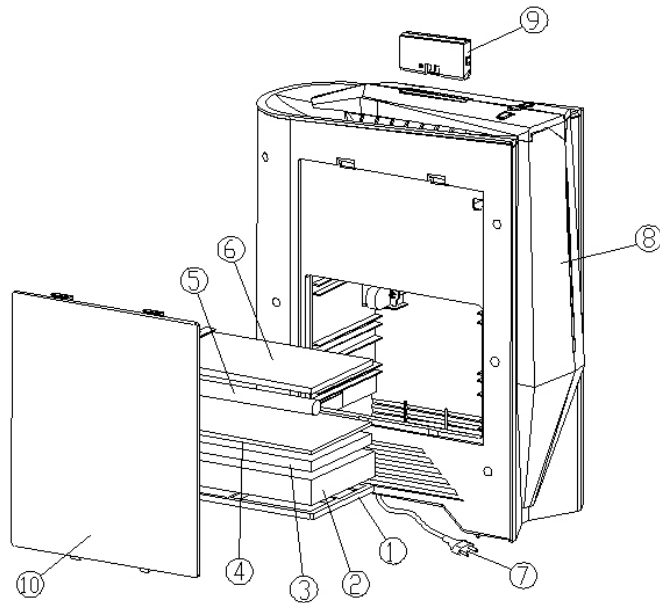
Quand le filtre photocatalyseur, composé de dioxyde de Titane (TiO₂), reçoit des rayons Ultraviolets par l'intermédiaire de la lumière solaire ou d'une lampe UV, il fabrique des hydroxyles qui tuent les virus et tous les types de micro-organismes.

Cette réaction fonctionne selon le même principe que la photosynthèse des plantes vertes qui combinent le dioxyde de carbone et l'eau par l'action de la lumière pour fabriquer de l'oxygène et la vie.



vitesse utilisée lors de l'arrêt précédent.

DESCRIPTION DE L'APPAREIL



1. Pré filtre nylon
2. Filtre HEPA
3. Filtre à Charbons actifs
4. Filtre à catalyse froide
5. Lampe Ultraviolet
6. Filtre Photo catalytique
7. Cordon d'alimentation
8. Structure Principale
9. Télécommande
10. Porte pivotante

PANNEAU DE COMMANDE :

BOUTON « ON / OFF » (Marche/Arrêt)

Appuyer ce bouton, pour faire fonctionner l'appareil ou l'arrêter.
A la mise en route de l'appareil, le bouton « vitesse » s'allume avec la

BOUTON « Speed » / vitesses

La vitesse du ventilateur de l'appareil peut être ajustée tandis que l'appareil fonctionne (L M H). Chaque fois que l'on appuie sur la touche (SPEED / ON) la vitesse passe de L (lente) à M (modérée) à H (haute).

1. Lorsque l'appareil est mis en fonction il se positionne automatiquement en mode L (lent).
2. Pour modifier ce rythme appuyer à nouveau sur la touche SPEED/ON de manière à changer de vitesse. Le témoin rouge indique la vitesse lente, le témoin orange indique la vitesse moyenne et le témoin vert, la vitesse la plus élevée.

BOUTON « lampe UV »

Pour une meilleure purification de l'air, le purificateur possède une lampe UV.

En appuyant sur le bouton UV, vous allumez la lampe UV, ce qui a pour effet d'allumer le témoin vert. En poussant à nouveau le bouton, vous éteignez la lampe UV ainsi que le témoin vert. Ce bouton n'est jamais allumé au moment de la mise sous tension de l'appareil.

Si l'appareil n'est pas utilisé pendant un certain temps, veuillez le débrancher après l'avoir éteint.

Toutes ces commandes peuvent être également activées à l'aide de la télécommande.

MISE EN PLACE

Sortir l'appareil de son emballage et en vérifier l'état. Si l'appareil a été endommagé durant le transport, en aviser immédiatement l'expéditeur et le revendeur. Tous les appareils PURLINE sont minutieusement inspectés avant de quitter l'usine.

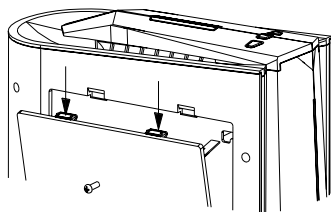
L'appareil doit être installé en position verticale, sur un plan bien horizontal.

CONSERVER L'EMBALLAGE D' EXPEDITION pour son rangement ou au cas où il faudrait faire réparer l'appareil. (Si ce dernier n'est pas expédié dans son emballage d'origine, il pourrait être endommagé, ce qui aurait pour conséquence d'annuler la garantie.)

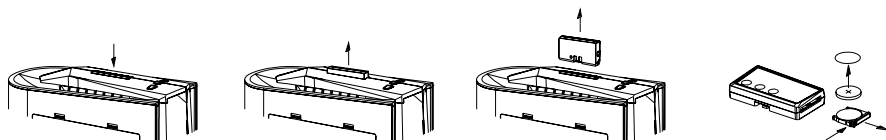
PRIERE DE SE FAMILIARISER AVEC LES RENSEIGNEMENTS QUI SUIVENT AVANT DE BRANCHER L'APPAREIL.

MODE D'EMPLOI

1. Retirer les filtres HEPA, à charbons actifs et à poussières. Enlever les plastiques d'emballage éventuels. Remettre les filtres en place conformément aux instructions de la section : « Remplacement des Jeux de filtres ».



2. Après avoir installé le jeu de filtres, choisir un endroit approprié pour placer l'appareil. (ne pas rapprocher l'appareil à moins de 10 cm d'un mur pour que l'air puisse bien circuler), l'installer sur une surface bien horizontale.
3. S'assurer que la porte basculante est correctement fermée.
4. Sortir la télécommande et insérer la pile « bouton » (Voir schéma ci-dessous)
5. Brancher l'appareil.
6. Voir paragraphe « panneau de commande » ci-dessus pour les différentes fonctions.



ENTRETIEN

BOITIER PLASTIQUE - Un linge doux et légèrement humide non abrasif peut être utilisé pour enlever la poussière accumulée et les taches. Entretenu avec soin comme tout autre appareil de qualité, votre purificateur d'air gardera son apparence de neuf pendant longtemps.

Le pré filtre à poussières nylon se nettoie, dans un premier temps, à l'aide d'un aspirateur, puis le passer à l'eau claire et le sécher. Ne pas utiliser de détergeant ou solvants industriels.

ATTENTION : jeter les filtres usagés (HEPA et à charbons). Ils ne sont pas lavables.

REPLACEMENT DES FILTRES

Afin d'obtenir un rendement optimal, on doit remplacer le jeu de filtres

HEPA et à charbons, régulièrement. Ces filtres possèdent une grande surface de filtration et peuvent durer de trois mois à un an dans des conditions normales et selon l'utilisation. La vitesse à laquelle les particules polluantes obstruent les filtres dépend du volume et de la qualité de l'air à filtrer. Si l'appareil est utilisé à vitesse maximale dans une pièce ayant une source constante de polluants, la longévité des filtres sera réduite. S'il est utilisé dans un environnement plus propre et principalement à vitesse lente, les filtres dureront plus longtemps.

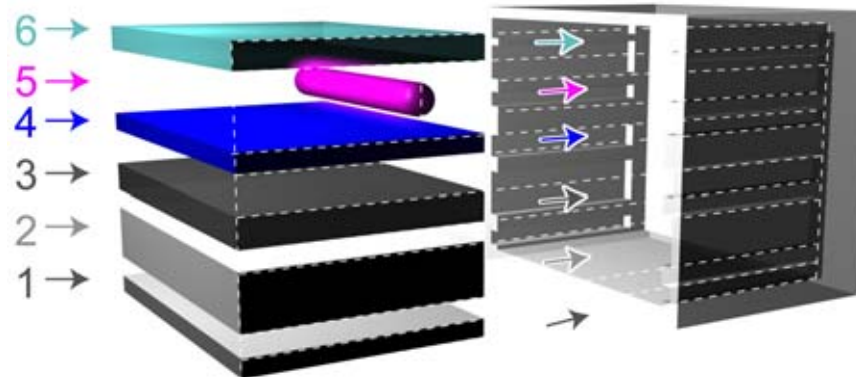
Filtration particulière : **Bio 40 PHC** : Changement 3 à 4 fois par année.

Filtration Catalytique : **Bio 40 CAT** : Changement 1 fois par année maximum.

REPLACEMENT DES JEUX DE FILTRES

1. Eteindre puis débrancher l'appareil.
2. Ouvrir la serrure de la porte basculante
3. Déballer soigneusement les nouveaux filtres en enlevant les protections plastiques.
4. Replacer les nouveaux éléments de filtration dans leur logement respectif comme suivant :

Compartiments de logement internes des éléments de filtration du BS3500BM



Filtration particulière :
Bio 40 PHC

- 1 ► Pré filtre nylon
- 2 ► Filtre HEPA
- 3 ► Filtre à Charbons actifs

Sterilisation et décomposition des gaz :
Bio 40CAT

- 4 ► Filtre à catalyse froide
- 5 ► Lampe Ultraviolet
- 6 ► Filtre Photo catalytique

SPECIFICATIONS TECHNIQUES

MODELE	BS3500BM
Tension d'alimentation	220 / 240 50 Hz
Dimensions (cm)	33,3 x 13,0 x 43,0
Poids (net)	3,25 Kg
Débit d'air (max.)	150 m3 / h
Consommation (max.)	25 Watts

Filtres de remplacement :

Filtration, stérilisation, décomposition des gaz

Kit de filtration particulaire :

- 1 ► Pré filtre nylon
- 2 ► Filtre HEPA
- 3 ► Filtre à Charbons actifs

Réf. Bio 40 PHC

Kit de stérilisation et décomposition des gaz :

- 4 ► Filtre à catalyse froide
- 5 ► Lampe Ultraviolet
- 6 ► Filtre Photo catalytique

Réf. Bio 40 CAT

PETIT GUIDE DE DEPANNAGE

Avant toute intervention, **débrancher** l'appareil du secteur.

Flux d'air insuffisant	Vérifier la propreté des filtres Vérifier obstruction éventuelle entrée et sortie d'air
Ne fonctionne pas	Vérifier alimentation, fusibles électriques
Appareil trop bruyant	Vérifier si un objet étranger touche le ventilateur. Le filtre est peut être encrassé et doit être remplacé. Les plots en mousse sont mal installés. Le positionnement est instable.

Etiquette pour consigner la date de remplacement du filtre

INSCRIRE LA DATE D'INSTALLATION DU FILTRE NEUF

Jour

Mois

Année

Placer l'étiquette à l'intérieur de l'appareil

GARANTIE :

2 ans à partir de la date d'achat.

Pour se prévaloir de la garantie prière d'apporter l'appareil ou de l'expédier **PORT PAYE** à votre revendeur, accompagné de la preuve d'achat indiquant la date de cet achat.



Enlèvement des appareils ménagers usagés

La directive Européenne 2002/96/EC sur les Déchets des Equipements Electriques et Electroniques (DEEE), exige que les appareils ménagers usagés ne soient pas jetés dans le flux normal des déchets municipaux. Les appareils usagés doivent être collectés séparément afin d'optimiser le taux de récupération et le recyclage des matériaux qui les composent et réduire l'impact sur la santé humaine et l'environnement.

Le symbole de la « poubelle barrée » est apposé sur tous les produits pour rappeler les obligations de la collecte séparée.

Les consommateurs devront contacter les autorités locales ou leur revendeur concernant la démarche à suivre pour l'enlèvement de leur appareil.