



AS 3066 AS 3126 AS 3246

**AMPLIFICATEURS
MÉLANGEURS, 6 Entrées
60W - 120W - 240W**
**60W - 120W - 240W
MIXER AMPLIFIERS
6 inputs**

I - DESCRIPTION

Les **AS 3066**, **AS 3126** et **AS 3246** sont des amplificateurs mélangeurs de 60W, 120W et 240W à six entrées.

Cinq de ses 6 entrées sont commutables en MIC ou en AUX. La sixième peut recevoir une source auxiliaire stéréo ou mono.

Huit modes de priorité configurables permettent de gérer les entrées.

Un carillon à deux tons peut être attribué aux 3 premières entrées.

Ils possèdent les fonctions : Noise gate - Sortie 0dB - Prises d'insertion.

Ces appareils 2U et 3U 19" (Fig. I) sont utilisables sur le secteur 230V et peuvent être intégrés dans une baie en utilisant les poignées AZ7 ou AZ8, en option (Fig. II).

I - DESCRIPTION

The **AS 3066**, **AS 3126** et **AS 3246** are mixer amplifiers of respectively 60W, 120W and 240W with six inputs.

Five of them may be individually set to AUX or MIC. The sixth input is intended to be connected to a stereo or mono AUX source. Input priorities may be selected among eight modes.

A two-tone chime is provided for inputs 1 to 3.

They have the functions : Noise gate - Sortie 0dB - Prises d'insertion.

These mixer amplifiers are power supplied to 230V mains and can be mounted in a 19" rack by using handles AZ7 or AZ8 (optional) (Fig. II).

II - CARACTÉRISTIQUES TECHNIQUES

- **Puissances de sortie**
 - AS 3066** 60W RMS
 - AS 3126** 120W RMS
 - AS 3246** 240W RMS
- **Distorsion** < 1% à 1kHz
- **Bande passante (-3dB)** 65 - 17 000 Hz (entrée AUX)
- **Correction de tonalité**
 - Graves ±7dB à 100 Hz
 - Aigus ±8dB à 10 kHz
 - Rapport signal/bruit >80dB
- **Entrées**
 - 5 entrées symétriques Mic -60dB (alimentation fantôme) ou Aux -10dB
 - 1 entrée double asymétrique -10dB
- **Carillon** 2 tons
- **Prise insertion** 0 dB
- **Sorties**
 - Ligne 0 dB symétrique
 - 100V (**AS 3066**) 166 Ω
 - 100V (**AS 3126**) 83 Ω
 - 100V (**AS 3246**) 42 Ω
- **Alimentation**
 - Secteur 230V - 50/60 Hz avec terre
- **Consommation**
 - AS 3066** 190 VA
 - AS 3126** 390 VA
 - AS 3246** 770 VA
- **Dimensions** (Fig. I)
- **Poids** 8 - 9 - 12 kg
- **Option** Poignées AZ7 ou AZ8 (Fig. II)

II - TECHNICAL SPECIFICATIONS

- **Output powers**
 - AS 3066** 60W RMS
 - AS 3126** 120W RMS
 - AS 3246** 240W RMS
- **Distortion** < 1% at 1kHz
- **Bandwidth (-3dB)** 65 - 17 000 Hz (AUX input)
- **Tone corrector**
 - Bass ±7dB at 100 Hz
 - Treble ±8dB at 10 kHz
 - Signal to noise ratio >80dB
- **Inputs**
 - 5 balanced input Mic -60dB (Phantom power supply) or Aux -10dB
 - 1 dual unbalanced input -10dB
- **Chime** 2 tones
- **Insertion socket** 0 dB
- **Outputs**
 - Line 0 dB balanced
 - 100V (**AS 3066**) 166 Ω
 - 100V (**AS 3126**) 83 Ω
 - 100V (**AS 3246**) 42 Ω
- **Power supply**
 - Mains 230V - 50/60 Hz with earth
- **Consumption**
 - AS 3066** 190 VA
 - AS 3126** 390 VA
 - AS 3246** 770 VA
- **Dimensions** (Fig. I)
- **Weight** 8 - 9 - 12 kg
- **Optional** AZ7 or AZ8 handles set (Fig. II)

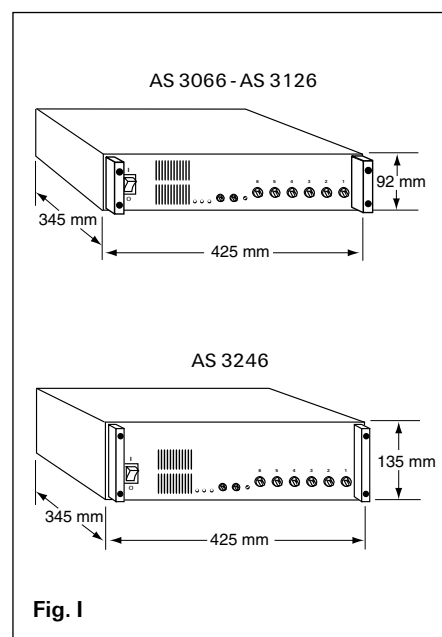


Fig. I

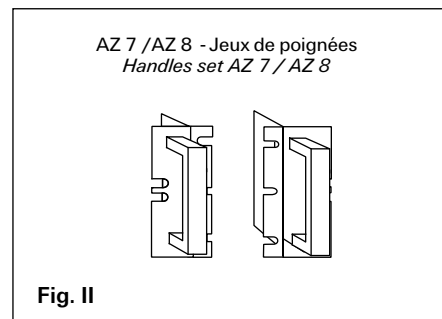


Fig. II



N° 132277

III - PRESENTATION

A l'avant (Fig. III)

- ① Interrupteur de mise sous tension
- ② Grille de ventilation
- ③ Voyant lumineux de fonctionnement
- ④ Voyant lumineux de modulation
- ⑤ Voyant lumineux de température excessive
- ⑥ Bouton de réglage tonalité grave
- ⑦ Bouton de réglage tonalité aiguë
- ⑧ Réglage du volume carillon
- ⑨ Boutons de réglage volume des entrées

III - PRESENTATION

Front panel (Fig. III)

- ① ON/OFF switch
- ② Ventilation grille
- ③ ON indicator light
- ④ Modulation indicator light
- ⑤ Overheat indicator light
- ⑥ Bass tone control
- ⑦ Treble tone control
- ⑧ Chime volume control
- ⑨ Input volume controls

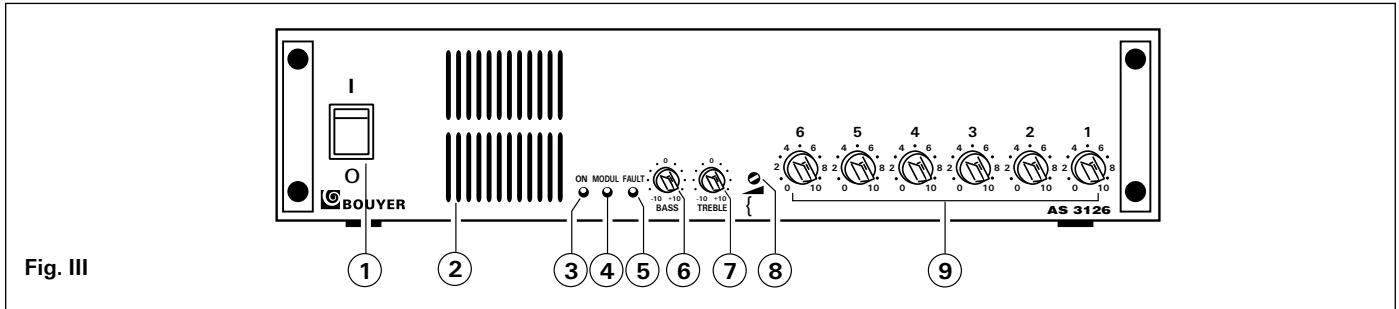


Fig. III

A l'arrière (Fig. IV)

- ⑪ Inverseurs pour configuration des entrées ⑫ AUX ou MIC et "Noise gate" (Seuil de modulation)
- ⑫ Entrées DIN symétriques AUX ou MIC
- ⑬ Prises Cinch AUX asymétriques, droite-gauche
- ⑭ Sortie DIN symétrique 0dB
- ⑮ Inverseurs carillon et sélection des priorités
- ⑯ Prise Cinch d'insertion sortie
- ⑰ Prise Cinch d'insertion entrée
- ⑱ Inverseur de boucle de masse
- ⑲ Grilles de ventilation
- ⑳ Bornier de sortie haut-parleurs, ligne 100V
- ㉑ Prise secteur 230V avec terre
- ㉒ Fusible secteur

Rear panel (Fig. IV)

- ⑪ - AUX/MIC switch of inputs ⑫ and noise gate
- ⑫ - AUX/MIC balanced DIN inputs
- ⑬ - AUX unbalanced Cinch sockets, right-left
- ⑭ - 0dB balanced DIN output
- ⑮ - Chime switch and priority settings
- ⑯ - Output insertion Cinch socket
- ⑰ - Input insertion Cinch socket
- ⑱ - Ground loop switch
- ⑲ - Ventilation grilles
- ⑳ - 100V loudspeaker output terminal
- ㉑ - 230V mains socket with earth
- ㉒ - Mains supply fuse

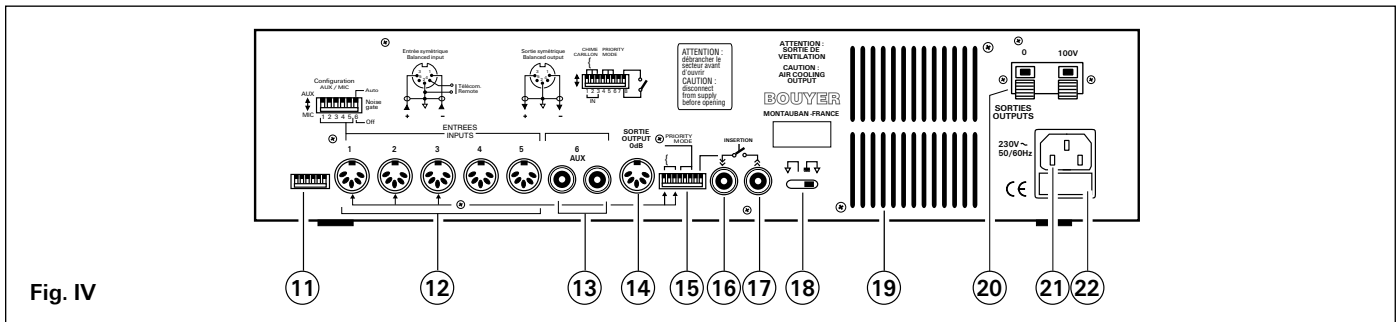


Fig. IV

IV - INSTALLATION



ATTENTION :

L'appareil ne doit pas être exposé aux chutes d'eau et aux éclaboussures.
Avant toute intervention dans l'appareil, déconnecter le câble secteur.
Après l'intervention, refermer l'appareil en vérifiant que le fil de terre (jaune et vert) est bien connecté.

• Branchement secteur

L'appareil est livré pour un fonctionnement en 230V avec terre.

• Branchement des haut-parleurs

Raccorder la ligne des haut-parleurs à la sortie ⑳ (Fig. IV).
La puissance totale des haut-parleurs ne doit absolument pas dépasser la puissance de l'amplificateur (60W, 120W ou 240W).
Vérifier que les haut-parleurs installés dans une même zone d'écoute sont bien branchés "en phase"
Le "Guide de la sonorisation" vous apportera des précisions sur le choix et l'orientation des haut-parleurs.

IV - INSTALLATION



ATTENTION :

The unit is neither water - nor splash proof.
Before any manipulation, disconnect the mains cable.
After manipulation, put back the cover and check that the "earth" wire (yellow+green) is connected properly.

• Mains Connection

The unit is supplied for use with 230V with earth.

• Loudspeaker connection

Connect the loudspeaker line to the output ⑳ (Fig. IV).
Always ensure that the total loudspeaker load does not exceed the maximum power of the amplifier (60W, 120W or 240W).
Check that loudspeakers are connected in phase.
Advice on the choice and orientation of loudspeakers can be found in the guide "Sound Advice".

• **Branchement des sources de modulation**

Les prises DIN (12) de 1 à 5 sont des entrées symétriques programmables en AUX ou MIC grâce aux inverseurs de 1 à 5 (11) (Fig. IV).

AUX _____ Position haute des inverseurs
MIC _____ Position basse des inverseurs

En position MIC, une alimentation fantôme est disponible en permanence (Norme Din 45596).

Les 2 entrées Cinch (13) sont des entrées auxiliaires pour une source stéréo gauche-droite ou une entrée mono.

• **Modulation sources connection (12) and (11)**

DIN sockets 1 to 5 are balanced inputs. They may be set to AUX or MIC thanks to switches 1 to 5.

AUX _____ Upper position
MIC _____ Lower position

In MIC position, phantom power supply is always available (DIN standard 45 596).

The two Cinch (RCA) sockets (13) allow to connect a stereo or mono AUX input.

V - UTILISATION

• **Modes priorité - entrées 1 à 6**

8 configurations de priorité sont disponibles. Pour sélectionner la configuration choisie, voir tableau ci-dessous, utiliser les inverseurs 4-5 et 6 (15) (Fig. IV).

REMARQUE !

Pour le fonctionnement en mode priorité, les sources doivent délivrer une télécommande - contact entre 2 et 4 de la prise DIN. Si tel n'est pas le cas, par exemple pour un lecteur CD, le connecter en entrée 4 ou 5 ou 6 et configurer selon la ligne 5 du tableau. L'entrée 6 fonctionne toujours sans télécommande.

Priorité	Inverseur (15) (Fig. IV)
1	6 entrées en mélange sans télécommande
2	5 entrées en mélange avec télécommande E6
3	E1 > E2 > E3 > E4 > E5 > E6
4	E1 > E2 + E3 + E4 + E5 + E6
5	E1 > E2 > E3 + E4 + E5 + E6
6	E1 > E2 # E3 > E4 + E5 + E6
7	E1 > E2 # E3 # E4 # E5 > E6
8	E1 # E2 # E3 # E4 # E5 > E6

Signification des symboles :
 E1 + E2 : E1 en mélange avec E2
 E1 > E2 : E1 prioritaire sur E2
 E1 # E2 : Priorité au premier appelant
 E4 ... E5 : E4 et E5 fonctionnent sans télécommande

V - USE

• **Priority mode - 1 to 6 inputs**

8 priority mode configurations are available. To select the desired configuration, see the board below, and use switches 4, 5 and 6 (15) (Fig. IV).

NOTE !

To use in priority mode, the sources must use a remote control connection between DIN sockets 2 and 4. If this is not the case, for example for a CD reader, to connect to input 4 or 5 or 6 and config according to line 5 of the table. Input 6 always works without a remote control.

Priority	Switch (15) (Fig. IV)
1	6 mixing inputs with remote control
2	5 mixing inputs without remote control E6
3	E1 > E2 > E3 > E4 > E5 > E6
4	E1 > E2 + E3 + E4 + E5 + E6
5	E1 > E2 > E3 + E4 + E5 + E6
6	E1 > E2 # E3 > E4 + E5 + E6
7	E1 > E2 # E3 # E4 # E5 > E6
8	E1 # E2 # E3 # E4 # E5 > E6

Symbols :
 E1 + E2 : E1 in mixing with E2
 E1 > E2 : E1 taken priority over E2
 E1 # E2 : First speaking priority
 E4 ... E5 : E4 and E5 operates without remote control

• **Carillon - entrées 1-2-3**

Sur les entrées 1, 2 et 3, les messages d'annonce peuvent être précédé d'un carillon 2 tons. Ce carillon est déclenché par la télécommande (4 et 2 de la prise DIN) de chaque entrée. Pour valider ce carillon sur chacune des entrées 1, 2 et 3, basculer vers le bas l'inverseur correspondant 1-2 et 3 (15) (Fig. IV).



Le volume est réglable en face avant (8) (Fig. III). Le carillon ne fonctionne pas avec la configuration de la ligne 1 du tableau de priorité.

• **Chime - 1-2-3 inputs**

For inputs 1, 2 and 3 announcements may be preceded by a two-tone chime. This chime is activated by the remote control (DIN sockets 4 and 2) for each input. To validate the chime on each of inputs 1, 2 and 3 set the corresponding number of switches 1, 2 and 3 (15) (Fig. IV) to the down position. The volume is adjustable from the front of the amplifier (8) (Fig. III).

Chime does not function with line 1 configuration of the priority board.

• **Prises d'insertion**

Les prises Cinch "IN" ET "OUT" (16) et (17) (Fig. IV) permettent d'insérer un appareil, par exemple un égaliseur, dans la chaîne d'amplification. Dans ce cas l'inverseur 8 (15) (Fig. IV) doit être basculé vers le haut (ouvert).

ATTENTION !

Si les prises d'insertion ne sont pas utilisées, l'inverseur 8 doit être basculé vers le bas, sinon pas de signal en sortie. L'inverseur n° 7 est inactif (15) (Fig. IV).

• **Insertion Cinches**

The insertion cinches 'IN' and 'OUT' (16) and (17) (Fig. IV) allow the addition of other equipment into the amplification chain, for example an equaliser. In this case, switch 8 (15) (Fig. IV) must be set to the up position (on).

WARNING !

If the insertion cinches are not used, switch 8 must be set to the down position, otherwise there will be no output signal. Switch number 7 is inactive (15) (Fig. IV).

• **Noise-gate**

L'appareil est pourvu d'une fonction Noise-gate qui réduit le bruit de fond sur les haut-parleurs en l'absence de signal de modulation. Cette fonction peut être supprimée en basculant vers le bas, l'inverseur 6 (11) (Fig. IV). Il est parfois nécessaire de supprimer la fonction Noise-gate, par exemple pour des prises de son avec des microphones éloignés.

• **Noise-gate**

The amplifier is provided with a Noise-gate function, which reduces background noise in the loudspeakers in the absence of a modulation signal. This function can be switched off by setting switch 6 to the down position (11) (Fig. IV). It is sometimes necessary to switch off the Noise-gate function, for example for sound sockets with remote microphones.



En cas d'utilisation avec d'autres appareils reliés à la terre, il est conseillé de pousser l'inverseur (18) (Fig. IV) vers la gauche pour éviter des ronflements dus aux boucles de masse.



When using with earthed equipments, it is recommended to push to the left the switch (18) (Fig. IV) in order to avoid ground loop.

VI - PROTECTION

Surcharge

L'amplificateur est protégé contre les surcharges ou court-circuit en sortie. Si le défaut persiste un échauffement peut produire une coupure de la modulation. Le voyant ⑤ (Fig. III) s'allume.

Surchauffe

Le ventilateur se met en service lorsque la température atteint 65°. Si cette température atteint 85° la modulation se coupe, le voyant ⑤ s'allume. Vérifier dans ce cas que la grille de ventilation n'est pas obstruée.

VI - PROTECTION

Overload

The amplifier is protected against short circuits and overload. If an overheating condition occurs, the signal is muted. The indicator ⑤ (Fig. III) switches "On".

Overheat

The ventilator of radiators switch on when temperature reach 65°. If the temperature exceed 85° modulation is cutted, the indicator ⑤ switches "On". In this case, check that ventilation grille is not obturated.

VII - MONTAGE EN RACK

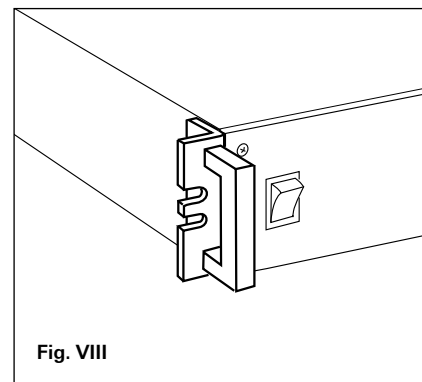
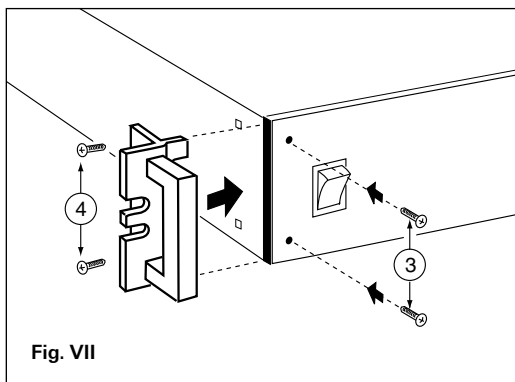
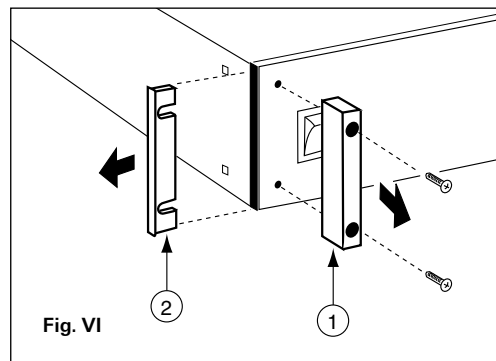
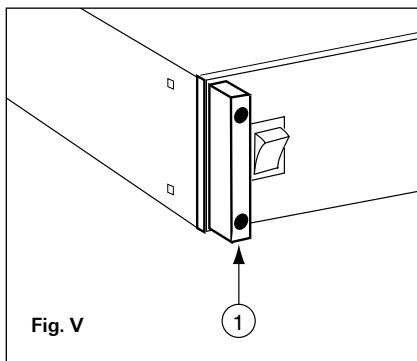
Pour équiper un appareil du jeu de poignées AZ 7 ou AZ 8, commencer par ôter chaque butée ① et le cache latéral ② (Fig. V et VI) qui sont fixés par les mêmes vis cruciformes.

Installer les poignées en les glissant à la place des caches latéraux (Fig. VII), puis placer et serrer les vis frontales et latérales ③ et ④ (Fig. VII et VIII).

VII - RACK MOUNTING

To fit the AZ 7 or AZ 8 handles onto the **AS**, first remove the button-protection blocks ① and the side plates ② (Fig. V and VI) which are held in place by the same screws.

Use Philips type screwdriver. Slide the handle brackets into the housings which hold the side plates. Replace the front screws ③ and ④ and side screws and tighten them (Fig. VII and VIII).



VIII - MAINTENANCE



En cas de panne :

- Vérifier l'état du fusible et le remplacer si besoin par un fusible de mêmes caractéristiques tel qu'indiqué sur l'appareil.
- Attendre que l'appareil refroidisse pour s'assurer que la panne n'est pas due à la protection thermique.
- Sinon retourner l'appareil à l'usine, ou faire appel à un réparateur professionnel.



In case of failure :

- Check the status of the fuse and replace them if needed by fuse with the same characteristics as those indicated on the product.
- Wait until the product has cooled off, to be sure that the failure is not caused by the thermal relay.
- Otherwise the product has to be sent back to the factory or repaired by a recognised dealer.