

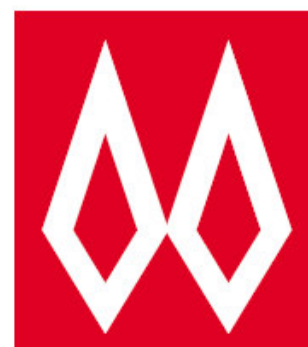
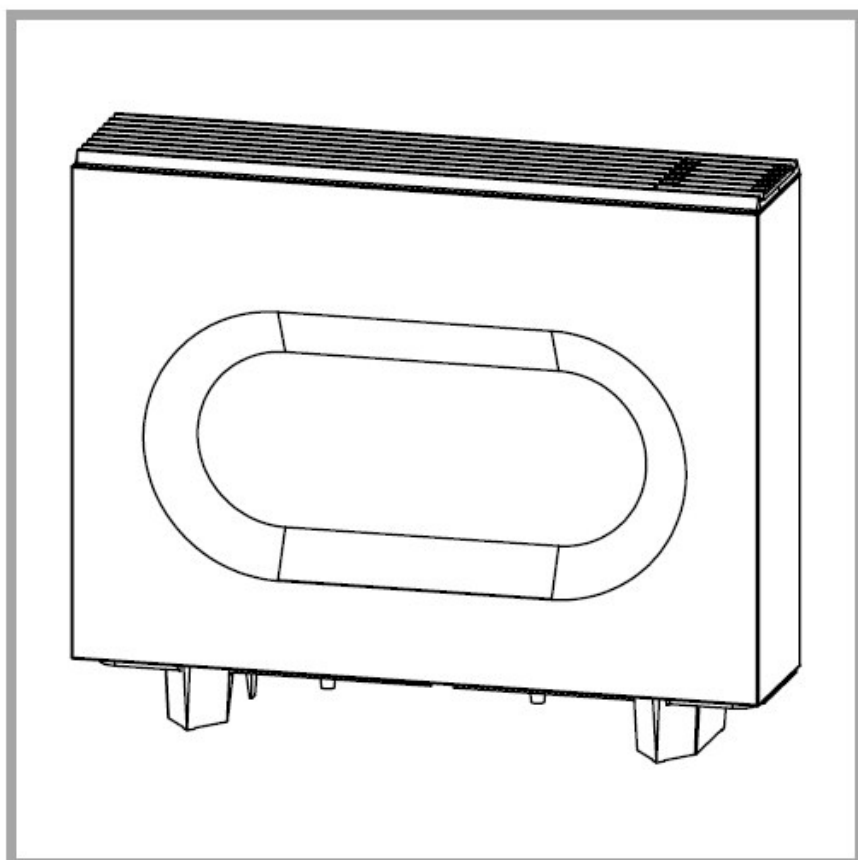
Radiateur gaz

Document n° 1113-2 ~ 04/02/2004

Référence : 154 10 12 G

9,25 kW

Poêle gaz, de cheminée (type B11_{BS})
Catégorie I2E+ France et Belgique, à convection
naturelle, norme NF EN613



FRANCO BELGE

STAUB FONDERIE

SARL au capital de 6 359 540 €
Siège Social
2, rue Saint Gilles
68230 TURCKHEIM
RCS de Colmar
SIREN 444 881 953

Siège Administratif et usine
BP 73
59660 MERVILLE
Téléphone : 03 28 43 43 00
Fax : 03 28 43 43 99

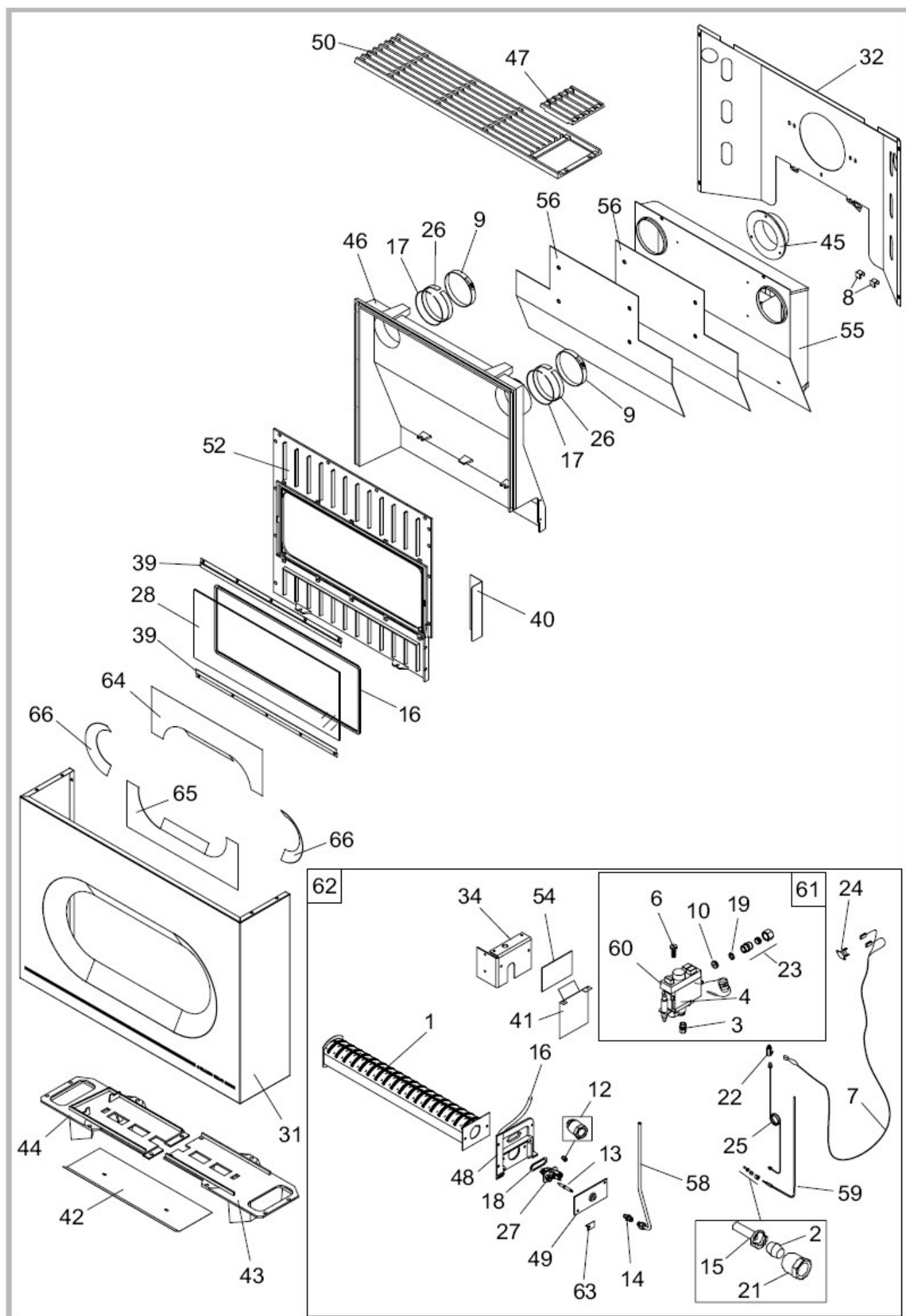
Matériel sujet à modifications sans préavis.
Document non contractuel.

Pièces détachées

Pour toute commande de pièces détachées, indiquer : le type, la référence et la couleur de l'appareil, la désignation et le code de la pièce. La plaque signalétique se situe sur l'habillage arrière.

Exemple : Poêle gaz, réf. 154 10 12 G, supplément de façade, 200301-AT

| N° | Code | Désignation | Type | Qté |
|----|-----------|---------------------------------------|-------------------------------|--------|
| 1 | 105422 | Brûleur | | 01 |
| 2 | 105709 | Joint biconique | Ø 4 | 01 |
| 3 | 164343 | Raccord | DIAM 8 | 01 |
| 4 | 106033 | Bloc de régulation gaz | | 01 |
| 6 | 108051 | Vanne bipasse GN | Ø 1,75 | 01 |
| 7 | 109244 | Câble | 2,5 mm ² | 1,34 m |
| 8 | 100104 | Agrafe | | 02 |
| 9 | 110613 | Collier | | 02 |
| 10 | 120054 | Diaphragme | DIAM 3,8 | 01 |
| 12 | 122426 | Écrou fixation thermocouple | | 01 |
| 13 | 124348 | Électrode | | 01 |
| 14 | 139619 | Injecteur GN | DIAM 18/1100 | 01 |
| 15 | 139618 | Injecteur de veilleuse GN | N°32 | 01 |
| 16 | 181632 | Joint adhésif | | 1,94 m |
| 17 | 142316 | Joint | 7x3 | 0,70 m |
| 18 | 142437 | Joint | | 01 |
| 19 | 142721 | Joint | 12x17 | 01 |
| 21 | 164329 | Raccord biconique | diam. 4 | 01 |
| 22 | 164332 | Raccord interrompu | | 01 |
| 23 | 164340 | Raccord | DIAM 12 | 01 |
| 24 | 179036 | Thermostat | | 01 |
| 25 | 179221 | Thermocouple | | 01 |
| 26 | 181617 | Tresse de céramique | 15x2 | 0,76 m |
| 27 | 188319 | Veilleuse | | 01 |
| 28 | 188777 | Verre vitrocéramique | | 01 |
| 31 | 200301 AT | Façade | | 01 |
| 32 | 605324 | Habillage arrière | | 01 |
| 34 | 239705 60 | Support régulateur | | 01 |
| 39 | 259022 | Patte de fixation | | 02 |
| 40 | 260817 | Écran droit | | 01 |
| 41 | 261807 | Écran de régulateur | | 01 |
| 42 | 262601 | Écran | | 01 |
| 43 | 300468 | Dessous droit | | 01 |
| 44 | 300510 | Dessous gauche | | 01 |
| 45 | 303851 60 | Buse | | 01 |
| 46 | 306252 | Arrière de foyer | | 01 |
| 47 | 312210 EB | Grille de dessus | | 01 |
| 48 | 312634 59 | Support brûleur | | 01 |
| 49 | 312702 59 | Support injecteur GN | | 01 |
| 50 | 352122 EB | Dessus | | 01 |
| 52 | 309856 | Façade | | 01 |
| 54 | 446264 | Protection | | 01 |
| 55 | 604706 | Récupérateur | | 01 |
| 56 | 667301 | Déflexeur | | 02 |
| 58 | 182734 | Tuyauterie avant | | 01 |
| 59 | 182754 | Tuyauterie de veilleuse | | 01 |
| 60 | 112736 | Capot | | 01 |
| 61 | 906013 | Bloc de régulation gaz | | 01 |
| 62 | 905931 | Brûleur complet GN | | 01 |
| 63 | 237418 | Obtuteur | | 01 |
| 64 | 446311 | Protection supérieure | | 01 |
| 65 | 446312 | Protection inférieure | | 01 |
| 66 | 446313 | Protection latérale | | 02 |



Vue éclatée de l'appareil