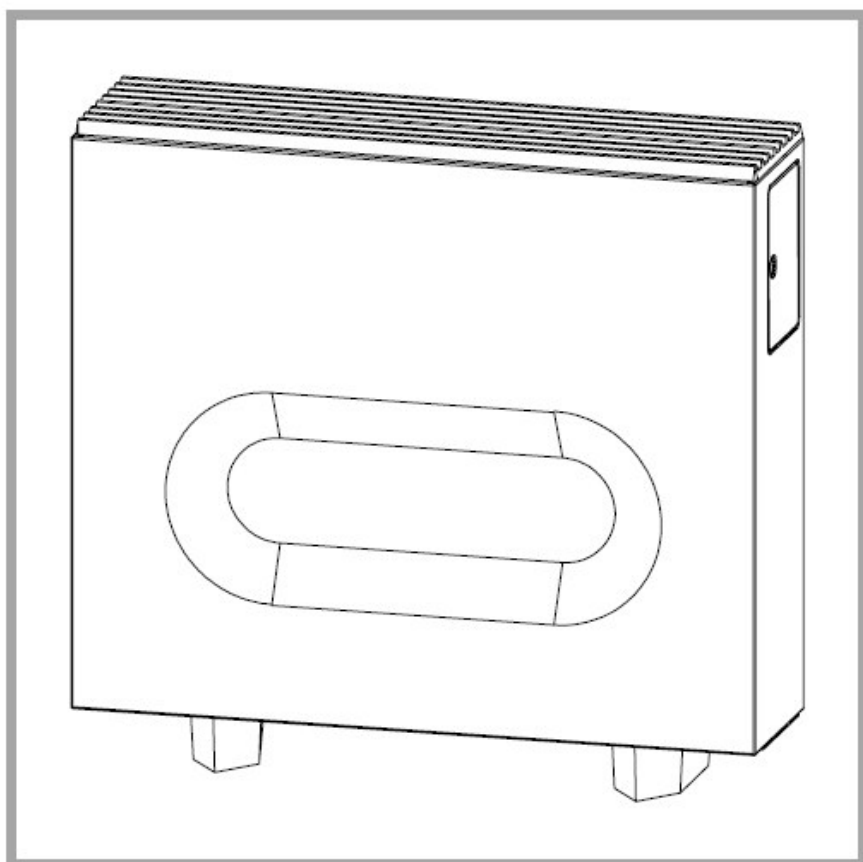


Radiateur gaz

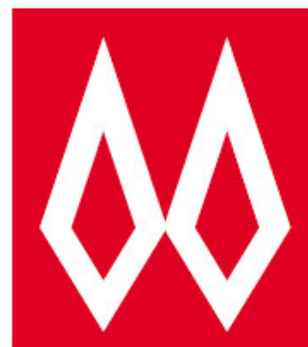
Référence : 154 08 12 G

7,5 kW

Poêle gaz, de cheminée (type B11BS),
catégorie II_{2E+3+} (France) et I_{2E+} (Belgique), à
convection naturelle, norme NF EN 613.



Document n° 1114-2 ~ 04/02/2004



FRANCO BELGE

STAUB FONDERIE

SARL au capital de 6 359 540 €
Siège Social
2, rue Saint Gilles
68230 TURCKHEIM
RCS de Colmar
SIREN 444 881 953

Siège Administratif et usine
BP 73
59660 MERVILLE
Téléphone : 03 28 43 43 00
Fax : 03 28 43 43 99

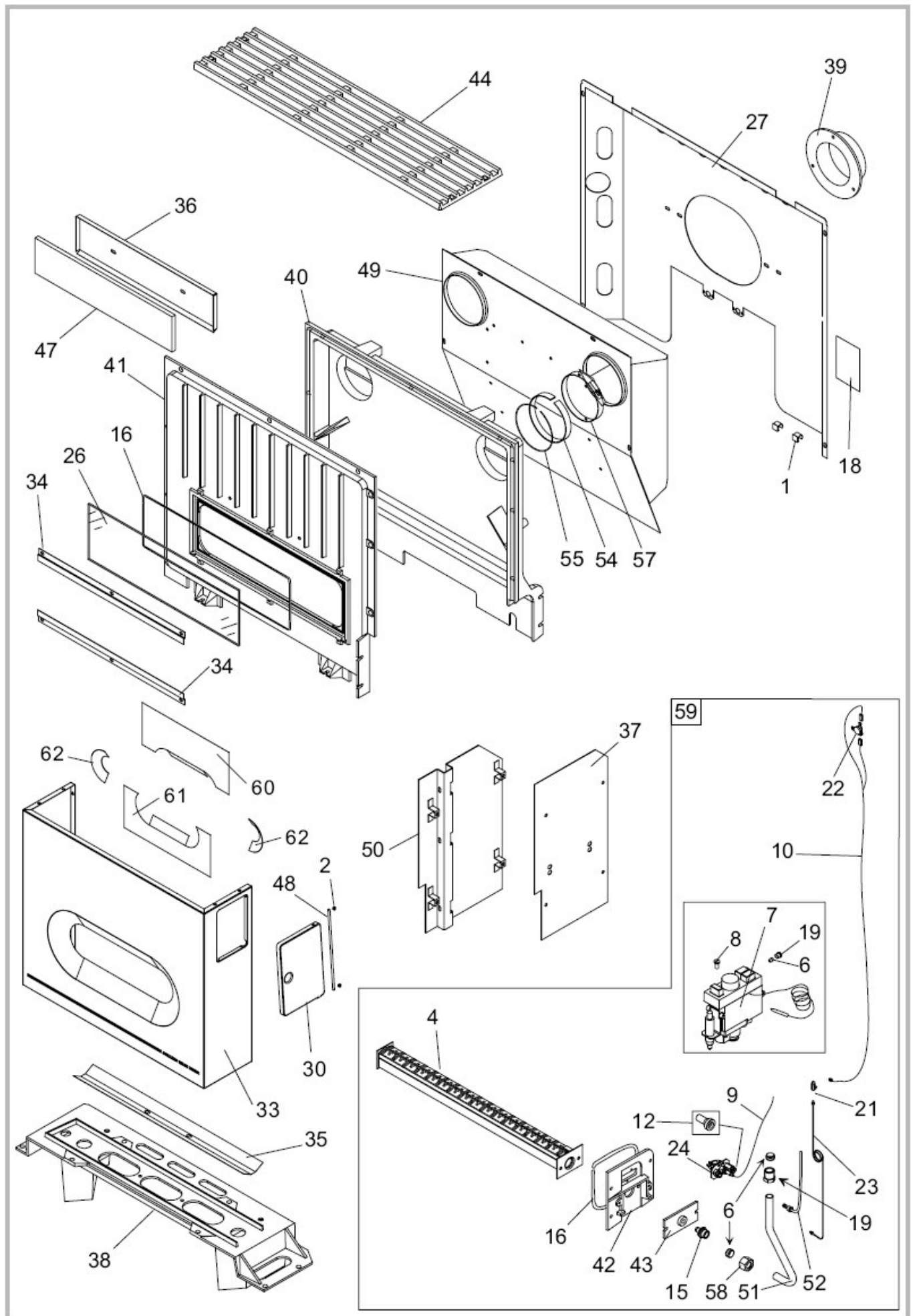
Matériel sujet à modifications sans préavis.
Document non contractuel.

Pièces détachées

Pour toute commande de pièces détachées, indiquer : le type et la référence de l'appareil y compris l'indice littéral de couleur (inscrit sur le certificat de garantie ou la plaque signalétique), la désignation et le code article de la pièce.

Exemple : Poêle gaz, réf. 154 08 12 G, 200300 AT Façade.

N°	Code	Désignation	Type	Qté
1	100104	Agrafe		02
2	100607	Attache rapide		02
4	105497	Brûleur		01
6	105711	Bicone	Ø 12	03
7	906007	Bloc de régulation gaz GN		01
7	906008	Bloc de régulation gaz GPL		01
8	108053	Vanne bipasse GPL	Ø 1	01
8	108054	Vanne bipasse GN	Ø 1,3	01
9	109105	Câble piezo		01
10	109244	Câble	1x1,34	01
12	139537	Injecteur de veilleuse GN . . . n 34		01
12	139539	Injecteur de veilleuse GPL . . n 21		01
15	139598	Injecteur GN	Ø 2,3	01
15	139599	Injecteur GPL	Ø 1,6	01
16	181632	Joint adhésif		1,52 m
18	162853	Plaque signalétique		01
19	164327	Raccord bicône	Ø 12	01
21	164332	Raccord interrompu		01
22	179045	Thermostat		01
23	179221	Thermocouple		01
24	188311	Veilleuse		01
26	188793	Verre réfractaire	433x138x4 . .	01
27	205366	Habillage arrière		01
30	249309	AU Trappe de réglage		01
33	200300	AT Façade		01
33	937222	Façade complète		01
34	259040	Patte de fixation		02
35	260569	Écran		01
36	260576	Écran		01
37	261814	Écran de régulateur		01
38	300475	Dessous		01
39	303851	60 Buse		01
40	306264	Arrière de foyer		01
41	359807	Façade		01
42	312627	59 Support brûleur		01
43	312701	59 Support injecteur		01
44	352133	EB Dessus		01
47	446296	Protection		01
48	460400	Tige de fermeture		01
49	604707	Récupérateur		01
50	639701	Support régulation		01
51	182743	Tuyauterie avant		01
52	182744	Tuyauterie de veilleuse		01
54	181617	Tresse céramique	15x2	0,76 m
55	142316	Joint	7x3	0,70 m
57	110613	Collier		01
58	122520	Écrou	Ø 12	01
59	905929	Brûleur complet		01
60	446314	Protection supérieure		01
61	446315	Protection inférieure		01
62	446316	Protection latérale		02



Vue éclatée de l'appareil