

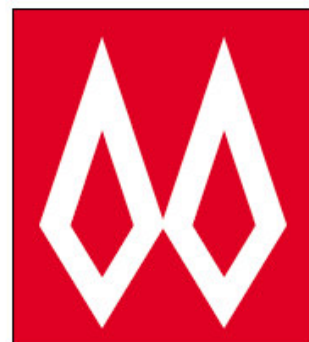
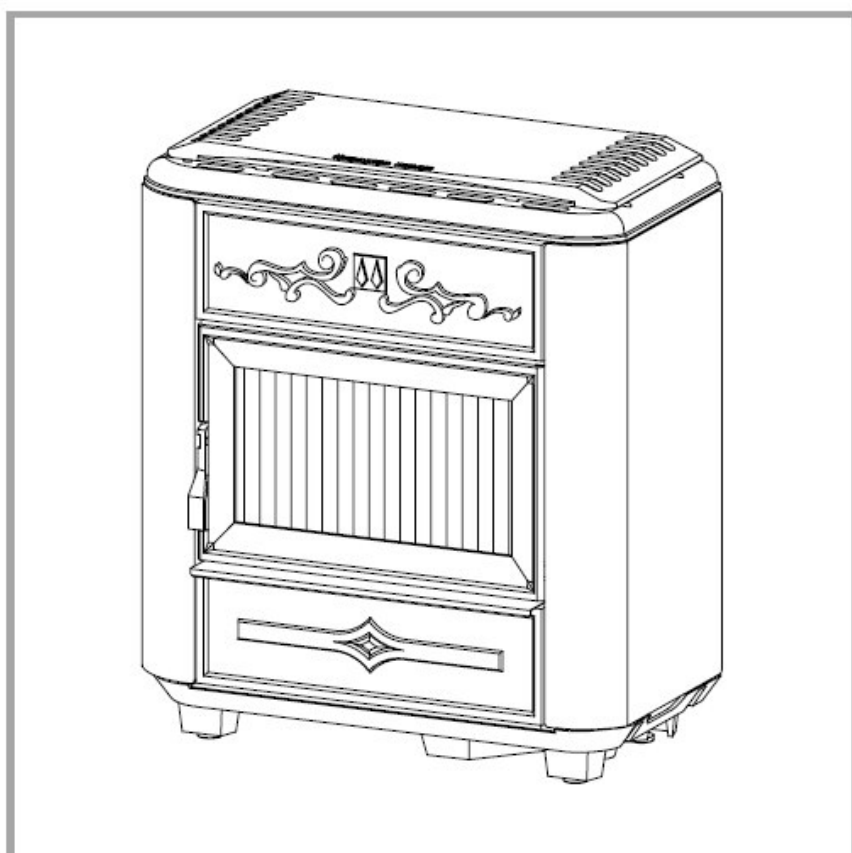
Horizon

Document n° 1158-2 ~ 18/01/2006

Poêle à combustible liquide

Réf. 174 07 58

(NF EN 1)



FRANCO BELGE

STAUB FONDERIE

SARL au capital de 6 359 540 €
Siège Social
2, rue Saint Gilles
68230 TURCKHEIM
RCS de Colmar
SIREN 444 881 953

Siège Administratif et usine
BP 73
59660 MERVILLE
Téléphone : 03 28 43 43 00
Fax : 03 28 43 43 99

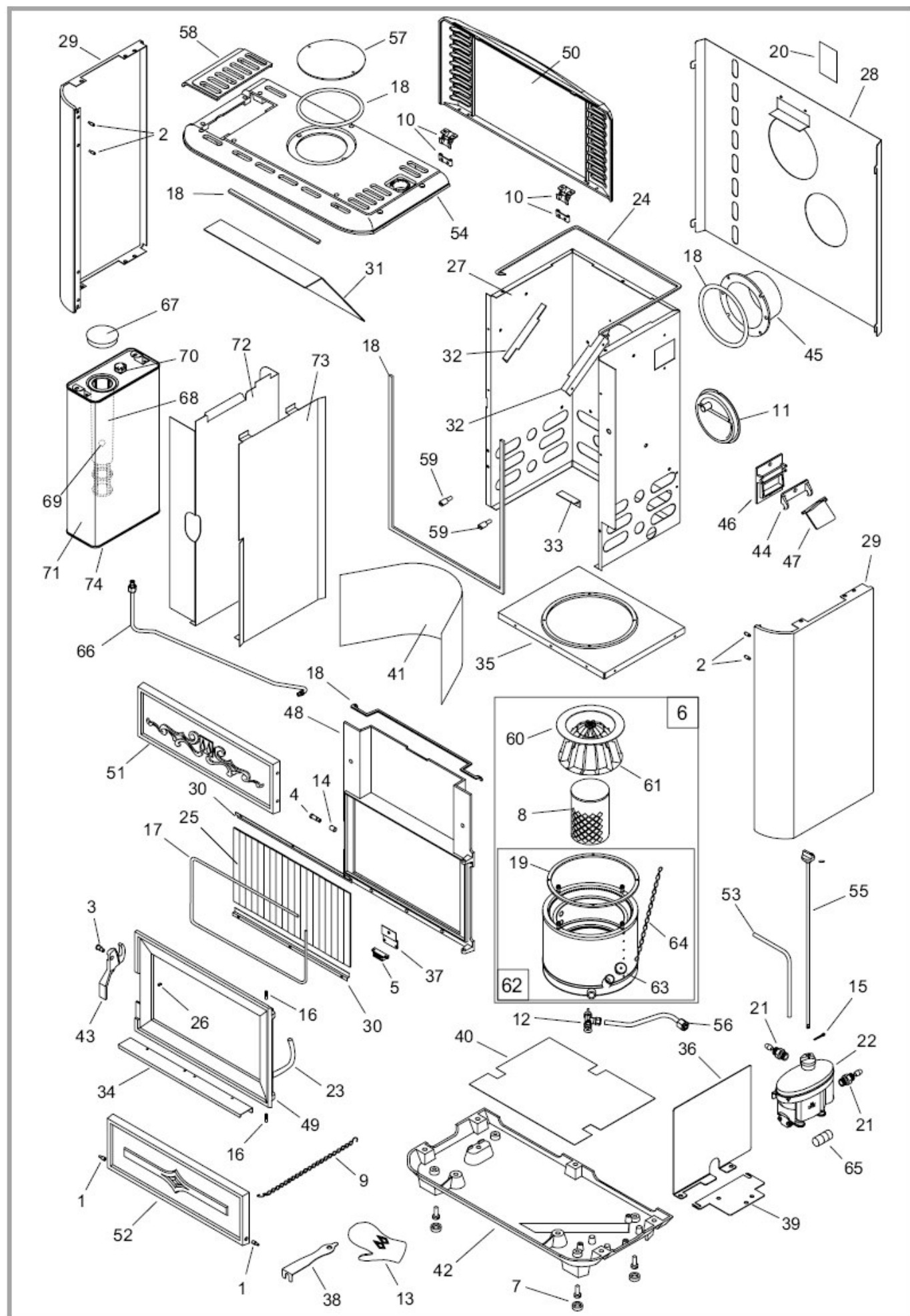
Matériel sujet à modifications sans préavis.
Document non contractuel.

Pièces détachées

Pour toute commande de pièces détachées, indiquer : le **type** et la **référence** de l'appareil y compris l'**indice littéral de couleur** (inscrit sur la plaque signalétique), la **désignation** et le **code article** de la pièce,

Exemple : Poêle "Horizon 174 07 49 G", Dessus 352147 80

N°	Code	Désignation	Type	Qté	N°	Code	Désignation	Type	Qté
1	100900	Axe		02	38	246403	60 Poignée		01
2	100904	Axe		04	39	261815	Écran de régulateur		01
3	100917	Axe de loquet	12x20 M7	01	40	262604	Écran		01
4	100942	Axe de fermeture		01	41	276214	Réflecteur		01
5	101013	Aimant		01	42	300479	Dessous		01
6	905323	Brûleur complet		01	43	301526	Loquet de porte		01
7	109552	Coupelle		04	44	303301	Palier		01
8	109650	Catalyseur		01	45	303866	60 Buse		01
9	109719	Chaînette		01	46	304201	Encadrement		01
10	109815	Charnière		02	47	909400	Clapet		01
11	110105	Clapet		01	48	309860	Façade		01
12	119215	Décrasseur		01	49	309994	Porte de foyer		01
13	134107	Gant		01	50	313512	EF Couvercle		01
14	134253	Galet		01	51	322319	EF Garniture		01
15	134601	Goupille fendue	2x20	01	52	322503	EF Garniture		01
16	134702	Goupille cannelée	5x32	02	53	464101	Tube d'évent		01
17	181632	Joint adhésif		1,16 m	54	702133	80 Dessus complet		01
18	142316	Joint	7x3	3,06 m	54	352147	80 Dessus		01
19	142764	Joint		01	55	900940	Manette		01
20	163044	Plaque signalétique		01	56	982624	Tuyau régulateur-brûleur		01
21	164205	Raccord		02	57	303727	80 Tampon		01
22	165031	Régulateur fioul		01	58	312214	80 Grille de dessus		01
23	181614	Tresse de céramique	d. 9,5	1,23 m	59	189106	Vis	10x5x27,5	02
24	181617	Tresse de céramique	15x2	0,94 m	60	198205	Anneau de catalyseur		01
25	188788	Verre réfractaire	19x(210x19,9x3,3)	01	61	194401	Chapeau de catalyseur		01
25	199305	Verre réfractaire	210x20	19	62	905319	Brûleur		01
26	189825	Vis à bout plat	M5x6	01	63	104708	Bouchon F.		01
27	204929	Corps de foyer		01	64	109718	Chaînette		01
28	205384	Habillage arrière		01	65	199204	Filtre de régulateur		01
29	912428	Côté		02	66	182731	Tuyauterie réservoir régulateur		01
30	222308	Guide joint		02	67	111337	Couvercle de réservoir		01
31	222532	Chicane		01	68	132114	Filtre de réservoir		01
32	225723	Équerre		02	69	101849	Bille de niveau		01
33	226505	Équerre		01	70	149849	Manette de robinet		01
34	228623	EF Équerre		01	71	965829	Réservoir complet		01
35	236504	Support brûleur		01	72	261909	Écran de réservoir		01
36	239720	Support régulateur		01	73	260711	Écran de côté		01
37	241806	Support aimant		01	74	181625	Tresse		0,90 m



Vue éclatée de l'appareil