
Gascon

Poêle gaz, de cheminée à convection naturelle,
EN 613.

Référence

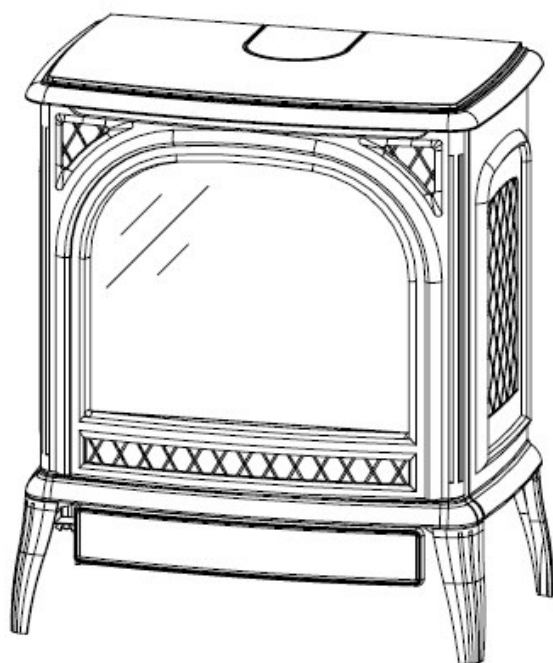
154 07 23 - 154 11 23

Gaz naturel (type G 20 - G 25)

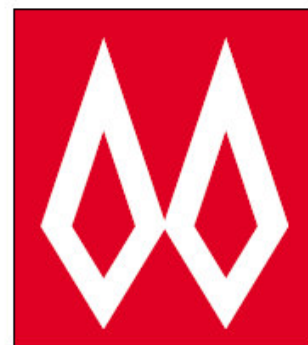
Catégorie I_{2E+} (FR-BE) - I_{2H} (GB)

Gaz propane (type G 31)

Catégorie I_{3P} (FR-BE-GB)



Document n° 1216-2 ~ 12/10/2006



FRANCO BELGE

STAUB FONDERIE

SARL au capital de 6 359 540 €

Siège Social

2, rue Saint Gilles

68230 TURCKHEIM

RCS de Colmar

SIREN 444 881 953

Siège Administratif et usine

BP 73

59660 MERVILLE

Téléphone : 03 28 43 43 00

Fax : 03 28 43 43 99

Matériel sujet à modifications sans préavis.
Document non contractuel.

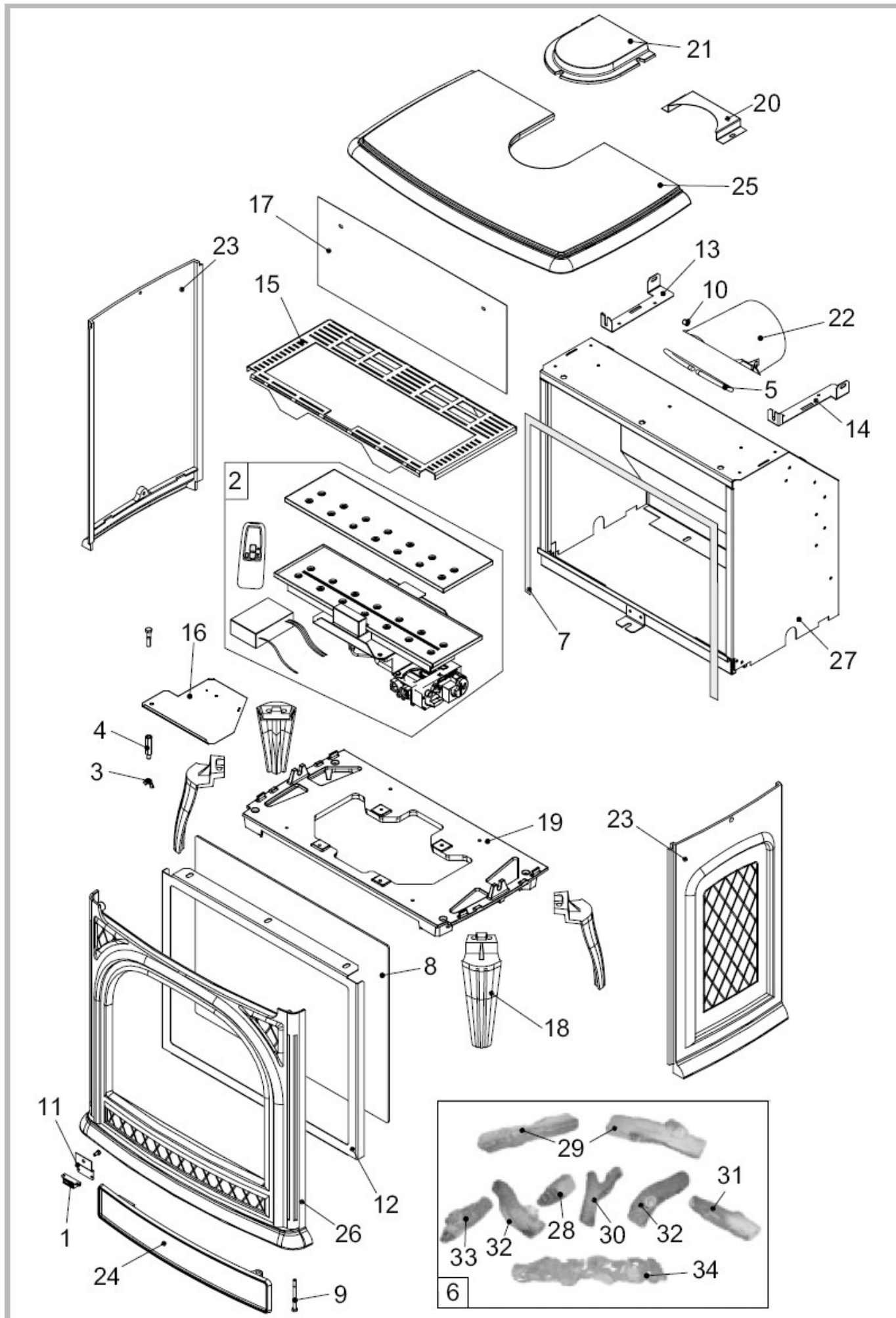
Pièces détachées

Pour toute commande de pièces détachées, indiquer : le **type** et la **référence** de l'appareil y compris l'indice littéral de **couleur** (inscrit sur la plaque signalétique), la **désignation** et le **code article** de la pièce.

Exemple : Poêle gaz "Gascon", réf. **154 07 23**, couleur **Y**, Dessus **352132 EF**

A = 154 07 23 Y ; B = 154 11 23 Y

N°	Codes	Désignation	Type .	A . .	B . .	Qté
1	101013	Aimant	A . .	B . .	01	
2	105548	Brûleur complet	A		01	
2	105550	Brûleur complet	B		01	
3	122204	Écrou à ailettes . . . diam. 8	A . .	B . .	01	
4	124412	Entretoise	A . .	B . .	01	
5	142316	Joint 7x3	A . .	B . .	0,53 m	
6	174334	Set fausses bûches	A . .	B . .	01	
7	181617	Tresse de céramique. 15x2.	A . .	B . .	2 m	
8	188848	Verre réfractaire	A . .	B . .	01	
9	189984	Vis	A . .	B . .	01	
10	189118	Vis en laiton d. 10	A . .	B . .	01	
11	241806	Support aimant	A . .	B . .	01	
12	251206	60 Cadre	A . .	B . .	01	
13	253703	60 Support.	A . .	B . .	01	
14	253802	60 Support.	A . .	B . .	01	
15	255106	60 Grille	A . .	B . .	01	
16	276006	Plaquette.	A . .	B . .	01	
17	276232	21 Réflecteur	A . .	B . .	01	
18	300125	EF Pied	A . .	B . .	04	
19	300431	Dessous	A . .	B . .	01	
20	303608	EF Tampon	A . .	B . .	01	
21	303715	EF Tampon de buse.	A . .	B . .	01	
22	303872	EF Buse	A . .	B . .	01	
23	310212	EF Côté	A . .	B . .	02	
24	331107	EF Porte	A . .	B . .	01	
25	352132	EF Dessus.	A . .	B . .	01	
26	359823	EF Façade.	A . .	B . .	01	
27	604915	60 Corps de foyer.	A . .	B . .	01	
28	107700	Bûche P15	A . .	B . .	01	
29	107701	Bûche P36	A . .	B . .	02	
30	107702	Bûche P84	A . .	B . .	01	
31	107703	Bûche P125	A . .	B . .	01	
32	107704	Bûche P166	A . .	B . .	02	
33	107705	Bûche P280	A . .	B . .	01	
34	174045	Sachet de braises	A . .	B . .	01	



Vue éclatée de l'appareil