

Le Continental

Poêle à combustible liquide

(NF D 35-385 - EN1)

Réf. 174 07 50



Document n° 722-15 ~ 09/02/2006



FRANCO BELGE

STAUB FONDERIE

SARL au capital de 6 359 540 €

Siège Social

2, rue Saint Gilles
68230 TURCKHEIM
RCS de Colmar
SIREN 444 881 953

Siège Administratif et usine
BP 73

59660 MERVILLE
Téléphone : 03 28 43 43 00
Fax : 03 28 43 43 99

Matériel sujet à modifications sans préavis.
Document non contractuel.

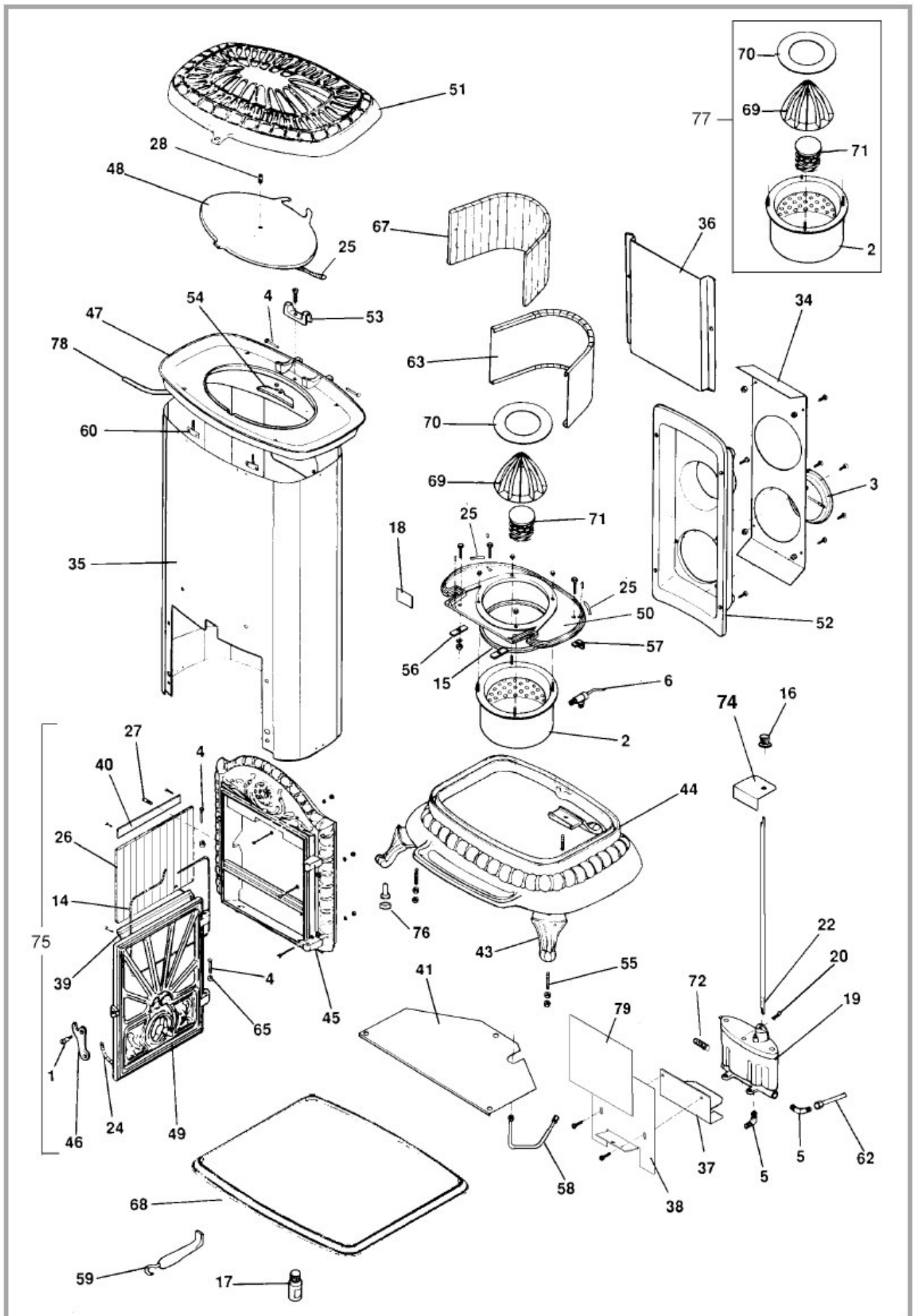
Pièces détachées

Pour toute commande de pièces détachées, indiquer : le type et la référence de l'appareil, la désignation et le code article de la pièce.

Exemple : Poêle 174 07 50 L, pied 300120 77

A = 174 07 50 L B = 174 07 50 Y

N° Code	Désignation.	Type	A . B . .	Qté	N° Code	Désignation.	Type	A . B . .	Qté
1 100917	Axe de loquet	12x20 M7	A . B . .	01	46 301511 77	Loquet de porte	A	01
2 905317	Pot brûleur	A . B . .	01	46 301511 59	Loquet de porte	B	01
3 110105	Clapet	A . B . .	01	47 302145 59	Dessus	A . B	01
4 110404	Clou cannelé	6X30	A . B . .	04	48 303618 59	Tampon	A . B	01
5 111275	Coude, bague et écrou	A . B . .	02	49 309982 77	Porte de foyer	A	01
6 119216	Décrasseur	A . B . .	01	49 309982 59	Porte de foyer	B	01
14 181632	Joint adhésif	A . B . .	0,76 m	50 312624 59	Support brûleur	A . B	01
15 142764	Joint	A . B . .	01	51 313509 77	Couvercle	A	01
16 149868	Manette	A . B . .	01	51 313509 59	Couvercle	B	01
17 161025	Peinture de retouche	(L)	A	01	52 314819 59	Couvercle de récupérateur	A . B	01
18 162269	Plaque signalétique	A . B . .	01	53 320409	Palier	A . B	01
19 165020	Régulateur	A . B . .	01	54 328001	Protection	A . B	01
20 134601	Goupille fendue	2X20	A . B . .	01	55 400013	Axe	A . B	03
22 179605	Tige de commande	A . B . .	01	56 406813	Bride	A . B	02
24 181602	Tresse de céramique	Ø 8	A . B . .	0,70 m	57 456011	Support	A . B	02
25 181614	Tresse de céramique	d. 9,5 mm	A . B . .	0,85 m	58 982636	Tuyau régulateur-brûleur	A . B	01
26 188789	Verre réfractaire	11x(160x20x3)	A . B . .	01	59 808001 ED	Poignée	A . B	01
26 199306	Verre réfractaire	1x(160x20x3)	A . B . .	11	60 979900	Patte de fixation	A . B	07
27 189104	Vis	6x22	A . B . .	01	62 182761	Tuyau	A . B	01
28 189118	Vis	Ø 10	A . B . .	01	63 276225	Réflecteur	A . B	01
34 208410	Protection	A . B . .	01	65 124459	Entretoise	(Y)	02
35 217123 21	Enveloppe	A . B . .	01	67 188784	Verre réfractaire	27x(112x20)	A . B	01
36 222530	Chicane	A . B . .	01	67 199304	Verre réfractaire	1x(112x20)	A . B	27
37 239722 10	Support régulateur	A . B . .	01	68 332200 60	Bac de propreté	A . B	01
38 240806 10	Support	A . B . .	01	69 194401	Chapeau de catalyseur	A . B	01
39 228615	Équerre	A . B . .	02	70 198205	Anneau de catalyseur	A . B	01
40 259027	Patte de fixation	A . B . .	02	71 194403	Corps de catalyseur	A . B	01
41 260567	Écran	A . B . .	01	72 199204	Filtre de régulateur	A . B	01
43 300120 77	Pied	A	03	74 236707 94	Support commande	A . B	01
43 300120 59	Pied	B	03	75 988803	Porte complète	(Y)	01
43 300120 79	Pied	03	75 988804	Porte complète	(L)	A	01
44 300469 77	Dessous	A	01	76 109552	Capuchon	A . B	03
44 300469 59	Dessous	B	01	77 905318	Brûleur complet	A . B	01
45 301039 77	Encadrement	A	01	79 446299	Protection	A . B	01
45 301039 59	Encadrement	B	01					



Vue éclatée de l'appareil