

---

# Classique

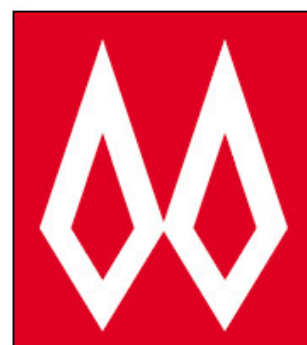
---

**Réf. 144 06 08**

Poêle métallique amovible  
à combustible minéral solide  
Combustion en couche mince  
Départ direct des gaz de combustion  
Norme NF EN 13240  
Norme NF EN 13240/A2  
Puissance 5,8 kW



Document n° 1047-7 ~ 13/06/2008



**FRANCO BELGE**

**STAUB FONDERIE**

SARL au capital de 6 359 540 €

Siège Social  
2, rue Saint Gilles  
68230 TURCKHEIM  
RCS de Colmar  
SIREN 444 881 953

Siège Administratif et usine  
BP 73  
59660 MERVILLE  
Téléphone : 03 28 43 43 00  
Fax : 03 28 43 43 99

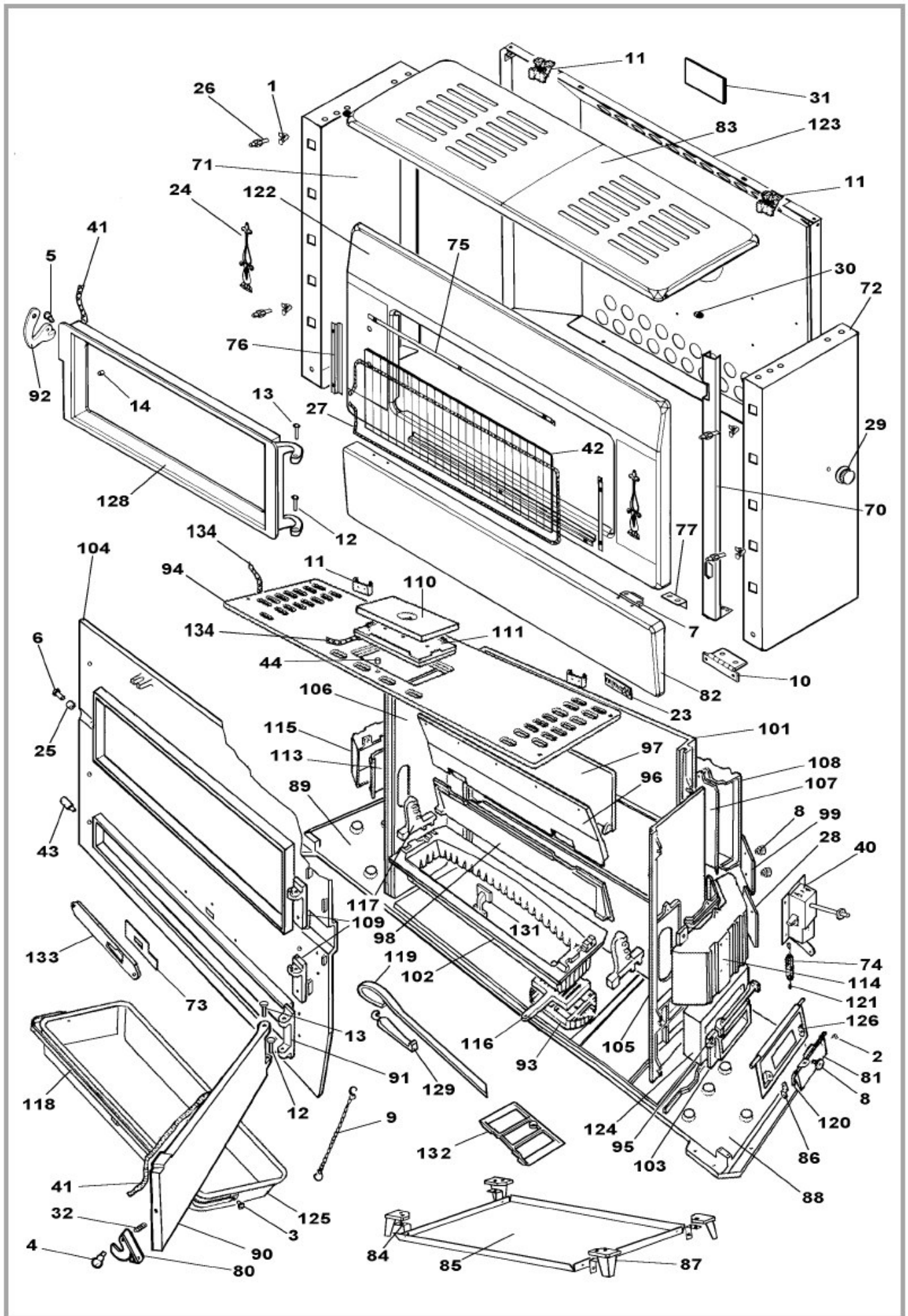
Matériel sujet à modifications sans préavis.  
Document non contractuel.

# Pièces détachées

Pour toute commande de pièces détachées, indiquer : le **type** et la **référence de l'appareil** y compris l'**indice littéral de couleur** (inscrit sur la plaque signalétique), la **désignation** et le **code article** de la pièce.

Exemple : Poêle Classique **144 06 08 Y**,  
Pied **300113 EB**.

N°	Code	Désignation . . . . .	Type . . . . .	Qté	N°	Code	Désignation . . . . .	Type . . . . .	Qté
1	100602	Attache . . . . .		04	87	300113	EB Pied . . . . .		04
2	100607	Attache . . . . .		01	88	300458	Dessous droit . . . . .		01
3	100902	Axe . . . . .		02	89	300508	Dessous gauche . . . . .		01
4	100903	Axe . . . . .	16x8x6.	01	90	301120	Porte de cendrier . . . . .		01
5	100917	Axe de loquet . . . . .	12x20 M7	01	91	301405	Gond . . . . .		01
6	100942	Axe de fermeture . . . . .		01	92	301523	EI Loquet de porte . . . . .		01
7	101013	Aimant . . . . .		02	93	301906	Grille oscillante . . . . .		01
8	105104	Bouton moleté. . . . .		05	94	702103	80 Dessus. . . . .		01
9	109718	Chaînette . . . . .		02	94	302143	80 Dessus complet. . . . .		01
10	109806	Charnière . . . . .		02	95	303305	Palier . . . . .		01
11	109815	Charnière . . . . .		02	96	304904	Trémie . . . . .		01
12	110402	Clou cannelé . . . . .	6x30	02	97	305104	Arrière de foyer . . . . .		01
13	110403	Clou cannelé . . . . .	6x35	02	98	305403	Dessous de trémie . . . . .		01
14	189825	Vis à bout plat . . . . .	M5x6	01	99	305913	Tampon de ramonage . . . . .		02
23	122802	Écusson . . . . .		01	101	306206	Arrière de foyer . . . . .		01
24	123483	Motif de décoration . . . . .		02	102	306712	Grille . . . . .		01
25	134253	Galet. . . . .		01	103	307201	Cadre . . . . .		01
26	134501	Goujon. . . . .		04	104	309806	Façade. . . . .		01
27	181632	Joint adhésif. . . . .	d.6	1,07 m	105	310702	Côté droit . . . . .		01
28	142335	Joint . . . . .	105x105x3	02	106	310802	Côté gauche. . . . .		01
29	149859	Manette . . . . .		01	107	314708	Récupérateur . . . . .		01
30	158615	Poignée . . . . .		02	108	314816	Couvercle de récupérateur. . . . .		01
31	162671	Plaque signalétique. . . . .		01	109	315109	Gond. . . . .		02
32	166003	Ressort. . . . .	11x15	01	110	315804	80 Tampon . . . . .		01
40	178801	Thermostat . . . . .		01	111	315901	Suppl. de tampon . . . . .		01
41	181614	Tresse de céramique . . . . .	d. 9,5	2,35 m	113	318802	Récupérateur . . . . .		02
42	188711	Verre réfractaire . . . . .		18	114	318902	Couvercle de récupérateur. . . . .		01
42	199301	Verre réfractaire . . . . .	175x20.	01	115	319102	Couvercle de récupérateur. . . . .		01
43	189105	Vis . . . . .	28x8x7.	01	116	319204	Grille trappe. . . . .		01
44	189118	Vis . . . . .	d. 10	01	117	319302	Support trémie . . . . .		02
70	201206	Suppl. de façade . . . . .		01	118	400205	60 Anse . . . . .		01
71	207763	QS Côté . . . . .		01	119	415504	60 Tisonnier . . . . .		01
72	207843	QS Côté droit . . . . .		01	120	459601	Tige de registre . . . . .		01
73	219200	60 Glissière de grille . . . . .		01	121	460201	Tige de thermostat . . . . .		02
74	221100	Prolongateur . . . . .		02	122	600361	QS Façade. . . . .		01
75	222305	Guide joint. . . . .		02	123	605319	60 Habillage arrière . . . . .		01
76	222404	Guide joint. . . . .		02	124	616113	Conduit de circulation . . . . .		01
77	228609	60 Équerre . . . . .		02	125	624018	60 Cendrier . . . . .		01
80	236904	60 Levier de verrouillage . . . . .		01	126	670400	Clapet d'air . . . . .		01
81	242600	Registre . . . . .		01	128	709903	EI Porte de foyer. . . . .		01
82	252584	QS Panneau de foyer. . . . .		01	129	808001	ED Poignée . . . . .		01
83	252613	QS Couvercle . . . . .		01	132	306103	Support grille . . . . .		01
84	259021	Patte de fixation. . . . .		04	133	317401	Encadrement glissière . . . . .		01
85	260563	Écran . . . . .		01	134	181607	Tresse de céramique . . . . .	d. 9,5	1,93 m
86	274700	Palier . . . . .		02					



Vue éclatée de l'appareil