

ENGLISH

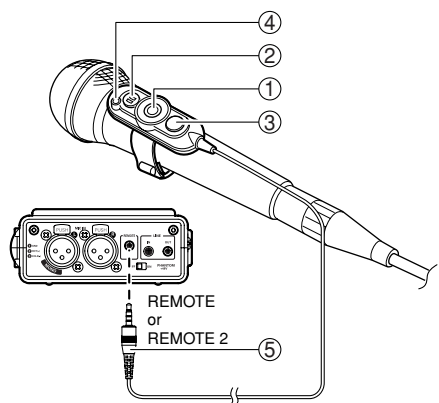
Thank you for purchasing this Marantz Professional RC600PMD remote control. The RC600PMD remote control is for use with selected digital audio recorders. This remote control should be used in combination with recorders made by Marantz Professional that contain the specialized remote terminal.

- Some functions may not be supported depending on the combination of equipment used.
- For more details on the connection points and operation of the recorder, please refer to the Users Guide that came with the recorder.

Caution

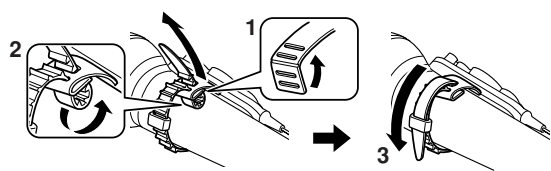
- Do not allow this equipment to become wet.
- Do not pull on any of the cables connected to this equipment.

Names of Parts & Functions



- REC button**
Press this button to start recording.
Press this button during recording to add a track.
(A new audio file is created)
Press the STOP button on the recorder to stop recording.
- REC PAUSE button**
Press this button to pause recording.
- MARK button**
Press this button to add an EDL mark.
- REC indicator**
Red : Remains lit during recording and flashes when recording is paused.
Green : Remains lit during playback or while stopped.
Flashes when the MARK button is pressed and an EDL mark is added.
Orange : Flashes when the recording level peaks.
- Plug**
Connect to the REMOTE or REMOTE 2 jack of the equipment being used.

Microphone attachment procedure



Specifications

- Dimensions
W x H x D (mm) 22 x 64 x 14
Weight 22g
Plug 3.5mm / 4 pin mini plug
Cable length 1.5m
Accessories
Users Guide 1

FRANÇAIS

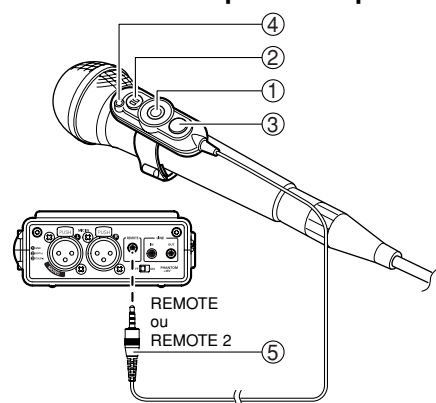
Merci d'avoir fait l'achat de cette télécommande Marantz Professional RC600PMD. La télécommande RC600PMD ne s'utilise qu'avec certains enregistreurs audio numériques spécifiques. Elle doit être utilisée en combinaison avec des enregistreurs fabriqués par Marantz Professional et équipés de la borne de commande à distance spécialisée.

- Suivant la combinaison d'appareils utilisés, il se peut que certaines fonctions ne soient pas prises en charge.
- Pour plus de détails sur les points de connexion et le fonctionnement de l'enregistreur, veuillez consulter le Guide des utilisateurs qui accompagne l'enregistreur.

Attention

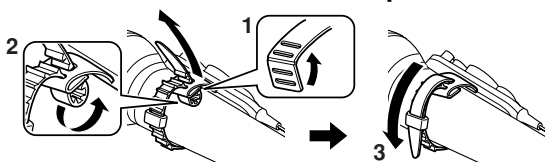
- Évitez de mouiller cet appareil.
- Ne tirez sur aucun des câbles connectés à cet appareil.

Nom et fonction des pièces respectives



- Touche REC**
Appuyez sur cette touche pour lancer l'enregistrement.
Appuyez sur cette touche pendant l'enregistrement pour ajouter une page.
(Un nouveau fichier audio est créé)
Appuyez sur la touche STOP de l'enregistreur pour arrêter l'enregistrement.
- Touche REC PAUSE**
Appuyez sur cette touche pour faire une pause d'enregistrement.
- Touche MARK**
Appuyez sur cette touche pour ajouter une marque de liste de montage (EDL).
- Indicateur REC**
Rouge : Demeure allumé pendant l'enregistrement et clignote pendant la pause d'enregistrement.
Vert : demeure allumé pendant la lecture ou l'arrêt. Clignote lors de la pression sur la touche MARK et lors de l'ajout d'une marque de liste de montage (EDL).
Orange : Clignote lorsque le niveau d'enregistrement atteint une crête.
- Fiche**
Connectez-la à la prise REMOTE ou REMOTE 2 de l'appareil utilisé.

Procédure de fixation du microphone



Spécifications

- Dimensions
L x H x P (mm) 22 x 64 x 14
Poids 22g
Fiche 3,5mm / Mini-fiche à 4 broches
Longueur du câble 1,5m
Accessoires
Guide des utilisateurs 1

ESPAÑOL

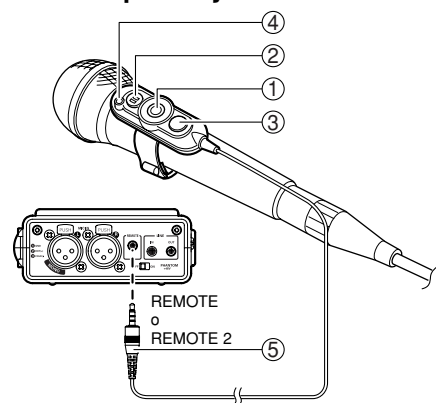
Gracias por la adquisición de este mando a distancia Marantz Profesional RC600PMD. El mando a distancia RC600PMD es para utilizar con grabadoras digitales selectas. Este mando a distancia deberá ser utilizado en combinación con grabadoras fabricadas por Marantz Profesional que tienen el terminal remoto exclusivo.

- Es posible que algunas funciones no puedan utilizarse según la combinación del equipo utilizado.
- Para ver más detalles sobre los puntos de conexión y funcionamiento de la grabadora, consulte la Guía del usuario que viene con la grabadora.

Precaución

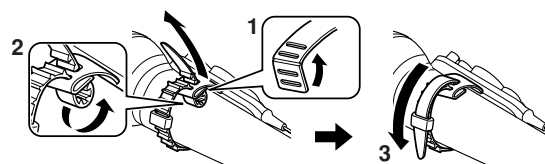
- No permita que este equipo se moje.
- No tire de ninguno de los cables conectados a este equipo.

Nombres de partes y funciones



- Botón REC**
Pulse este botón para iniciar la grabación.
Pulse este botón durante la grabación para añadir una pista.
(Se crea un archivo de audio nuevo)
Pulse el botón STOP en la grabadora para detener la grabación.
- Botón REC PAUSE**
Pulse este botón para hacer una pausa en la grabación.
- Botón MARK**
Pulse este botón para añadir una marca EDL.
- Indicador REC**
Rojo : Se mantiene encendido durante la grabación y parpadea cuando la grabación está en pausa.
Verde : Se mantiene encendido durante la reproducción o mientras está parada. Parpadea cuando se pulsa el botón MARK y se añade una marca EDL.
Naranja : Parpadea en las crestas del nivel de grabación.
- Clavija**
Se conecta a la toma REMOTE o REMOTE 2 del equipo que se está utilizando.

Procedimiento de colocación del micrófono



Especificaciones

- Dimensiones
An x Al x Pr (mm) 22 x 64 x 14
Peso 22g
Clavija 3,5mm / miniclavija de 4 contactos
Longitud del cable 1,5m
Accesorios
Guía del usuario 1

DEUTSCH

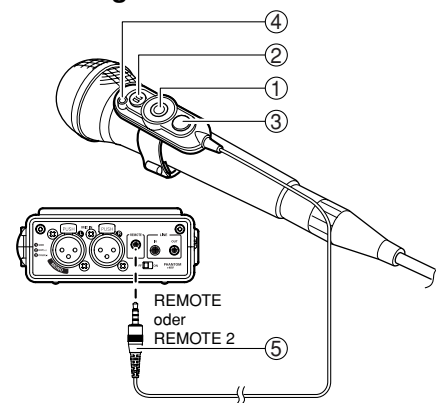
Vielen Dank für den Erwerb dieser Marantz Professional Fernbedienung RC600PMD. Die Fernbedienung RC600PMD ist für den Gebrauch mit gewählten digitalen Audiorecordern vorgesehen. Diese Fernbedienung sollte mit Recordern von Marantz Professional verwendet werden, die mit einer speziellen Fernbedienungsbuchse ausgestattet sind.

- Je nach den verwendeten Geräten stehen einige Funktionen unter Umständen nicht zur Verfügung.
- Weitere Einzelheiten zu den Anschlusspunkten und der Bedienung des Recorders finden Sie in der Bedienungsanleitung des Recorders.

Vorsicht

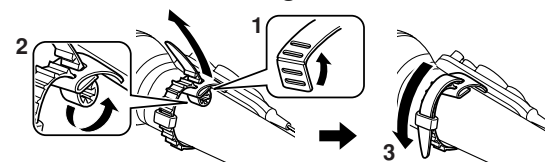
- Schützen Sie das Gerät vor Nässe.
- Ziehen Sie nicht an den Kabeln, die an dieses Gerät angeschlossen sind.

Bezeichnungen der Teile und ihre Funktionen



- REC Taste**
Drücken Sie diese Taste, um mit der Aufnahme zu beginnen.
Drücken Sie diese Taste während der Aufnahme, um einen Titel hinzuzufügen.
(Eine neue Audiodatei wird erstellt.)
Drücken Sie die Taste STOP auf dem Recorder, um die Aufnahme zu stoppen.
- REC PAUSE Taste**
Drücken Sie diese Taste, um die Aufnahme zu pausieren.
- MARK Taste**
Drücken Sie diese Taste, um ein EDL-Markierungszeichen hinzuzufügen.
- REC Anzeige**
Rot : Diese Anzeige leuchtet während der Aufnahme und blinkt, wenn die Aufnahme pausiert ist.
Grün : Leuchtet während der Wiedergabe oder bei gestopptem Betrieb. Blinkt, wenn die Markierungstaste gedrückt wird und ein EDL-Markierungszeichen hinzugefügt wird.
Orange : Blinkt, wenn der höchste Aufnahmepegel erreicht ist.
- Stecker**
Stecken Sie diesen Stecker in die Buchse REMOTE oder REMOTE 2 des verwendeten Geräts.

Verfahren zum Anbringen des Mikrofons



Technische Daten

- Abmessungen
L x H x T (mm) 22 x 64 x 14
Gewicht 22g
Stecker 3,5mm/4-Stift-Ministecker
Kabellänge 1,5m
Zubehör
Bedienungsanleitung 1

ITALIANO

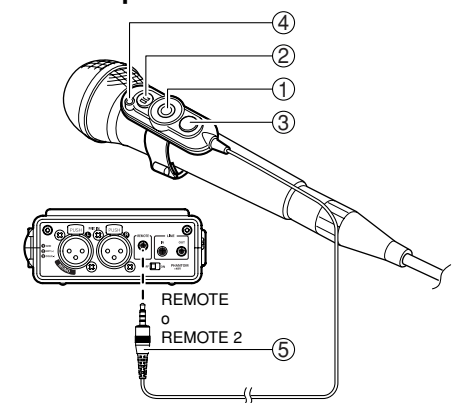
Grazie per aver acquistato questo telecomando RC600PMD Marantz Professional. Il telecomando è inteso per l'uso con registratori audio digitali selezionati. Questo telecomando deve essere usato in combinazione con i registratori prodotti da Marantz Professional che contengono il terminale specializzato per il comando a distanza.

- Alcune funzioni potrebbero non essere supportate a seconda della combinazione di apparecchi usata.
- Per maggiori dettagli sui punti di collegamento e sul funzionamento del registratore, consultare la Guida dell'utente che è fornita con il registratore.

Attenzione

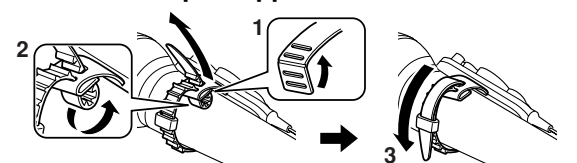
- Non lasciare che questo apparecchio si bagni.
- Non tirare nessun cavo collegato a questo apparecchio.

Nome delle parti e funzioni



- Tasto REC**
Premere questo tasto per avviare la registrazione.
Premere questo tasto durante la registrazione per aggiungere un brano.
(Viene creato un file audio nuovo)
Premere il tasto STOP sul registratore per interrompere la registrazione.
- Tasto REC PAUSE**
Premere questo tasto per fare una pausa nella registrazione.
- Tasto MARK**
Premere questo tasto per aggiungere un contrassegno EDL.
- Indicatore REC**
Rosso : Rimane acceso durante la registrazione e lampeggia quando si esegue una pausa nella registrazione.
Verde : Rimane acceso durante la riproduzione o l'arresto. Lampeggia quando il tasto MARK viene premuto e si aggiunge un contrassegno EDL.
Arancione : Lampeggia quando il livello di registrazione raggiunge il massimo.
- Spina**
Collegare alla presa REMOTE o REMOTE 2 dell'apparecchio che viene usato.

Procedimento per l'applicazione del microfono



Dati tecnici

- Dimensioni
L x A x P (mm) 22 x 64 x 14
Peso 22g
Spina 3,5mm / minipresa a 4 piedini
Lunghezza cavo 1,5m
Accessori
Guida dell'utente 1
Printed in Japan 2005/02 00M38AZ851310 mzh-g

NEDERLAND

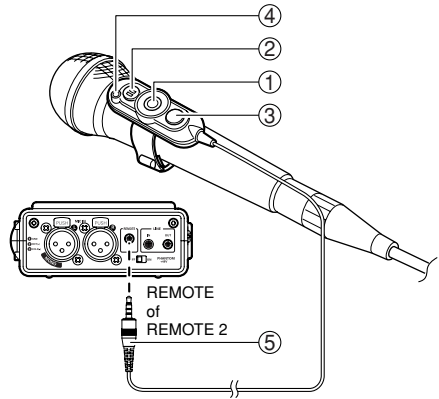
Hartelijk dank voor uw aanschaf van deze afstandsbediening, de Marantz Professional RC600PMD. De afstandsbediening RC600PMD is bedoeld voor gebruik met bepaalde digitale audiorecorders. Deze afstandsbediening dient te worden gebruikt in combinatie met recorders gemaakt door Marantz Professional die zijn uitgerust met de speciale afstandsbedieningsaansluiting.

- Het is mogelijk dat sommige functies niet worden ondersteund, afhankelijk van de combinatie van de gebruikte apparaten.
- Voor verdere informatie over de aansluitingen en bediening van de recorder, raadpleegt u de gebruikershandleiding die bij de recorder werd geleverd.

Voorzichtig

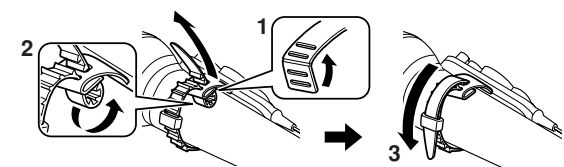
- Voorkom dat dit apparaat nat wordt.
- Trek niet aan de kabels die op dit apparaat zijn aangesloten.

Namen en functies van de onderdelen



- REC-toets**
Druk op deze toets om met het opnemen te beginnen. Druk tijdens het opnemen op deze toets om een track toe te voegen.
(Een nieuw audiobestand wordt aangemaakt.)
Druk op de STOP-toets van de recorder om met het opnemen te stoppen.
- REC PAUSE-toets**
Druk op deze toets om het opnemen te pauzeren.
- MARK-toets**
Druk op deze toets om een EDL-markering in te voegen.
- REC-indicator**
Rood : Brandt rood tijdens het opnemen en knippert terwijl het opnemen is gepauzeerd.
Groen : Blijft branden tijdens het weergeven en in de stopstand. Knippert wanneer op de MARK-toets wordt gedrukt en een EDL-markering wordt ingevoegd.
Oranje : Brandt tijdens een piek in het opnameniveau.
- Stekker**
Sluit deze aan op de REMOTE- of REMOTE 2-aansluiting van het apparaat dat wordt gebruikt.

Procedure voor het aansluiten van de microfoon



Technische gegevens

Afmetingen
B x H x D (mm) 22 x 64 x 14
Gewicht 22g
Stekker 3,5 mm, 4-pens ministekker
Kabellengte 1,5m
Accessoires
Gebruikershandleiding 1

PORTUGUESE

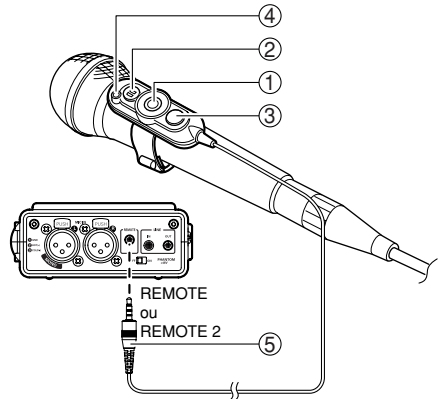
Obrigado por ter adquirido este controlo remoto RC600PMD Marantz Professional. O controlo remoto RC600PMD destina-se a ser utilizado com gravadores de áudio digital seleccionados. Este controlo remoto deve ser utilizado em combinação com os gravadores fabricados pela Marantz Professional equipados com o terminal remoto especializado.

- Dependendo da combinação do equipamento utilizado algumas funções podem não ser suportadas.
- Para mais informações sobre os pontos de ligação e funcionamento do gravador, consulte o Manual do utilizador fornecido com o gravador.

Cuidado

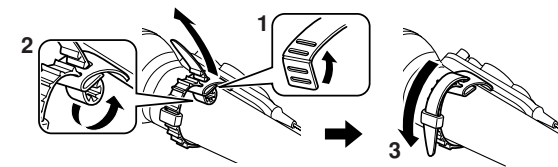
- Não molhe o equipamento.
- Não puxe nenhum dos cabos ligados ao equipamento.

Nomes das peças e funções



- Botão REC**
Carregue neste botão para começar a gravar. Carregue neste botão durante a gravação para adicionar uma faixa.
(É criado um novo ficheiro de áudio)
Carregue no botão STOP do gravador para parar de gravar.
- Botão REC PAUSE**
Carregue neste botão para fazer uma pausa na gravação.
- Botão MARK**
Carregue neste botão para adicionar uma marca EDL.
- Indicador REC**
Vermelho : Permanece aceso durante a gravação e pisca quando a gravação for interrompida.
Verde : Permanece aceso durante a reprodução ou paragem. Pisca quando carregar no botão MARK e adicionar uma marca EDL.
Laranja : Pisca quando há picos no nível de gravação.
- Ficha**
Ligue à ficha REMOTE ou REMOTE 2 do equipamento que está a utilizar.

Procedimento de instalação do microfone



Especificações

Dimensões
L x A x P (mm) 22 x 64 x 14
Peso 22g
Ficha 3,5mm / minificha de 4 pinos
Comprimento do cabo 1,5m
Acessórios
Manual do utilizador 1

SVENSKA

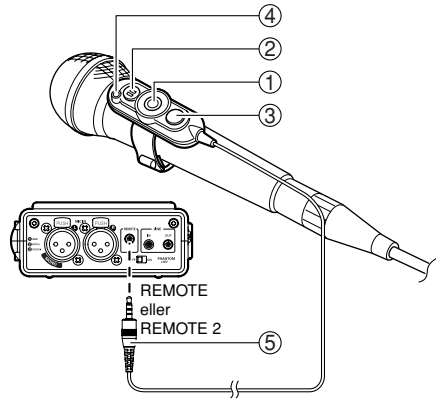
Tack för att du köpt denna fjärrkontroll Professional RC600PMD från Marantz. Fjärrkontroll RC600PMD skall användas tillsammans med utvalda digitala inspelningsenheter. Denna fjärrkontroll bör användas tillsammans med inspelningsenheter från Marantz Professional som innehåller den specialgjorda fjärrterminalen.

- Vissa funktioner kanske inte stöds beroende på kombinationen av den utrustning som används.
- För mer information om anslutningspunkterna och inspelningsenhetens funktioner, se bruksanvisningen som levererades med inspelningsenheten.

Försiktighet

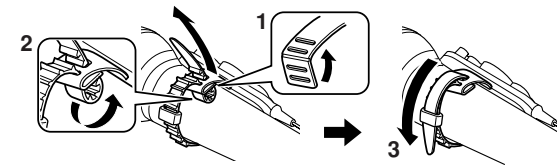
- Utsätt inte denna utrustning för väta.
- Dra inte i denna utrustnings kablar.

Namn på delar & funktioner



- REC-knapp**
Tryck på denna knapp för att starta inspelning. Tryck på denna knapp under inspelning för att lägga till ett spår.
(En ny ljudfil skapas)
Tryck på inspelningsenhetens STOP-knapp för att avbryta inspelning.
- REC PAUSE-knapp**
Tryck på denna knapp för ta paus i inspelningen.
- MARK-knappen**
Tryck på denna knapp för att lägga till en EDL-markering.
- REC-indikator**
Rött : Är tänd under inspelning och blinkar vid paus i inspelning.
Grönt : Är tänd under uppspelning eller vid stopp. Blinkar när MARK-knappen trycks in och en EDL-markering läggs till.
Orange :Blinkar när inspelningsnivån maximeras.
- Kontakt**
Anslut utrustningens uttag REMOTE eller REMOTE 2.

Mikrofonanslutning



Specifikationer

Mått
B x H x D (mm) 22 x 64 x 14
Vikt 22g
Kontakt 3,5mm / 4-stifts minikontakt
Kabellängd 1,5m
Tillbehör
Bruksanvisning 1

中文

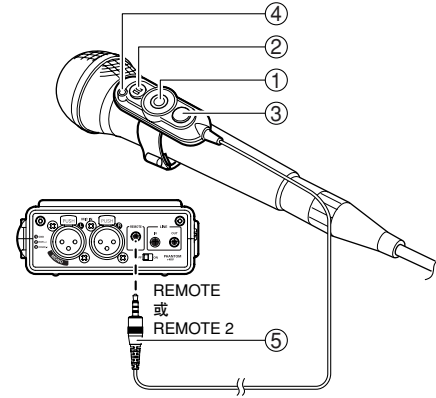
感谢您购买本款 Marantz Professional RC600PMD 遥控器。RC600PMD 遥控器用于特定的数字音频录音机。本遥控器应与 Marantz Professional 制造、含特制遥控端子的录音机联合使用。

- 根据所使用设备的结合情况，有些功能可能不被支持。
- 要了解有关录音机的结合点和操作的详细情况，请参考录音机附带的用户指南。

警告

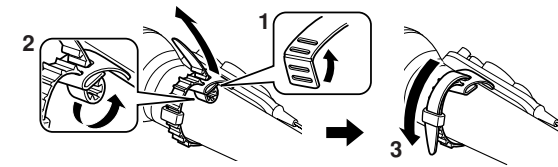
- 请不要让本设备受潮。
- 请不要扯拉与本设备连接的电缆。

部件及功能名称



- REC (录音) 键**
按此键开始录音。录音时按此键添加曲目。(一个新音频文件被创建)
按录音机上的 STOP 键停止录音。
- REC PAUSE (录音暂停) 键**
按此键暂停录音。
- MARK (标记) 键**
按此键添加 EDL 标记。
- REC (录音) 指示灯**
Red(红色) : 录音时点亮，录音暂停时闪烁。
Green(绿色) : 播放或停止时点亮，按下 MARK 键添加 EDL 标记时闪烁。
Orange(橙色) : 录音级别最高时闪烁。
- 插头**
连接至在用设备的 REMOTE 或 REMOTE 2 插孔。

麦克风连接步骤



规格

尺寸 宽 x 高 x 深 (mm) 22 x 64 x 14
质量 22g
插头 3.5mm / 4 针袖珍插头
电缆长 1.5m
附件
用户指南 1

保証書 (Japanese User Only)

本書は本書記載内容により、無料修理を行うことをお約束するものです。販売店様へのお願い：本保証書に貴店の記入認印、及びお買い上げ日の記入のないものは無効ですので、必ずご記入ください。

保証期間	対象部分	期間(お買い上げ日より)	型名
	本体	1 年	製造 No.

株式会社ディーアンドエムホールディングス プロフェッショナルビジネスカンパニー
本 社 〒228-8505 神奈川県相模原市相模大野7-35-1 営業本部 〒104-0233 東京都中央区銀座1-21-2 茅場町タワー13F

日本語

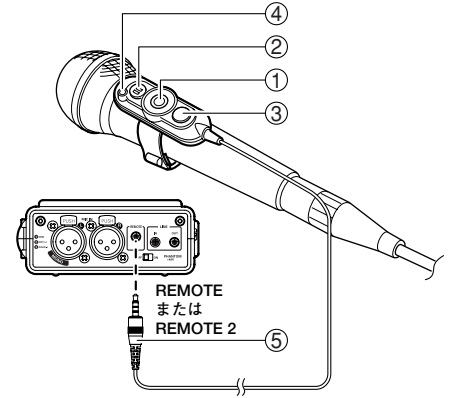
このたびはMarantz Professional RC600PMD リモートコントロールをお買い上げいただきありがとうございます。RC600PMDはデジタルオーディオレコーダー用リモートコントロールです。本機は専用リモート端子を持つ Marantz Professional 製レコーダーと組み合わせて使用します。

- 組み合わせる機器によっては対応しない機能があります。
- レコーダー本体の接続箇所および動作について、詳しくはご使用になる機器の取扱説明書をお読みください。

ご注意

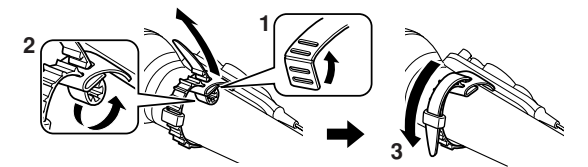
- この機器を濡らさないようご注意ください。
- この機器のケーブルを強く引っ張らないでください。

各部の名称と機能



- REC ボタン**
録音をスタートするときに押します。録音中に押すと、トラックが増加します。(新規オーディオファイルが作成されます)
録音を停止するには、レコーダーの STOP ボタンを押します。
- REC PAUSE ボタン**
録音をポーズにするときに押します。
- MARK ボタン**
EDL マークを追加するときに押します。
- REC インジケータ**
赤色 : 録音中に点灯、録音ポーズ中は点滅します。
緑色 : 停止中または再生中に点灯します。
MARK ボタンを押して EDL マークを追加した時に点灯します。
橙色 : 録音レベルがオーバーしたとき点灯します。
- プラグ**
ご使用になる機器の REMOTE または REMOTE 2 ジャックへ接続します。

マイクへの取付け方法



仕様

寸法 幅×高さ×奥行き (mm) 22×64×14
質量 22g
プラグ 3.5mm / 4ピン ミニプラグ
ケーブル長 1.5m
付属品
取扱説明書 1

お買い上げ日	年 月 日	住所・店名
お客様	ご住所 〒 お名前 _____ 様 電話 () _____	お買い上げ販売店 電話 () _____