



Notice d'installation et d'utilisation

Instruction manual
Instrukcja montażu i obsługi
Manual de instalación y de uso
Instruções de instalação e de utilização
Montage und bedienanleitung
Installatie- en gebruiksvorschriften

Belle-Île

Sèche-serviettes soufflant

Towel dryer
Elektryczna Suszarka Łazienkowa
Seca-toallas
Seco-toalhas
Handtuchtrockner
Radiator voor handdoeken



Belle-Île

Sèche-serviettes soufflant

Towel dryer
Elektryczna Suszarka Łazienkowa
Seca-toallas
Seco-toalhas
Handtuchtrockner
Radiator voor handdoeken



Belle-Île

800 / I 800 Watts

Coloris
blanc



Coloris disponible
Vivrélec



CAT.C

Classe II



IP 24



Sommaire

Mise en garde	1
Installation	
1/ Préparer l'installation du sèche-serviettes	2
2/ Déverrouiller la patte d'accrochage du sèche-serviettes	3
3/ Fixer la patte d'accrochage	3
4/ Fixer le porte-serviettes	4
5/ Raccorder le sèche-serviettes	4
6/ Verrouiller le sèche-serviettes sur la patte d'accrochage	5
Utilisation	
Le boîtier de commande	6
1/ Chauffer votre salle-de-bains	6
2/ Programmer votre période de chauffe : utilisation du mode Programmation	7
Conseils d'utilisation	8
Entretien	8

Mise en garde

- Il est interdit de couvrir ou d'obstruer totalement ou partiellement les grilles supérieures ou inférieures du sèche-serviettes : il y a risque de surchauffe. En cas d'obstruction accidentelle d'une des grilles, le sèche-serviettes s'arrête automatiquement quand la température maximale de sécurité est atteinte. Cependant, le voyant de marche est susceptible de rester allumé et l'horloge continue à fonctionner.
Pour le faire redémarrer, supprimez l'élément obstruant l'une des grilles de l'appareil et mettez la molette **A** sur Stop. Patientez environ 15 minutes, puis remettez le sèche-serviettes en fonctionnement.
- Ce sèche-serviettes n'est pas prévu pour être utilisé par des personnes (*y compris les enfants*) dont les capacités physiques, sensorielles ou mentales sont réduites, ou des personnes dénuées d'expérience ou de connaissance, sauf si elles ont pu bénéficier, par l'intermédiaire d'une personne responsable de leur sécurité, d'une surveillance ou d'instructions préalables concernant l'utilisation du sèche-serviettes.
- Veillez à ce que les enfants ne s'appuient pas sur le sèche-serviettes et ne jouent pas à proximité quand il fonctionne, la surface de celui-ci risquant dans certaines circonstances de causer des brûlures sur la peau, notamment du fait que leurs réflexes ne sont pas encore acquis ou sont plus lents que ceux d'un adulte. En cas de risque, prévoyez l'installation d'une grille de protection devant le sèche-serviettes.
- Toutes interventions à l'intérieur du sèche-serviettes doivent être effectuées par un professionnel qualifié.
- Pour toutes interventions, il est impératif que le sèche-serviettes soit mis en position STOP et refroidi avant décrochage de son support.

Nous vous remercions de votre choix et de votre confiance. Le Sèche-serviettes que vous venez d'acquérir a été soumis à de nombreux tests et contrôles afin d'en assurer la qualité et ainsi vous apporter une entière satisfaction.

Les références de votre sèche-serviettes

Elles sont situées sur le côté droit de l'appareil.

Le Code commercial et le Numéro de série identifient auprès du constructeur le sèche-serviettes que vous venez d'acquérir.



Installation

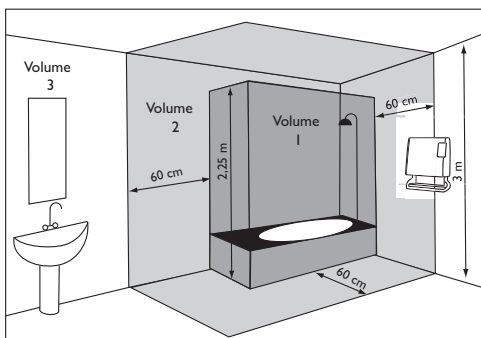
I/Préparer l'installation du sèche-serviettes

Règles d'installation

- Ce sèche-serviettes a été conçu pour être installé dans un local résidentiel. Dans tout autre cas, veuillez consulter votre distributeur.
- L'installation doit être faite dans les règles de l'art et conforme aux normes en vigueur dans le pays d'installation (*NFC 15100 pour la France*).
- L'appareil doit être alimenté en 230 V Mono 50Hz.
- Dans des locaux humides comme les salles de bains et les cuisines, vous devez installer le boîtier de raccordement au moins à 25 cm du sol.

Tenir le sèche-serviettes éloigné d'un courant d'air susceptible de perturber son fonctionnement (ex : sous une Ventilation Mécanique Centralisée, etc...).

Ne pas installer sous une prise de courant fixe.



Volume 1	Pas d'appareil électrique
Volume 2	Appareil électrique à condition que l'interrupteur et autres dispositifs de commandes ne soient pas accessibles depuis la douche ou la baignoire (Norme EN 60 335-2-30). Appareil électrique Classe II
Volume 3	Appareil électrique Classe II
Respectez les distances minimales avec le mobilier pour l'emplacement de l'appareil.	



Il est fortement déconseillé de monter les appareils verticaux au-dessus d'une altitude de 1000 m (*risque de mauvais fonctionnement*).

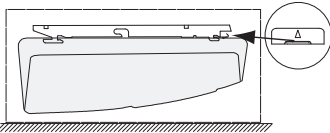
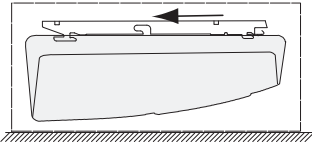
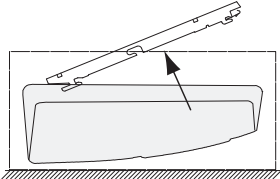
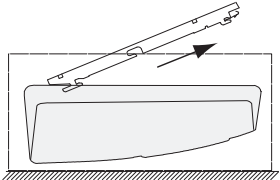
L'installation d'un appareil en altitude provoque une élévation de la température de sortie d'air (*de l'ordre de 10°C par 1000 m de dénivelé*).

Il est interdit de monter un appareil vertical horizontalement et vice-versa.

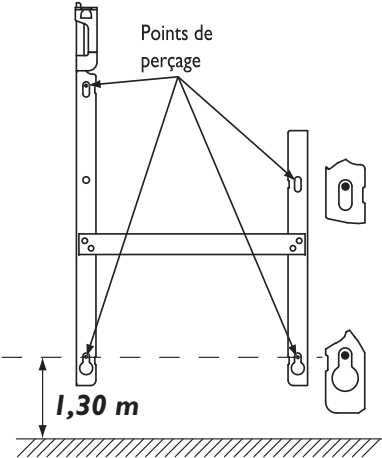
Il est interdit d'utiliser l'appareil en configuration mobile, sur pied ou roulettes.

2/ Déverrouiller la patte d'accrochage du sèche-serviettes

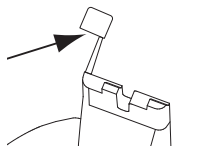

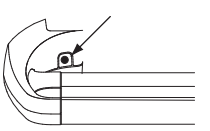
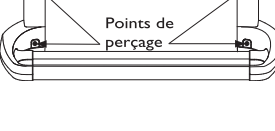
Nous vous conseillons de poser le sèche-serviettes à plat face vers le sol en conservant les cales de protection.

<p>1</p>	<p>Munissez-vous d'un tournevis plat et soulevez la languette en veillant à ne pas la déformer.</p>	
<p>2</p>	<p>Tout en maintenant la languette soulevée, poussez la patte d'accrochage vers le bas du sèche-serviettes pour dégager les crochets supérieurs.</p>	
<p>3</p>	<p>Faites pivoter la patte d'accrochage autour des crochets inférieurs.</p>	
<p>4</p>	<p>Retirez la patte d'accrochage.</p>	

3/ Fixer la patte d'accrochage

<p>1</p> <p>Posez la patte d'accrochage contre le mur. Veillez à ce que les points de perçage inférieurs soient à 1,30 m du sol. Repérez les 4 points de perçage.</p>		<p>2</p> <p>Percez les 4 trous et mettez des chevilles. En cas de support particulier, utilisez des chevilles adaptées (ex : placoplâtre).</p>
		<p>3</p> <p>Positionnez et vissez la patte d'accrochage.</p>

4/ Fixer le porte-serviettes

1	Détachez les 2 cache vis		2	Mettez le porte-serviettes en butée contre la patte d'accrochage et pointez les 4 points de perçage.	
3	Percez les 4 trous et montez l'ensemble avec les vis fournies.				
4	Positionnez les deux cache vis sur les points de perçage inférieurs.				

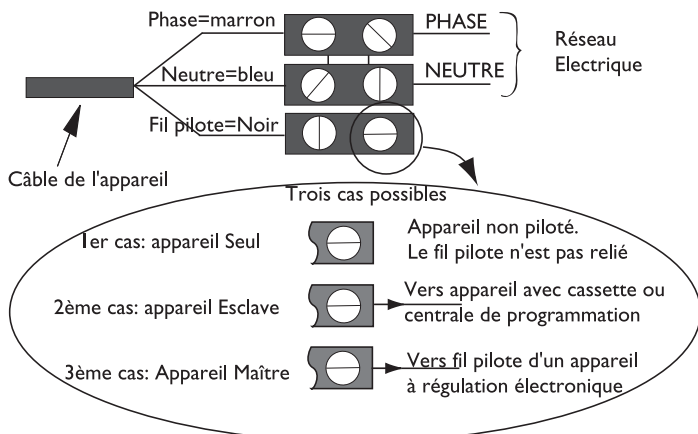
5/Raccorder le sèche-serviettes

Le sèche-serviettes doit être alimenté en 230 V Mono 50Hz.

- L'alimentation du sèche-serviettes doit être directement raccordée au réseau après le disjoncteur et sans interrupteur intermédiaire.
- Le raccordement au secteur se fera à l'aide du câble du sèche-serviettes par l'intermédiaire d'un boîtier de raccordement. Dans des locaux humides comme les salles de bains et les cuisines, il faut installer le boîtier de raccordement au moins à 25 cm du sol.
- **Le raccordement à la terre est interdit. Ne pas brancher le fil pilote (fil noir) à la terre.**
- L'installation doit être équipée d'un dispositif de coupure omnipolaire ayant une distance d'ouverture de contact d'au moins 3 mm.
- Si le câble d'alimentation est endommagé, il doit être remplacé par le fabricant, son service après-vente ou une personne de qualification similaire afin d'éviter un danger.
- Si vous utilisez le fil pilote et s'il est protégé par un différentiel 30mA (ex : salle de bains), il est nécessaire de protéger l'alimentation du fil pilote sur ce différentiel.

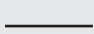



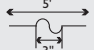
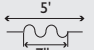
Schéma de raccordement du sèche-serviettes

- Coupez le courant et branchez les fils d'après le schéma suivant :



- Vous pouvez raccorder le fil pilote si votre maison est équipée d'une centrale de programmation, d'un programmateur ou d'un gestionnaire.

Dans ce cas, pour vérifier la transmission correcte des ordres de programmation, procédez aux vérifications suivantes en fonction des modes choisis (*Confort, Eco, ...*) :

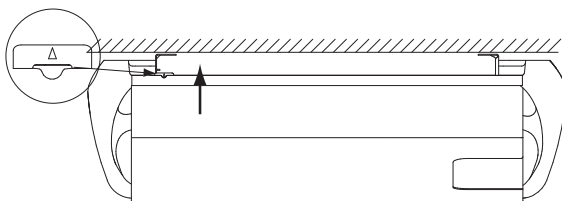
	CONFORT	ECO	HORS GEL	ARRET DU CHAUFFAGE DELESTAGE	CONFORT -1°C	CONFORT -2°C
SIGNAL A TRANSMETTRE						
MESURE ENTRE LE FIL PILOTE ET LE NEUTRE	0 Volt	230 Volt	-115 Volts négative	+115 Volts positive	230 Volts pendant 3 s	230 volts pendant 7 s

6/ Verrouiller le sèche-serviettes sur la patte d'accrochage

1	Posez le sèche-serviettes incliné sur les supports S1 .	2	Faites pivoter le sèche-serviettes en le soulevant pour le poser sur les supports S2 .	3	Abaissez le sèche-serviettes sur la patte d'accrochage. Un clic vous indique que le sèche-serviettes est fixé et verrouillé.
----------	--	----------	---	----------	--

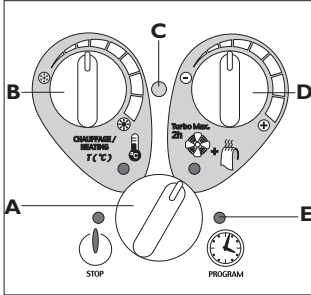
Pour déverrouiller le sèche-serviettes de la patte d'accrochage, munissez-vous d'un tournevis plat et **poussez la languette** (située en haut à gauche de la patte d'accrochage derrière l'appareil) **vers le mur**.

Soulevez le sèche-serviettes tout en maintenant la languette avec le tournevis. Basculez-le en avant puis retirez-le des supports **S1**.



Utilisation



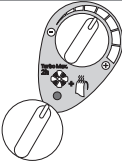
Le boîtier de commande



- A** Molette de choix des modes
- B** Molette Chauffage
- C** Témoin de chauffe
- D** Molette Turbo Max 2h
- E** Voyant du mode Programmation

I/Chauffer votre salle-de bains.

Ce mode vous permet d'obtenir la bonne température ambiante. La durée de montée en température de la salle de bains est fonction des dimensions de celle-ci, des températures intérieures et extérieures et de celle des locaux contigus, ainsi que du débit de la Ventilation Mécanique Contrôlée (VMC).

CE QUE VOUS VOULEZ FAIRE	CE QUE VOUS DEVEZ FAIRE POUR L'OBTENIR	CE QUI VA SE PASSER
Mettre en marche le chauffage.	 Je mets la molette A sur la position Chauffage.	Le voyant de mode Chauffage s'allume.
Trouver la bonne température.	 Je règle la molette B . Le voyant de chauffe C s'allume si la température ambiante est inférieure à celle désirée. J'attends quelques heures pour que celle-ci se stabilise. Si la température de la pièce me convient, le réglage est terminé. Si la température ne me convient pas, j'ajuste la molette en procédant progressivement en m'aidant des crans (<i>un cran à la fois</i>).	Le voyant de mode Chauffage s'allume. J'ai trouvé la température qui me procure une sensation de bien-être.
Elever rapidement la température de ma salle-de-bains et chauffer mes serviettes.	 Je mets la molette A sur la position Turbo Max 2h. Je règle la molette D . <i>En cas d'oubli, le mode Turbo sera coupé automatiquement au bout de 2 heures. Le sèche-serviettes se mettra alors en Mode Stop. Dans ce cas, n'oubliez pas de repositionner la molette A dans le mode souhaité (sinon l'appareil reste en mode Stop).</i>	La température de la pièce va monter rapidement et mes serviettes vont chauffer.

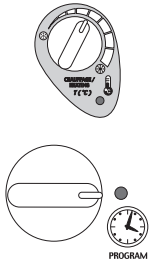
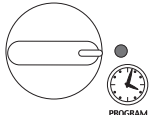
2/ Programmer votre période de chauffe : utilisation du mode Program 🕒

En connectant le fil pilote sur un programmeur, vous pouvez programmer vos périodes de température Confort et Eco (*reportez-vous à la notice jointe à votre programmeur*).

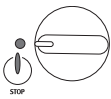



La température réglée par la molette **B** est la température de base qui va servir de référence à la température souhaitée en fonction de la programmation.

Ordre	Abaissement
CONFORT -1°C	-1°C
CONFORT -2°C	-2°C
ECO	-3,5°C
HORS GEL	température ambiante maintenue à environ 7° C.
ARRÊT	arrêt immédiat du chauffage (<i>utilisé pour le délestage</i>).

NB: En cas d'absence d'ordre sur le fil pilote, l'appareil chauffe en mode Confort. Les ordres HG et délestage sont prioritaires par rapport aux modes Eco et Confort. Lors d'un passage du mode Confort vers le mode Eco, le temps de basculement est de l'ordre de 12 secondes.

CE QUE VOUS VOULEZ FAIRE	CE QUE VOUS DEVEZ FAIRE POUR L'OBTENIR	CE QUI VA SE PASSER
<p>Mettre le sèche-serviettes en mode Programmation.</p>	 <p>Je détermine la température Confort qui me servira de base pour programmer mes abaissements. Je mets la molette A sur Program.</p> <p>Si la température est inférieure à celle désirée dans le mode choisi (<i>température de Confort dans le mode Confort et température abaissée dans le mode Eco</i>), le voyant de chauffe C s'allume.</p>	<p>Le voyant de chauffe C s'allume.</p>
<p>Passer automatiquement du mode Chauffage au mode Turbo Max 2 h.</p>	 <ul style="list-style-type: none"> - Je règle l'heure: en tournant le cadran de l'horloge dans le sens des aiguilles d'une montre jusqu'à ce que l'heure actuelle (<i>celle de ma montre</i>) soit en face de la flèche située en haut à droite. J'affine éventuellement en faisant tourner l'aiguille centrale. - Je choisis mon programme journalier: en face du marquage des heures, je bascule les picots vers l'intérieur pour le mode Chauffage, vers l'extérieur pour le mode Turbo Max 2h (<i>1 picot = 15 minutes de fonctionnement</i>). - Je mets la molette A sur Program pour activer ma programmation. 	<p><i>Exemple de programmation: J'occupe la salle de bains de 7h à 8h et de 21h à 22h. Je programme le mode Turbo Max 2h de 6h30 à 7h30 (8h30 si séchage des serviettes), et de 20h30 à 21h30.</i></p>

Conseils d'utilisation

CE QUE VOUS VOULEZ FAIRE	CE QUE VOUS DEVEZ FAIRE		CE QUI VA SE PASSER
Aérer la pièce		Je mets la molette A sur  .	Le sèche-serviettes ne chauffe plus. Le voyant de chauffe C s'éteint.
Partir plus de 24 heures ou durant l'été ou l'hiver.		Je mets la molette A sur Chauffage. Je mets la molette B sur  .	Mon sèche-serviettes maintiendra une température de 7°C ±3 correspondant à une température Hors Gel.

Entretien

- Pour conserver les performances de l'appareil, il est nécessaire, environ deux fois par an, d'effectuer, à l'aide d'un aspirateur ou d'une brosse, le dépoussiérage des grilles de l'appareil.
 - Tous les cinq ans, faites vérifier l'intérieur de l'appareil par un professionnel.
 - En ambiance polluée, des salissures peuvent apparaître sur la grille de l'appareil. Ce phénomène est lié à la mauvaise qualité de l'air ambiant. Il est conseillé, dans ce cas, de vérifier la bonne aération de la pièce (ventilation, entrée d'air,...) et la propreté de l'air. Ces salissures ne justifient pas le remplacement sous garantie de l'appareil.
 - La carrosserie de l'appareil peut être nettoyée avec un chiffon humide.
- Ne jamais utiliser de produits abrasifs.**

Belle-Île

Sèche-serviettes soufflant

Towel dryer
Elektryczna Suszarka Łazienkowa
Seca-toallas
Seco-toalhas
Handtuchrockner
Radiator voor handdocken



Vous venez d'acquérir un sèche-serviettes soufflant Belle-Île et nous vous remercions de votre confiance. Conçu et fabriqué dans un souci permanent de perfection, cet appareil vous apportera entière satisfaction pendant de longues années.

Nous vous remercions de lire attentivement cette notice de façon à :

- rendre votre installation conforme aux normes,
- optimiser les performances de fonctionnement de votre appareil.

Notre responsabilité ne saurait être engagée pour des dommages causés par une mauvaise installation ou par le non respect des instructions se trouvant dans ce document.



Pièces détachées
Conseils avant et après-vente



N°Azur 0 810 0 810 45

Prix d'un appel local depuis un poste fixe en France métropolitaine

Fax : 02 38 71 38 89

Depuis l'étranger - tél : 33 2 38 71 38 58

 **Thermor**

www.thermor.fr