



GUIDE À CONSERVER

Notice d'installation et d'utilisation

RADIATEUR A FLUIDE CALOPORTEUR

Electronique - Numérique



INSTALLER LE RADIATEUR

I/Préparer l'installation du radiateur

Règles d'installation

- Ce radiateur a été conçu pour être installé dans un local résidentiel. Dans tout autre cas, veuillez consulter votre distributeur.
- L'installation doit être faite dans les règles de l'art et conforme aux normes en vigueur dans le pays d'installation (*NFC 15100 pour la France*).
- Le radiateur doit être alimenté en 230 V Mono 50Hz.
- Dans des locaux humides comme les salles de bains et les cuisines, vous devez installer le boîtier de raccordement au moins à 25 cm du sol.

Tenir le radiateur éloigné d'un courant d'air susceptible de perturber son fonctionnement (ex : sous une Ventilation Mécanique Centralisée, etc...).

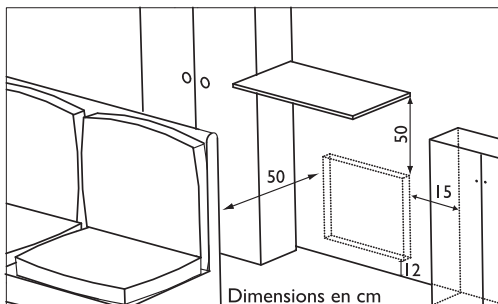
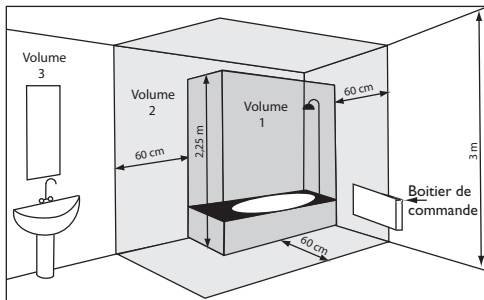
Ne pas l'installer sous une prise de courant fixe.



L'installation d'un appareil en altitude provoque une élévation de la température de sortie d'air (de l'ordre de 10°C par 1000 m de dénivelé).

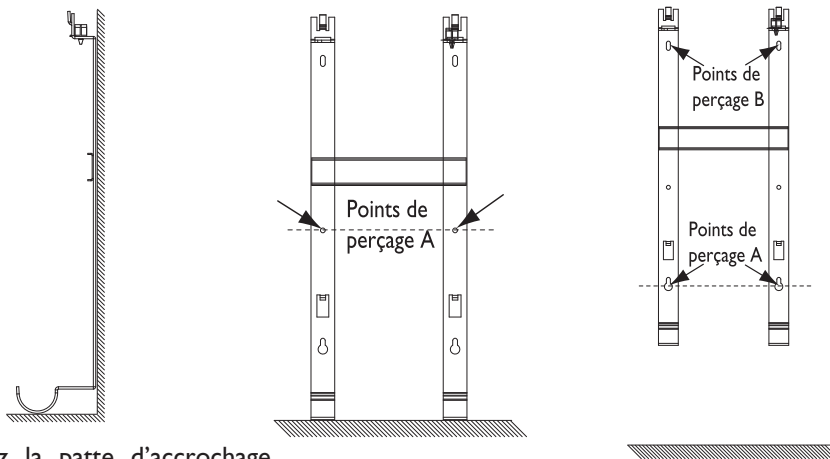
Il est interdit de monter un appareil horizontalement et vice-versa.

Il est interdit d'utiliser l'appareil en configuration mobile, sur pied ou roulettes.



Volume 1	Pas d'appareil électrique
Volume 2	Appareil électrique à condition que l'interrupteur et autres dispositifs de commandes ne soient pas accessibles depuis la douche ou la baignoire (Norme EN 60 335-2-30). Appareil électrique Classe II
Volume 3	Appareil électrique Classe II
<i>Respectez les distances minimales avec le mobilier pour l'emplacement de l'appareil.</i>	

Fixation des pattes d'accrochage au mur



1/ Posez la patte d'accrochage au sol et contre le mur.

2/ Repérez les points de perçage **A**. Ceux-ci donnent la position des fixations inférieures.

3/ Remontez la patte d'accrochage en faisant coïncider les trous précédemment repérés afin de pointer les deux trous restants **B**. Ces derniers donneront la position des fixations supérieures.

4/ Percez les 4 trous et mettez les chevilles adaptées à votre mur (ex : plaque de plâtre, béton).

5/ Positionnez la patte d'accrochage et vissez.

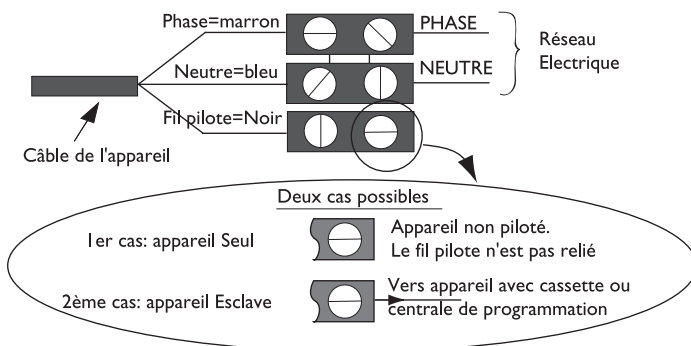
2/ Raccorder le radiateur

Règles de raccordement

- Le radiateur doit être alimenté en 230 V Mono 50Hz.
- L'alimentation du radiateur doit être directement raccordée au réseau après le disjoncteur et sans interrupteur intermédiaire.
- Le raccordement au secteur se fera à l'aide du câble du radiateur par l'intermédiaire d'un boîtier de raccordement. Dans des locaux humides comme les salles de bains et les cuisines, il faut installer le boîtier de raccordement au moins à 25 cm du sol.
- **Le raccordement à la terre est interdit. Ne pas brancher le fil pilote (fil noir) à la terre.**
- L'installation doit être équipée d'un dispositif de coupure omnipolaire ayant une distance d'ouverture de contact d'au moins 3 mm.
- Si le câble d'alimentation est endommagé, il doit être remplacé par le fabricant, son service après-vente ou une personne de qualification similaire afin d'éviter un danger.
- Si vous utilisez le fil pilote et s'il est protégé par un différentiel 30mA (ex : salle de bains), il est nécessaire de protéger l'alimentation du fil pilote sur ce différentiel.
- Si vous voulez utiliser un délesteur, choisissez un délesteur à sortie fil pilote plutôt qu'un délesteur à sortie de puissance afin de ne pas détériorer le thermostat.

Schéma de raccordement du radiateur

Coupez le courant et branchez les fils d'après le schéma suivant :

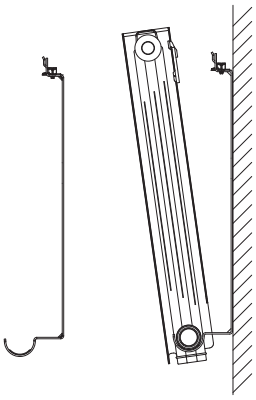
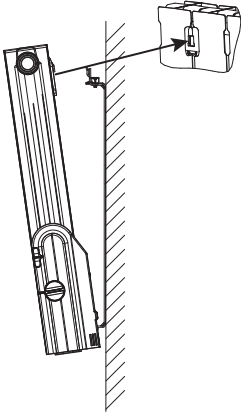
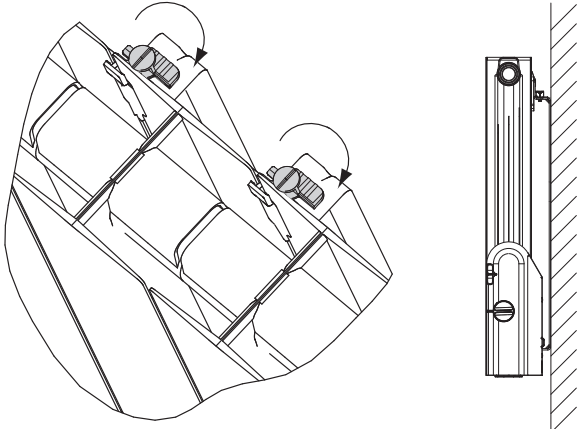


Vous pouvez raccorder le fil pilote si votre maison est équipée d'une centrale de programmation, d'un programmeur ou d'un gestionnaire.

Dans ce cas, pour vérifier la transmission correcte des ordres de programmation, procédez aux vérifications suivantes en fonction des modes choisis (*Confort, Eco, ...*) :

Mode	CONFORT	ECO	HORS GEL	ARRET DU CHAUFFAGE DELESTAGE	CONFORT -1°C	CONFORT -2°C
Signal à transmettre						
Mesure entre le fil pilote et le neutre	0 Volt	230 Volt	-115 Volts négative	+115 Volts positive	230 Volts pendant 3 s	230 volts pendant 7 s

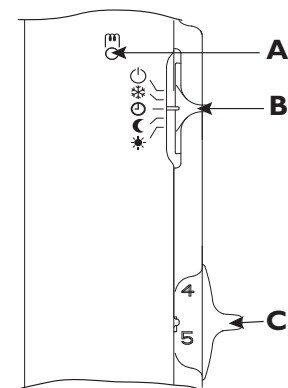
3/ Fixer le radiateur

1	Posez le tube inférieur du radiateur sur la partie arrondie des pattes d'accrochage.		2	Ramenez le radiateur vers les pattes puis, en le relevant, introduisez les pattes d'accrochage dans les 2 supports d'accrochage prévus à cet effet.	
3	Tournez les 2 verrous à l'aide d'un tournevis. Votre radiateur est fixé et verrouillé.				

UTILISER LE RADIATEUR

1/ Description du boîtier de commande

- A** Voyant de chauffe
- B** Curseur de choix du mode
- C** Molette de réglage de la température



2/ Régler la température CONFORT ☀

C'est la température souhaitée pendant l'occupation de la pièce.

- a) Mettez le curseur **B** sur ☀.
- b) Réglez la molette **C** entre 4 et 5, le voyant de chauffe **A** s'allume si la température ambiante est inférieure à celle désirée.
- c) Attendez quelques heures pour que la température se stabilise.
- d) Si le réglage vous convient (*prendre éventuellement un thermomètre pour vérifier*), repérez la position une fois pour toute. Si le réglage ne vous convient pas, ajustez le réglage et reprenez au point c).

3/ Abaisser la température de votre pièce avec le mode Eco ☾

Il s'agit d'un abaissement d'environ 3°C à 4°C par rapport à la température Confort. Il est conseillé d'utiliser ce mode pour des périodes d'absence supérieures à 2 heures.

Mettez le curseur **B** sur ☾.

4/ Mode Hors Gel ❄

C'est le mode qui permet de maintenir la température à environ 7°C dans la pièce lors d'une absence prolongée de la maison (*généralement plus de 24 heures*).

Mettez le curseur **B** sur ❄.

5/ Le témoin de chauffe ^(M)

Ce témoin **A** indique les périodes pendant lesquelles l'appareil chauffe. A température stabilisée, il clignote. Si la température est trop élevée, il s'éteint.

6/ Programmation : fonctionnement du Fil Pilote ⌚

En connectant le fil pilote sur un programmateur, vous pouvez programmer vos périodes de température Confort et Eco (*reportez-vous à la notice jointe à votre programmateur*).

Vous disposez d'un thermostat numérique Multitarif qui reconnaît les ordres Confort, Confort -1°C, Confort -2°C, Eco, Hors Gel et Arrêt.

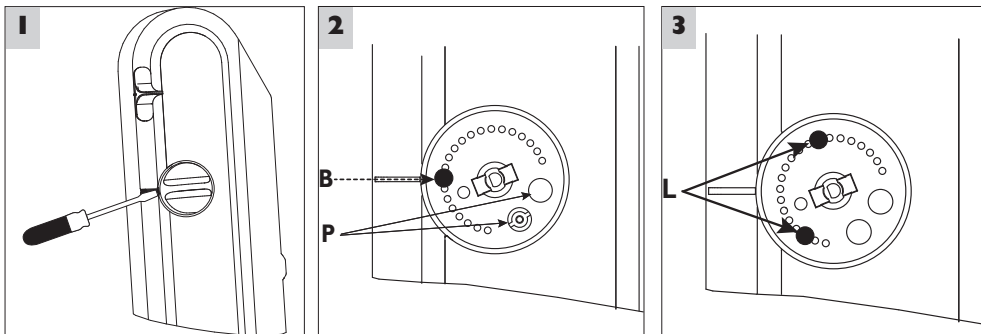
Il est possible de brancher sur un programmateur plusieurs appareils et de réaliser ainsi des économies d'énergie.

La température réglée par la molette **C** est la température de base qui va servir de référence à la température souhaitée en fonction de la programmation.

Mettez le curseur **B** sur ⌚.

7/ Blocage des commandes

Il est possible de bloquer ou limiter l'utilisation de la molette **C** pour empêcher les manipulations intempestives du radiateur (*enfants...*).



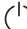


A- Blocage de la molette:

- Mettez la molette dans la position souhaitée (1).
- Dégagez à l'aide d'un tournevis plat de petite taille le bouchon de la molette (1).
- Détachez un pion P de son support à l'aide d'un outil coupant.
- Positionnez le pion P dans l'alignement de la flèche B puis remettez le bouchon (2).

B- Limitation de la plage d'utilisation de la molette:

- Dégagez à l'aide d'un tournevis plat de petite taille le bouchon de la molette (1).
- Détachez les deux pions P de leur support à l'aide d'un outil coupant.
- Positionnez les deux pions P à chaque extrémité de la plage d'utilisation souhaitée (3).
- Remettez le bouchon.

CONSEILS D'UTILISATION

- Il est inutile de mettre le radiateur au maximum, la température de la pièce ne montera pas plus vite.
- Lorsque vous aérez la pièce, coupez le chauffage en mettant le curseur **B** sur .
- Si vous vous absentez pendant plusieurs heures, pensez à baisser la température.
Absence de: **Moins de 2 heures** : ne pas toucher aux commandes.
de 2 à 24 heures : mettez le curseur **B** sur .
- Plus de 24 heures ou l'été** : mettez le curseur **B** sur .
- Si vous avez plusieurs appareils dans une pièce, laissez-les fonctionner simultanément. Vous aurez ainsi une température plus homogène sans pour autant augmenter la consommation d'électricité.

ENTRETIEN

- Pour conserver les performances du radiateur, il est nécessaire, environ deux fois par an, d'effectuer, à l'aide d'un aspirateur ou d'une brosse, son dépoussiérage.
- Tous les cinq ans, faites vérifier l'intérieur du radiateur par un professionnel.
- En ambiance polluée, des salissures peuvent apparaître sur le radiateur. Ce phénomène est lié à la mauvaise qualité de l'air ambiant. Il est conseillé, dans ce cas, de vérifier la bonne aération de la pièce (*ventilation, entrée d'air...*) et la propreté de l'air. Ces salissures ne justifient pas le remplacement sous garantie du radiateur.
- La carrosserie du radiateur peut être nettoyée avec un chiffon humide.
Ne jamais utiliser de produits abrasifs.

MISE EN GARDE

- Les enfants ne doivent pas s'appuyer sur le radiateur.
- Ce radiateur n'est pas prévu pour être utilisé par des personnes (*y compris les enfants*) dont les capacités physiques, sensorielles ou mentales sont réduites, ou des personnes dénuées d'expérience ou de connaissance, sauf si elles ont pu bénéficier, par l'intermédiaire d'une personne responsable de leur sécurité, d'une surveillance ou d'instructions préalables concernant l'utilisation du radiateur.
- Il convient de surveiller les enfants afin qu'ils ne jouent pas avec le radiateur.
- Veillez à ce que les enfants ne s'appuient pas sur le radiateur et ne jouent pas à proximité quand il fonctionne, la surface de celui-ci risquant dans certaines circonstances de causer des brûlures sur la peau, notamment du fait que leurs réflexes ne sont pas encore acquis ou sont plus lents que ceux d'un adulte. En cas de risque, prévoyez l'installation d'une grille de protection devant le radiateur.
- Toutes interventions sur les parties électriques doivent être effectuées par un professionnel qualifié.
- Veillez à ne pas introduire d'objets ou de papier dans le radiateur.
- A la première mise en chauffe, une légère odeur peut apparaître correspondant à l'évacuation des éventuelles traces liées à la fabrication du radiateur.
- Ce radiateur est rempli d'une quantité précise de fluide caloporteur spécial. Ce fluide est inaltérable et ne nécessite aucun entretien particulier. Les réparations nécessitant l'ouverture du réservoir de fluide ne doivent être effectuées que par un professionnel qui doit être contacté en cas de fuite. Lorsque le radiateur est mis au rebut, le fluide doit obligatoirement être déposé chez un collecteur de fluide usagé.



- Pour éviter une surchauffe, ne couvrez pas le radiateur.

EN CAS DE PROBLÈME

Problèmes rencontrés	Vérifications à faire
Le radiateur ne chauffe pas	<ul style="list-style-type: none"> - Assurez-vous que les disjoncteurs de l'installation sont enclenchés, ou bien que le délesteur (<i>si vous en avez un</i>) n'a pas coupé l'alimentation du radiateur. - Vérifiez la température de l'air de la pièce.
Le radiateur chauffe tout le temps	<ul style="list-style-type: none"> - Vérifiez que le radiateur n'est pas situé dans un courant d'air ou que le réglage de température n'a pas été modifié.
Odeur à la première mise en chauffe	<ul style="list-style-type: none"> - A la première mise en chauffe, le radiateur peut diffuser une légère odeur. Celle-ci ne traduit aucun défaut du radiateur et s'atténue au bout de quelques minutes. Si besoin, aérez votre pièce le temps nécessaire.
Le radiateur est très chaud en surface	<ul style="list-style-type: none"> - Il est normal que le radiateur soit chaud lorsqu'il fonctionne, la température maximale de surface étant limitée conformément à la norme NF Electricité Performance. Si toutefois vous jugez que votre radiateur est toujours trop chaud, vérifiez que la puissance est adaptée à la surface de votre pièce (<i>nous vous préconisons 40W / m³</i>) et que le radiateur n'est pas placé dans un courant d'air qui perturberait sa régulation.

CONDITIONS DE GARANTIE

DOCUMENT A CONSERVER PAR L'UTILISATEUR

(Présenter le certificat uniquement en cas de réclamation)

La durée de garantie est de deux ans à compter de la date d'installation ou d'achat et ne saurait excéder 30 mois à partir de la date de fabrication en l'absence de justificatif.

La garantie s'applique en France uniquement.

Thermor-Pacific assure l'échange ou la fourniture des pièces reconnues défectueuses à l'exclusion de tous dommages et intérêts.

Les frais de main d'œuvre, de déplacement et de transport sont à la charge de l'utilisateur.

Les détériorations provenant d'une installation non conforme, d'un réseau d'alimentation ne respectant pas la norme NF EN 50 160, d'un usage anormal ou du non respect des prescriptions de ladite ne sont pas couvertes par la garantie.

Présenter le présent certificat uniquement en cas de réclamation auprès de votre distributeur ou de votre installateur, en y joignant votre facture d'achat.

Les dispositions des présentes conditions de garantie ne sont pas exclusives du bénéfice au profit de l'acheteur, de la garantie légale pour défauts et vices cachés qui s'appliquent en tout état de cause dans les conditions des articles 1641 et suivants du code civil.

CODE COMMERCIAL*:

N° DE SERIE*:

NOM ET ADRESSE DU CLIENT:

.....

* Ces renseignements se trouvent sur le côté droit de l'appareil.

CACHET DE L'INSTALLATEUR



*Pièces détachées
Conseils avant et après-vente*

THERMOR-SERVICES
17, rue Croix Fauchet
BP 46
45141 Saint Jean de la Ruelle cedex

www.thermor.fr

