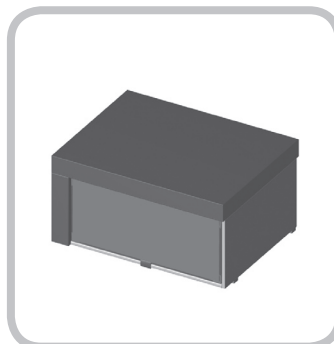


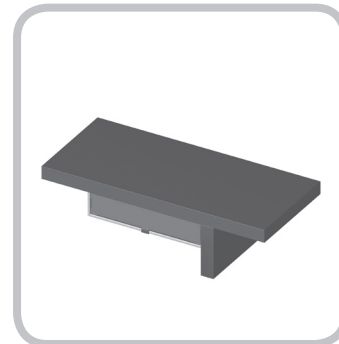
COMPOSE[™]

Flatscreen furniture today & tomorrow

MOUNTING INSTRUCTIONS



CFM 060
Audio/Video module



CFM 105
Basic module

Mounting instructions
Consignes d'installation
Montageanleitung
Montagevoorschrift
Instrucciones de montaje
Istruzioni di montaggio

Instruções de montagem
Összeállítási útmutató
Instrukcja montażu
Инструкция по сборке
и установке



MADE IN THE NETHERLANDS
VOGEL'S PRODUCTS B.V.
EINDHOVEN THE NETHERLANDS
WWW.VOGELS.COM

0805044

Innovating your Audio/Video Experience

WARNING

EN Warning

Correct installation is extremely essential, and falls outside the scope of responsibility of Vogel's. The fastening material provided is exclusively intended for installation on walls made of solid wood, bricks, concrete or solid wood columns with a maximum of 3 mm wall finishing. For walls made of other materials, for example hollow bricks, please consult your installer and/or specialist supplier.

Please note:

Only the Basic module (CFM 105) and the AV module (CFM 060) can be connected together. These modules can not be connected to the wall furniture (CFW140) or the floor furniture (CFF140).

With the help of a spirit level, the modules can however be fixed to the wall directly next to these pieces of furniture, so that it appears as a whole. (When the modules are fixed to the wall, they can still be adjusted horizontally, so that the module connects to the wall or floor furniture.)

FR Avertissement

Le montage correct est d'une importance fondamentale et ne relève pas de la responsabilité de Vogel's. Le matériel de fixation fourni est uniquement prévu pour un montage sur des parois en bois massif, en briques, en béton ou sur des piliers en bois massif, avec une finition de 3 mm maximum. Veuillez consulter votre installateur et/ou votre détaillant spécialisé pour les parois constituées d'autres matériaux, comme la brique creuse.

Attention :

seuls le module de base (CFM 105) et le module AV (CFM 060) peuvent être assemblés l'un avec l'autre. Ces modules ne peuvent pas être assemblés au meuble mural (CFW140) ou au meuble de sol (CFF140).

À l'aide d'un niveau, il est cependant possible de monter les modules sur le mur directement à côté de ces meubles, pour qu'ils donnent l'impression de former un même ensemble. (Lorsque les modules sont montés sur le mur, il est possible d'ajuster leur position horizontale pour les accoler au meuble mural ou au meuble de sol.)

DE Warnung

Eine ordnungsgemäße Montage ist zwingend erforderlich und liegt außerhalb der Verantwortlichkeit von Vogel's. Die mitgelieferten Befestigungsmaterialien sind ausschließlich zur Montage an Wänden aus massivem Holz, Mauerwerk, Beton oder an massiven Holzpfosten vorgesehen, dabei darf die Wandverkleidung maximal 3 mm dick sein. Für Wände aus anderen Materialien (beispielsweise Hohlblocksteinen) wenden Sie sich bitte an Ihren Installateur und/oder den Fachhandel.

Hinweis:

Nur das Basis-Modul (CFM 105) und das AV-Modul (CFM 060) sind miteinander koppelbar. Diese Module können nicht an das Wandmöbel (CFW140) und das Bodenmöbel (CFF140) gekoppelt werden.

Mit Hilfe einer Wasserwaage lassen sich die Module jedoch direkt neben diesen Möbeln so an der Wand montieren, dass sie als eine Einheit erscheinen. (Wenn die Module an der Wand montiert sind, lassen sie sich noch so in der Horizontale verstellen, dass das Modul an das Wand- bzw. Bodenmöbel anschließt.)

NL Waarschuwing

Correcte montage is van essentieel belang, en valt buiten de verantwoordelijkheid van Vogel's. Bijgeleverde bevestigingsmaterialen zijn uitsluitend bestemd voor montage aan wanden van massief hout, baksteen, beton of aan massief houten pilaren, met maximaal 3 mm wandafwerking. Voor wanden van andere materialen, bijvoorbeeld holle bouwsteen, raadpleeg uw installateur en/of vakhandel.

Let op:

alleen de Basis-module (CFM 105) en de AV-module (CFM 060) zijn

onderling koppelbaar. Deze modules kunnen niet gekoppeld worden aan het wandmeubel (CFW140) en het vloermeubel (CFF140).

Met behulp van een waterpas kan men echter wel de modules direct naast deze meubelen aan de muur monteren, zodat het één geheel lijkt. (Wanneer de modules aan de muur zijn gemonteerd, kan men deze nog horizontaal afstellen, zodat de module aansluit aan de wand-, of vloermeubel.)

ES Advertencia

El montaje correcto tiene una importancia primordial, y no es responsabilidad de Vogel's. Los materiales de fijación suministrados están destinados exclusivamente al montaje en paredes de madera maciza, ladrillo, hormigón, o en columnas de madera maciza, con un acabado mínimo de 3 mm en la pared. Para paredes de otros materiales, como ladrillo hueco, consulte a su instalador o comercio especializado.

Atención:

sólo los módulos básicos (CFM 105) y los módulos AV (CFM 060) se pueden acoplar entre sí. Estos módulos no se pueden acoplar al mueble de pared (CFW140) y al mueble de suelo (CFF140).

Sin embargo, con ayuda de un nivel sí que se podrán montar los módulos pegados a estos muebles en la pared, de forma que parezcan un conjunto. (Cuando los módulos estén montados en la pared, se podrán ajustar horizontalmente, de modo que el módulo se acople al mueble de pared o de suelo.)

HU Figyelmeztetés

A pontos szerelés alapvetően fontos, és ezért a Vogel's cég nem vállal felelősséget. A mellékelt rögzítő anyagok kizárólag tömör fából, téglából, betonból készült falaknál, vagy tömör fából készült tartóoszlopok esetén használatosak maximálisan 3 mm-es falbevonat esetén. Más anyagból, mint például üreges téglából készült falak esetén érdeklődjön a szerelőnél és/vagy a szaküzletben.

Figyelem:

csak az Alap-elem (CFM 105) és az AV-elem (CFM 060) kapcsolhatók össze kölcsönösen. Ezek nem illeszthetők a falibútorhoz (CFW140) és a padlóbútorhoz (CFF140).

Vízmérő segítségével lehet ezeket az elemeket a bútorok mellé szerelni a falon úgy, hogy egy egésznek tűnjenek. (Amikor felszereltük a falra, akkor lehet az elemeket függőlegesen beállítani, hogy kapcsolódjanak a fali- és a padlóbútorhoz.)

IT Avvertenze

E' molto importante eseguire un montaggio corretto e tale azione non rientra nelle responsabilità di Vogel's. I materiali di fissaggio compresi nella confezione sono adatti esclusivamente per il fissaggio a pareti di legno massiccio, mattoni, cemento o pilastri di legno massiccio, con una finitura della parete che non sia superiore ai 3 mm. Per pareti costruite con altri materiali, per esempio da forati, vi consigliamo di contattare il vostro installatore e/o rivenditore.

Attenzione:

solo il modulo di base (CFM 105) e il modulo AV (CFM 060) sono accoppiabili fra di loro. Questi moduli non possono essere accoppiati al mobiletto da parete (CFW140) e al mobiletto da pavimento (CFF140).

Utilizzando una livella ad acqua si possono comunque montare i moduli direttamente vicino a questi mobili sulla parete, in modo che sembrino un tutt'uno. (Se i moduli sono montati a parete, si possono regolare orizzontalmente, in modo che il modulo si colleghi al mobiletto da parete o da pavimento.)

PT Aviso

A montagem correcta é de essencial importância e a Vogel's reserva-se o direito de não se responsabilizar pela mesma. Os materiais de fixação enviados juntamente com o produto são específicos para a montagem em superfícies de madeira maciça, tijolo, betão ou em pilares de madeira maciça, com um máximo de 3 mm de espessura. Para paredes de outros materiais (ocas), peça conselho ao seu instalador e/ou técnico qualificado.

Tenha em atenção:

Apenas o módulo básico (CFM 105) e o módulo AV (CFM 060) podem ser ligados em conjunto. Estes módulos não podem ser ligados ao móvel para parede (CFW140) ou ao móvel para chão (CFF140).

Com a ajuda de um nível, os módulos podem, no entanto, ser fixados na parede directamente junto a estes móveis, de modo a apresentarem uma aparência integral. (Quando os módulos são fixados à parede, estes podem ainda ser ajustados horizontalmente, de modo a que o módulo ligue ao móvel de parede ou de chão.)

PL

Ostrzeżenie

Właściwy montaż jest niezwykle ważny i nie wchodzi w zakres odpowiedzialności firmy Vogel's. Załączone elementy mocujące są przeznaczone wyłącznie do montażu na ścianach z litego drewna, cegły lub betonu albo na filarach z litego drewna, z warstwą wykańczającą nie grubszą niż 3 mm. W przypadku ścian wykonanych z innych materiałów, np. z pustaków, należy zasięgnąć porady monterów lub w specjalistycznym sklepie.

Uwaga:

Można ze sobą łączyć tylko moduł Basic (CFM 105) i moduł AV (CFM 060). Te moduły nie mogą być mocowane do regałów ściennych (CFW140) lub mebli ustawionych na podłodze (CFF140).

Przy pomocy poziomicy alkoholowej można jednak zamontować te moduły bezpośrednio na ścianie obok takich mebli, dzięki czemu tworzą one wizualnie pewną całość. (Gdy moduły są zamontowane na ścianie, można regulować ich pozycję w poziomie, dzięki czemu łączą się z meblami ściennymi lub stojącymi na podłodze.)

RU

Существенное значение имеет правильная установка изделия, при этом фирма Vogel's не несет за нее ответственности. входящие в комплект крепежные изделия предназначены исключительно для крепления к стене из массивного дерева, кирпича, бетона или к балкам из массивного дерева, при этом толщина облицовки стены не должна превышать 3 мм. В случае если стена изготовлена из иных материалов, например, пустотелого кирпича,

Пожалуйста, обратите внимание:

Одновременно могут быть присоединены только основной модуль (CFM 105) и модуль AV (CFM 060). Эти модули не могут быть присоединены к навесной мебели (CFW140) или к мебели, стоящей на полу (CFF140).

Однако, с помощью ватерпаса, модули могут быть прикреплены к стене в непосредственной близости к элементам мебели, так что это будет выглядеть как одно целое. (Когда модули прикреплены к стене, они все еще могут быть отрегулированы по горизонтали, так что модуль присоединяется к навесной или стоящей на полу мебели.)

GUARANTEE

EN

Congratulations on the purchase of this Vogel's product! The product you now have in your possession is made of durable materials and is based on a design, every detail of which has been meticulously thought-out. That is why Vogel's gives you a 5-year guarantee for defects in materials or manufacturing.

GUARANTEE TERMS AND CONDITIONS

1. Vogel's guarantees that if during the guarantee period of a product, faults arise due to defects in manufacturing and/or materials, it will, at its discretion, repair or if necessary replace the product, free of cost. A guarantee for normal wear and tear is hereby expressly excluded.
2. If the guarantee is invoked, the product should be sent to Vogel's together with the original purchase document (invoice, sales slip or cash receipt). The purchase document should clearly show the name of the supplier and the date of purchase.
3. Vogel's guarantee shall lapse in the following cases:
 - If the product has not been drilled, installed and used in accordance with the Instructions for Use;
 - If the product has been altered or repaired by someone a party other than Vogel's;
 - If a fault arises due to external causes (outside the product) such as for example lightning, water nuisance, fire, scuffing, exposure to extreme temperatures, weather conditions, solvents or acids, wrong use or negligence;
 - If the product is used for different equipment than is mentioned on or in the packing.

VOGEL'S PRODUCTS BV, HONDRUGLAAN 93, 5628 DB EINDHOVEN, THE NETHERLANDS

FR

Nous vous félicitons pour l'achat de ce produit Vogel's ! Vous venez d'acquérir un produit réalisé à partir de matériaux durables et d'une conception ingénieuse jusque dans les moindres détails. Vogel's est ainsi en mesure de garantir ses produits pendant 5 ans contre les défauts de matériaux et de fabrication.

CONDITIONS DE LA GARANTIE

1. Vogel's garantit que, si le produit présente - pendant la période de garantie - un problème consécutif à des défauts de matériaux et/ou de fabrication, le produit sera gratuitement réparé ou remplacé (à l'appréciation de Vogel's). L'usure normale est expressément exclue de la garantie.
2. S'il est fait appel à la garantie, le produit doit être remis à Vogel's avec présentation de la preuve d'achat originale (facture, ticket de caisse ou quittance). La preuve d'achat doit clairement mentionner le nom du fournisseur et la date d'achat.
3. La garantie de Vogel's prend fin dans les cas suivants:
 - si le produit n'est pas foré, assemblé et utilisé conformément aux instructions du mode d'emploi;
 - si le produit a subi des modifications ou des réparations par des tiers autres que Vogel's;
 - si le problème est la conséquence de facteurs externes (extérieurs au produit) tels que foudre, dégâts des eaux, incendie, éraflures, exposition à des températures extrêmes, intempéries, solvants ou acides, mauvaise utilisation ou négligence;
 - si le produit est utilisé pour des appareils autres que ceux spécifiés sur ou à l'intérieur de l'emballage.

VOGEL'S PRODUCTS BV, HONDRUGLAAN 93, 5628 DB EINDHOVEN, PAYS-BAS

DE

Herzlichen Glückwunsch zum Kauf dieses Vogel's-Produkts! Sie sind jetzt im Besitz eines Produkts, das nach einem bis ins letzte Detail durchdachten Entwurf aus langlebigen Materialien gefertigt wurde. Deshalb gewährt Vogel's 5 Jahre Garantie auf Material- oder Herstellungsfehler.

GARANTIEBEDINGUNGEN

1. Vogel's garantiert: Treten innerhalb der Garantiefrist des Produkts Mängel auf, welche die Folge von Material- und/oder Herstellungsfehlern sind, wird Vogel's das Produkt nach eigenem Ermessen entweder kostenlos reparieren oder im Bedarfsfall ersetzen. Diese Garantie gilt ausdrücklich nicht für normalen Verschleiß.
2. Um einen Anspruch auf Garantie geltend zu machen, muss das Produkt an Vogel's eingesandt werden, wobei der Original-Kaufbeleg (Rechnung, Kassenbono oder Quittung) beizufügen ist. Aus dem Kaufbeleg müssen der Name des Fachhändlers und das Kaufdatum klar ersichtlich sein.
3. Die Garantie von Vogel's erlischt in folgenden Fällen:
 - wenn das Produkt nicht nach der Gebrauchsanleitung gebohrt, montiert und verwendet wird;
 - wenn am Produkt von anderen als Vogel's Änderungen vorgenommen oder Reparaturen ausgeführt werden;
 - wenn ein Mangel die Folge äußerer (d.h. außerhalb des Produkts liegender) Ursachen ist, wie zum Beispiel Blitzeinschlag, Wasserschäden, Feuer, Kratzer, Aussetzen an extreme Temperaturen, Wetterverhältnisse, Lösungsmittel oder Säuren, unsachgemäße Verwendung oder Fahrlässigkeit;
 - wenn das Produkt für andere Geräte, als auf der Verpackung angegeben sind, verwendet wird.

VOGEL'S PRODUCTS BV, HONDRUGLAAN 93, 5628 DB EINDHOVEN, NIEDERLANDE

NL

Gefeliciteerd met de aankoop van dit Vogel's product! U heeft nu een product in uw bezit, dat is gemaakt van duurzame materialen op basis van een tot in detail doordacht ontwerp. Daarom staat Vogel's, via een 5 jaar garantie, in voor eventuele gebreken in materialen of fabricage.

GARANTIEVOORWAARDEN

1. Vogel's garandeert, dat indien gedurende de garantieperiode van het product gebreken optreden, die het gevolg zijn van materiaal- en/of fabricagefouten, het product ter beoordeling aan Vogel's kosteloos wordt hersteld of zonnig vervangen. De garantie geldt uitdrukkelijk niet voor normaal voorkomende slijtage.
2. Indien op de garantie een beroep wordt gedaan, dient het product aan Vogel's te worden aangeboden onder overlegging van de originele aankoopbono (factuur, kassabonno of kwitantie). Uit de aankoopbono dienen duidelijk de naam van de leverancier en de aankoopdatum te blijken.
3. De Vogel's garantie vervalt:
 - indien het product niet volgens de gebruiksaanwijzing is geboord, gemonteerd en gebruikt;
 - indien aan het product door anderen dan Vogel's veranderingen zijn aangebracht of reparaties zijn uitgevoerd;
 - indien een gebrek het gevolg is van externe (buiten het product gelegen) oorzaken zoals bijvoorbeeld blikseminslag, wateroverlast, brand, krassen, blootstelling aan extreme temperaturen, weersomstandigheden, oplosmiddelen of zuren, verkeerd gebruik of onachtzaamheid;
 - indien het product wordt gebruikt voor andere apparatuur dan is vermeld op of in de verpakking.

VOGEL'S PRODUCTS BV, HONDRUGLAAN 93, 5628 DB EINDHOVEN, NEDERLAND

ES

¡Felicitaciones por su compra de este producto Vogel's! Ahora tiene en su poder un producto fabricado con materiales resistentes, basado en un diseño muy bien meditado. Por ello, Vogel's responde de los posibles defectos de material o fabricación con una garantía de 5 años.

CONDICIONES DE LA GARANTÍA

1. Vogel's garantiza que, si se observan fallos durante el periodo de garantía del producto como consecuencia de defectos de material o fabricación, reparará o, si fuese necesario, sustituirá el producto sin coste alguno, después de haberlo evaluado. La garantía no cubre en ningún caso el desgaste normal.
2. Si se presenta alguna reclamación en garantía, se deberá entregar el producto a Vogel's junto con el justificante de compra original (factura, ticket de caja o recibo). En el justificante de compra, deberá poder leerse claramente el nombre del distribuidor y la fecha de compra.
3. La garantía de Vogel's pierde su validez en los siguientes casos:
 - si el producto no se perfora, monta y utiliza según las instrucciones
 - si una persona ajena a Vogel's realiza cambios o reparaciones en el producto
 - si un fallo se debe a causas externas (ajenas al producto), como por ejemplo, la caída de un rayo, agua, fuego, arañazos, someterse a temperaturas extremas, condiciones climatológicas, disolventes o ácidos, uso incorrecto o descuidos
 - si el producto se utiliza para aparatos distintos a los indicados en el embalaje

VOGEL'S PRODUCTS BV, HONDRUGLAAN 93, 5628 DB EINDHOVEN, PAÍSES BAJOS

HU

Gratulálunk, hogy a Vogel's cégnek ezt a termékét vásárolta meg! Olyan termék van a tulajdonában, mely tartós anyagokból a legapróbb részletekig átgondolt terv alapján készült. Ezért a Vogel's cég, egy 5 éves garancia keretében, jótáll minden esetleges anyag- vagy szerelési hibáért.

JÓTÁLLÁSI FELTÉTELEK

1. A Vogel's cég szavatolja, hogy amennyiben a termék jótállási ideje alatt hiányosságok lépnek fel, melyek anyag- és / vagy gyártási hibára vezethetők vissza, a terméket a Vogel's belátása szerint ingyen megjavítják, vagy szükség esetén kicserélik. A jótállás természetesen nem vonatkozik a használat következtében fellépő kopásra.
2. Ha jótállási igényt támaszt, a terméket be kell küldenie a Vogel's cégnek az eredeti vételi bizonylat felmutatása mellett (számla, blokk vagy bizonylat). A vételi bizonylatból világosan ki kell tűnnie a szállító nevének és a vétel időpontjának.
3. A Vogel's cég jótállása megszűnik, ha:
 - Ha a terméket nem a használati utasításnak megfelelően fűrták ki, szerelték fel vagy használták;
 - ha a terméket mások a Vogel's cégtől eltérő módosításokat eszközöltek vagy javításokat hajtottak végre;
 - ha a hiányosság külső ok (mint például villámcsapás, vízkár, tűzkár, karcolás,

extrém hőmérsékletnek való kitétel, időjárás körülmények, oldószerek vagy savak, vagy figyelmetlenség) következtében állt elő;

- ha a terméket más készülékhez használták fel, mint ami a csomagoláson fel van tüntetve.

VOGEL'S PRODUCTS BV, HONDSRUGLAAN 93, 5628 DB EINDHOVEN, HOLLANDIA

IT

Congratulazioni per l'acquisto di un prodotto Vogel's! Si tratta di un prodotto fatto da materiali costosi, con una progettazione pensata fin nei minimi dettagli. Ecco perché Vogel's, offrendo una garanzia della durata di 5 anni, si fa carico di eventuali difetti di materiali o di fabbricazione.

CONDIZIONI DI GARANZIA

1. Vogel's garantisce che, nel caso in cui durante il periodo di garanzia del prodotto dovessero verificarsi dei difetti di materiale e/o fabbricazione, il prodotto stesso verrà riparato o, se necessario, sostituito gratuitamente da Vogel's. La garanzia non sarà ovviamente valida in presenza di una naturale usura.
2. In caso di ricorso alla garanzia, il prodotto deve essere consegnato a Vogel's accompagnato dalla prova di acquisto originale (fattura, scontrino di cassa o ricevuta). La prova di acquisto deve riportare chiaramente il nome del fornitore e la data di acquisto.
3. La garanzia Vogel's non sarà valida nei seguenti casi:
 - se il prodotto non è stato forato, montato e utilizzato attenendosi alle istruzioni d'uso;
 - se al prodotto sono state apportate delle modifiche o eseguite delle riparazioni da parte di personale che non sia Vogel's;
 - se il difetto è conseguenza di cause esterne al prodotto quali, per esempio, fulmine, allagamento, incendio, graffi, esposizione a temperature estreme, condizioni atmosferiche, solventi o acidi, uso scorretto o disattenzione.
 - se il prodotto è stato utilizzato per altre apparecchiature che non siano quelle riportate all'esterno o all'interno dell'imballo.

VOGEL'S PRODUCTS BV, HONDSRUGLAAN 93, 5628 DB EINDHOVEN, NEDERLAND.

PT

Parabéns por ter adquirido este produto Vogel's! Tem agora na sua posse um produto concebido a partir de materiais de elevada durabilidade e cuja criação levou em consideração todos os pormenores importantes. É essa a razão pela qual a Vogel's, através de uma garantia de 5 anos, se encontra na vanguarda de utilização de materiais e respectiva fabricação.

VANTAGENS DA GARANTIA

1. A Vogel's garante que, se o produto se danificar durante o período de garantia como consequência directa de defeitos de material e/ou fabrico, o mesmo produto é substituído pela Vogel's sem qualquer custo inerente ao cliente. A garantia não se aplica ao desgaste normal do produto.
2. No caso de se exercer o direito de garantia, o produto deverá ser enviado à Vogel's juntamente com o talão de compra original (factura ou recibo). O talão de compra deverá ter visível o nome do fornecedor e a data da compra.
3. A garantia da Vogel's não se aplica:
 - no caso de o produto não ser montado e utilizado de acordo com as instruções de utilização;
 - no caso de o produto da Vogel's sofrer alterações ou reparações por outros que não por parte da Vogel's;
 - no caso de o produto ser danificado devido a causas externas (fora do âmbito do produto), tais como, relâmpagos, inundações, incêndios, riscos, exposição a temperaturas elevadas, causas meteorológicas, produtos de limpeza ou ácidos, utilização errada ou descuido;
 - no caso de o produto ser utilizado para outros aparelhos que não os especificados na embalagem.

VOGEL'S PRODUCTS BV, HONDSRUGLAAN 93, 5628 DB EINDHOVEN, NEDERLAND

PL

Gratulujemy zakupu produktu marki Vogel's! Jesteś teraz właścicielem produktu wykonanego z trwałych materiałów w oparciu o dopracowany w najdrobniejszych szczegółach projekt. Dlatego też firma Vogel's ręczy, udzielając 5-letniej gwarancji, że produkt ten jest wolny od wad materiałowych i produkcyjnych.

WARUNKI GWARANCJI

1. Firma Vogel's gwarantuje, że w razie wystąpienia w czasie okresu gwarancyjnego usterek lub wad produktu, będących następstwem wad materiałowych lub produkcyjnych, produkt zostanie nieodpłatnie naprawiony lub w razie potrzeby wymieniony na nowy, zależnie od oceny firmy Vogel's. Wyraźnie zastrzega się, że gwarancja nie obejmuje normalnego zużycia produktu.
2. W przypadku skorzystania z gwarancji reklamowany produkt należy dostarczyć firmie Vogel's wraz z oryginalnym dowodem zakupu (faktura, paragon lub rachunek). Z dowodu zakupu powinna wyraźnie wynikać nazwa dostawcy i data nabycia produktu.
3. Utrata gwarancji udzielonej przez firmę Vogel's następuje:
 - w przypadku wiercenia otworów, montażu lub użytkowania produktu niezgodnie z zaleceniami zawartymi w instrukcji obsługi;
 - w przypadku modyfikacji lub napraw produktu przeprowadzonych przez osoby nie będące przedstawicielami firmy Vogel's;
 - w przypadku usterek spowodowanych przyczynami zewnętrznymi (nie związanymi z właściwościami produktu), np. uderzeniem pioruna, zalaniem, pożarem, uszkodzeniami mechanicznymi, wystawieniem na działanie ekstremalnych temperatur, warunków atmosferycznych, rozpuszczalników lub kwasów, niewłaściwym użytkowaniem lub niedbalstwem;
 - w przypadku używania produktu w połączeniu z innymi urządzeniami niż podano na opakowaniu lub w materiałach wewnątrz opakowania.

VOGEL'S PRODUCTS BV, HONDSRUGLAAN 93, 5628 DB EINDHOVEN, HOLLANDIA

RU

Поздравляем Вас с покупкой изделия фирмы Вогельс! Изделие, которое Вы приобрели, изготовлено из прочных материалов в соответствии с продуманным до мелочей проектом. Поэтому фирма Вогельс предоставляет на это изделие 5-летнюю гарантию на случай обнаружения изъянов в материалах или дефектов производства.

УСЛОВИЯ ГАРАНТИИ

1. Фирма Вогельс гарантирует, что в случае обнаружения в изделии в течение гарантийного срока недостатков, являющихся следствием изъянов в

материалах и/или дефектов производства, данное изделие бесплатно ремонтируется либо при необходимости заменяется новым. Решение о целесообразности замены или ремонта принимает фирма Вогельс. Гарантия ни в коем случае не распространяется на естественные проявления износа.

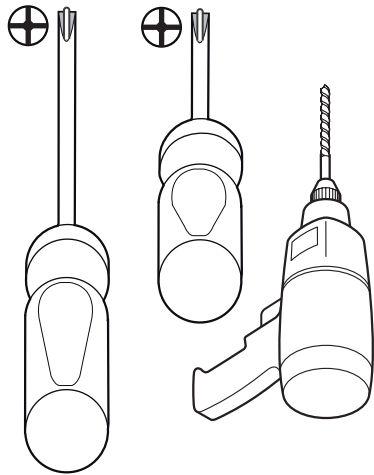
2. Для того чтобы воспользоваться гарантийным обслуживанием, Вам необходимо представить фирме Вогельс изделие и документы, подтверждающие покупку (чек, квитанцию или счет-фактуру), в оригинале. В вышеназванных документах должны быть четко указаны дата покупки и наименование фирмы-продавца.

3. Гарантия фирмы Вогельс не действует, если:

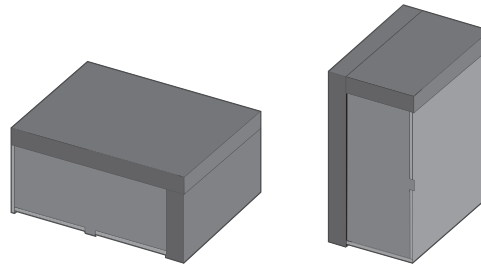
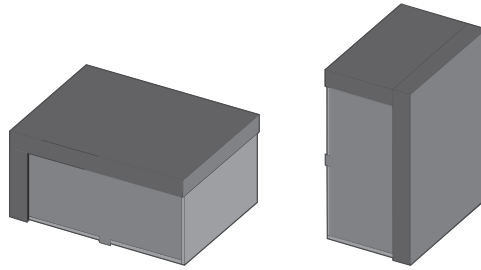
- Работы по монтажу и сверлению изделия, а также его использование производились с нарушением инструкции по эксплуатации;
- Ремонт или изменения изделия производились не фирмой Вогельс, а иными организациями или лицами;
- Дефекты изделия были вызваны внешними (находящимися вне изделия) факторами, такими как, например, молния, попадание воды, воздействие огня, соприкосновение с острыми царапающими предметами, резкие перепады температур, погодные условия, попадание растворителей или кислот, применение не по назначению и небрежность пользователя.
- Изделие используется для иных приборов, нежели указанные в (на) упаковке.

Адрес производителя:

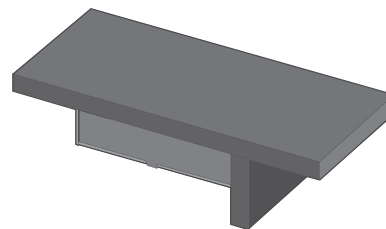
VOGEL'S PRODUCTS BV, HONDSRUGLAAN 93, 5628 DB EINDHOVEN, NEDERLAND (НИДЕРЛАНДЫ)



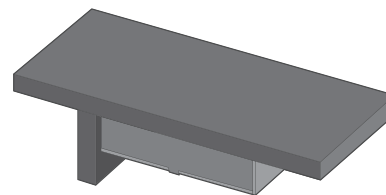
CFM 060
page 5



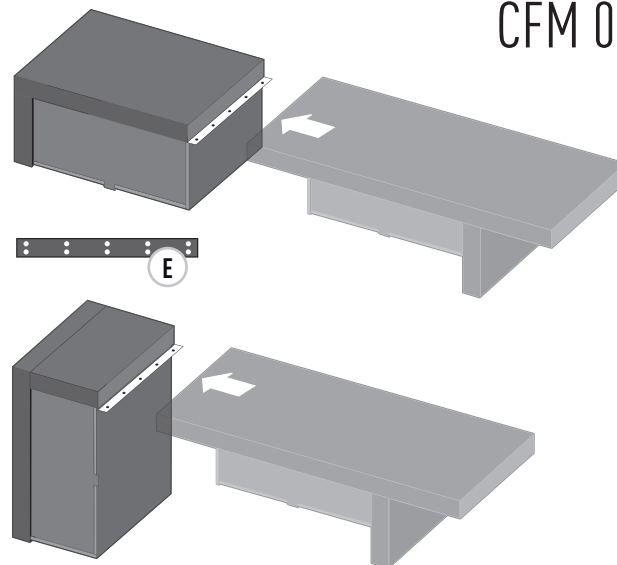
CFM 060 mirrored
page 16



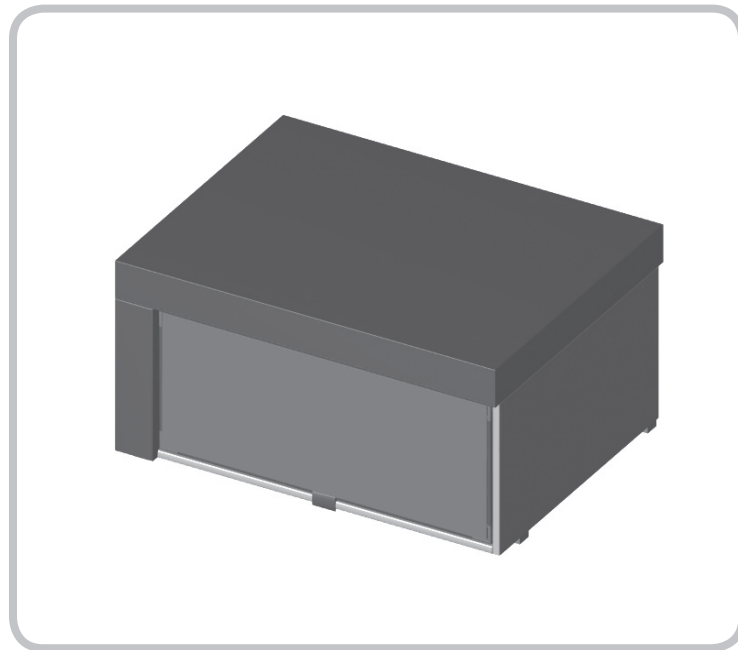
CFM 105
page 27



CFM 105 mirrored
page 40

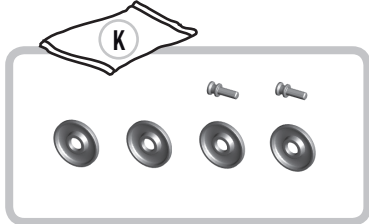
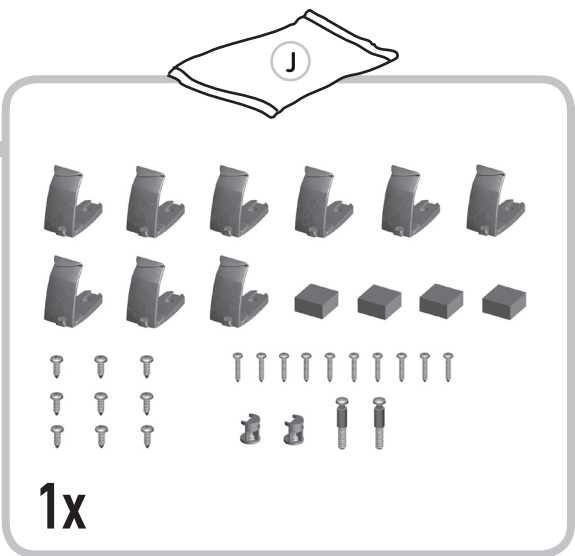
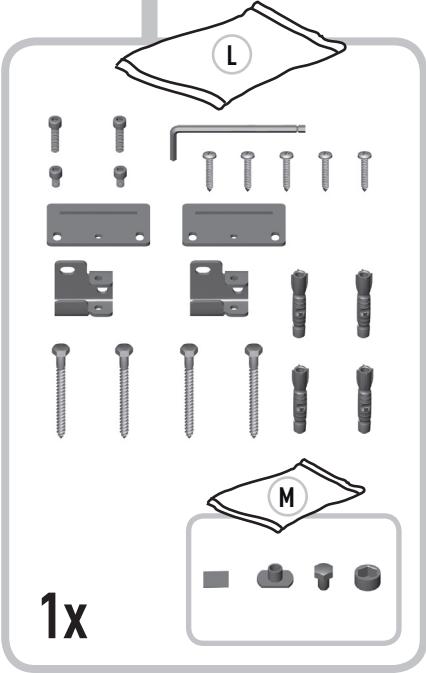
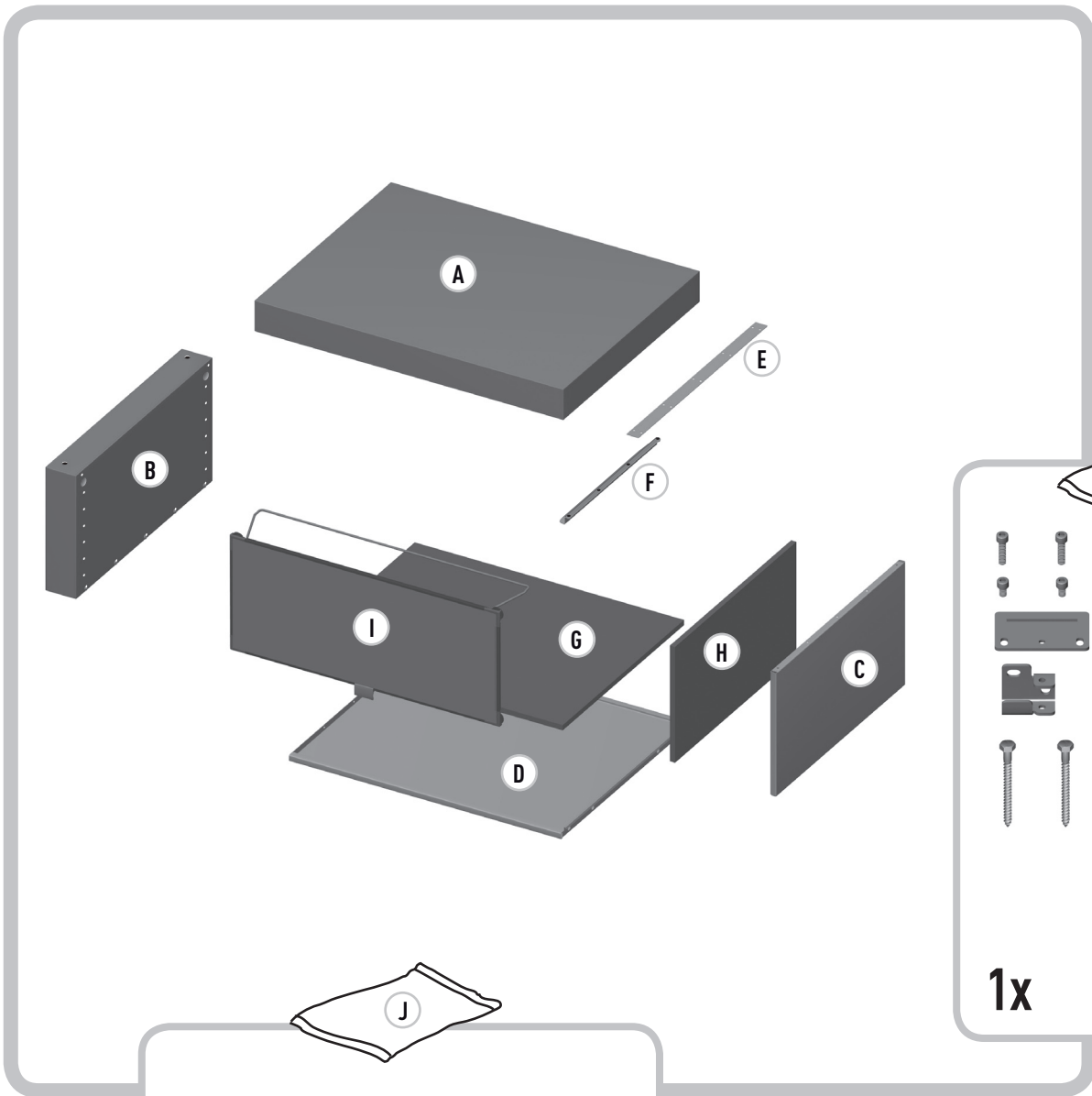
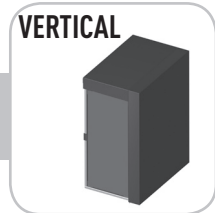


CFM 060 + CFM 105
page 53

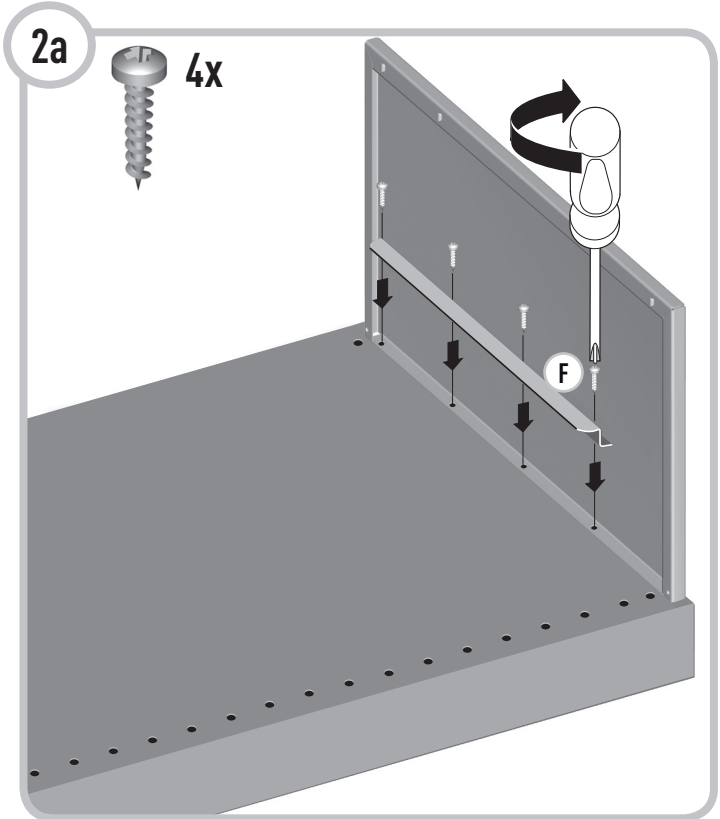
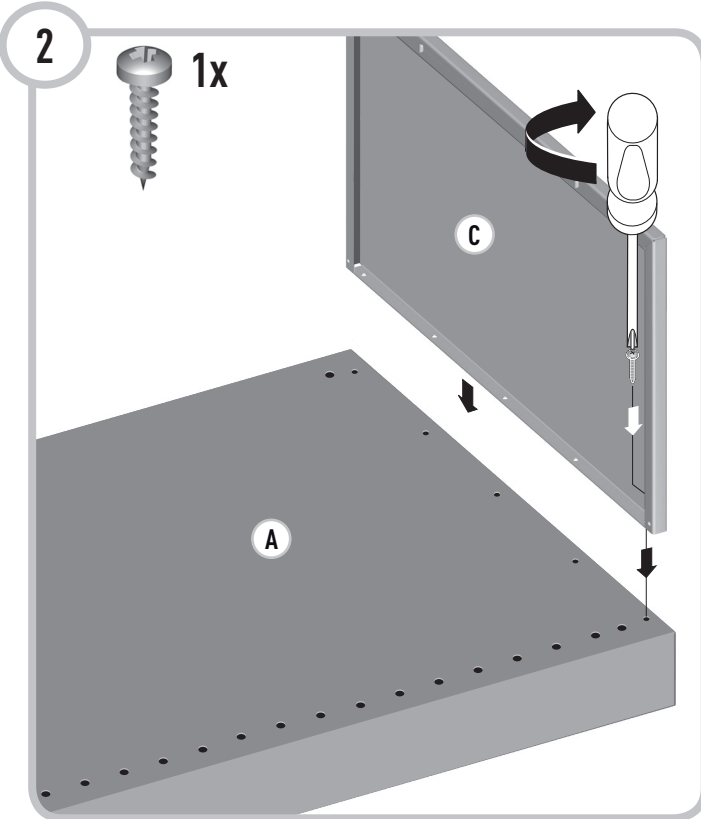
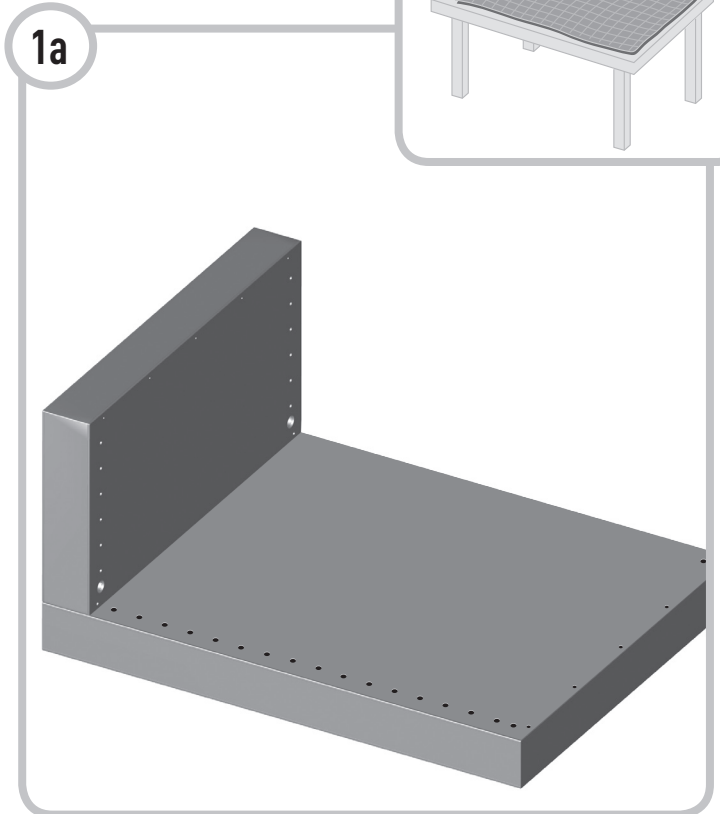
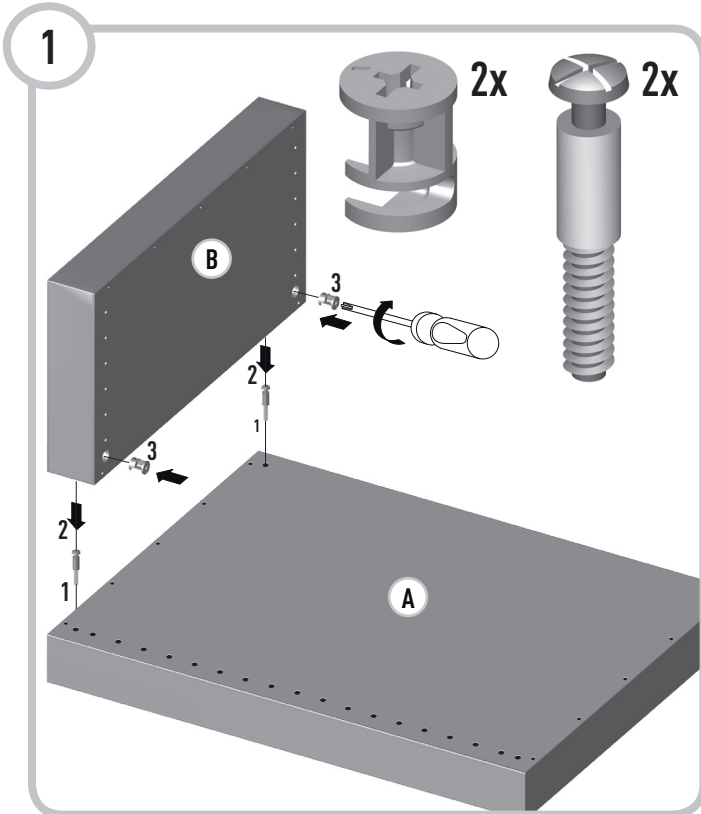


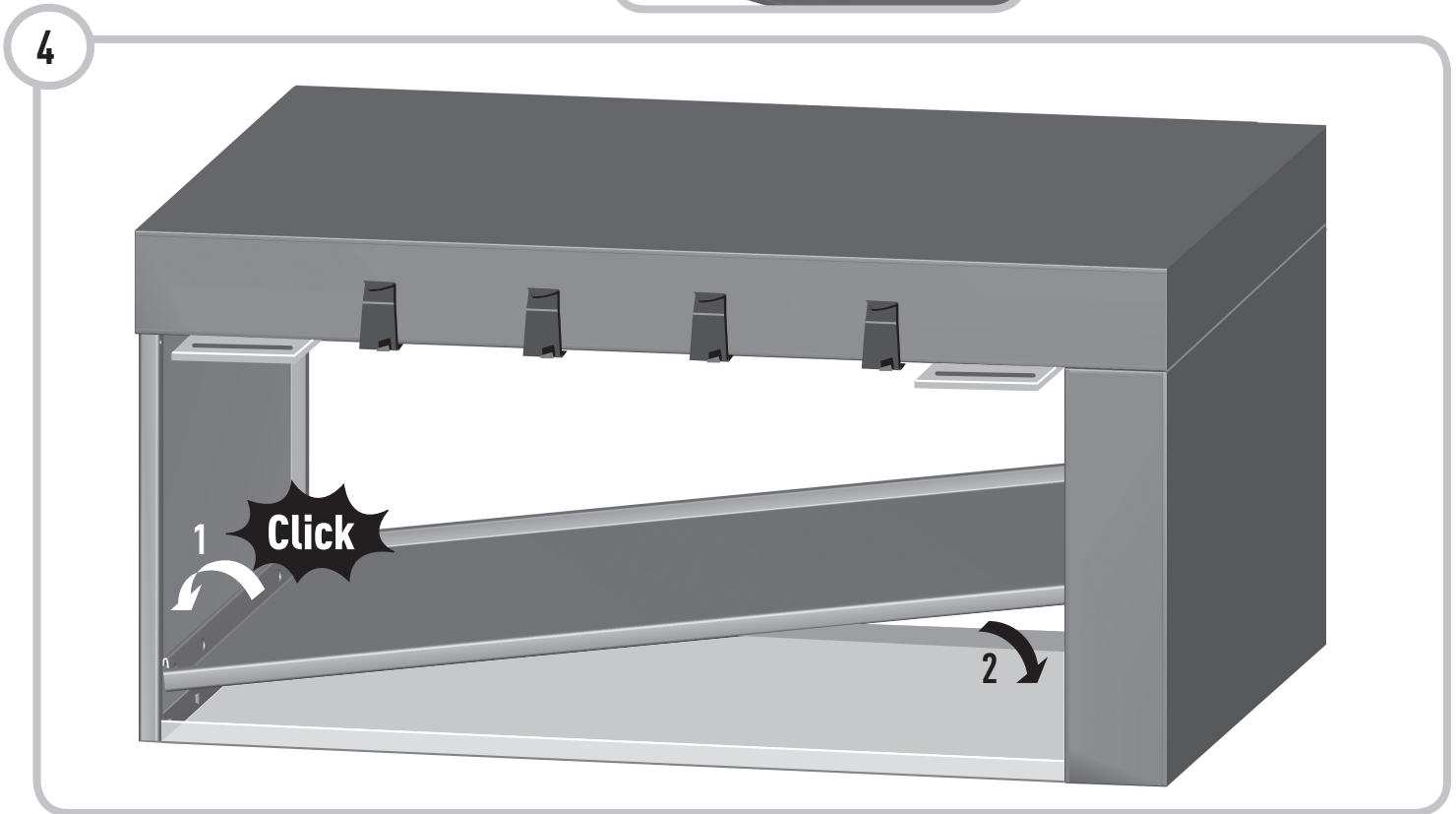
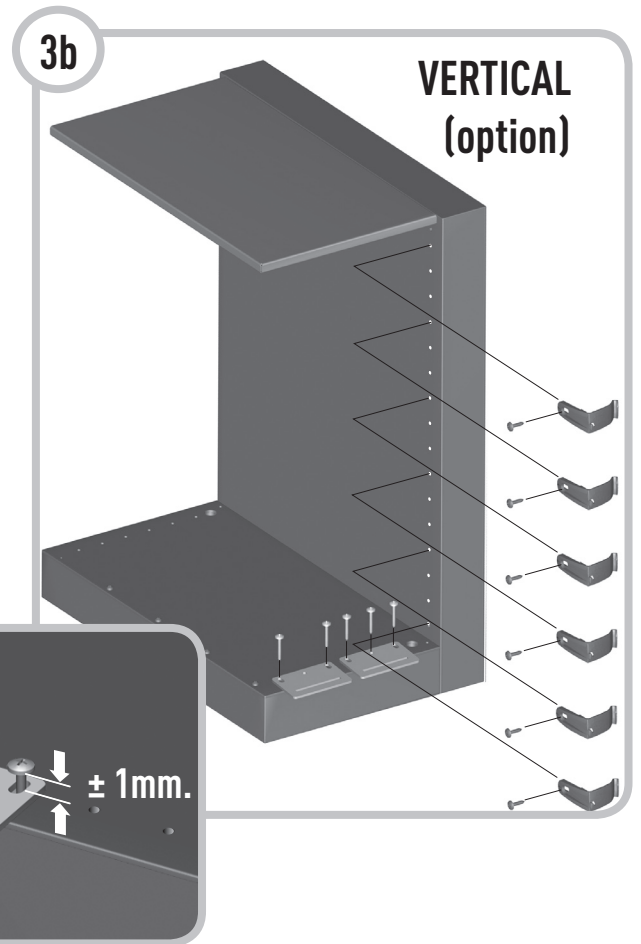
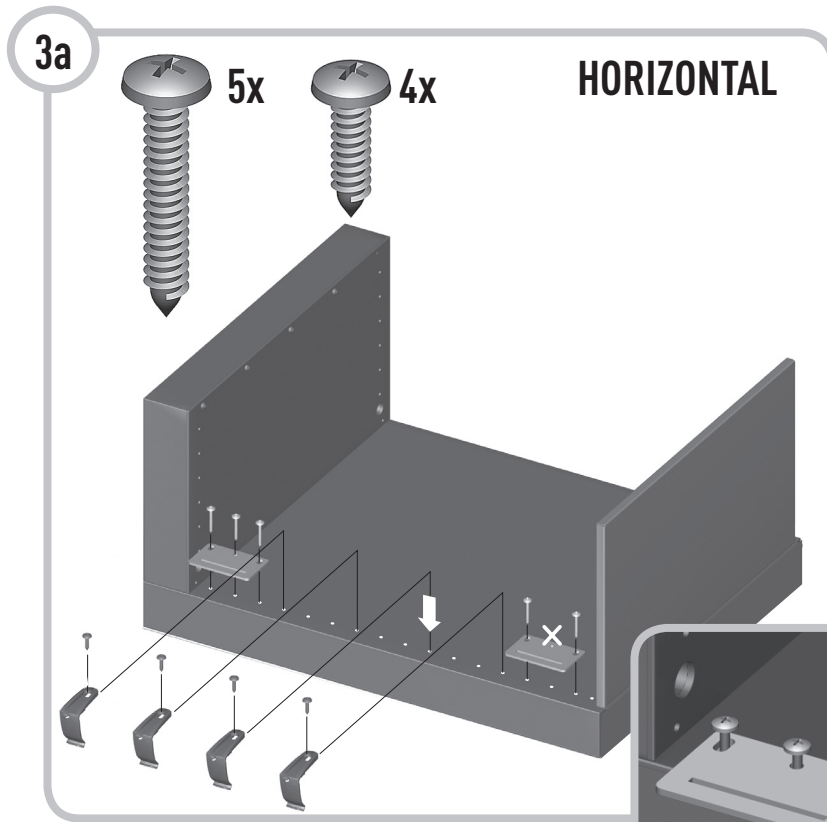
CFM 060
Audio/Video module

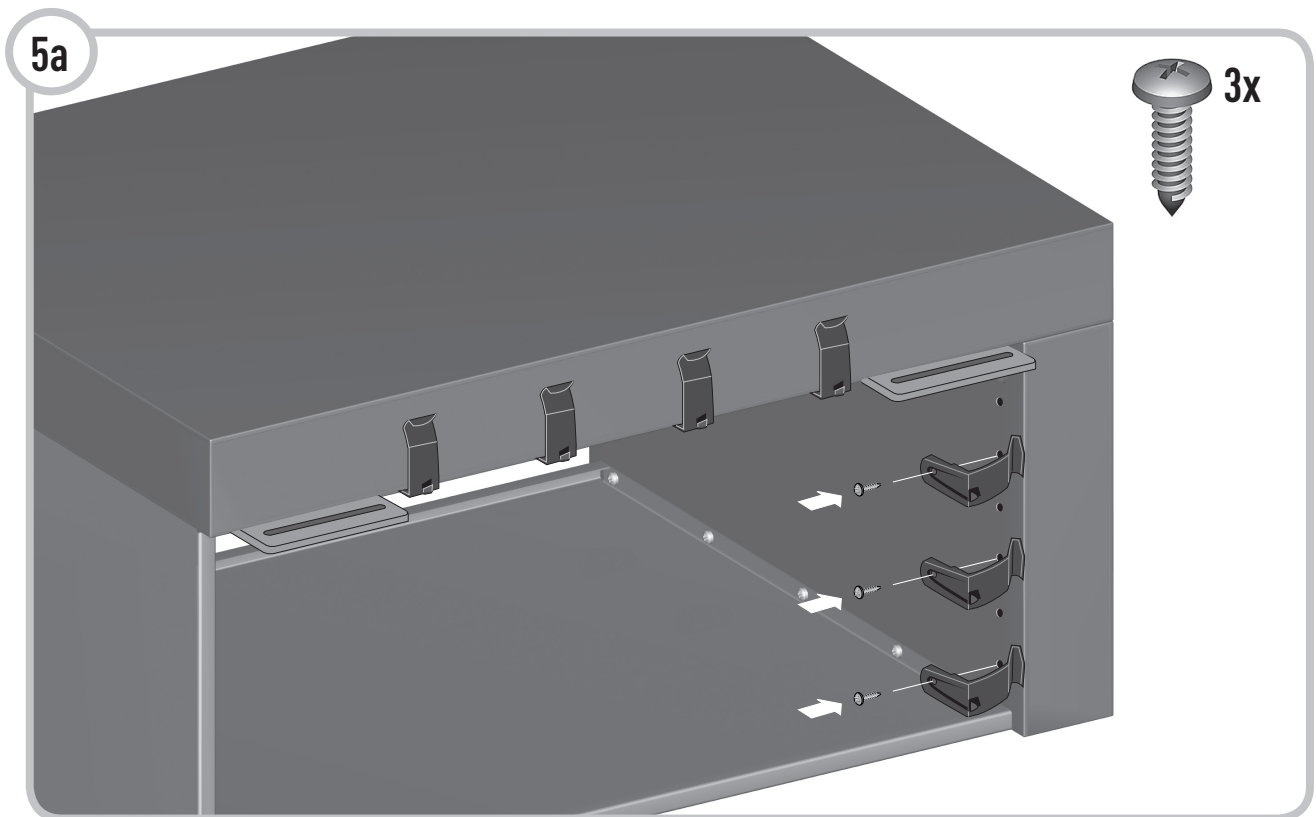
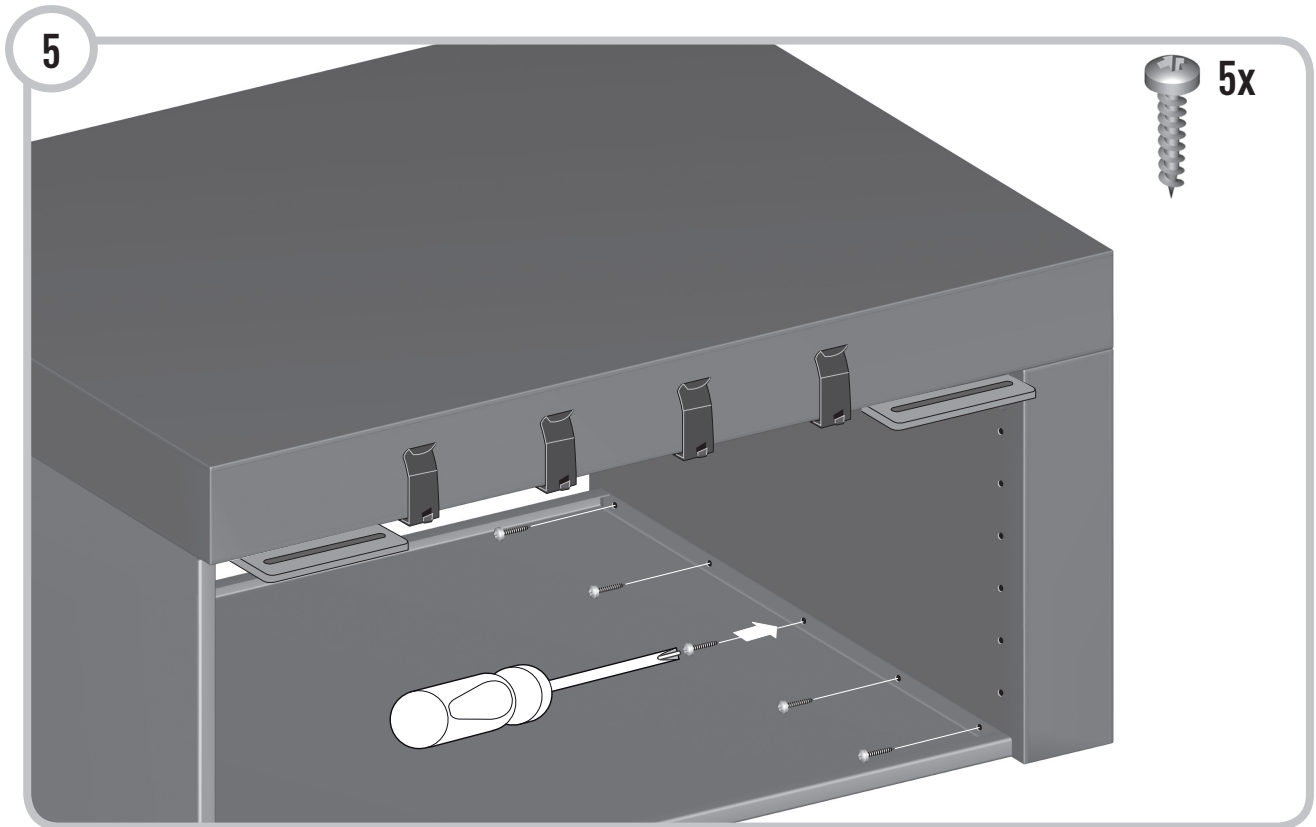
CONTENT OF THE BOX CFM 060



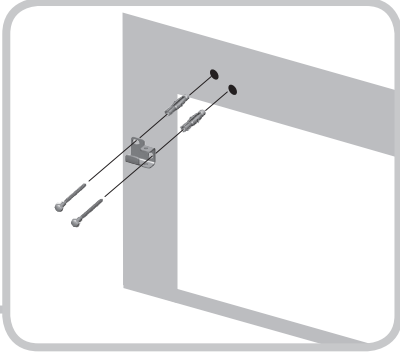
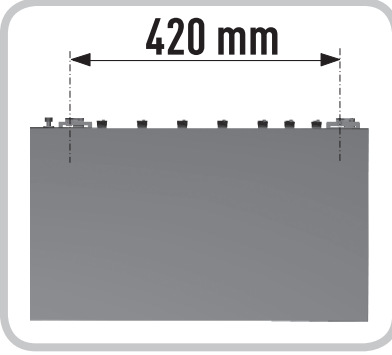
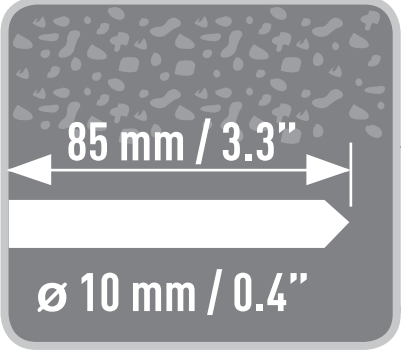
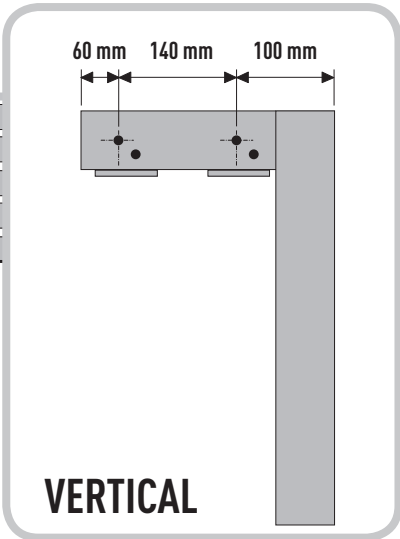
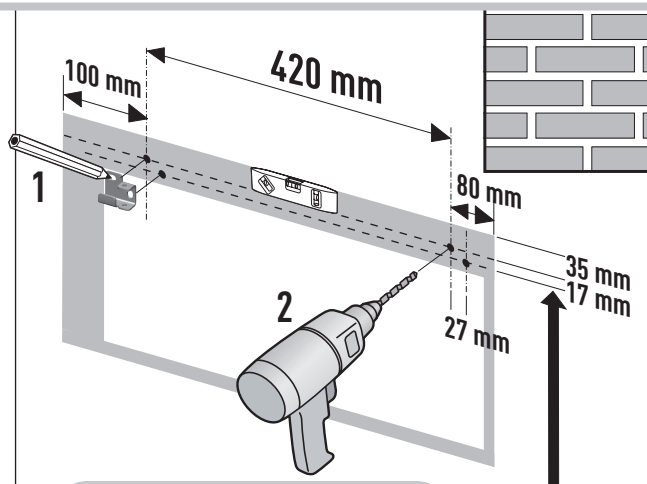
CFM 060



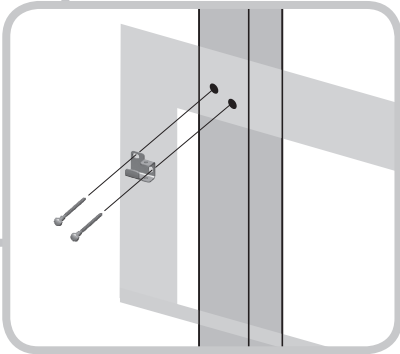
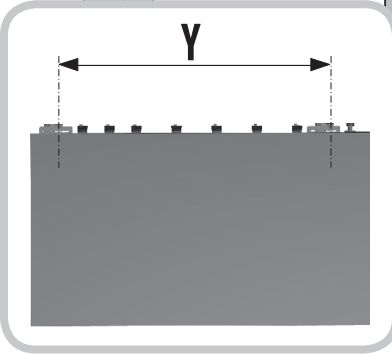
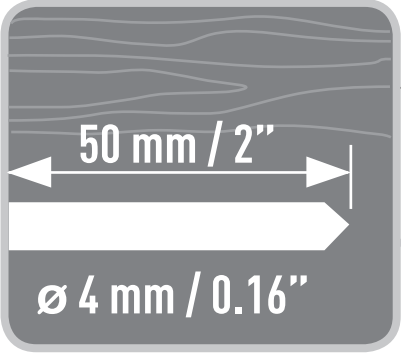
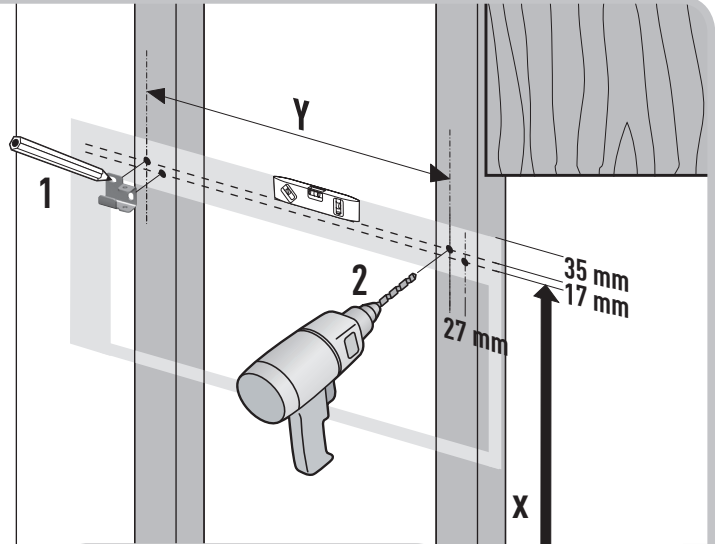


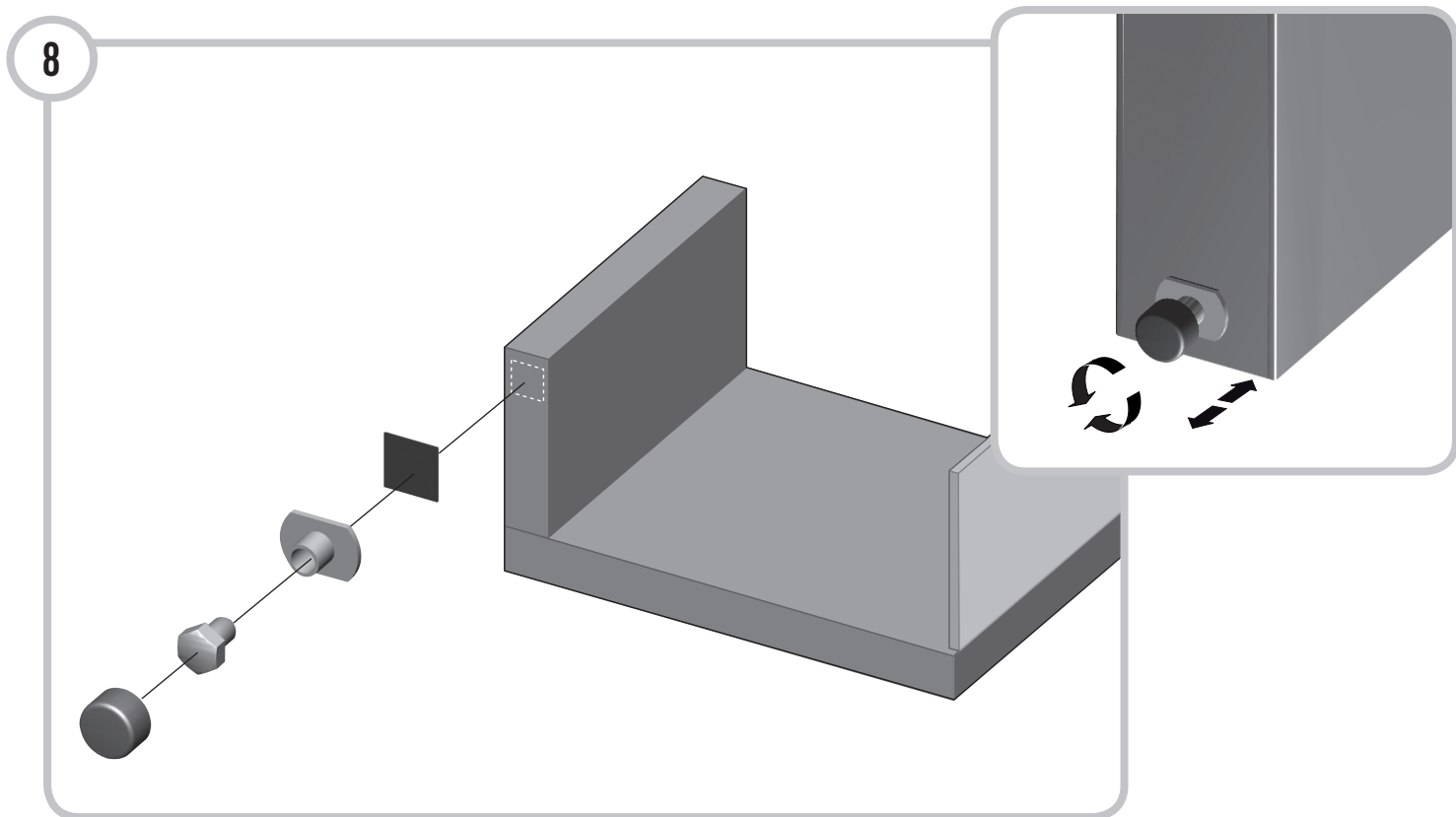
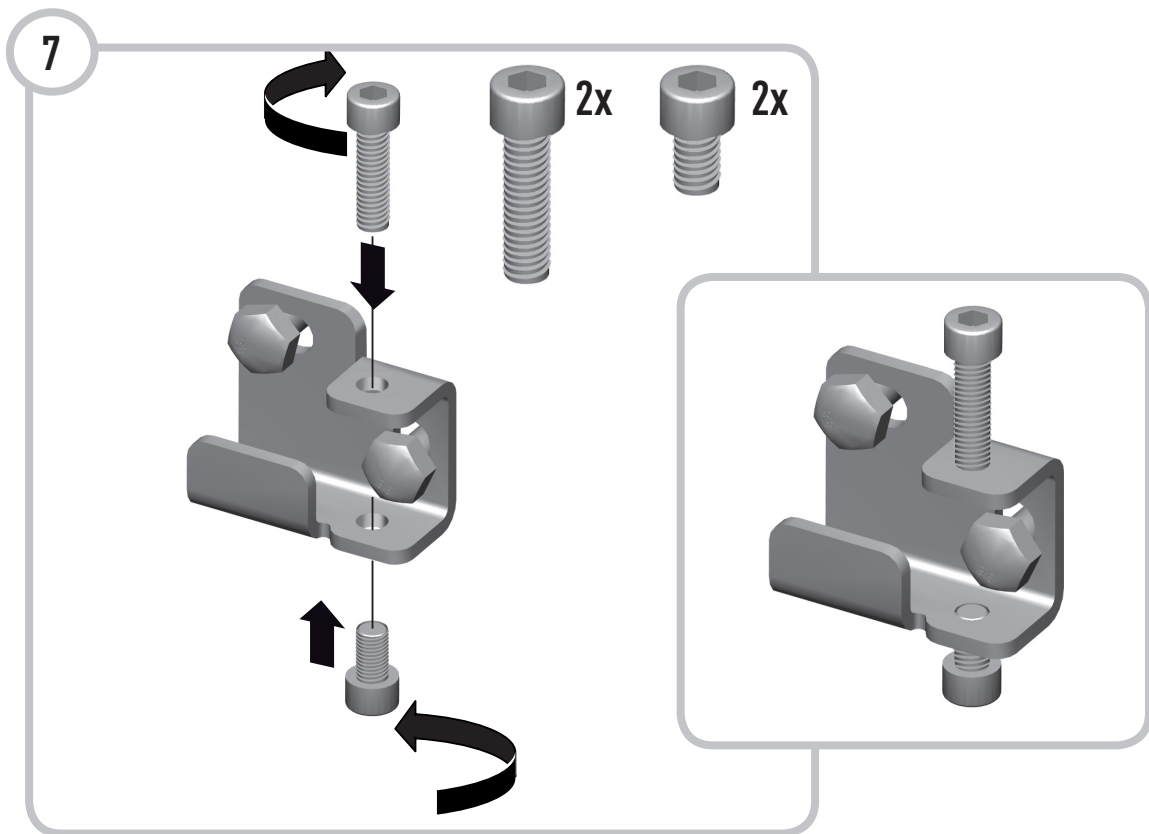


6

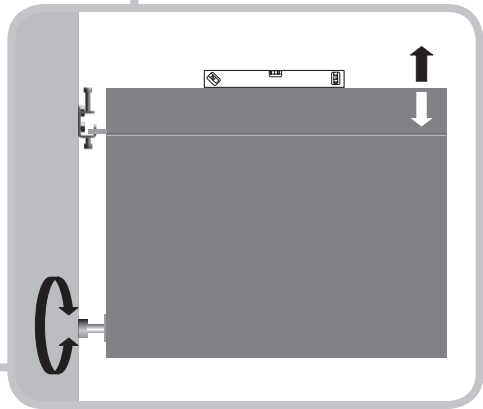
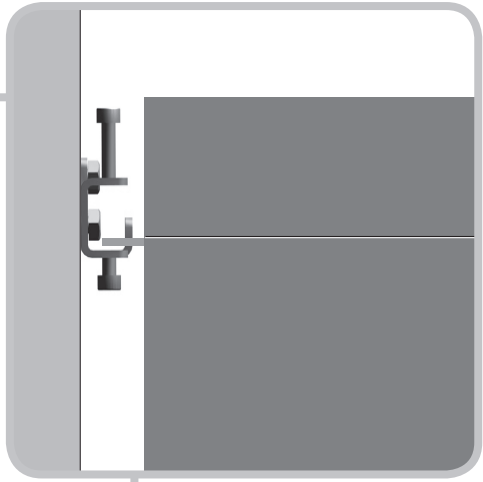
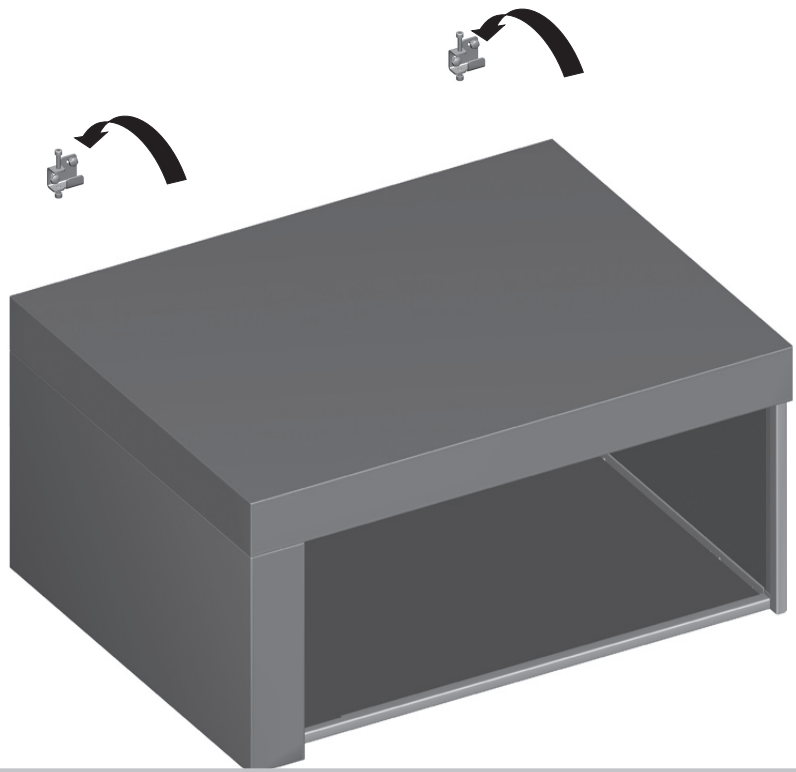


6a

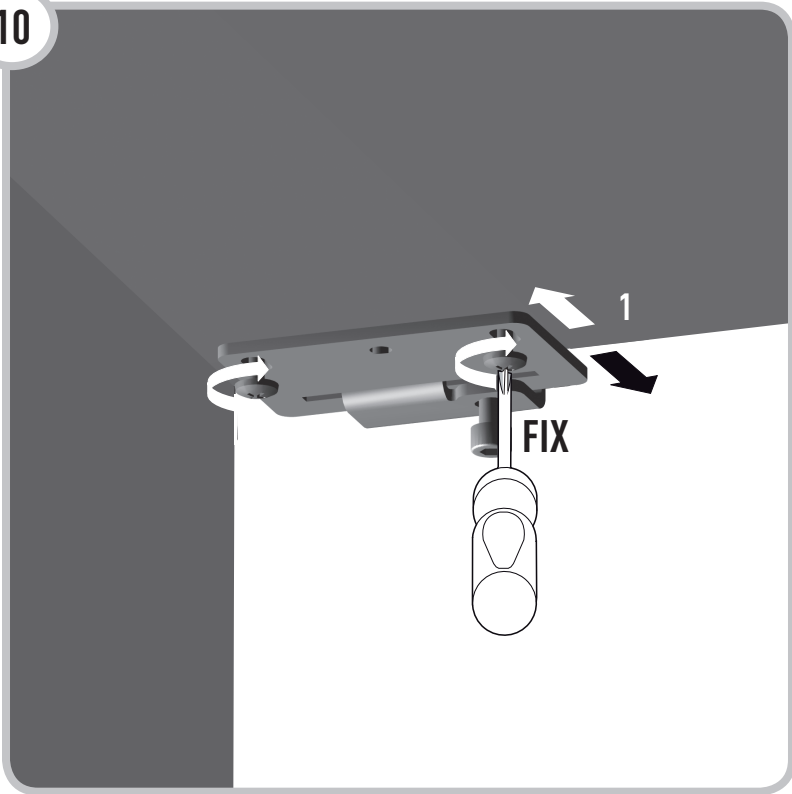




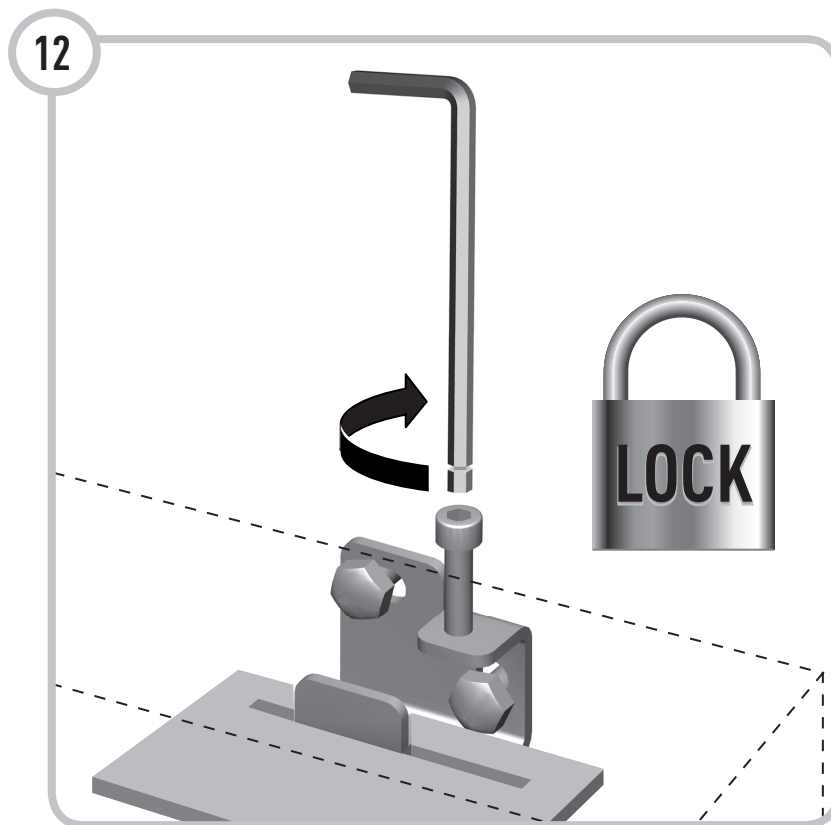
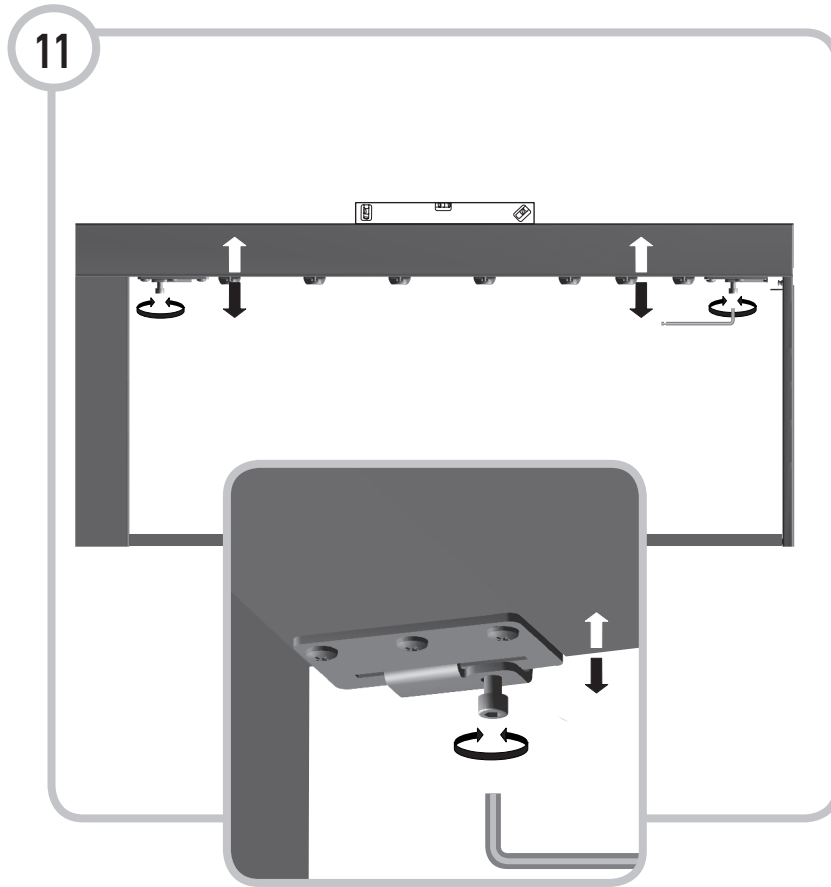
9



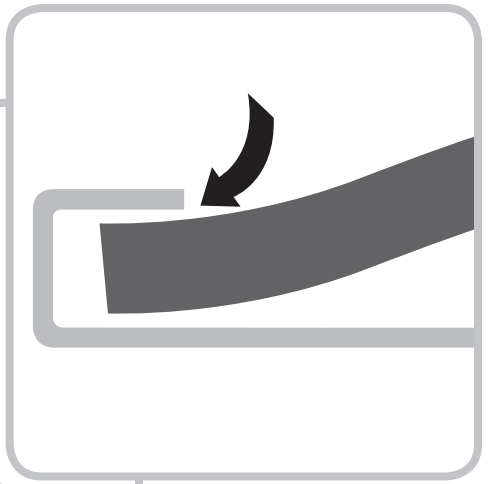
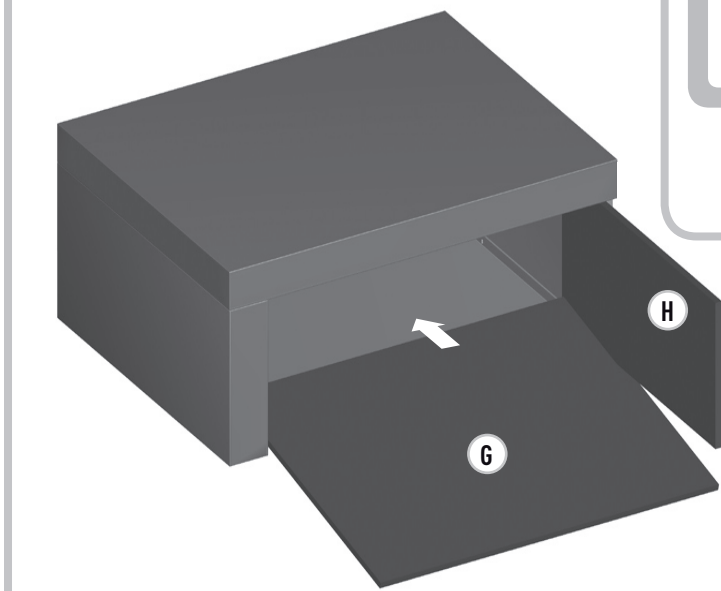
10



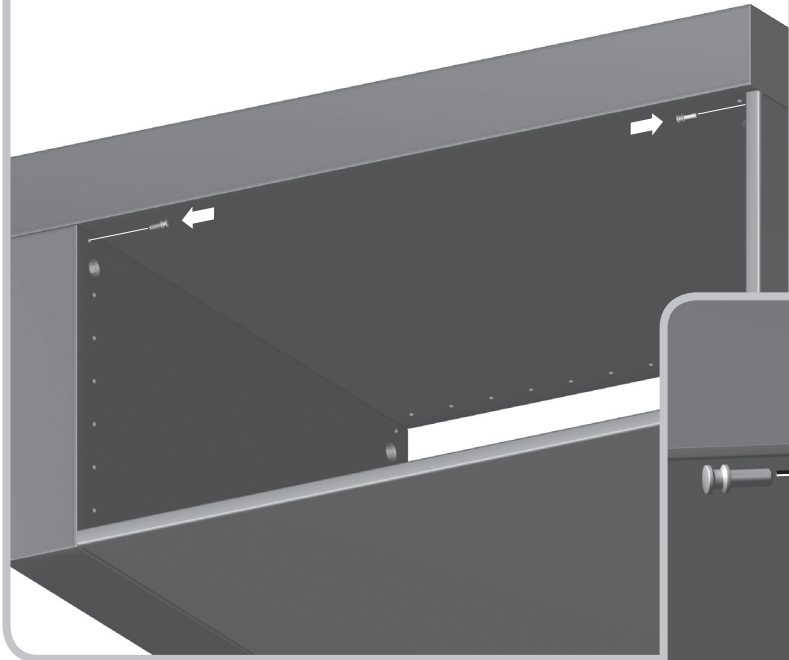
12



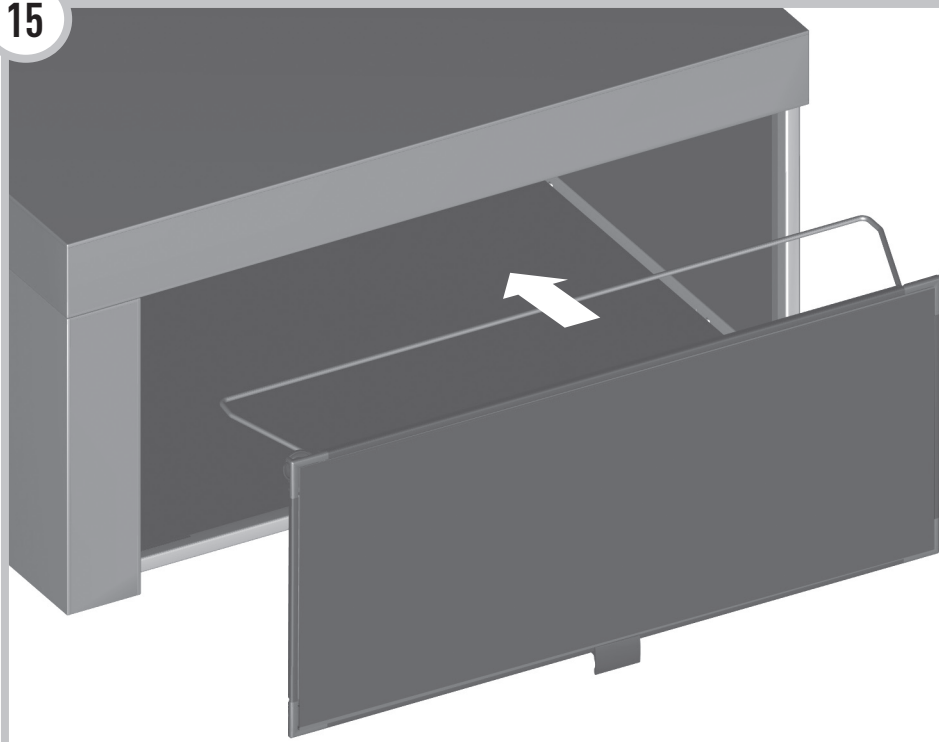
13



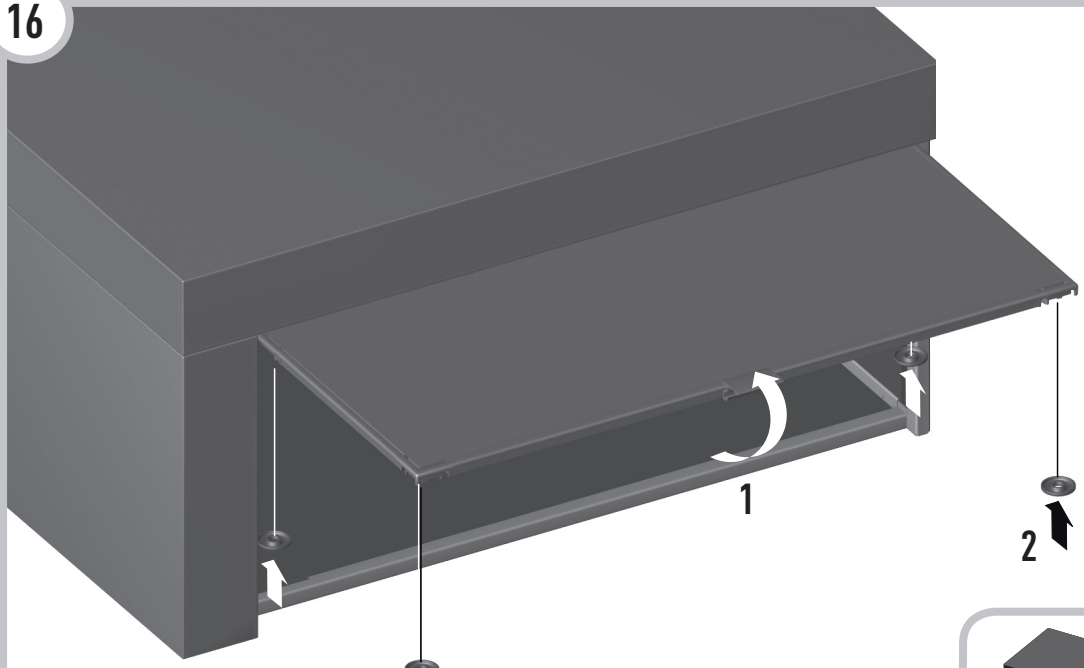
14



15



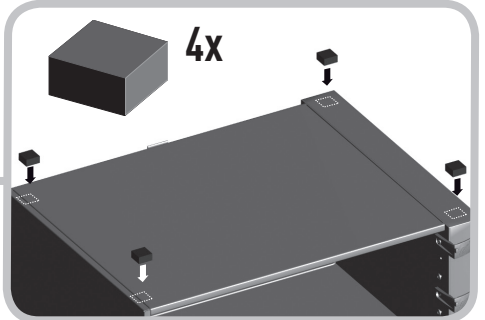
16

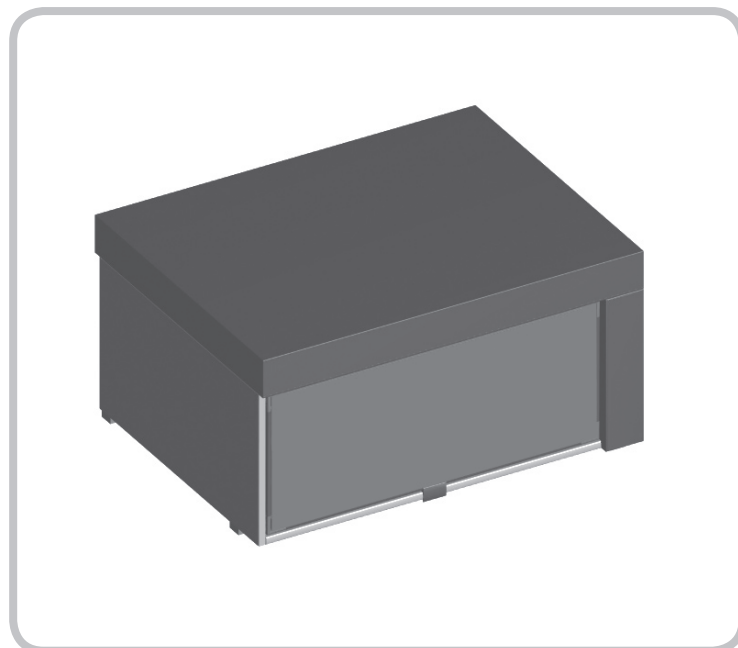


 4x

2

2

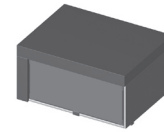




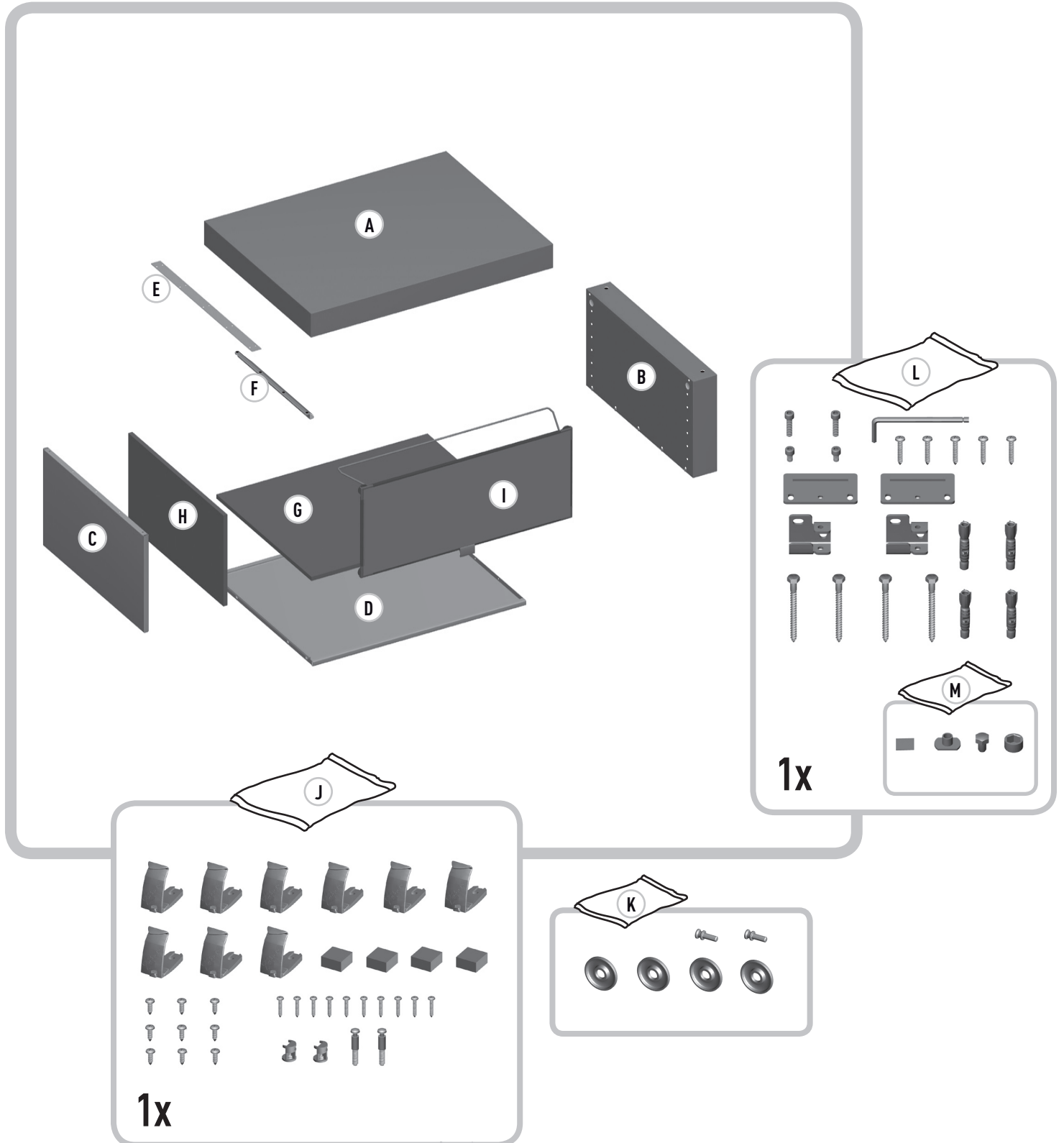
CFM 060
Audio/Video module
(mirrored)

CONTENT OF THE BOX CFM 060

HORIZONTAL



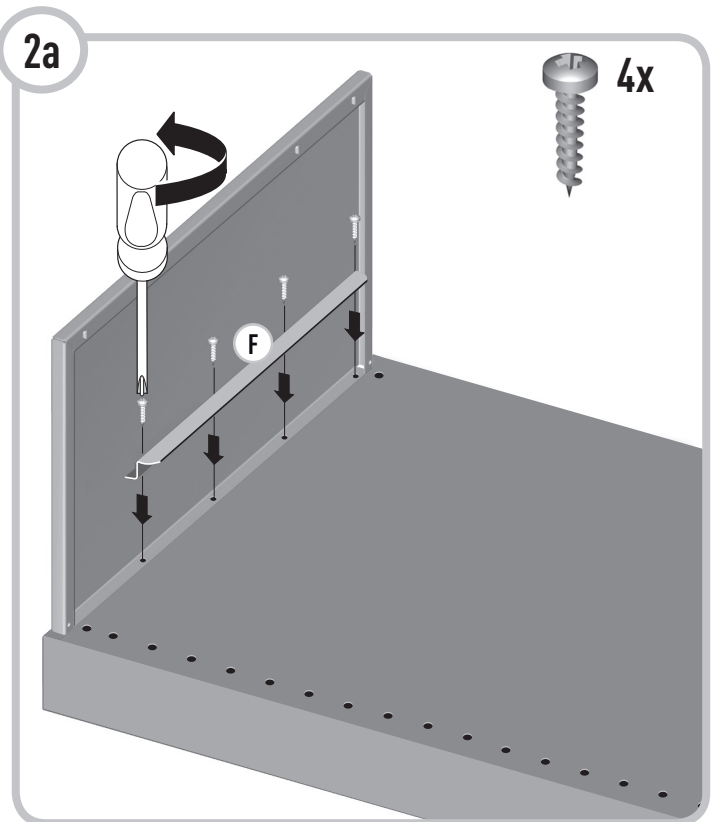
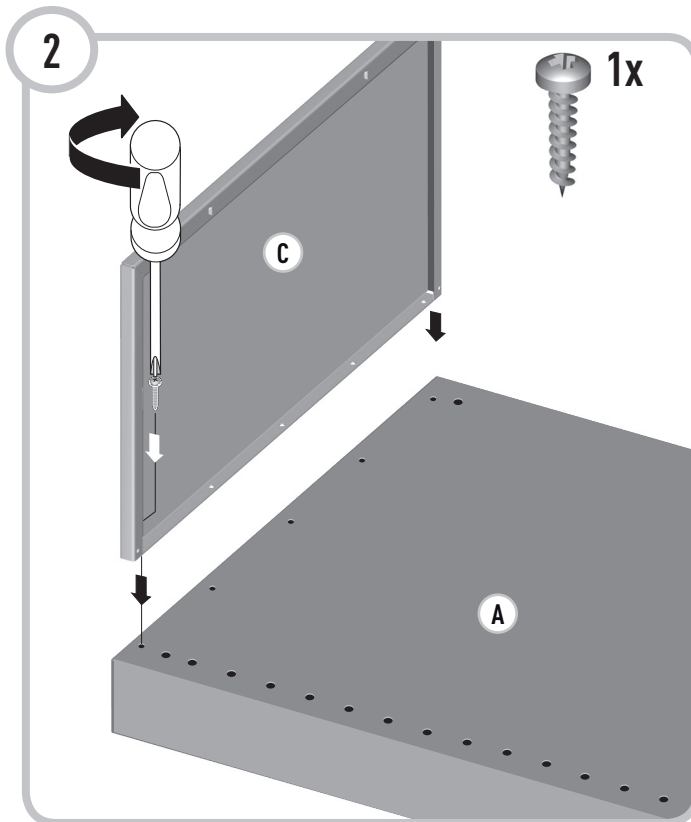
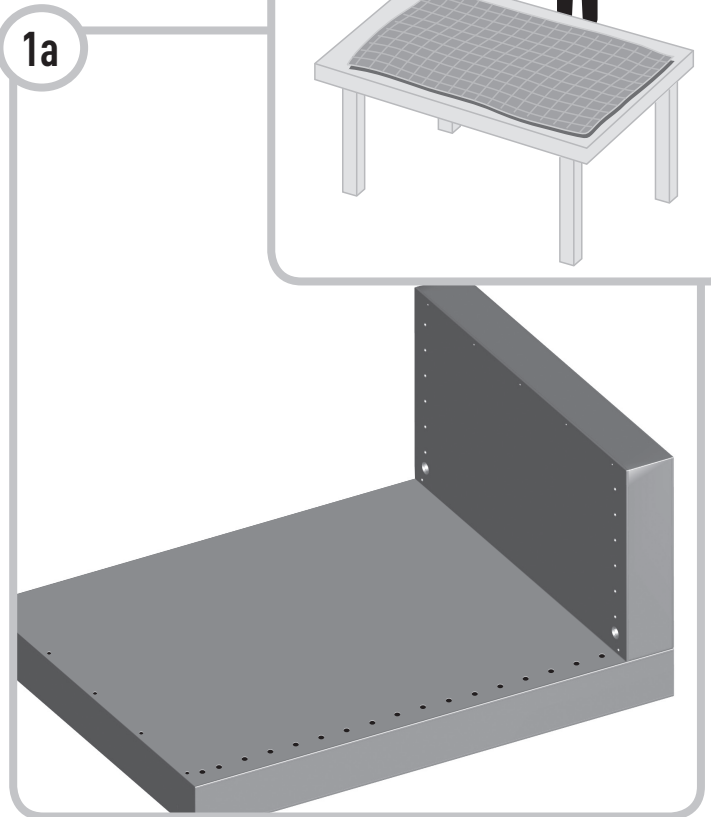
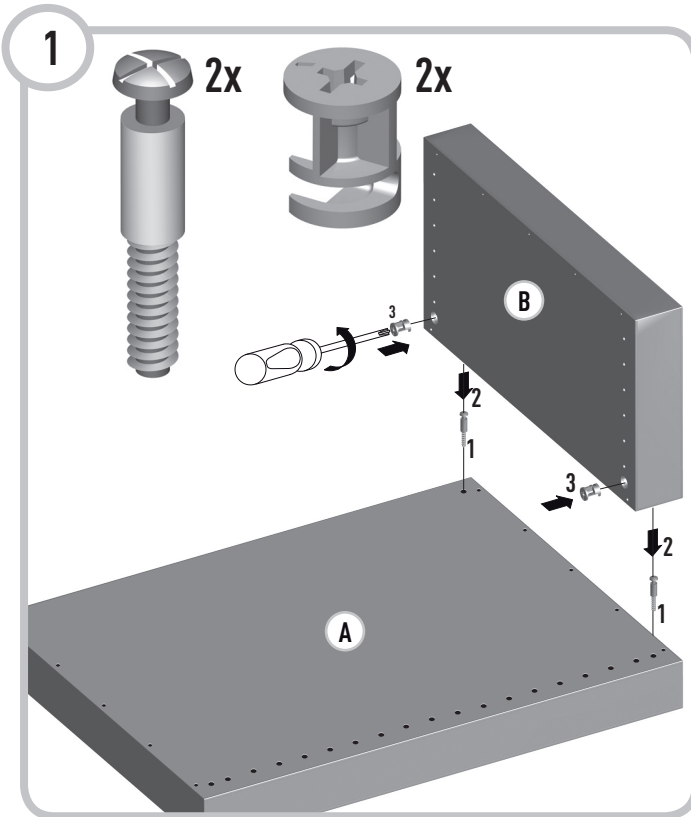
VERTICAL



1x

1x

CFM 060 mirrored

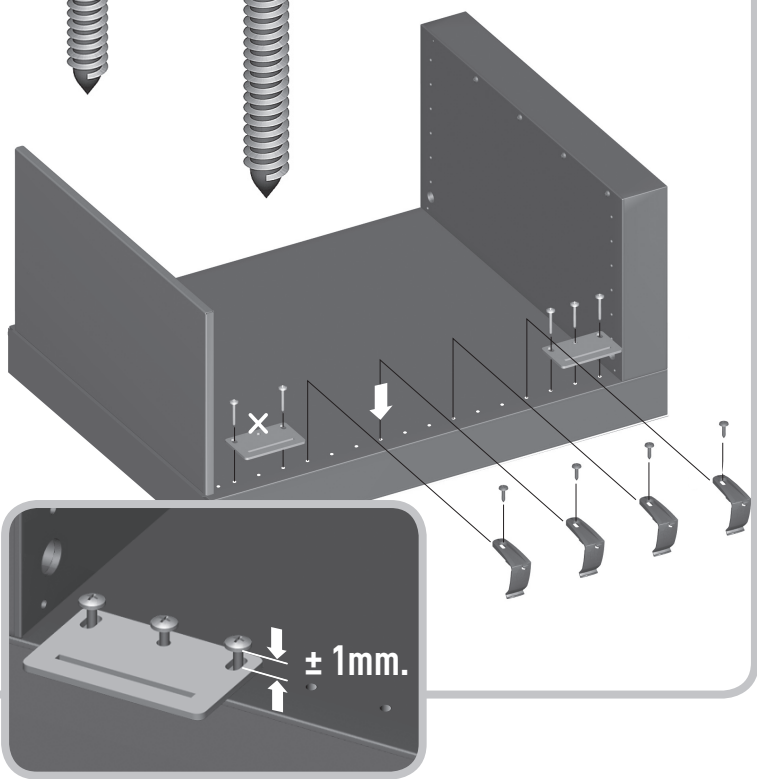


3a

4x

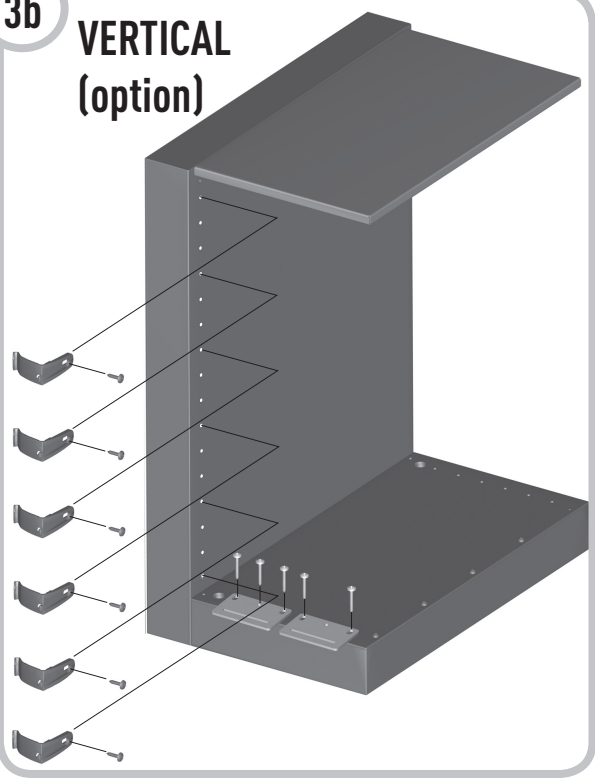
5x

HORIZONTAL

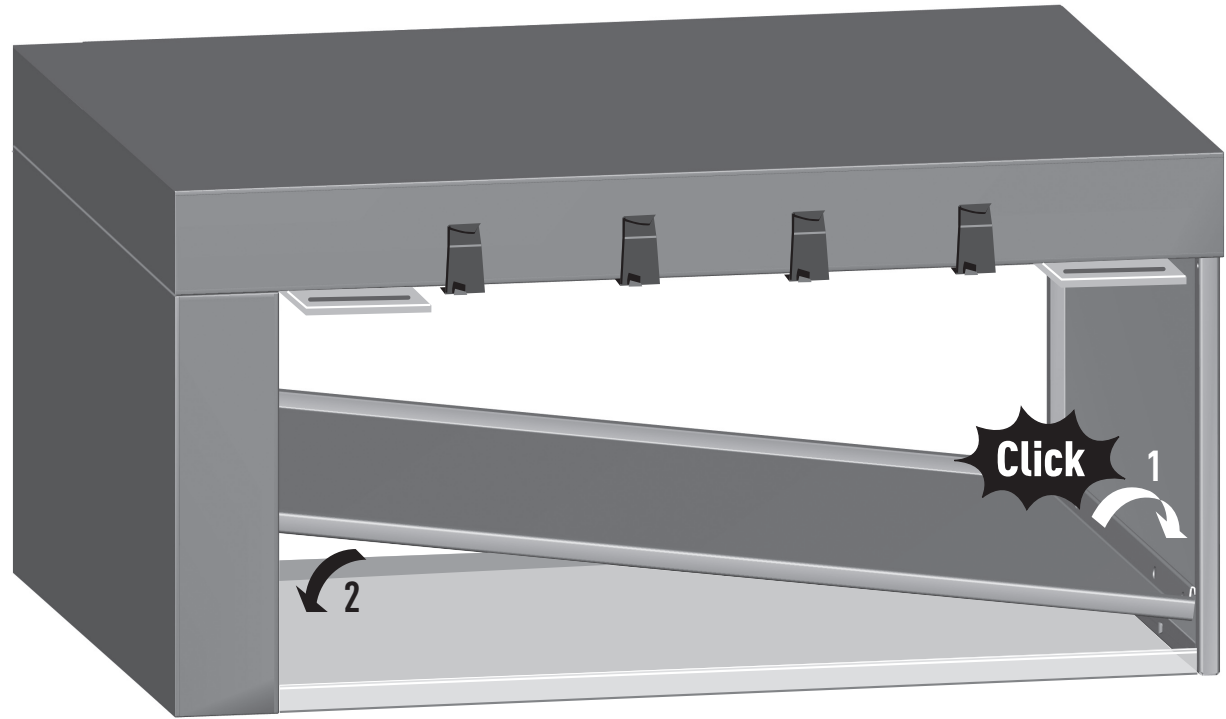


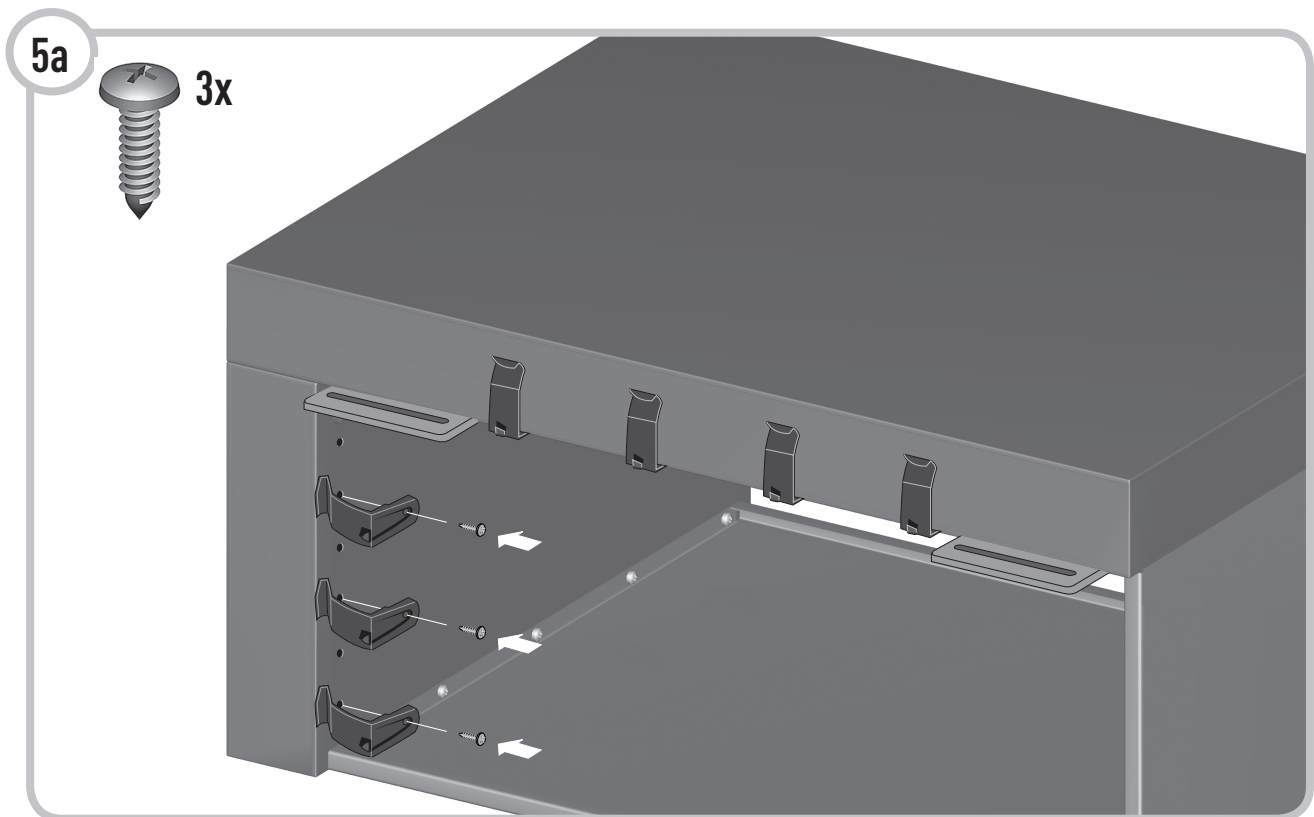
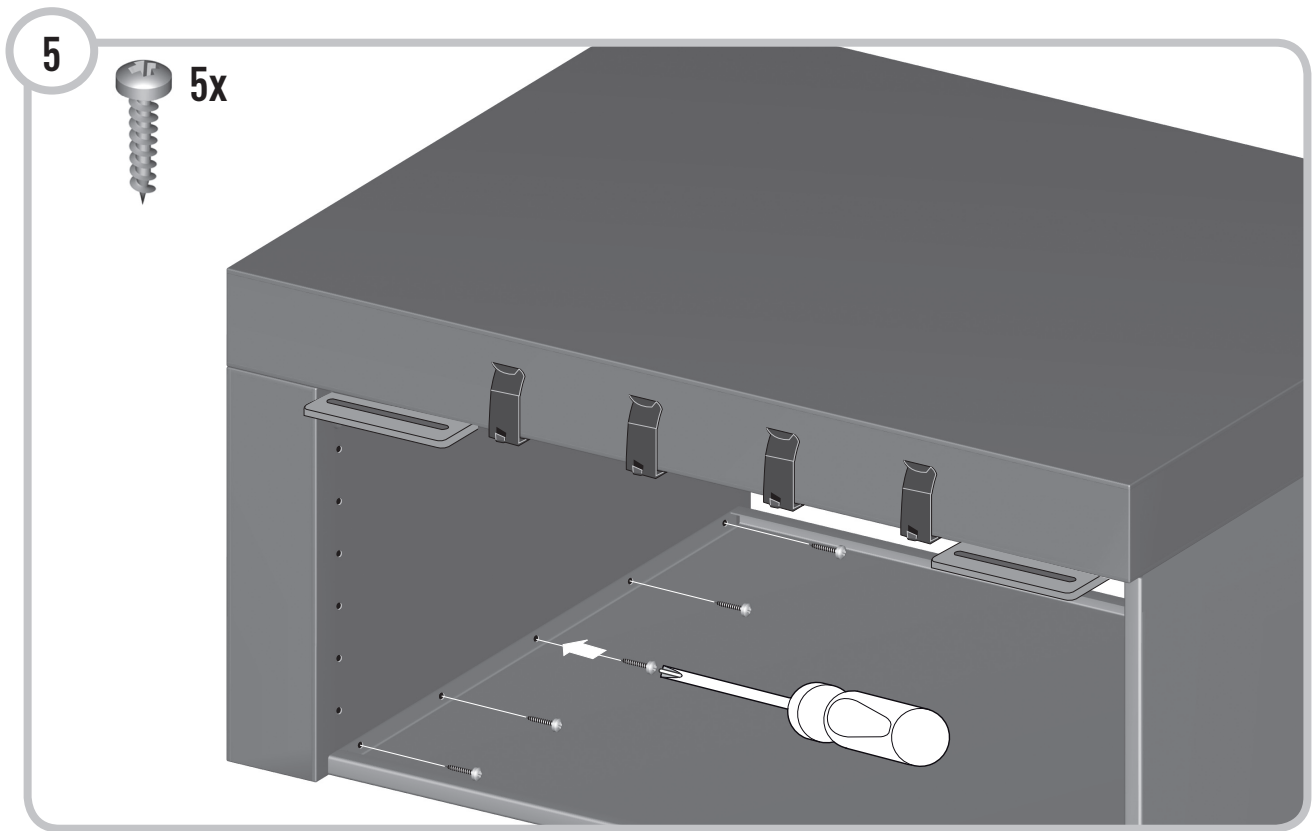
3b

VERTICAL
(option)

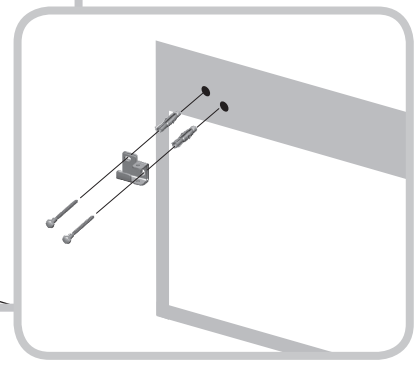
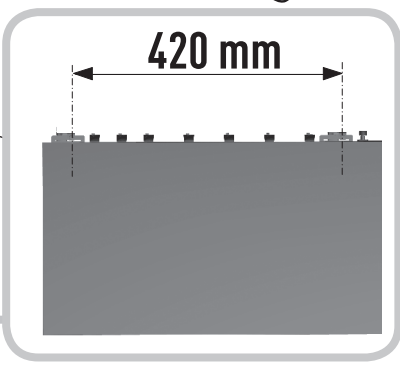
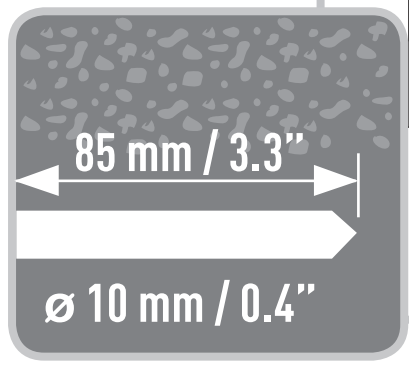
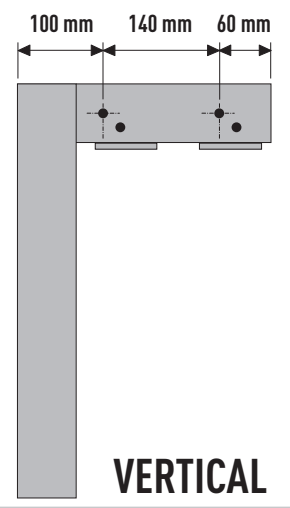
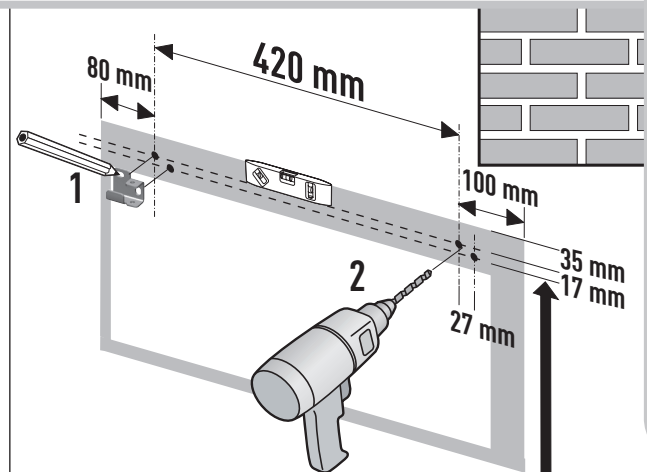


4

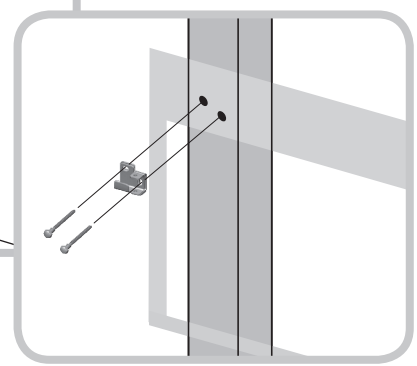
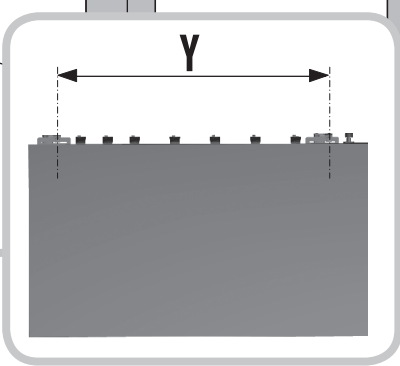
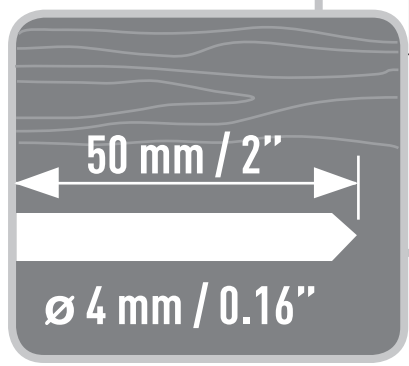
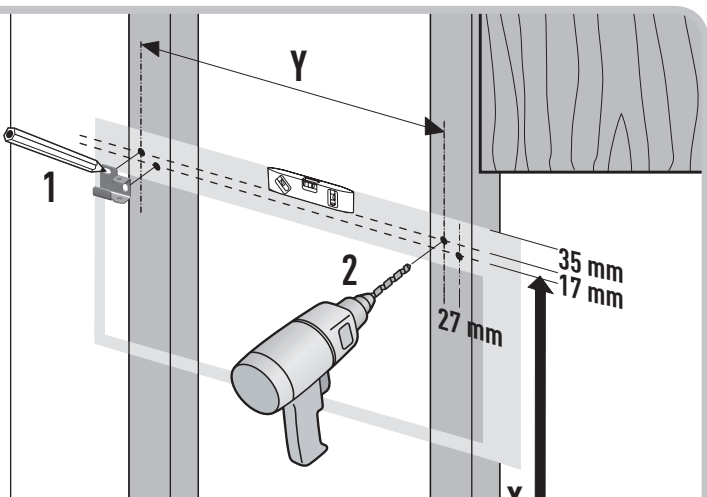


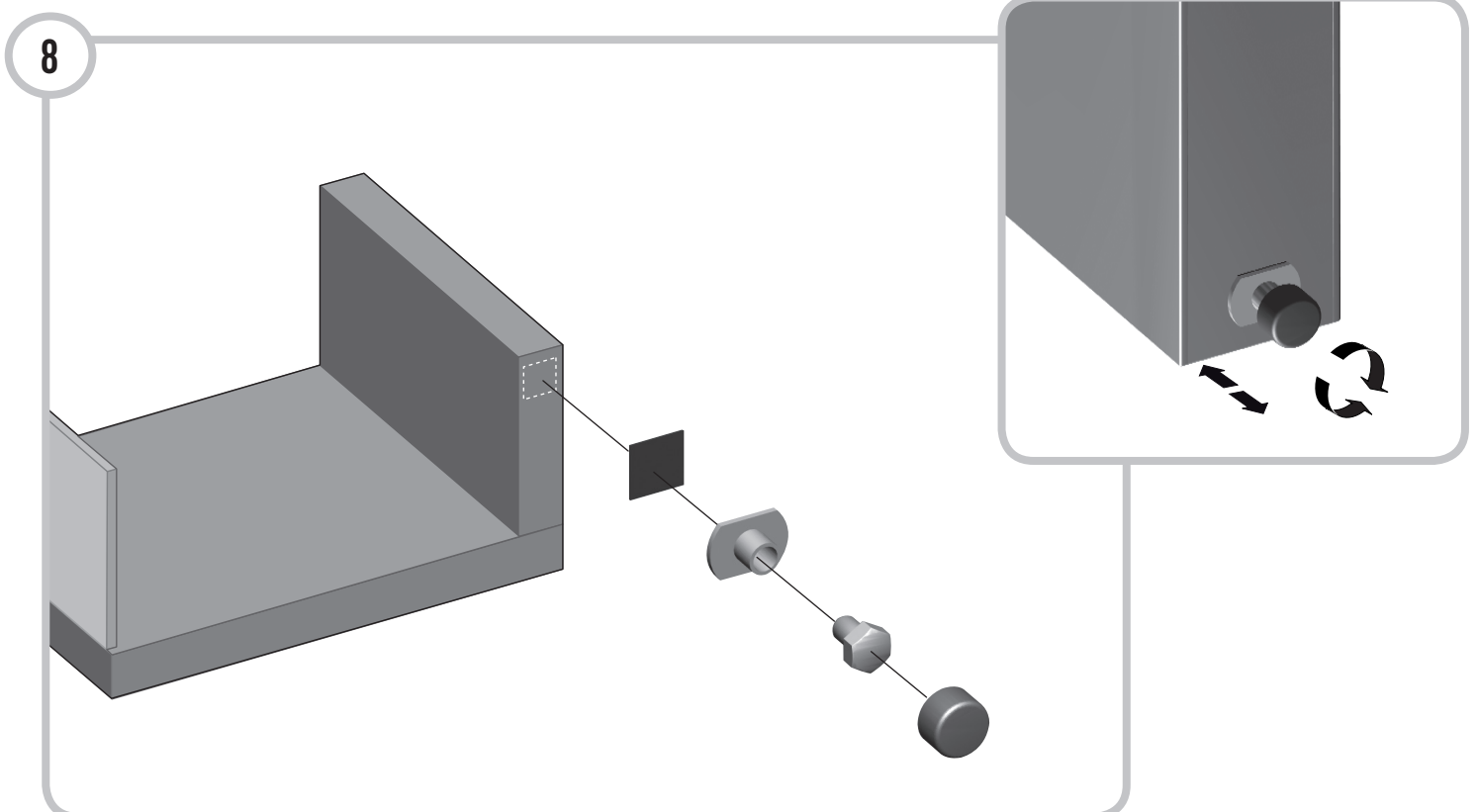
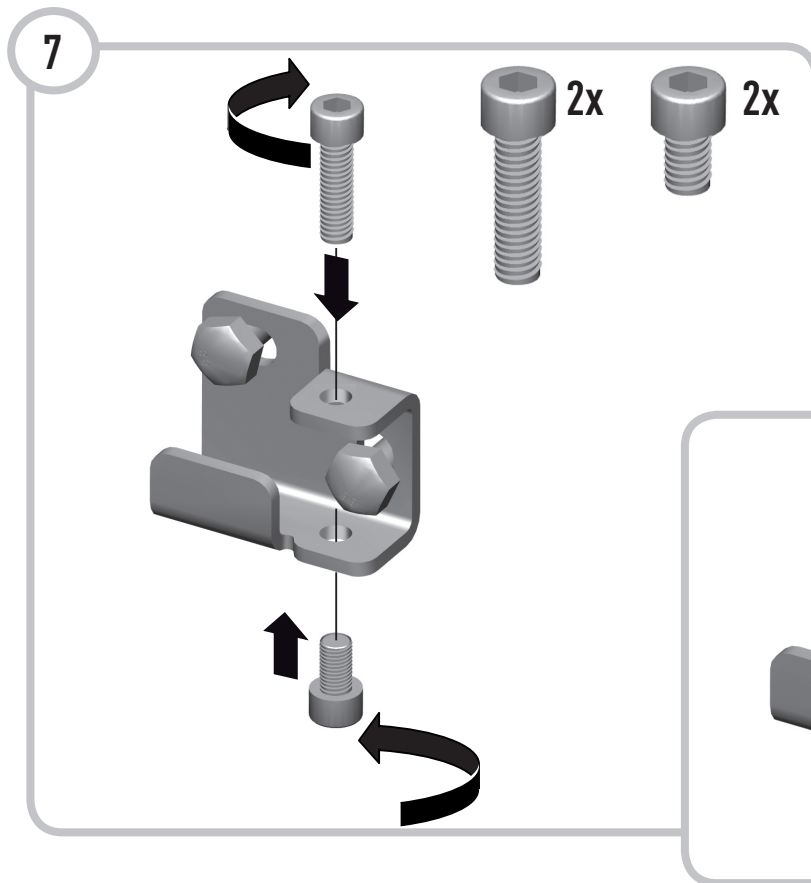


6

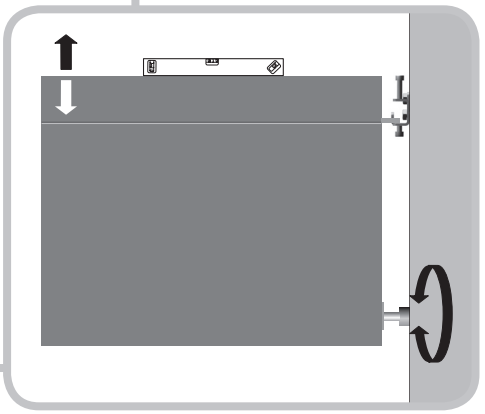
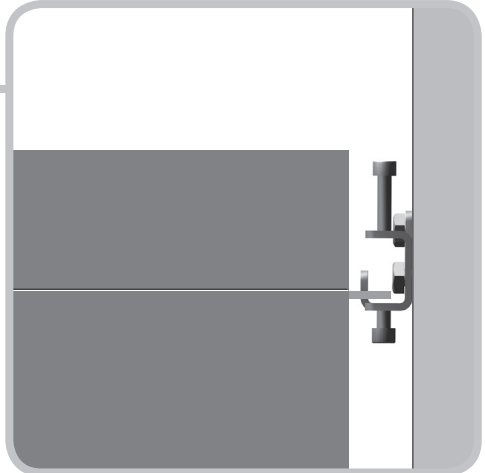
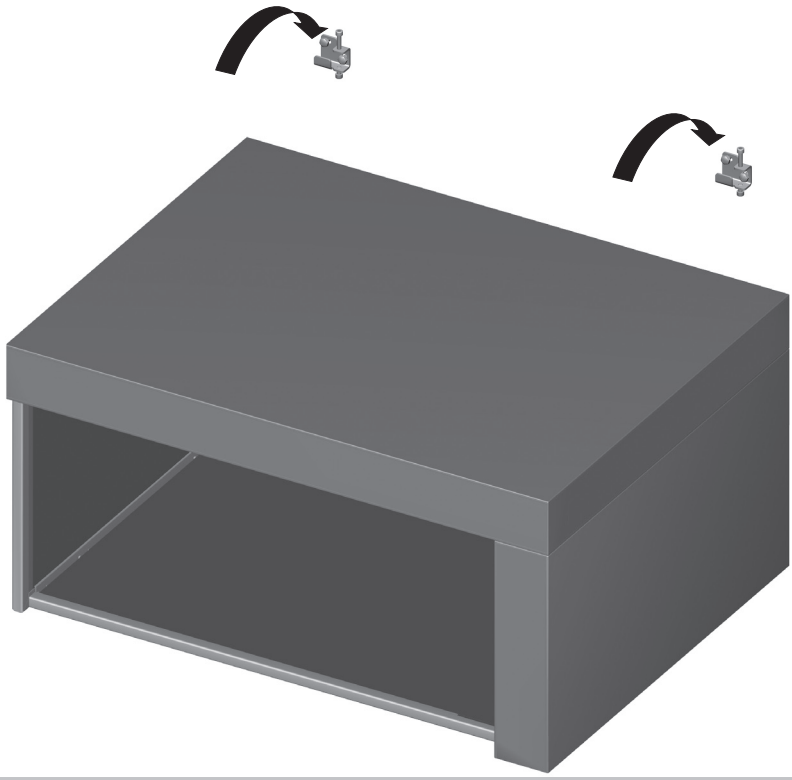


6a

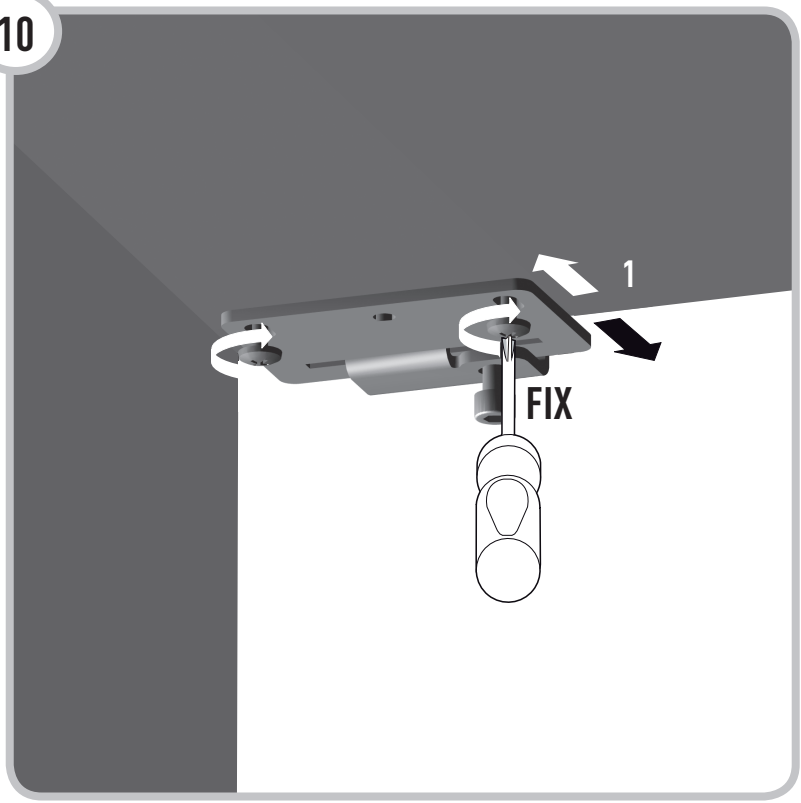


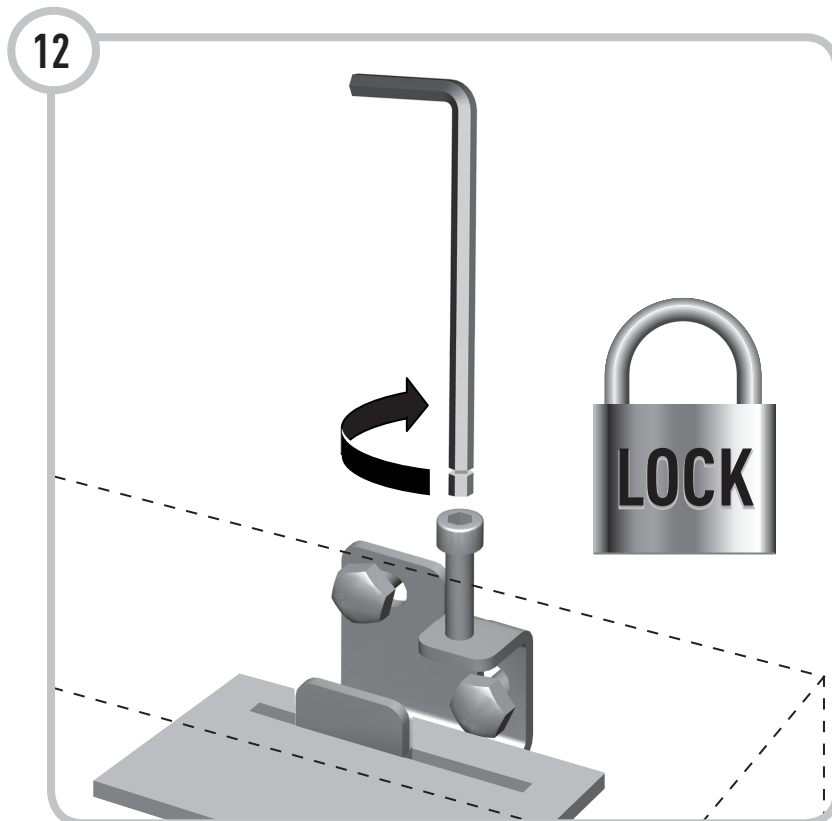
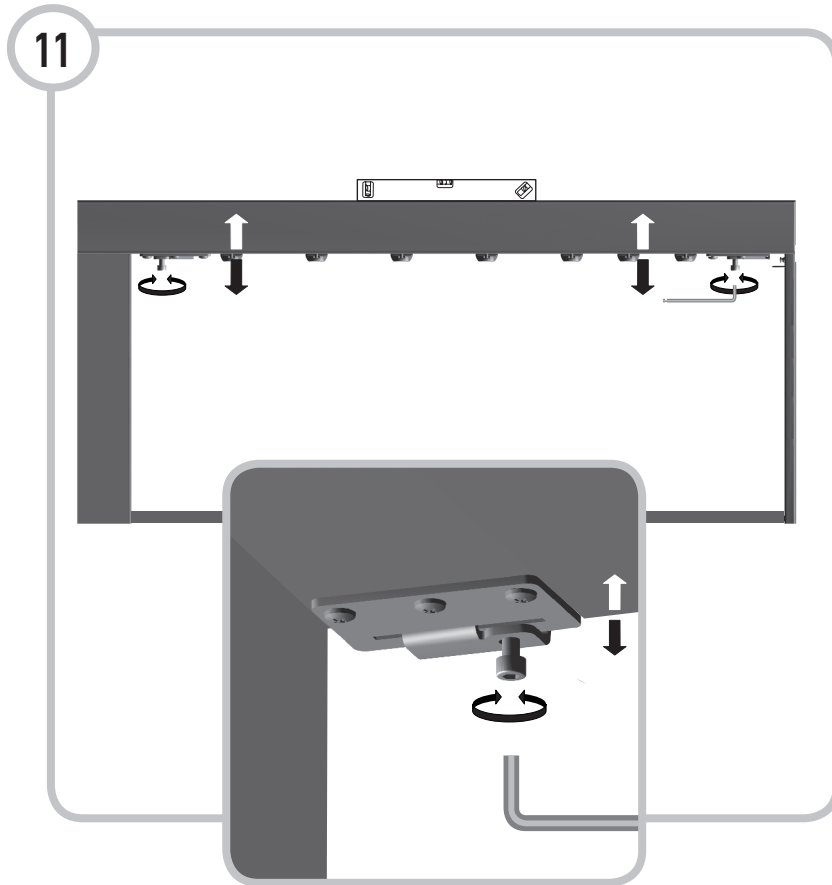


9

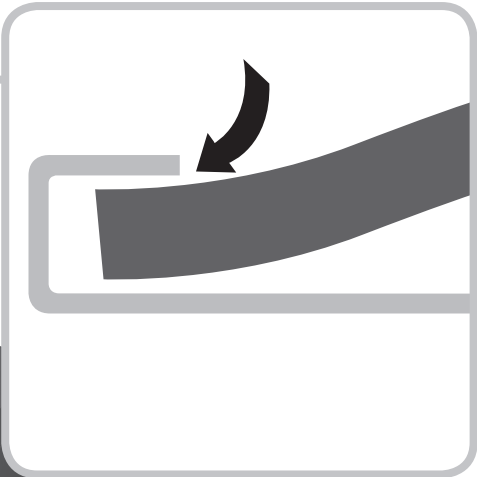
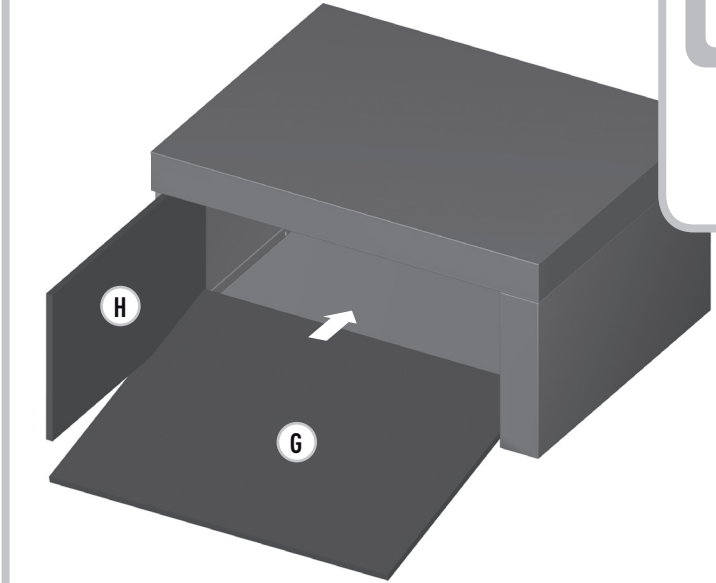


10



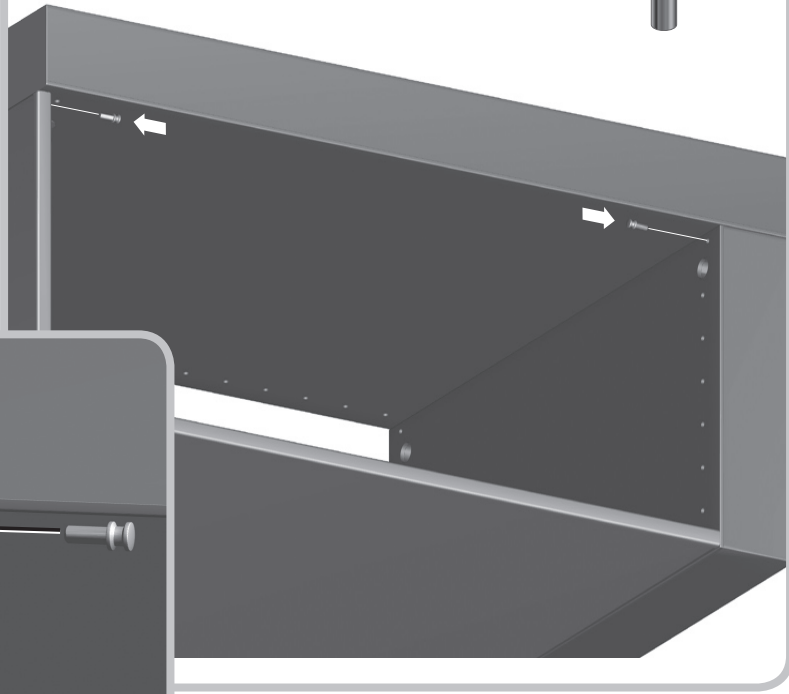


13

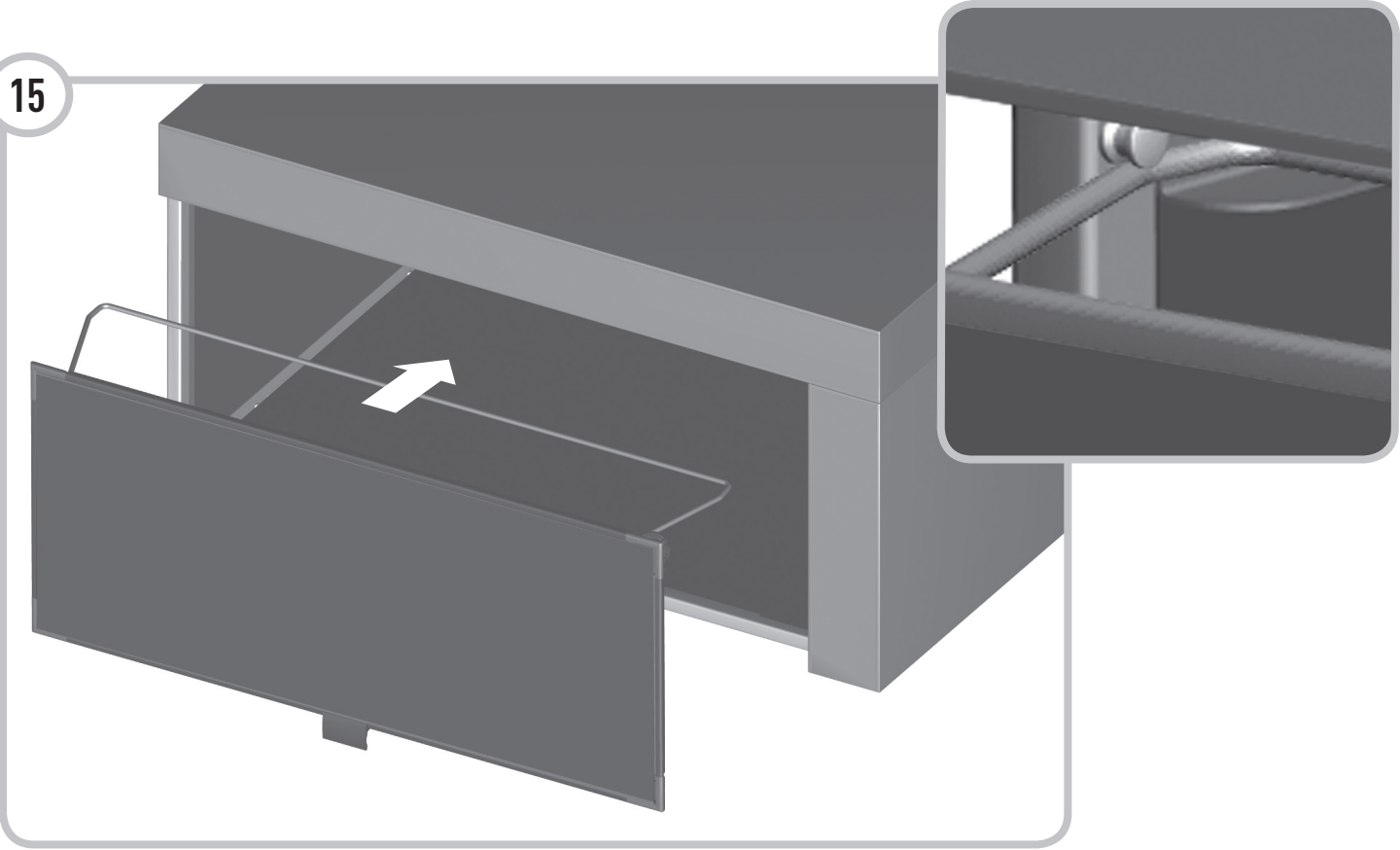


14

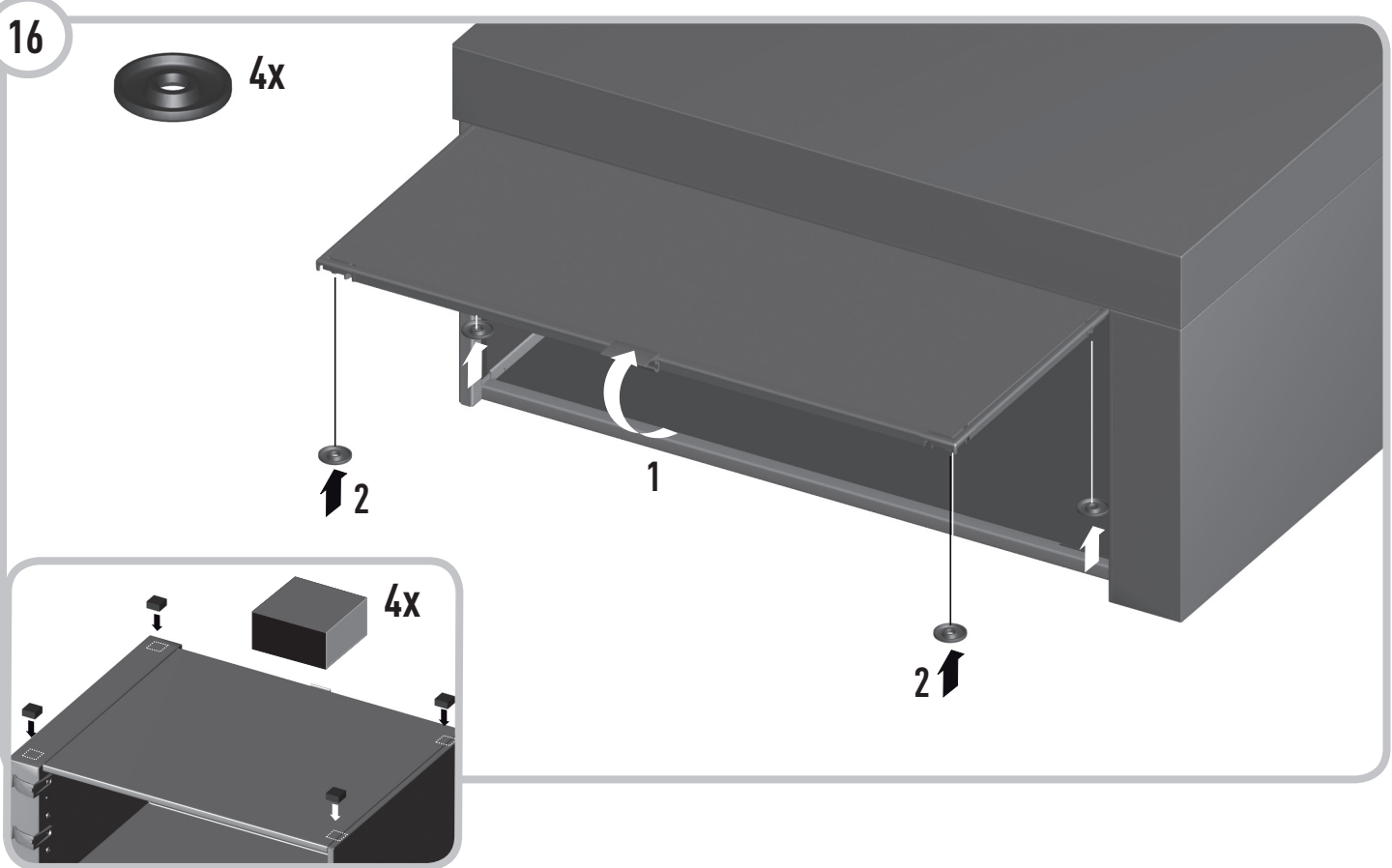
 2x



15



16

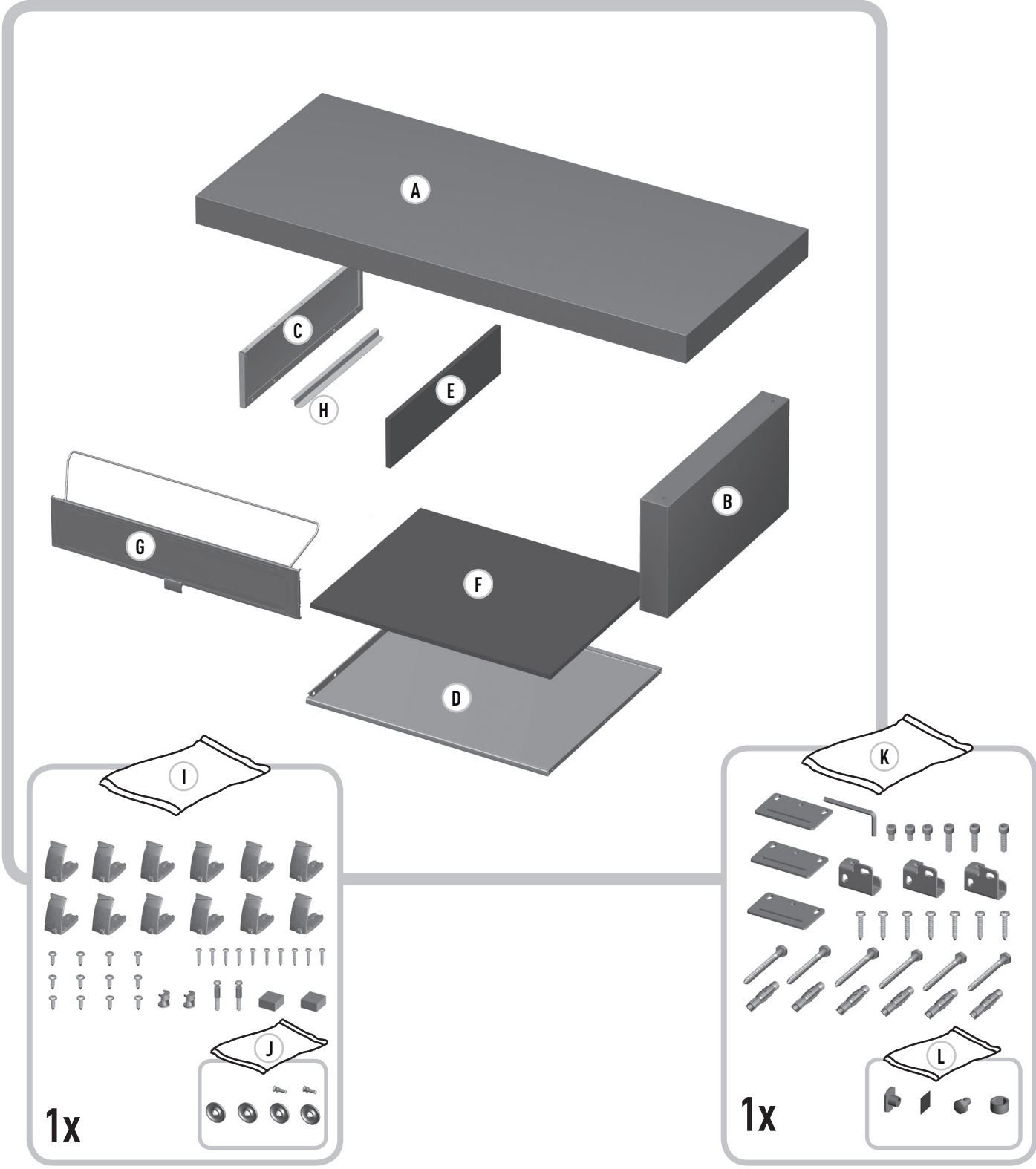


26



CFM 105
Basic module

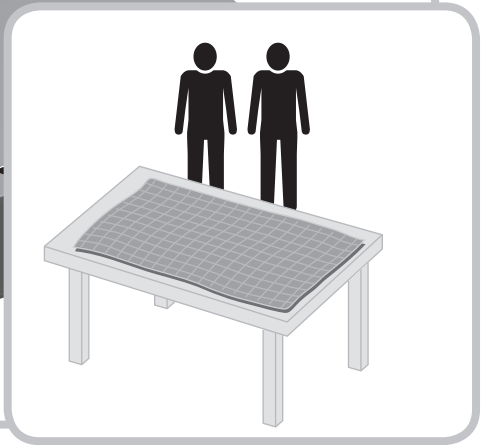
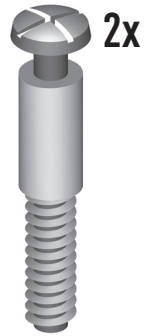
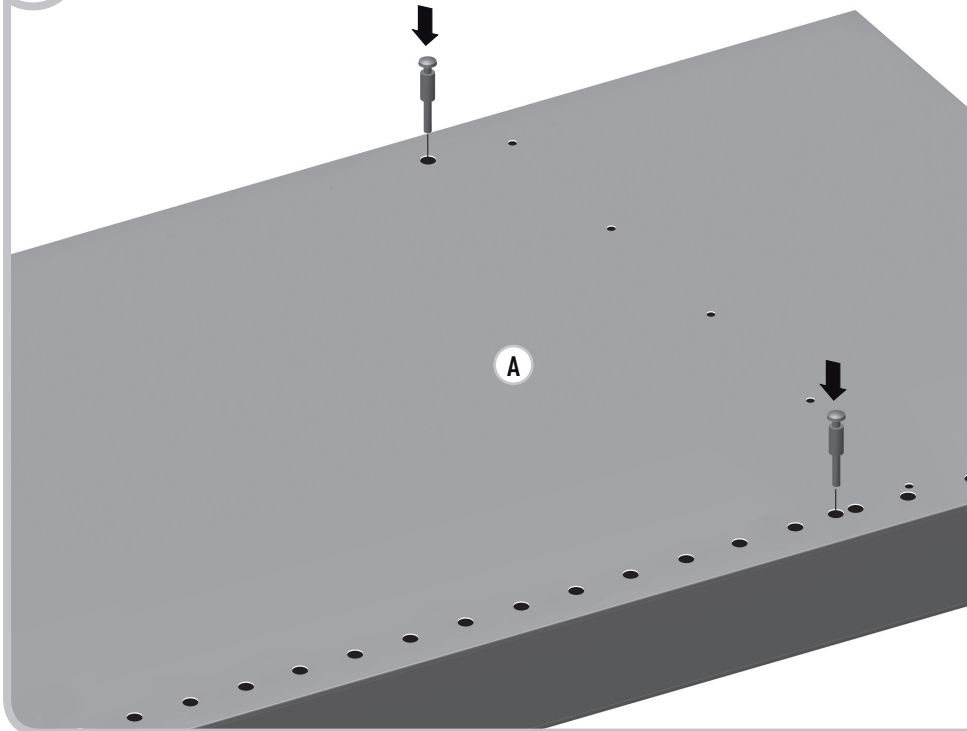
CONTENT OF TE BOX CFM 105



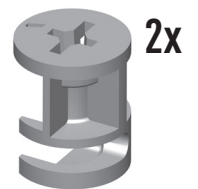
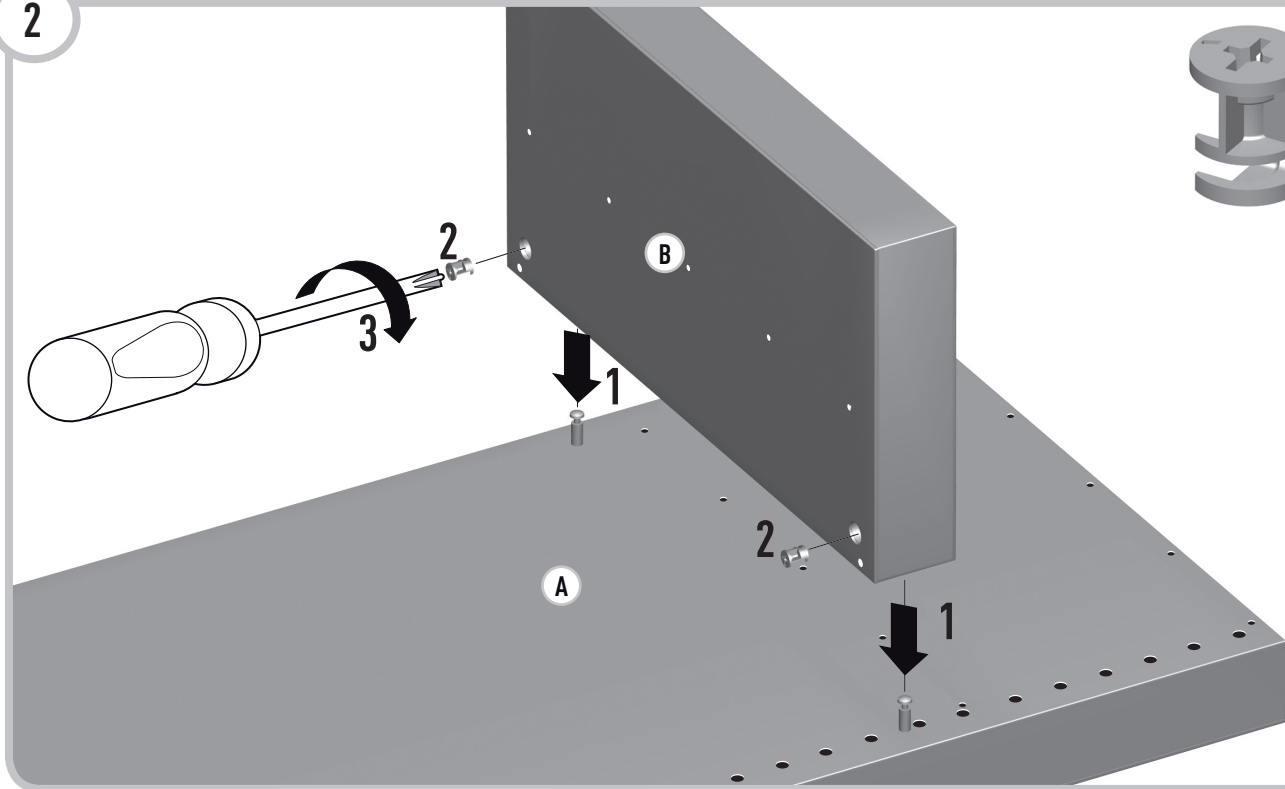
CFM 105

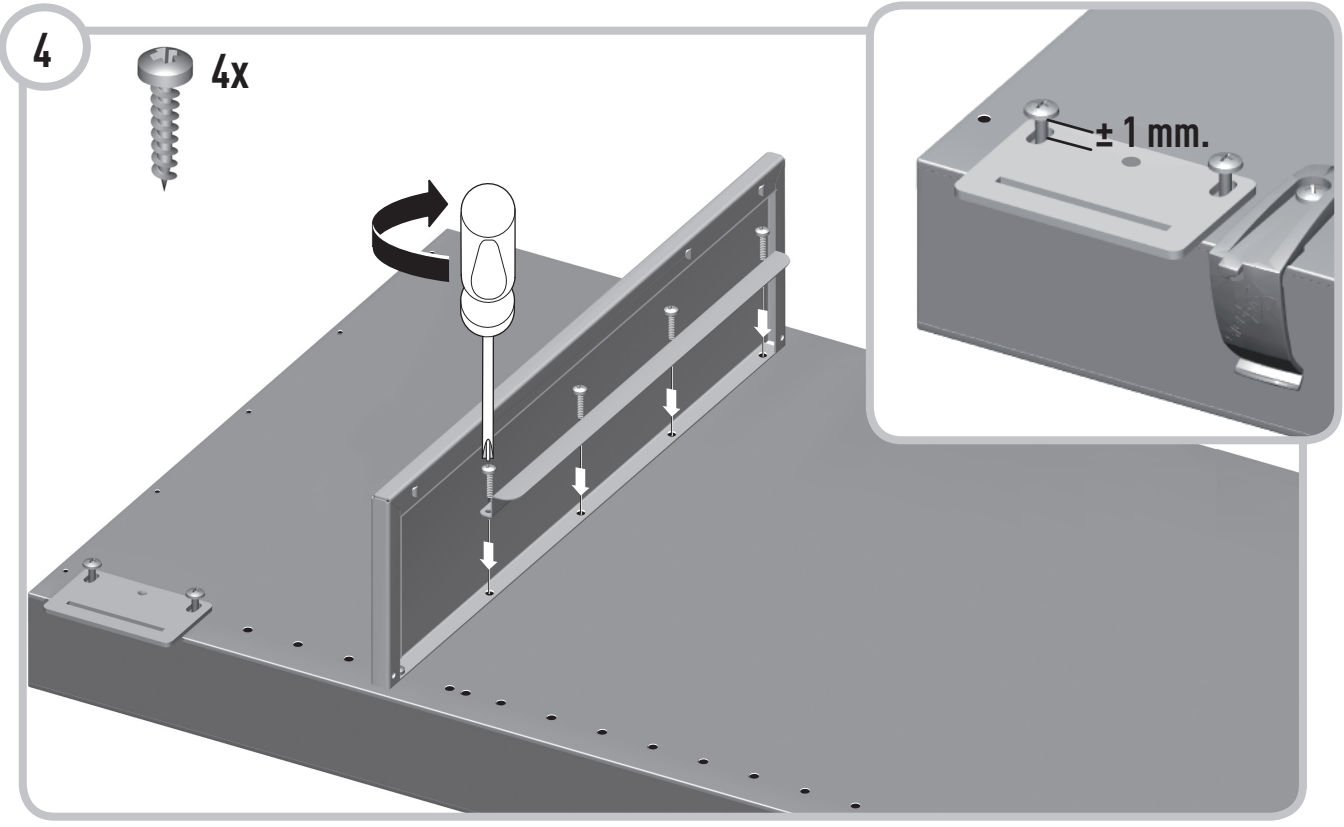
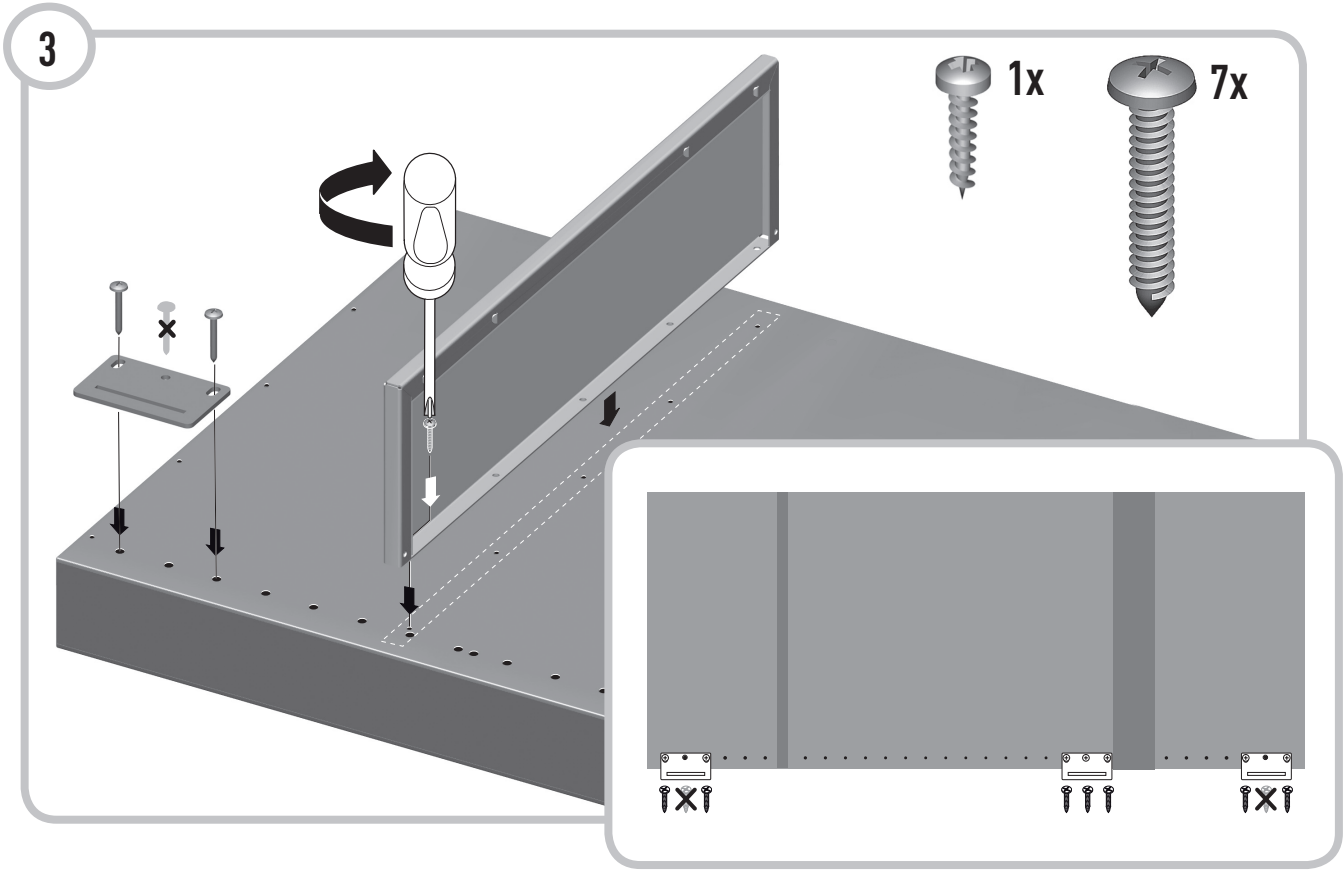


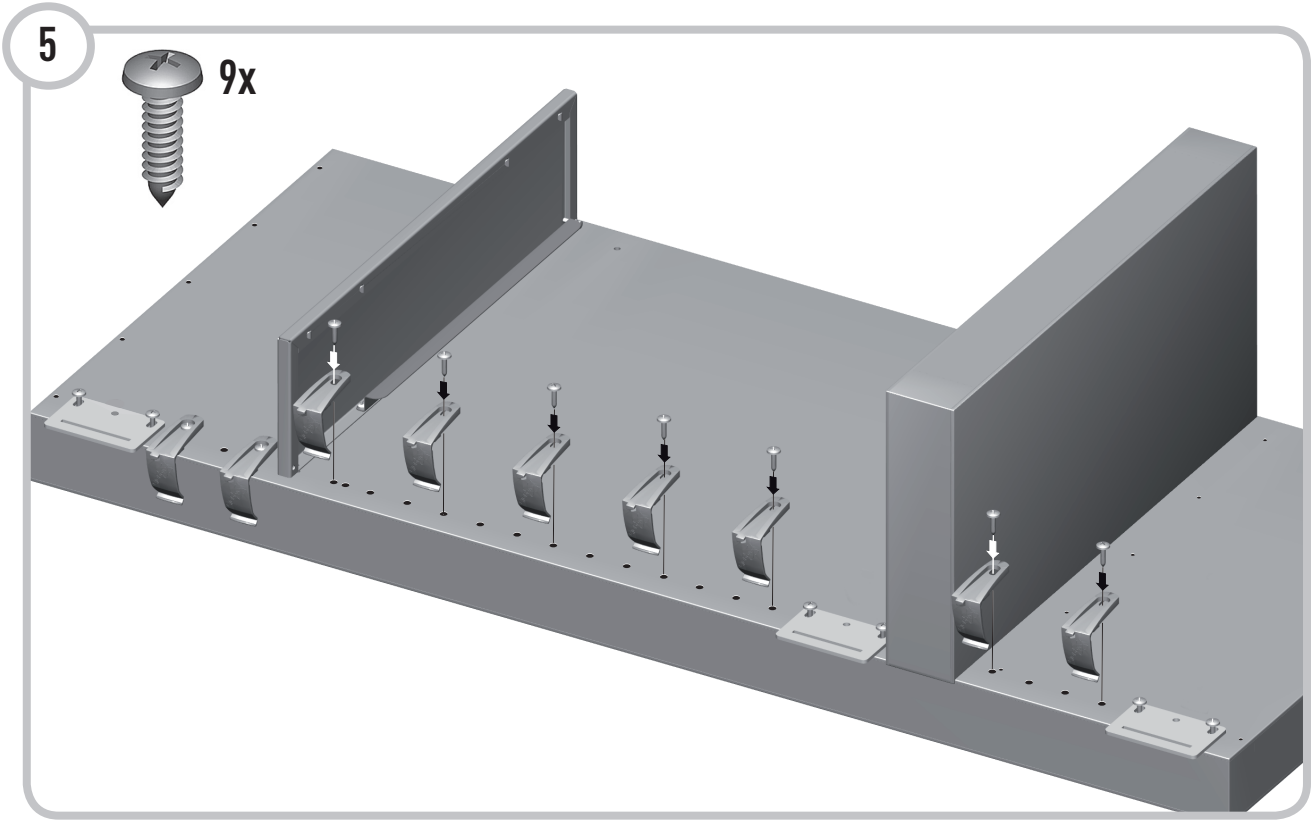
1

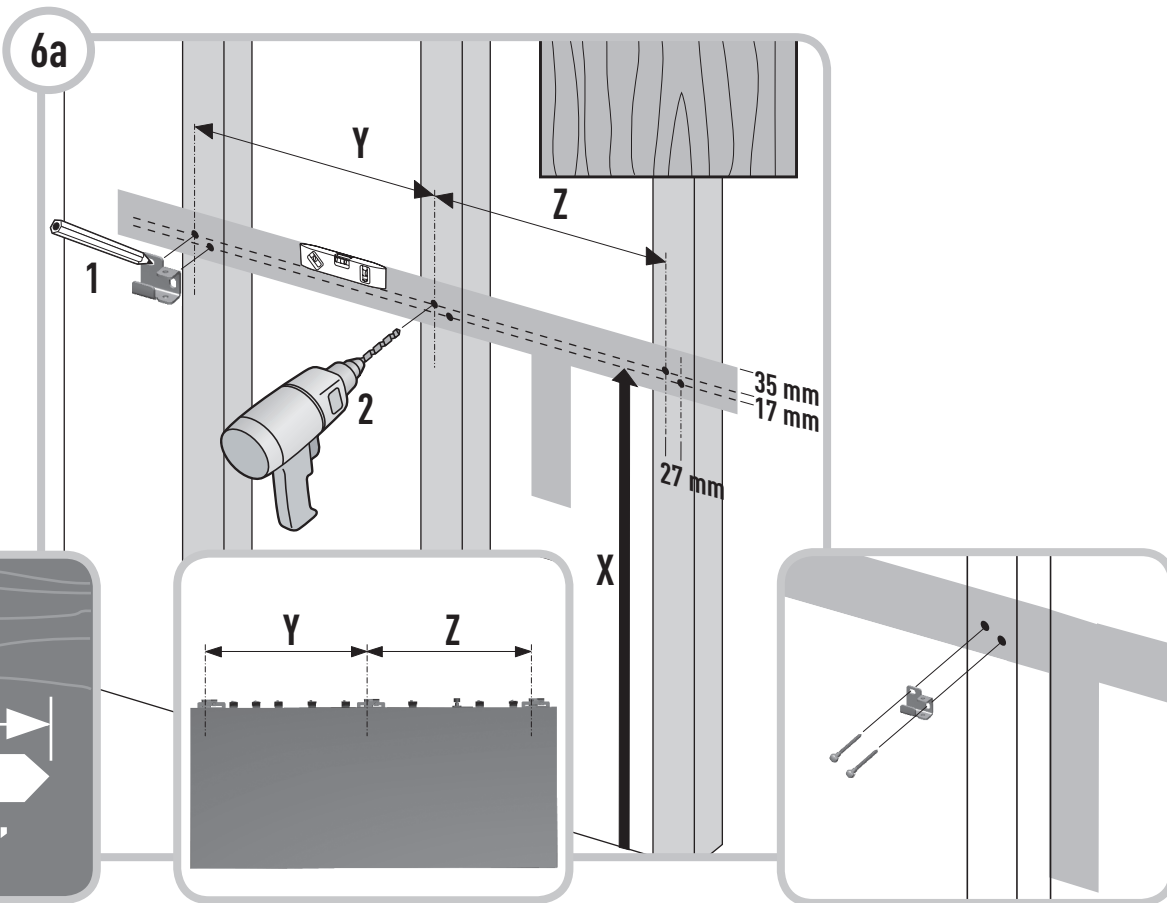
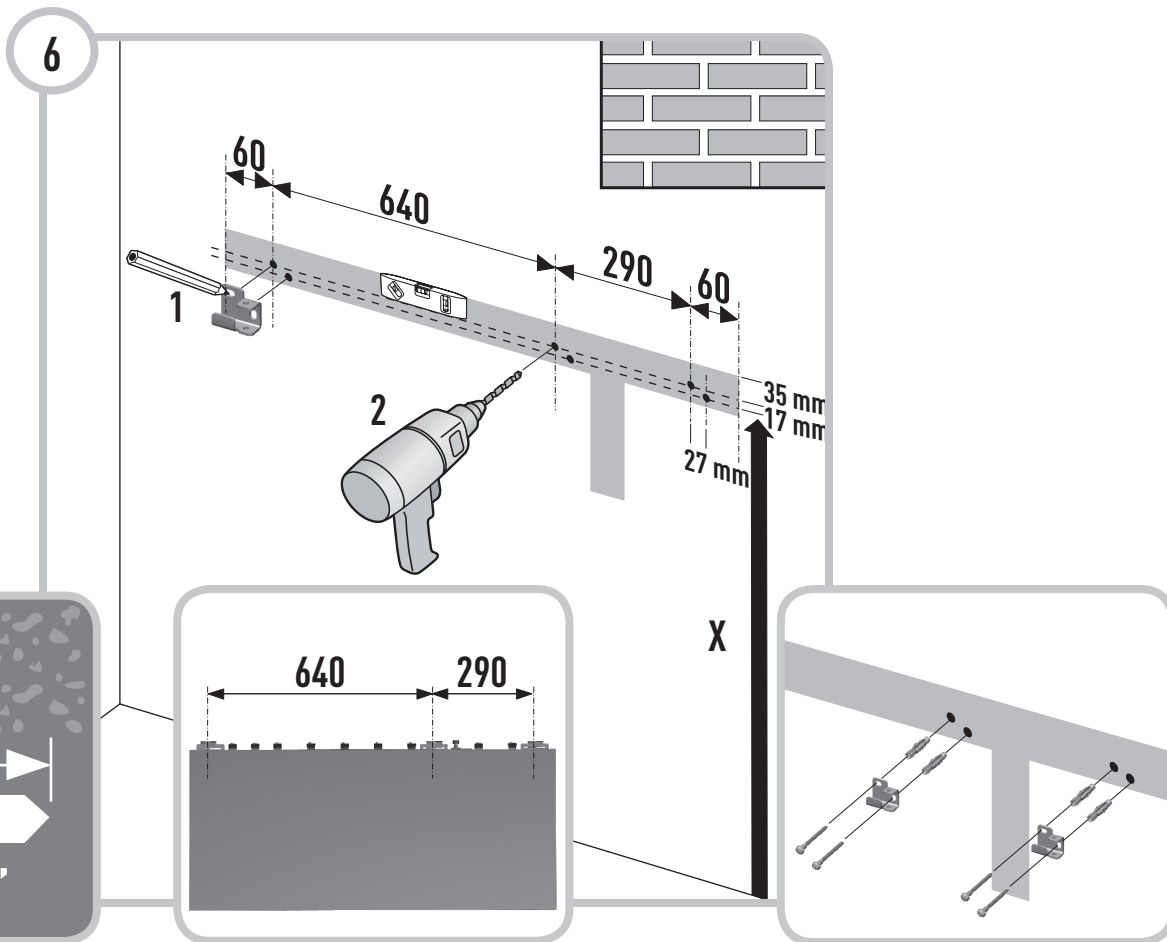


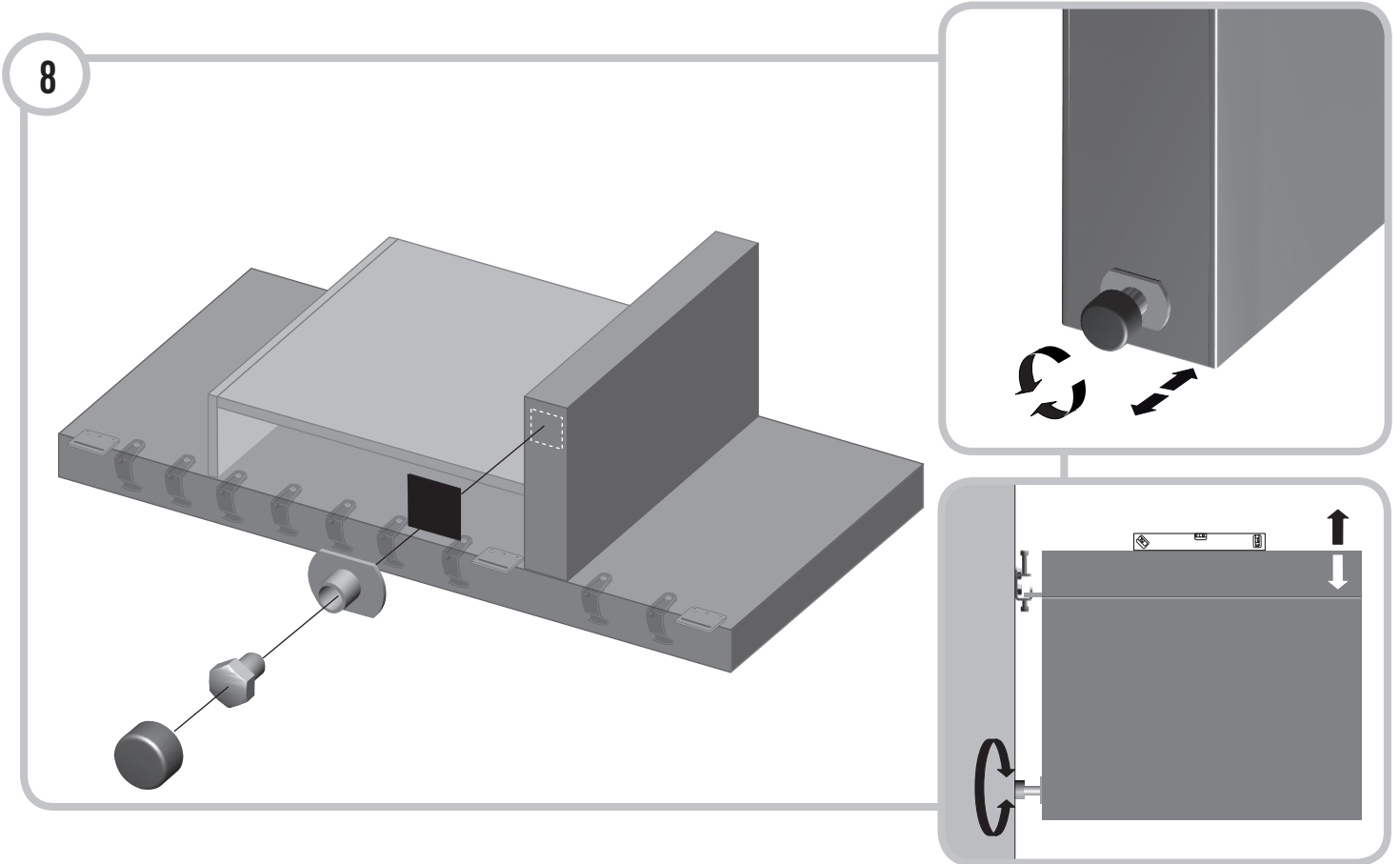
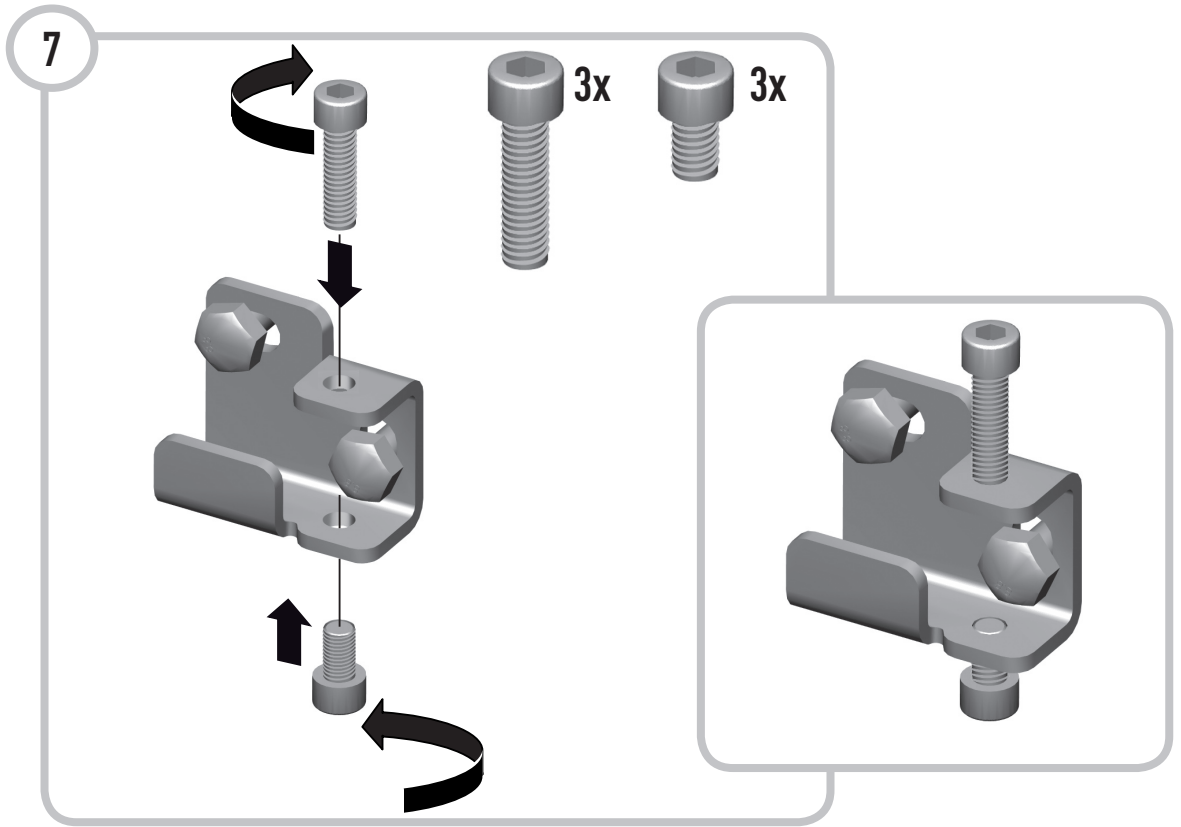
2

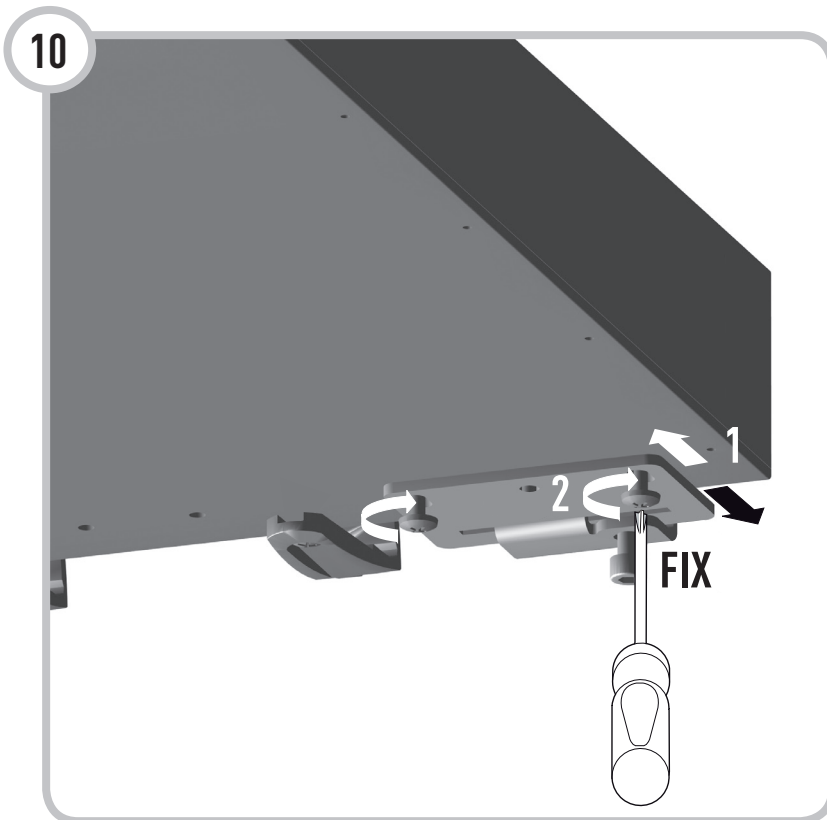
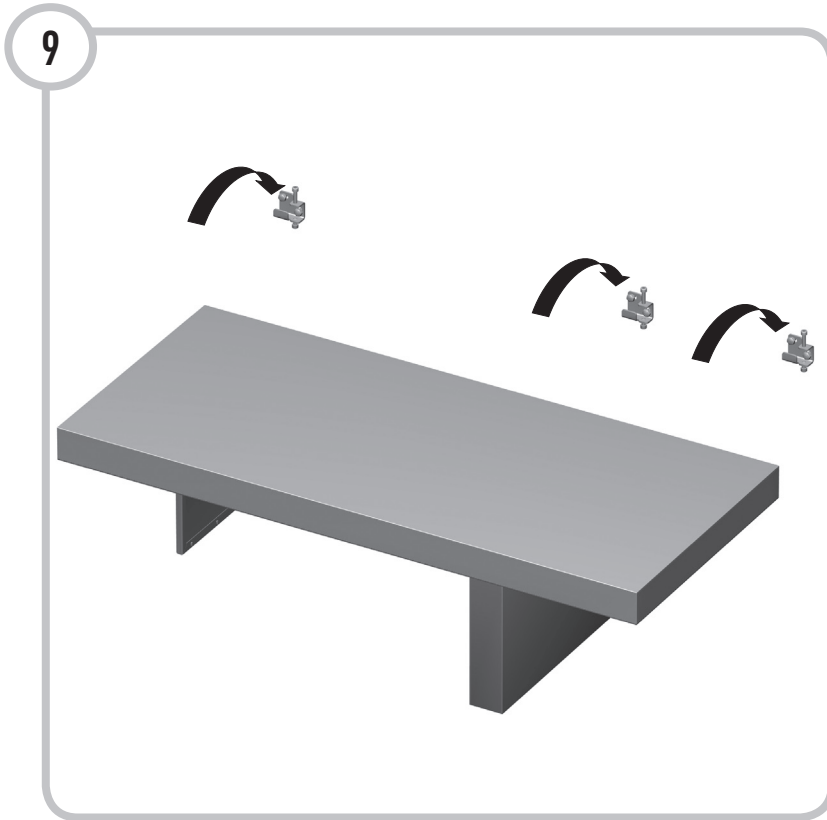


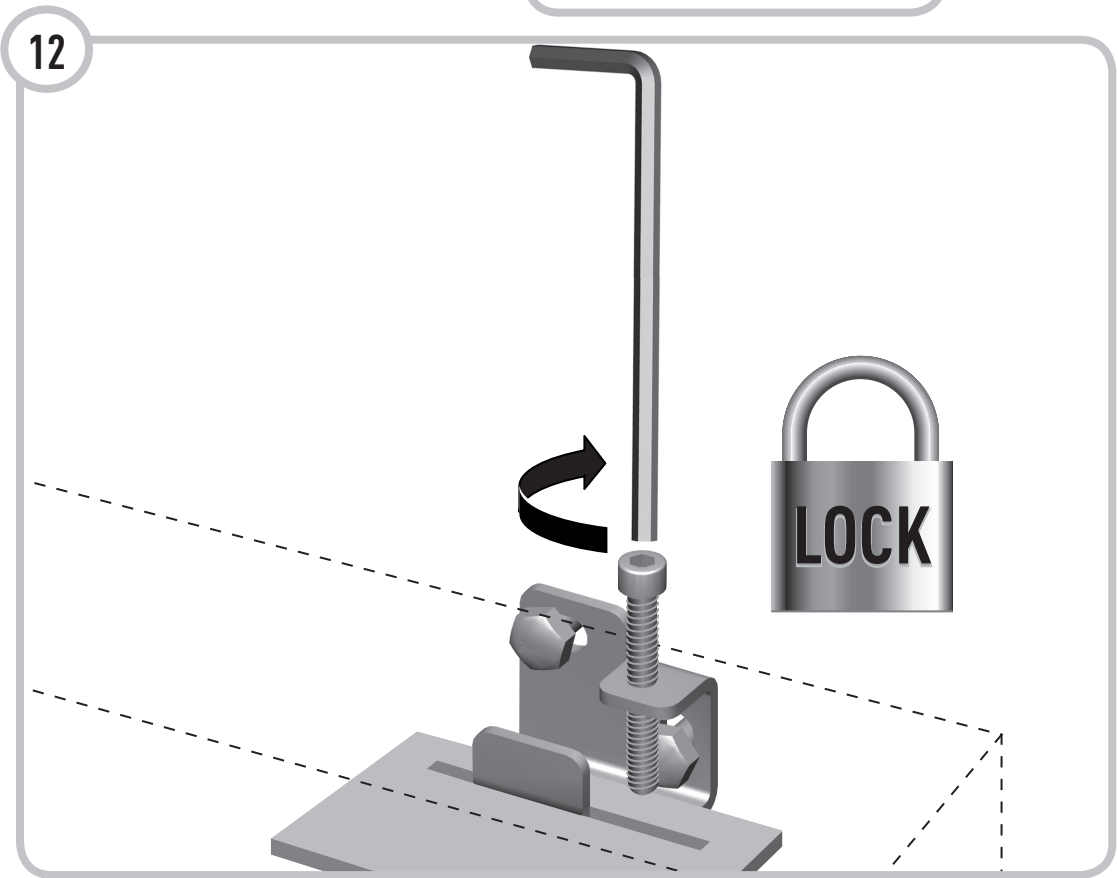
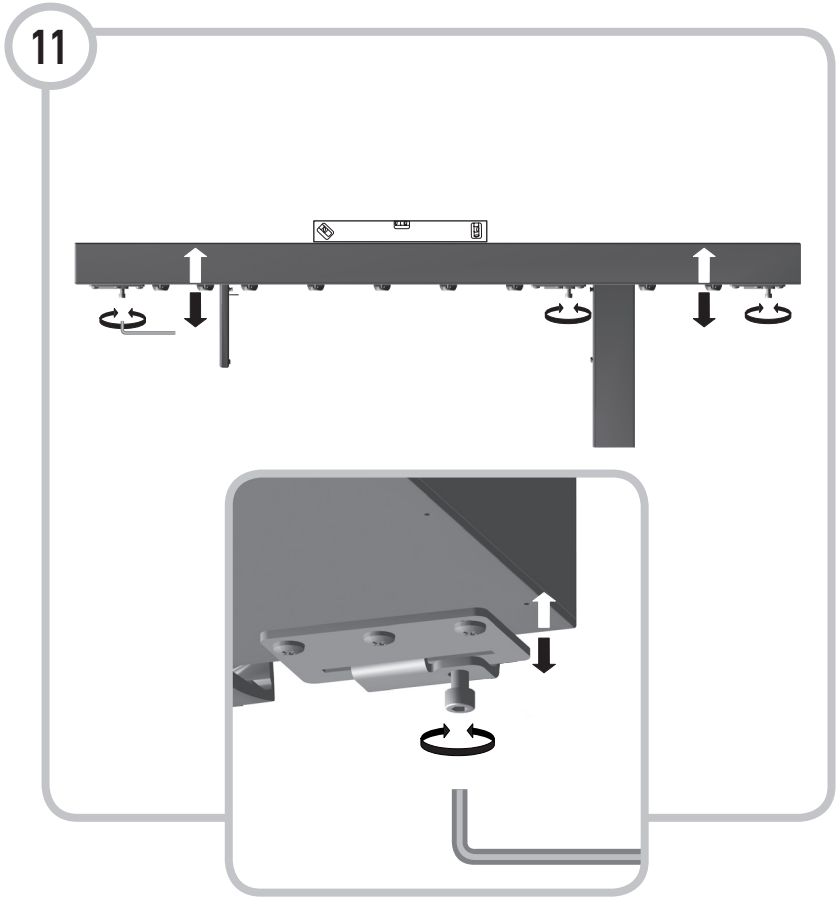




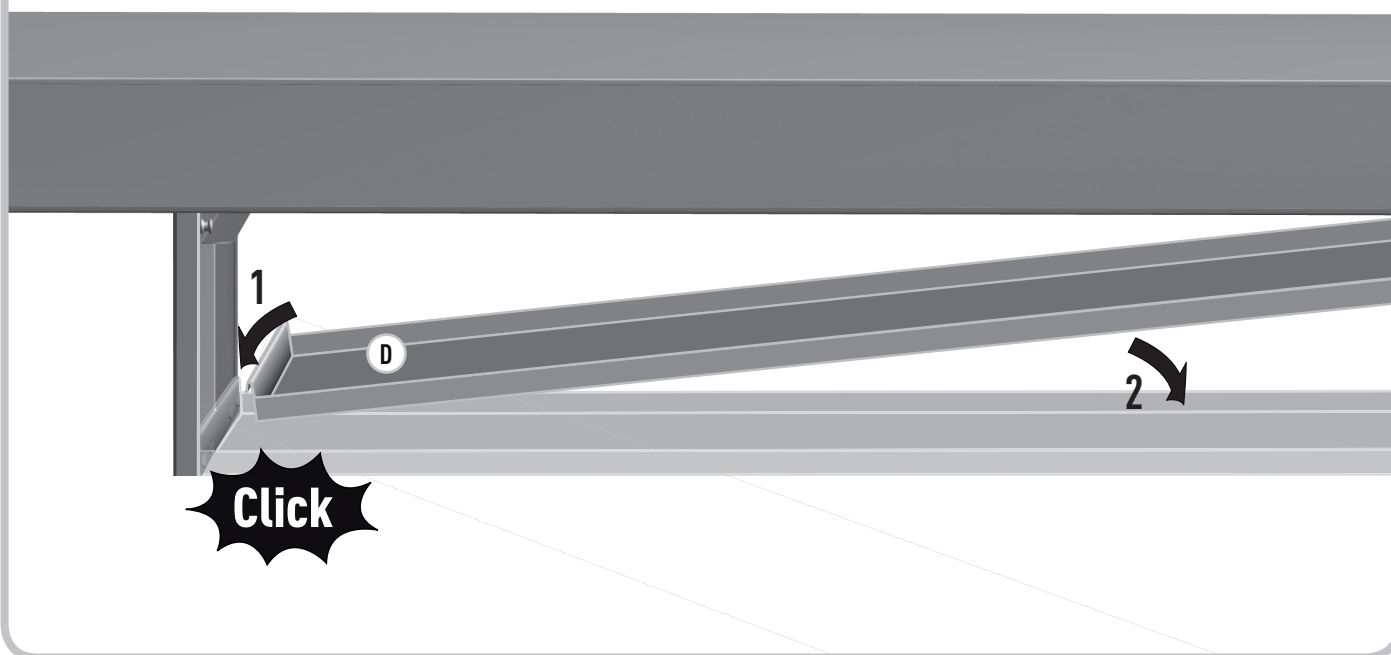




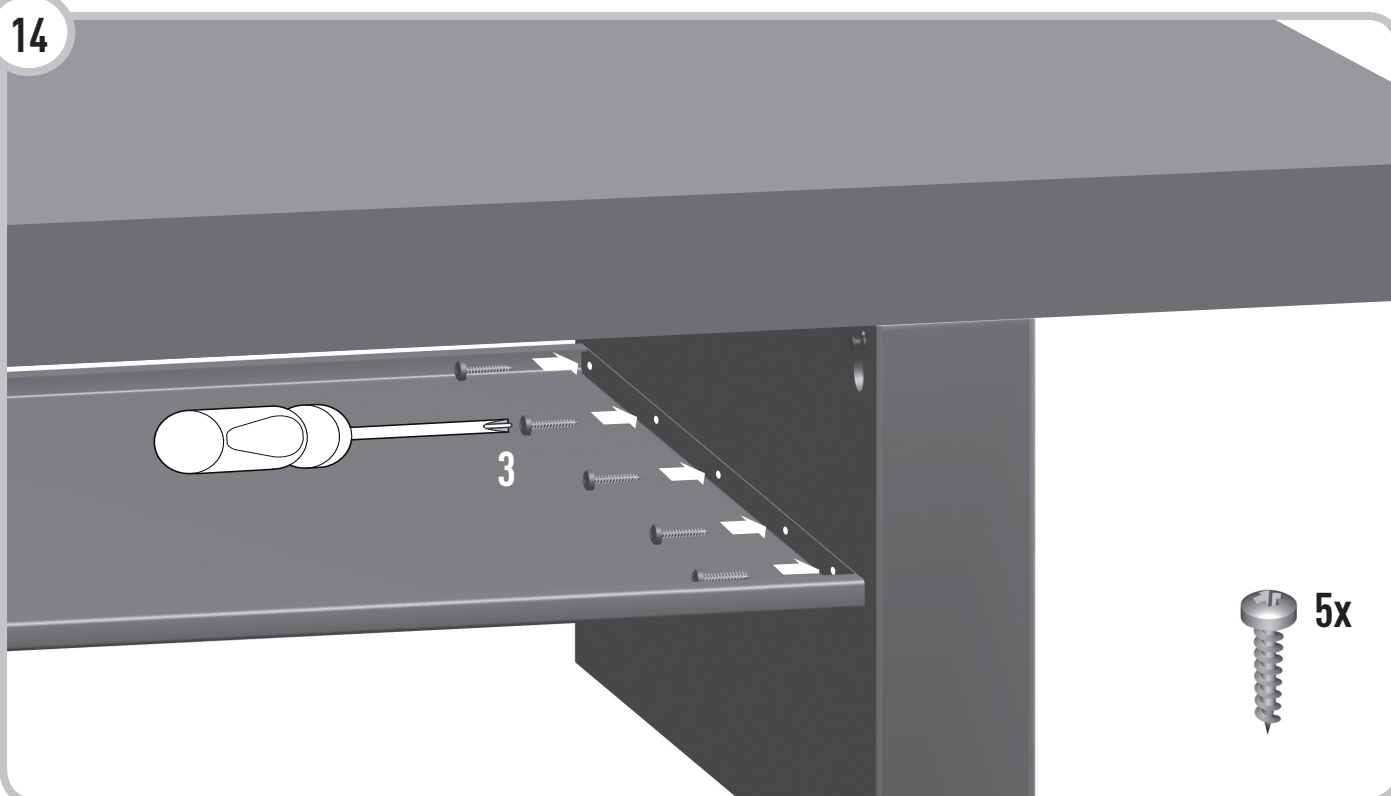


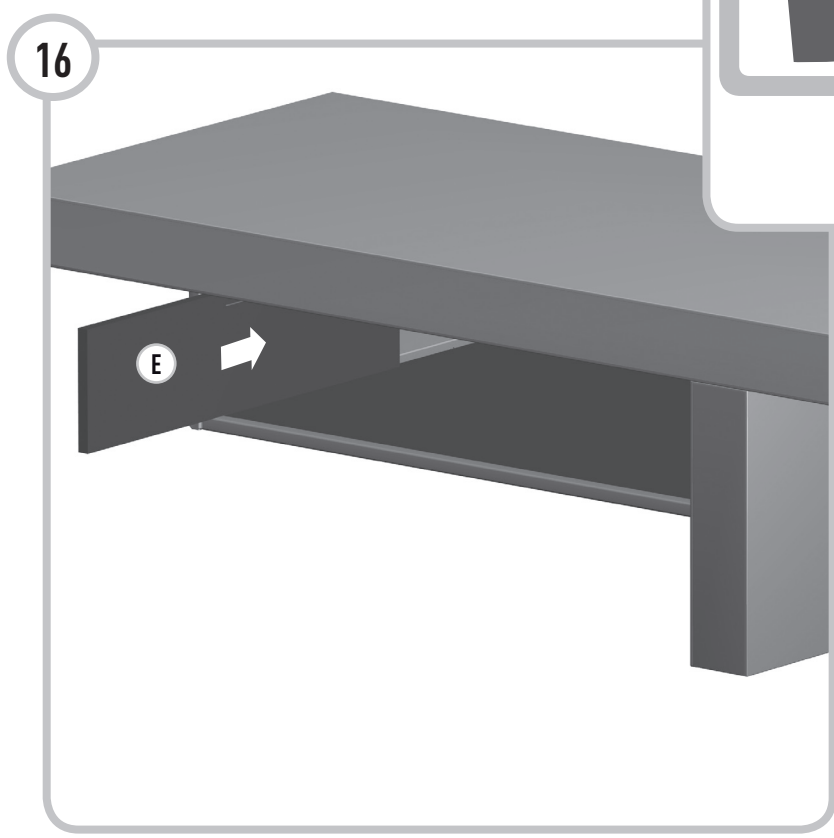
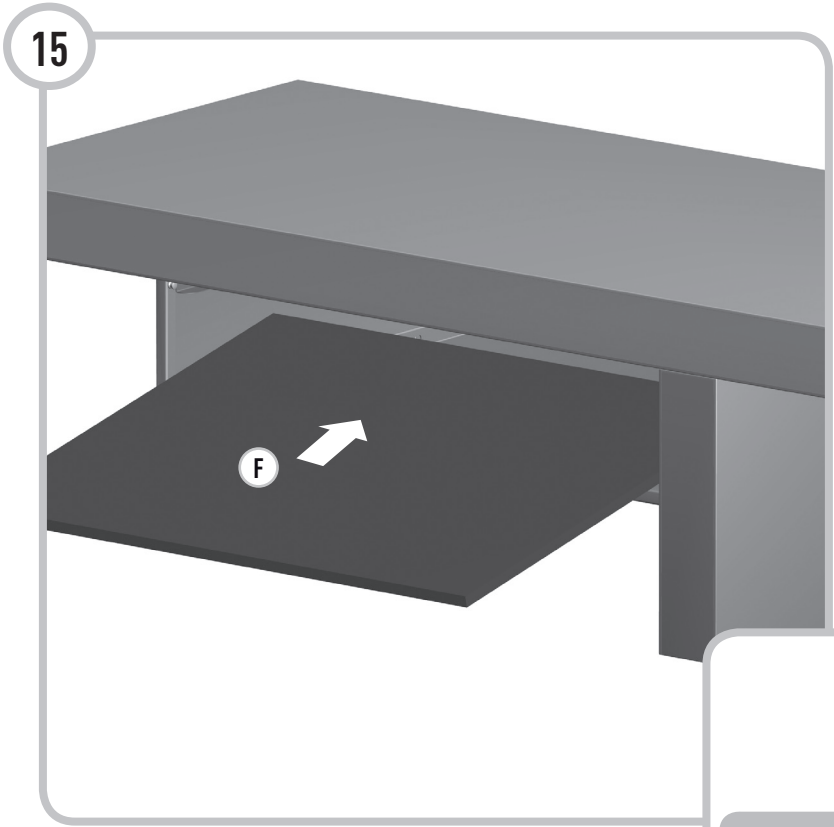


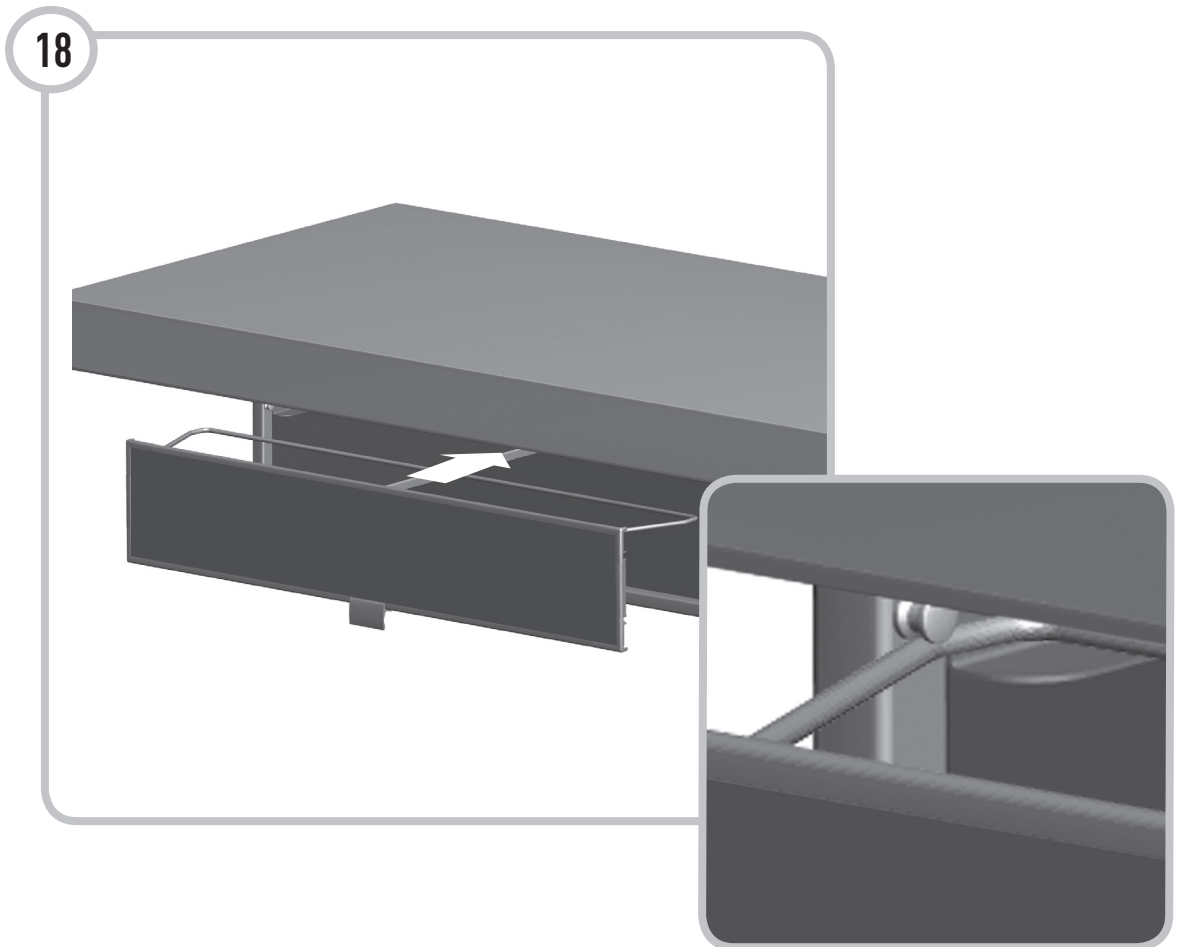
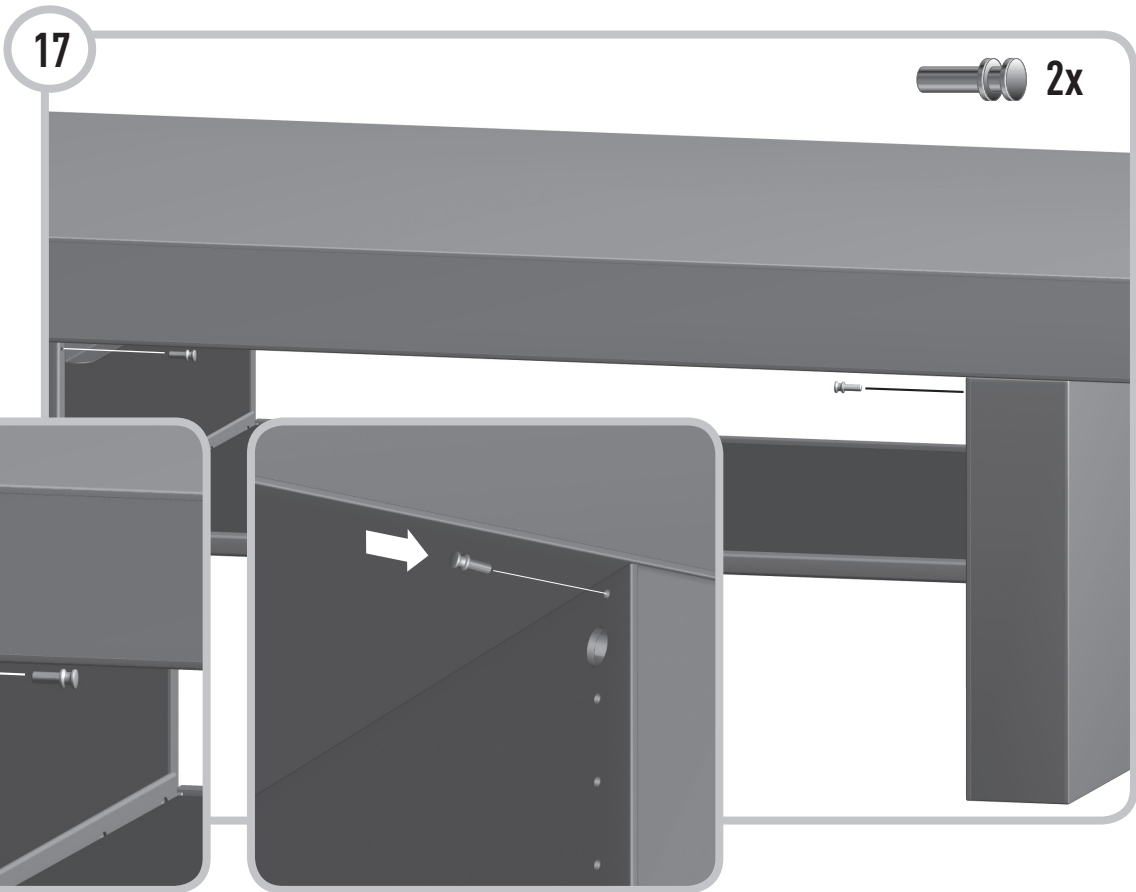
13

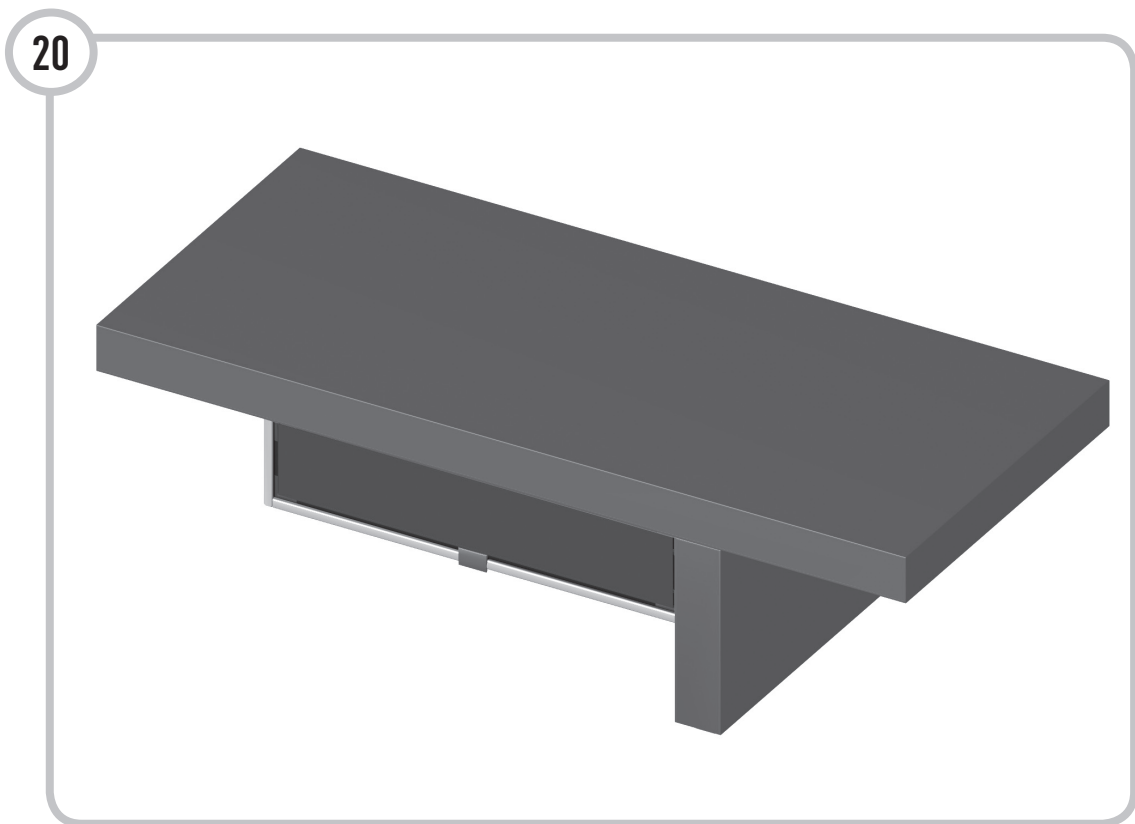
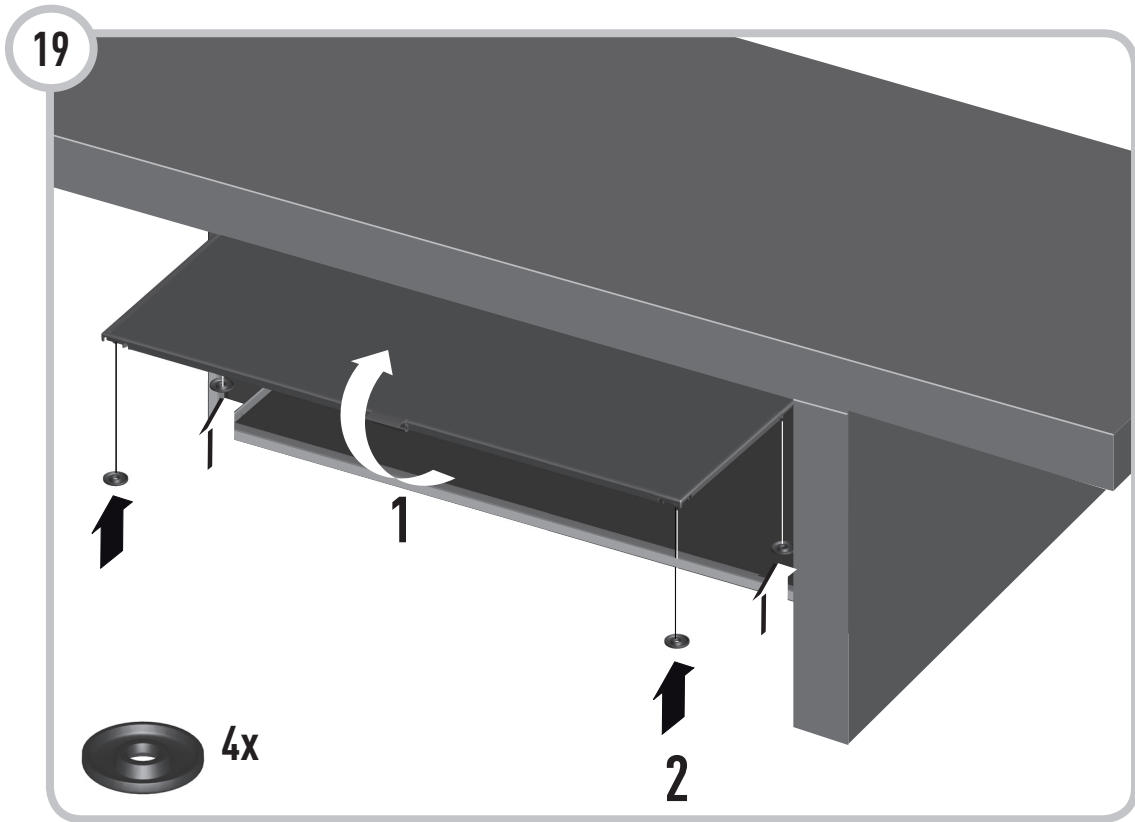


14





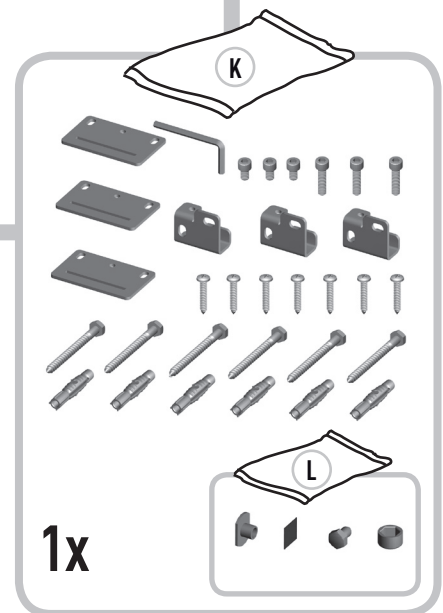
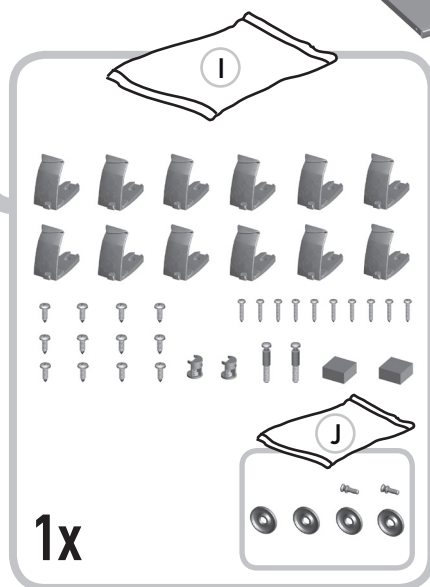
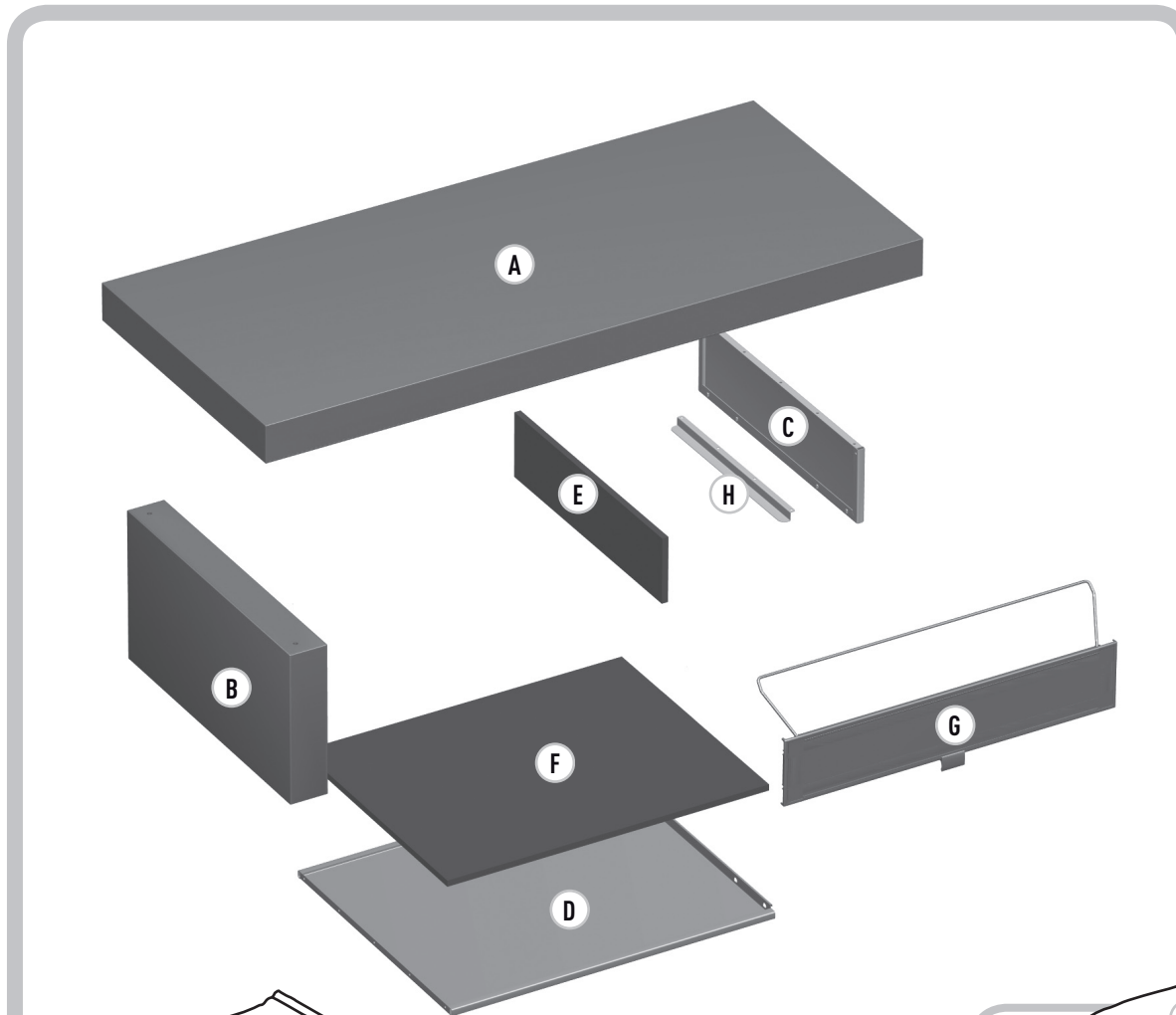






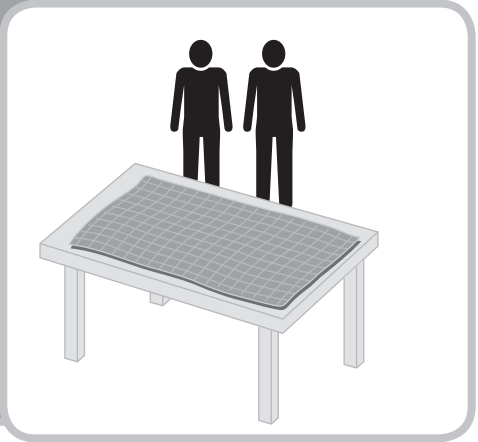
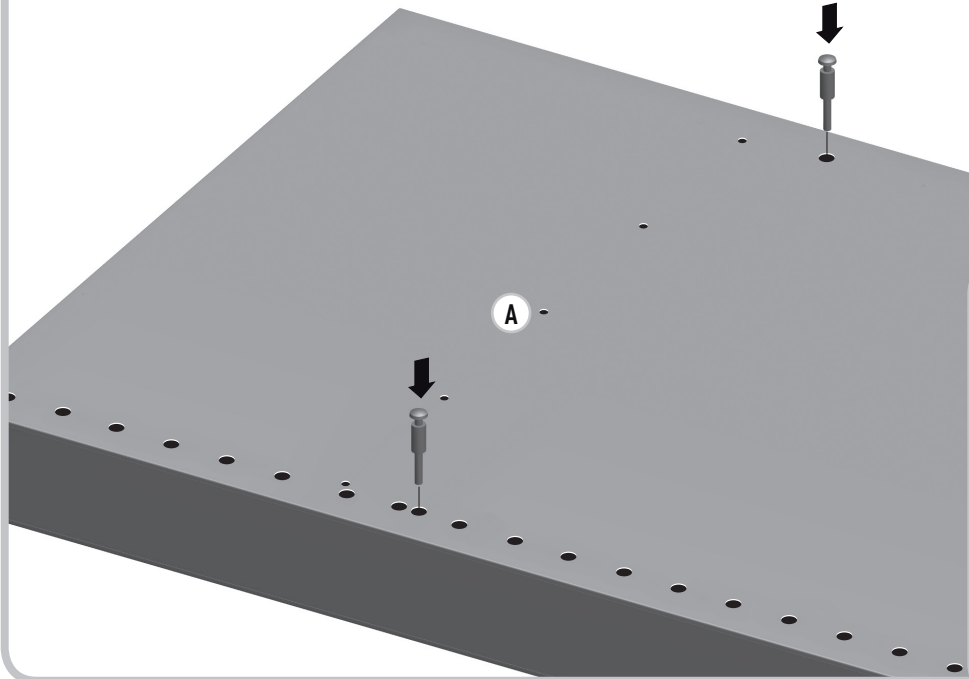
CFM 105
Basic module
(mirrored)

CONTENT OF TE BOX CFM 105

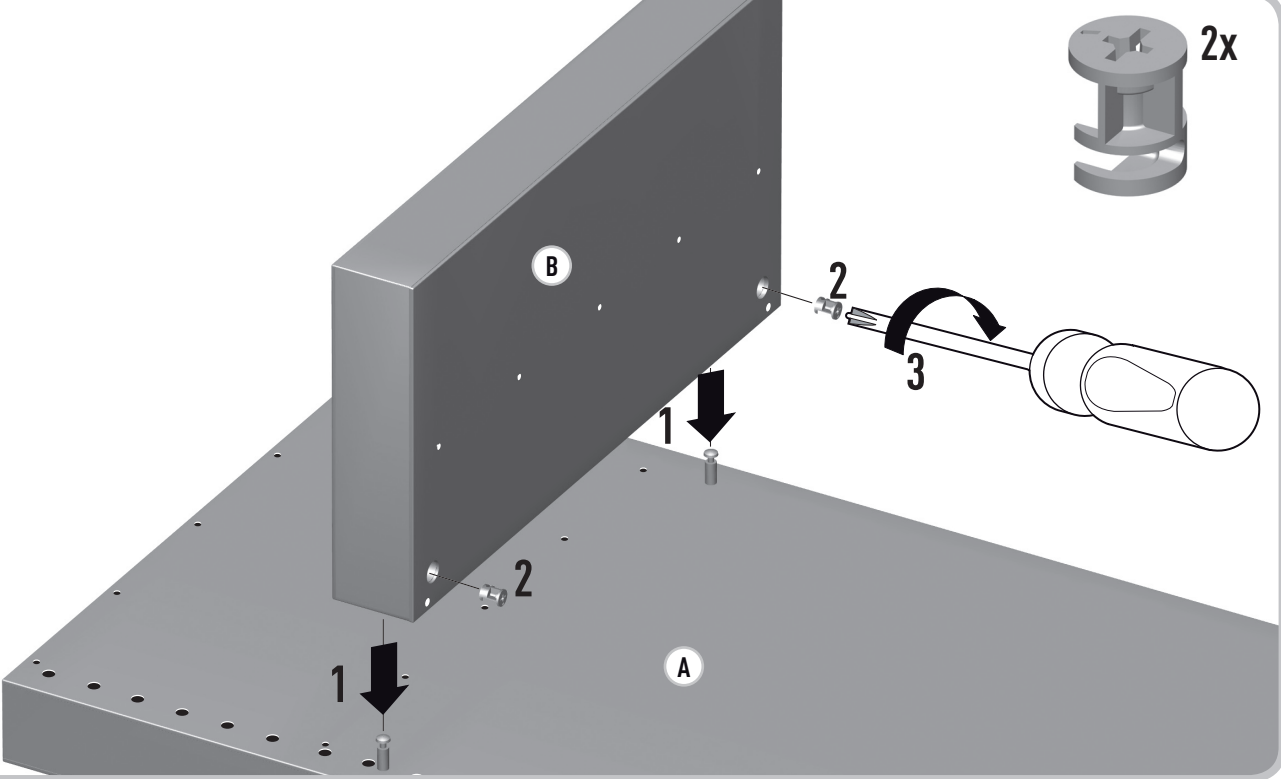
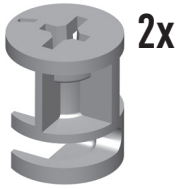




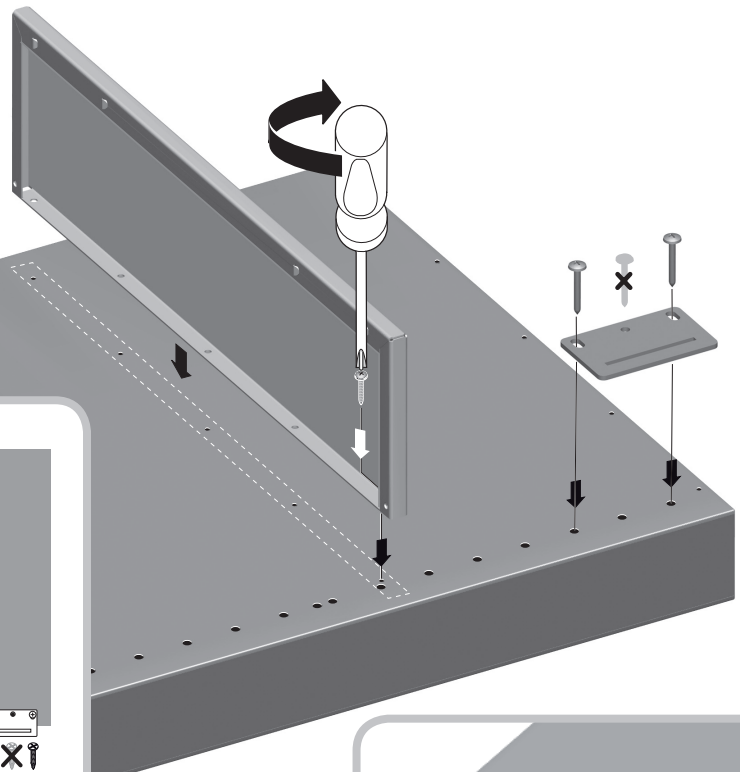
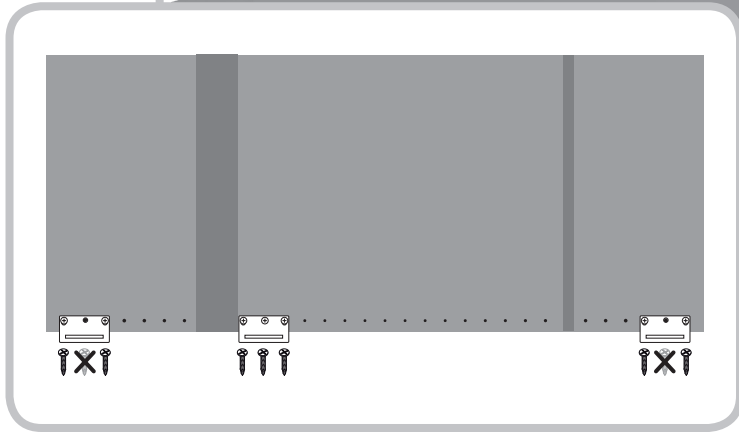
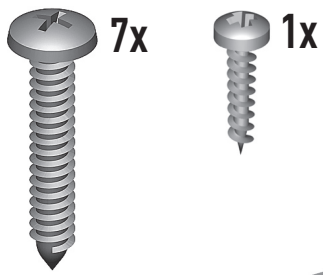
1



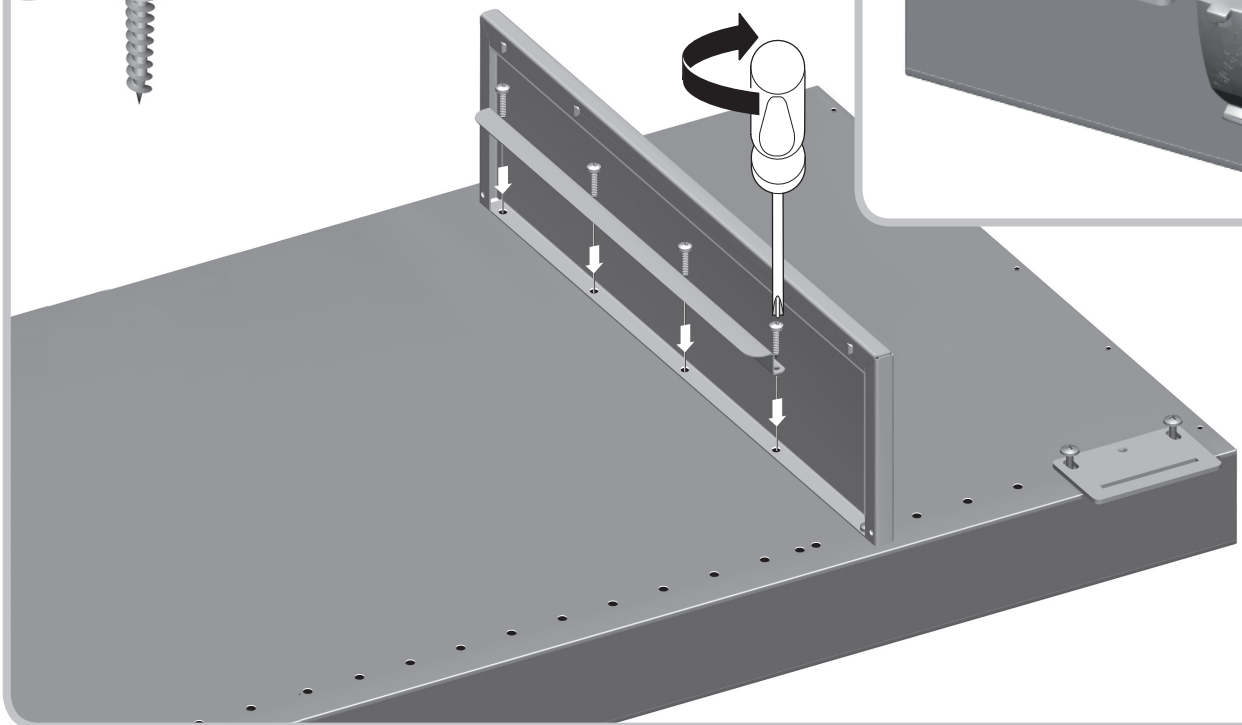
2

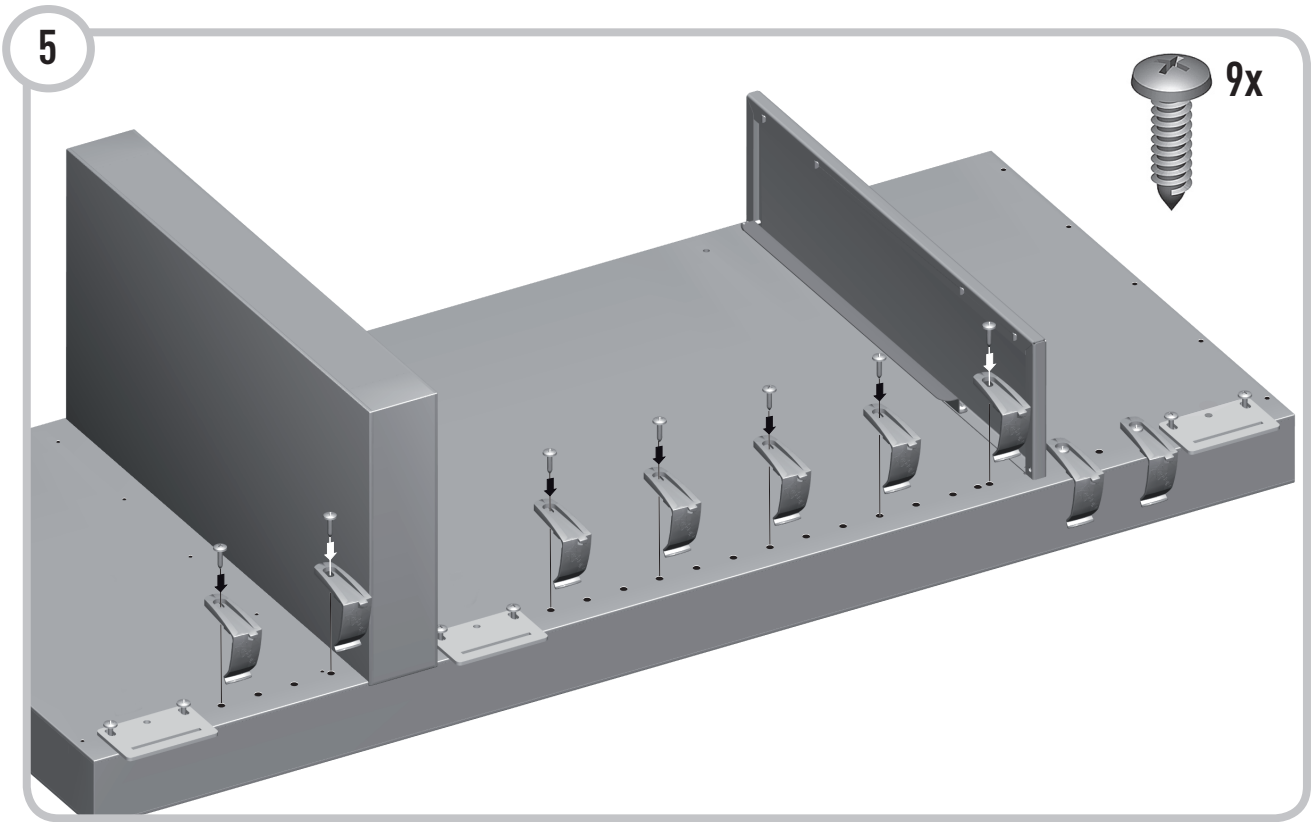


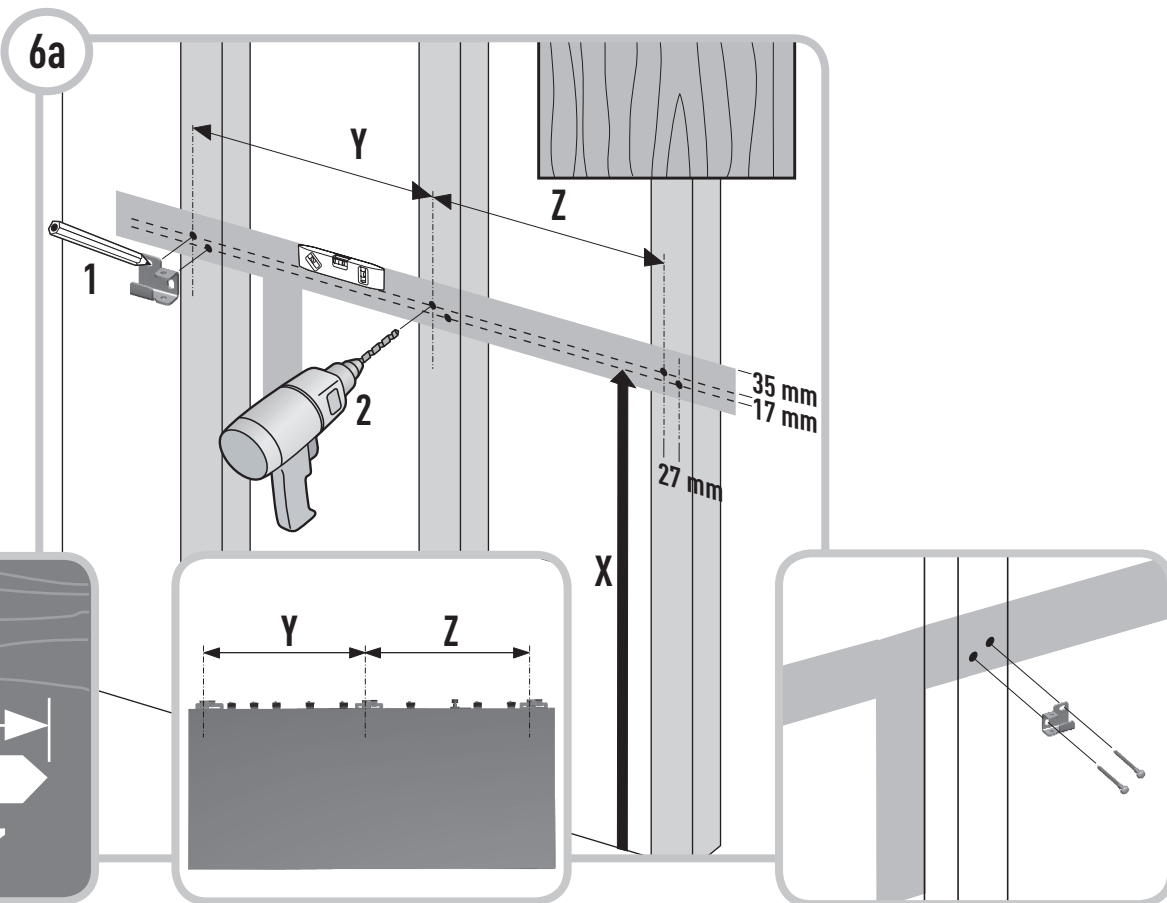
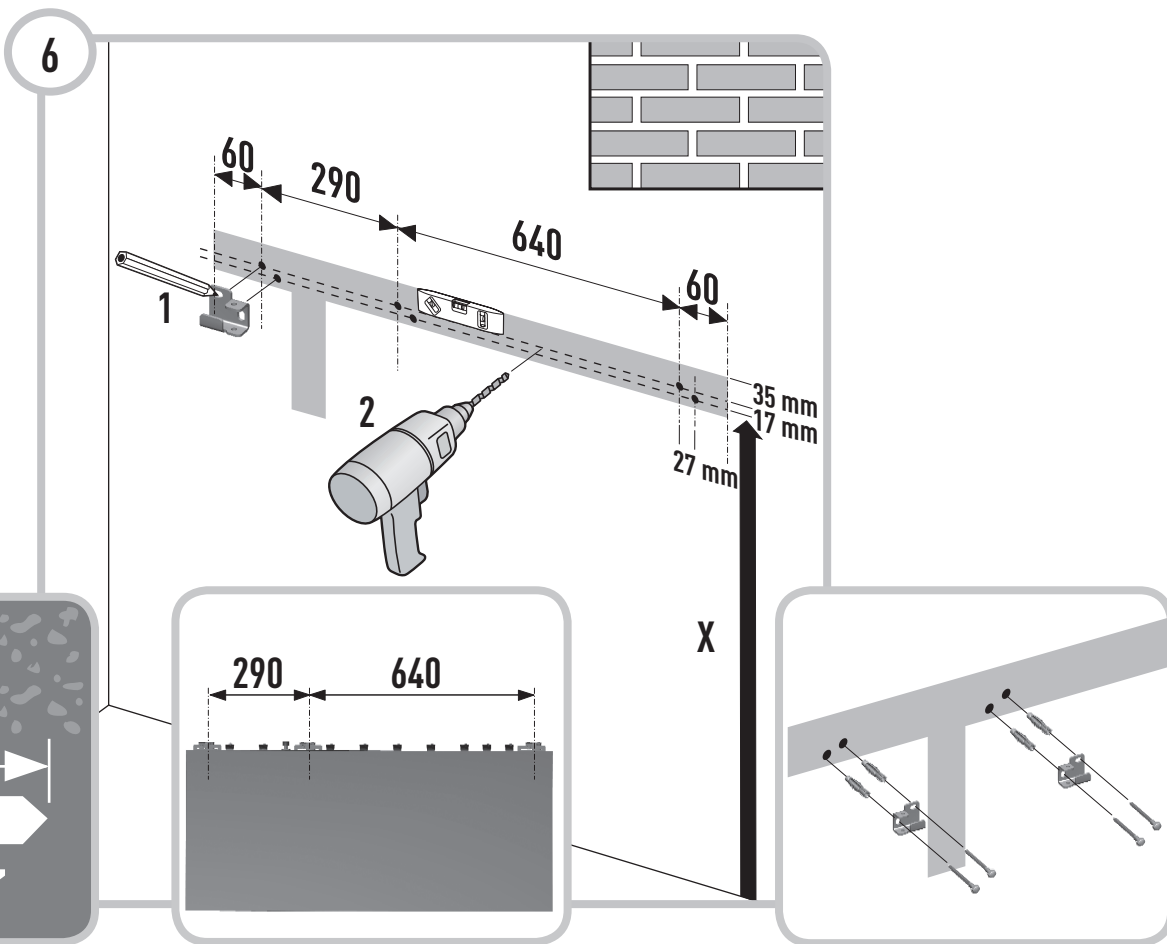
3

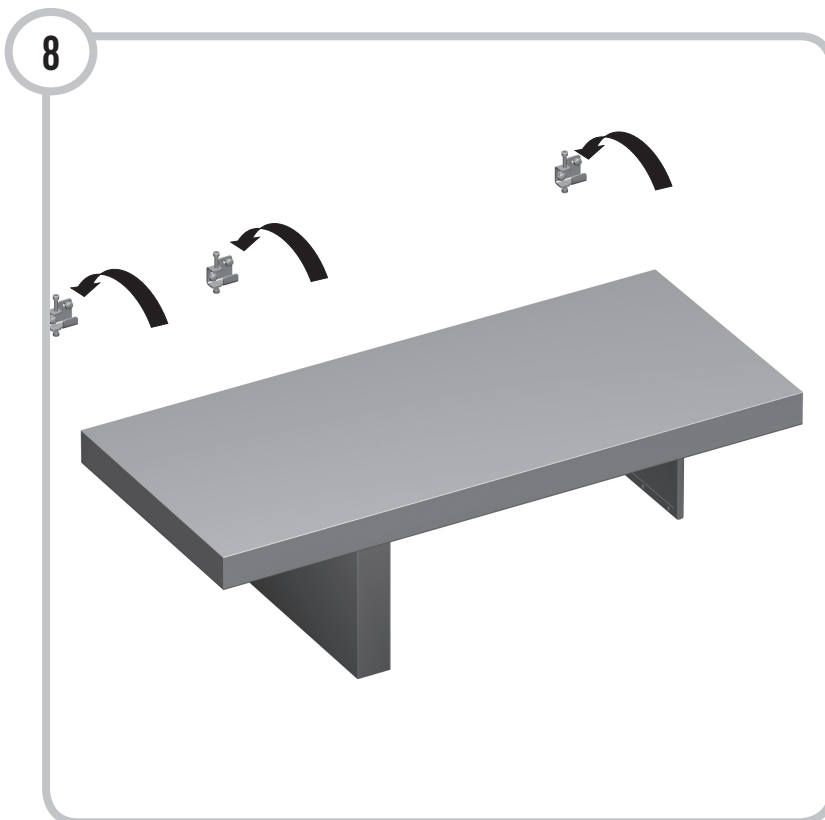
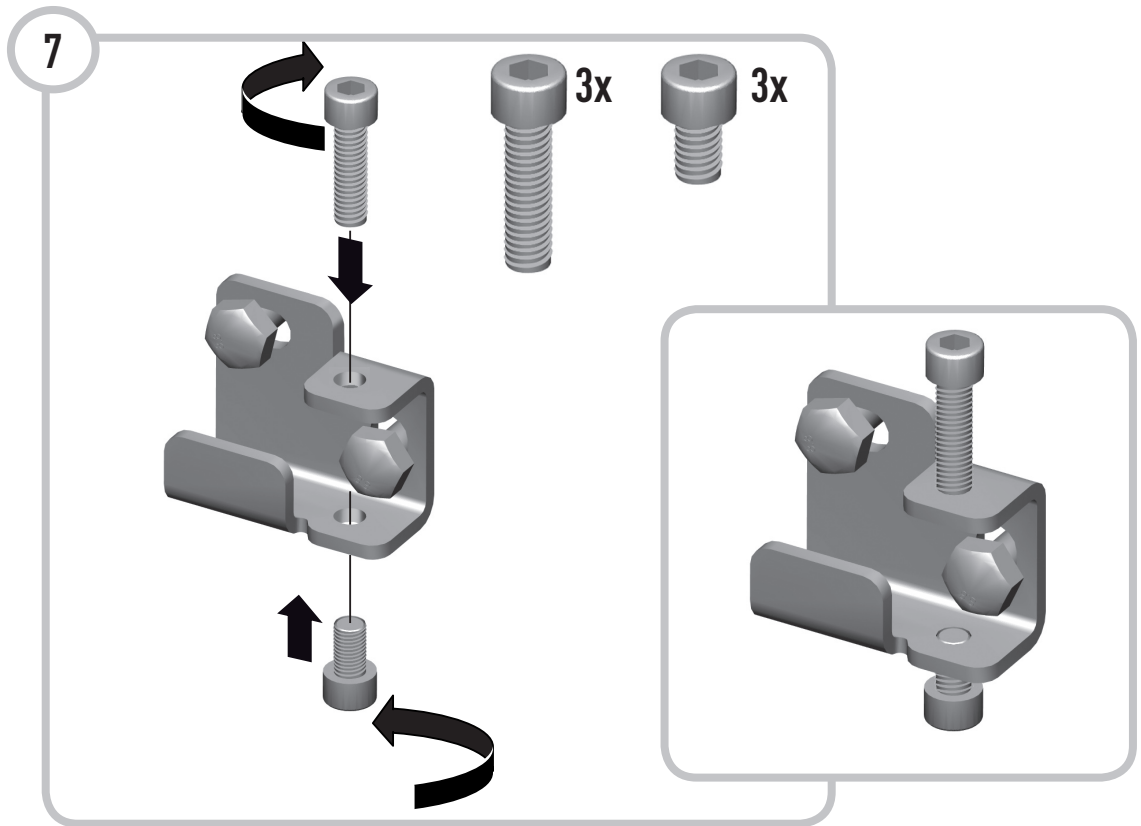


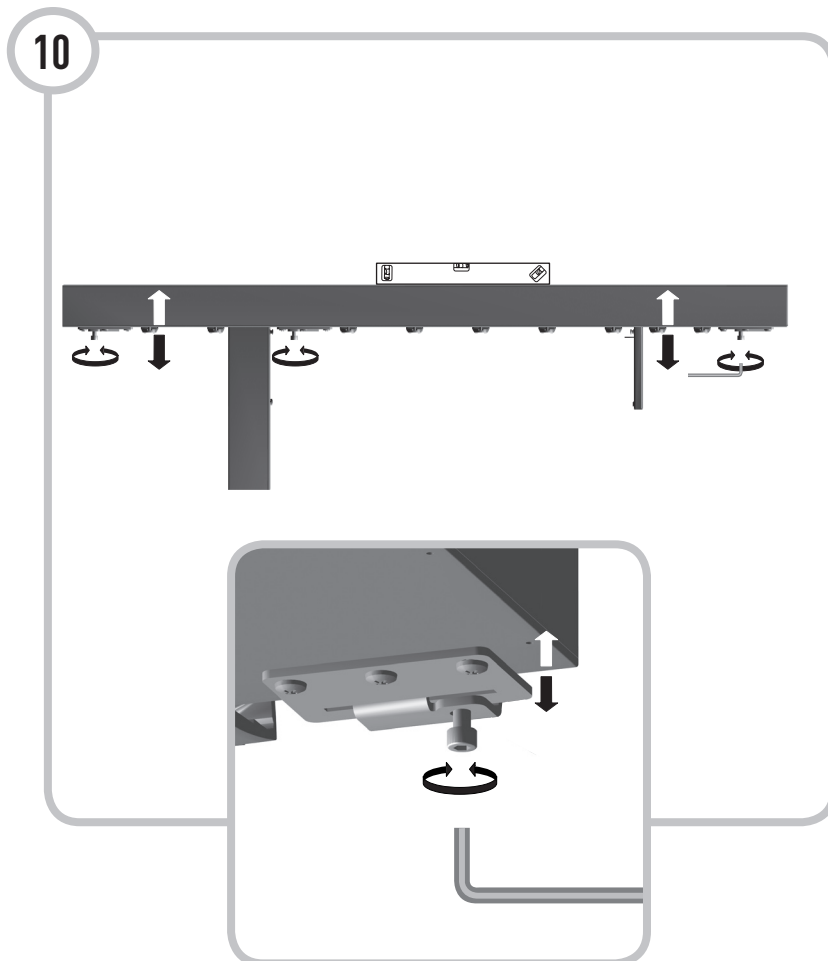
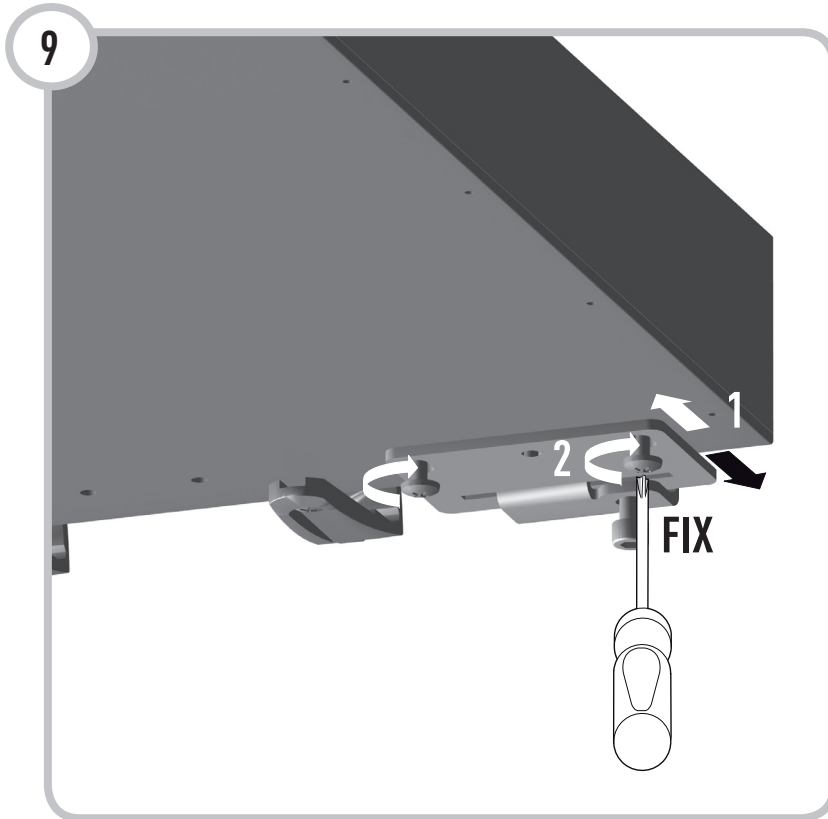
4



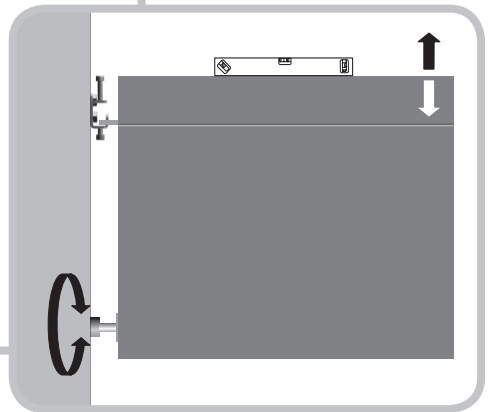
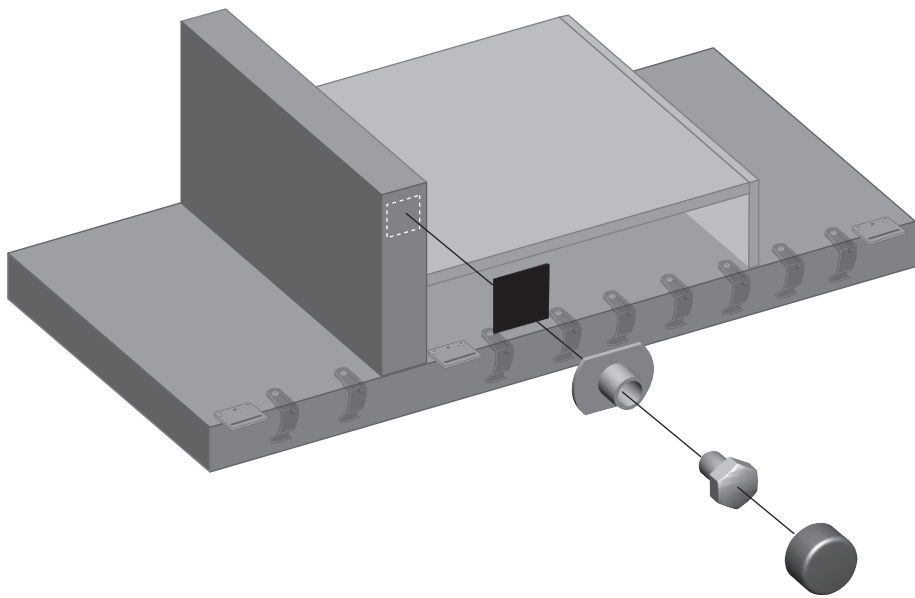




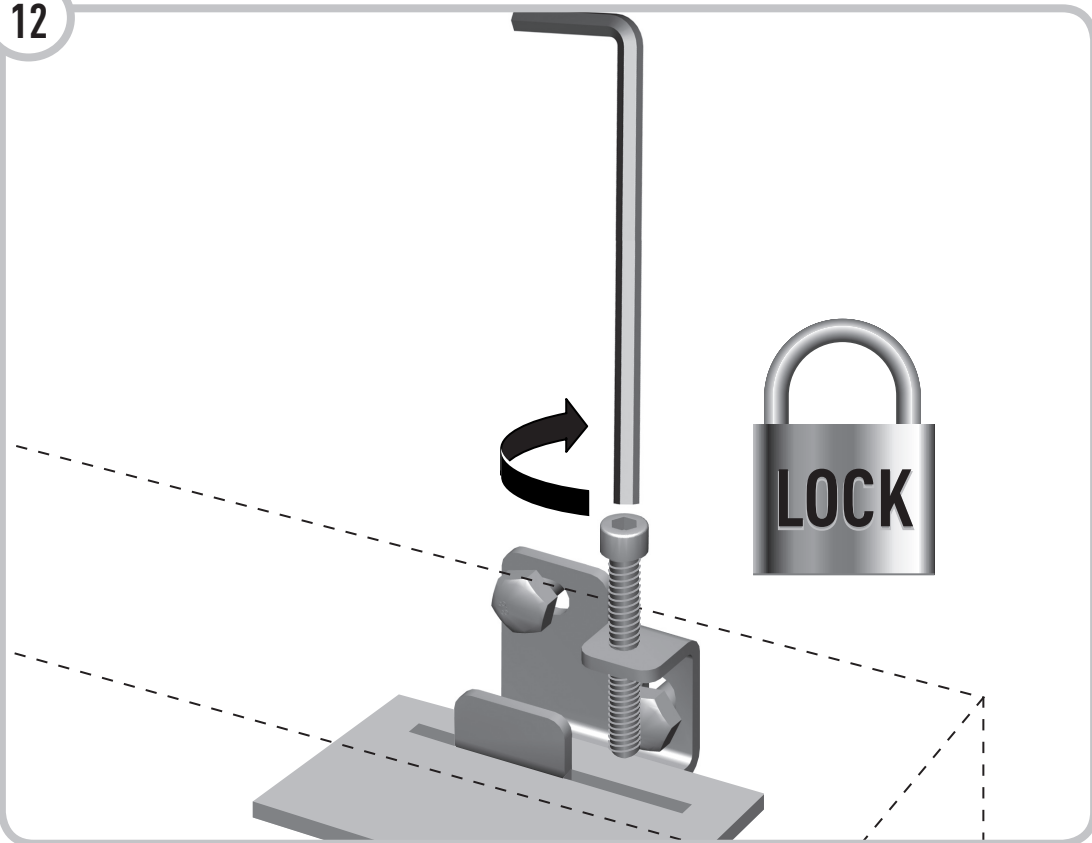




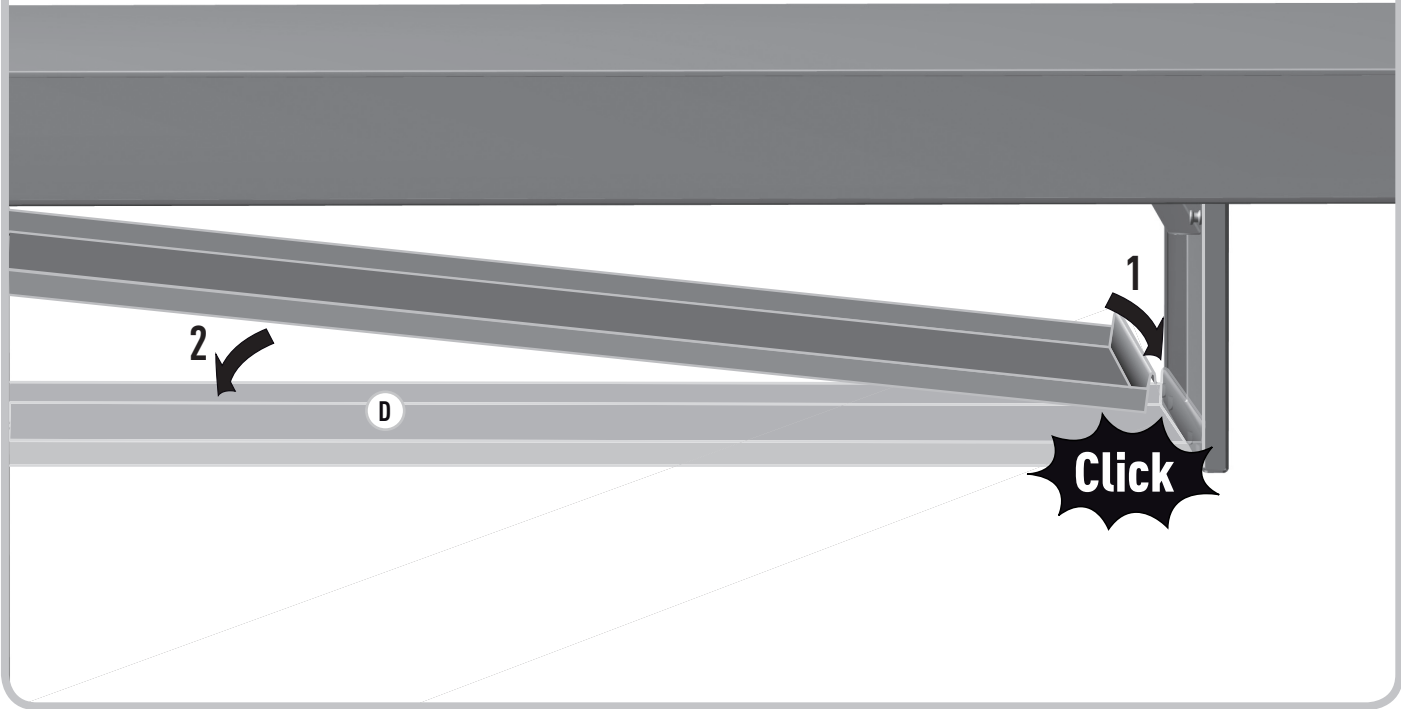
11



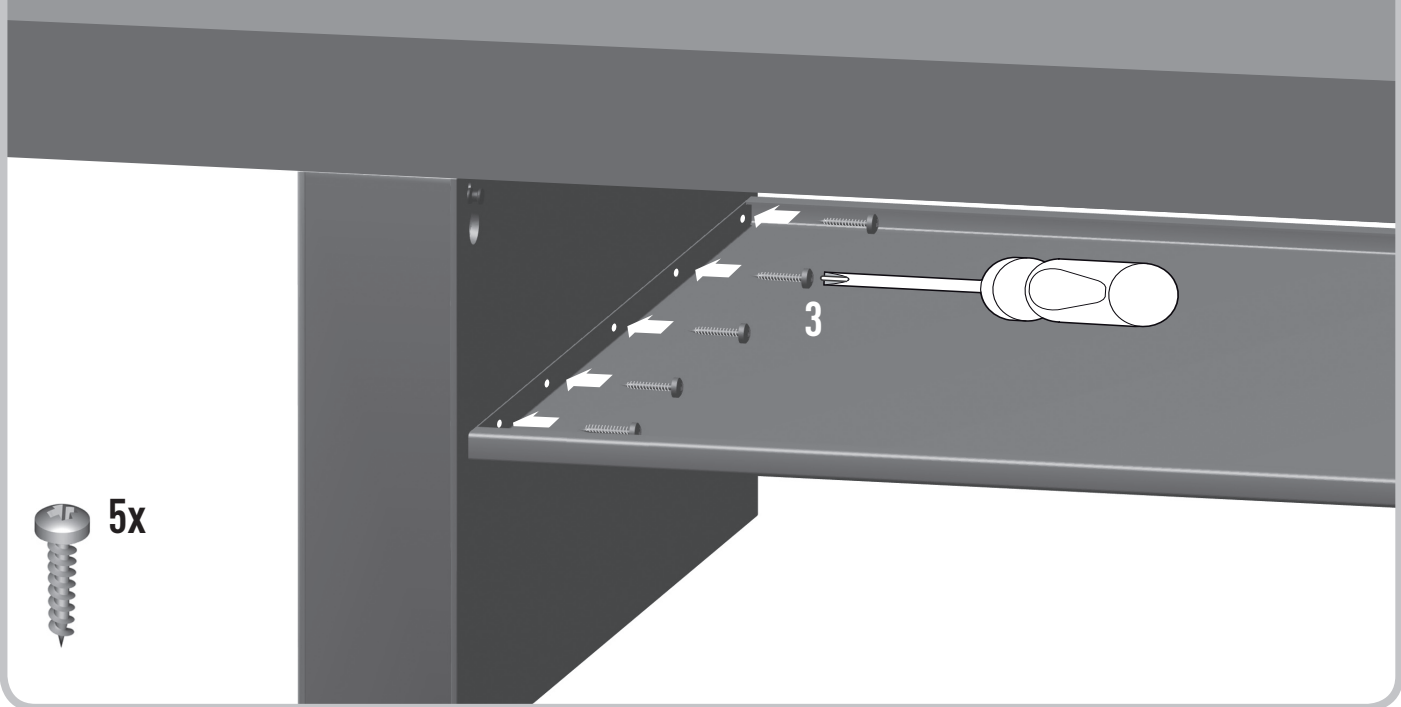
12

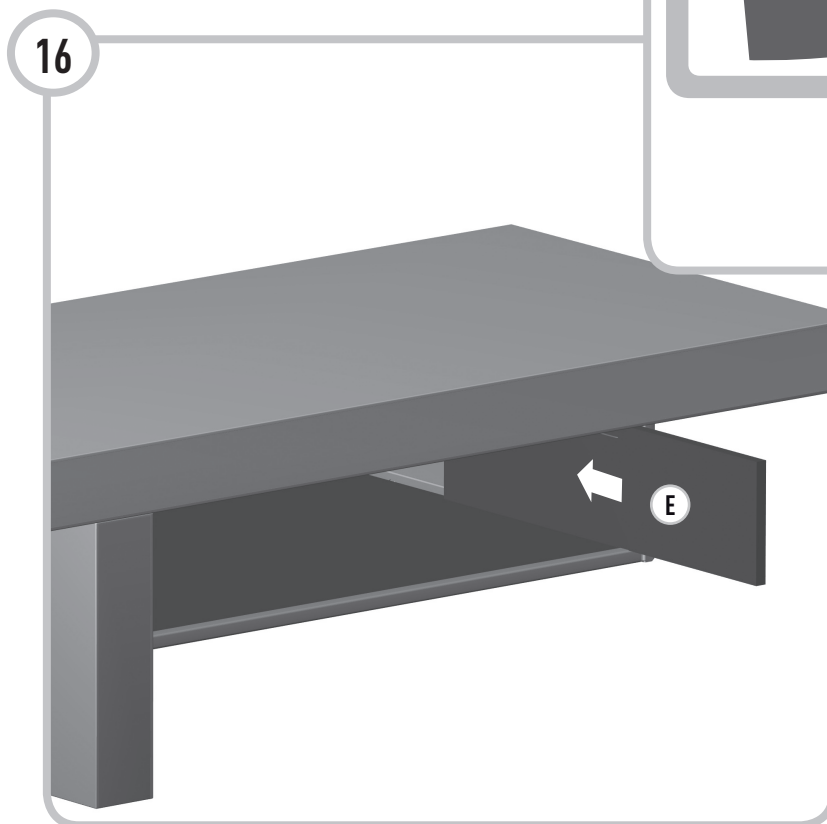
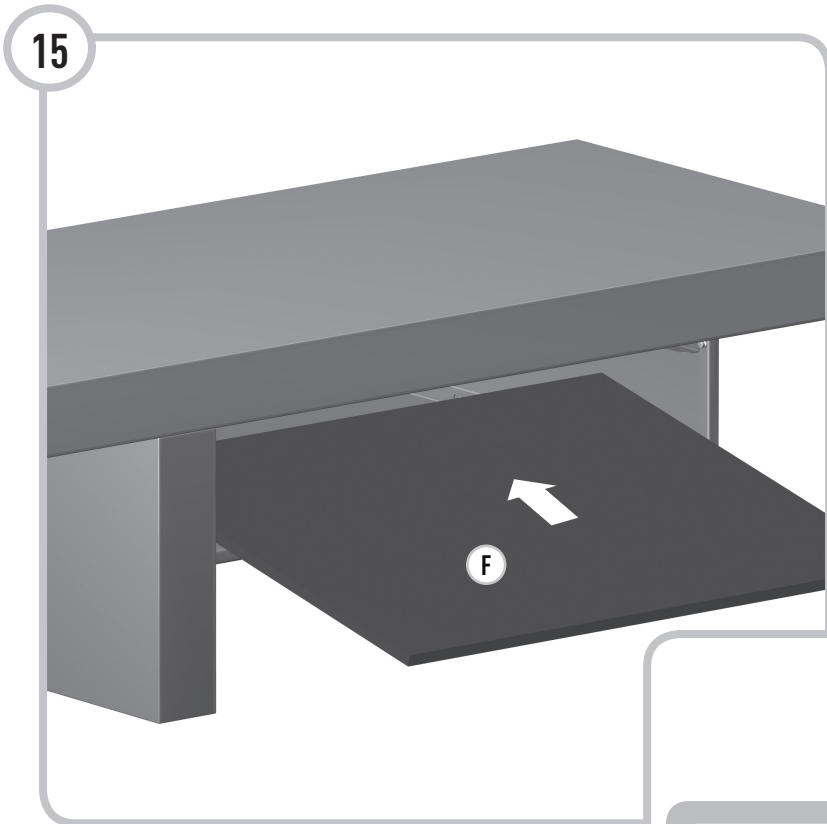


13



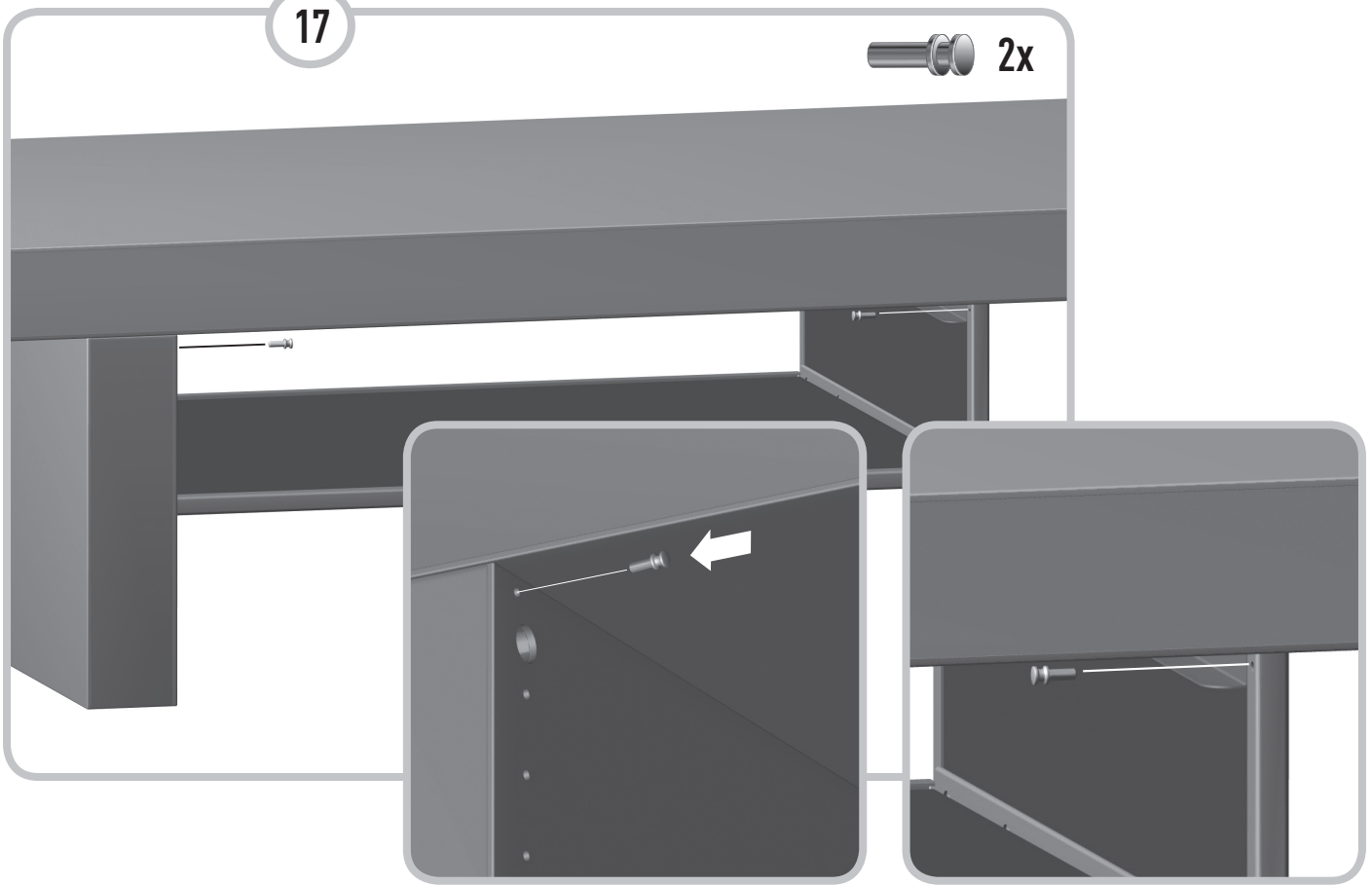
14



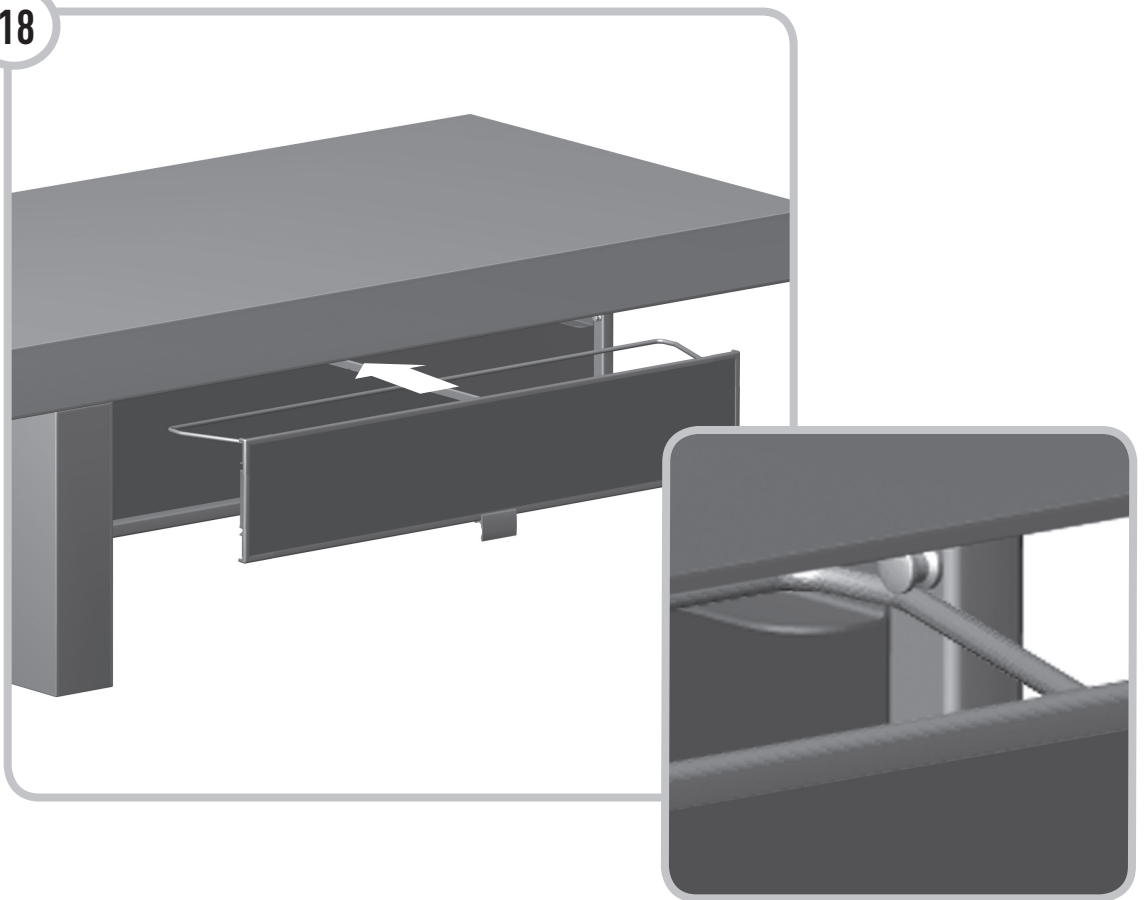


17

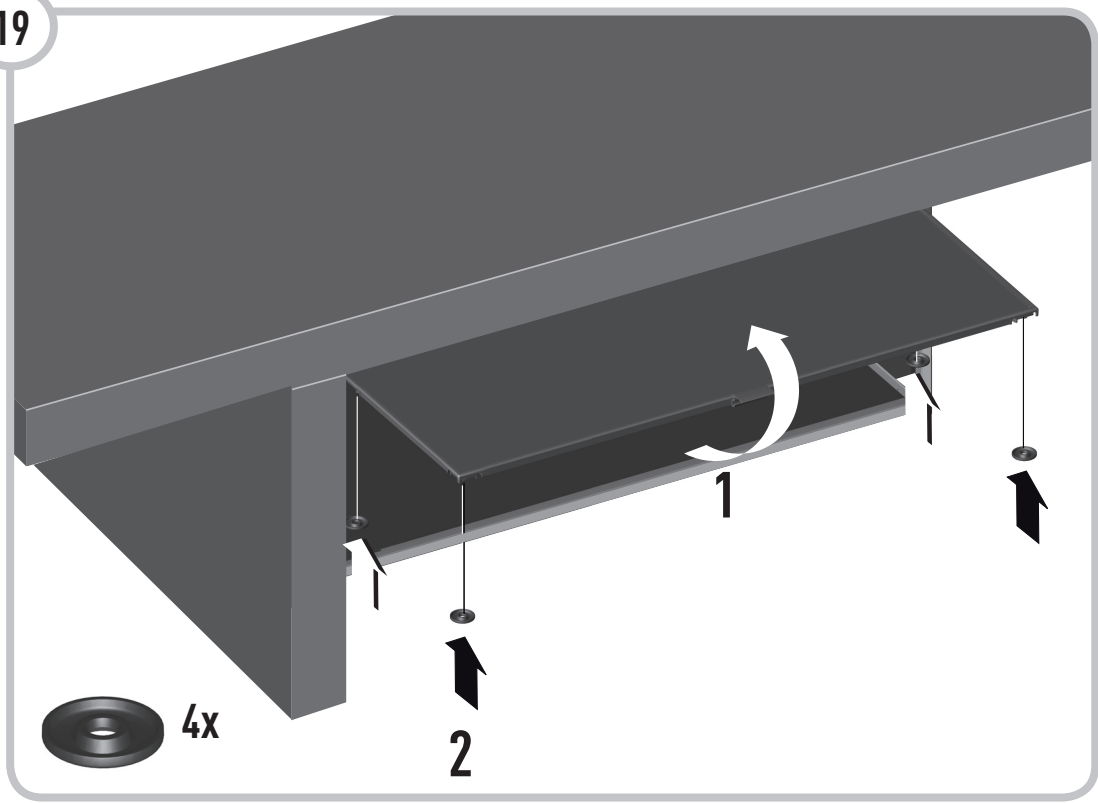
 2x



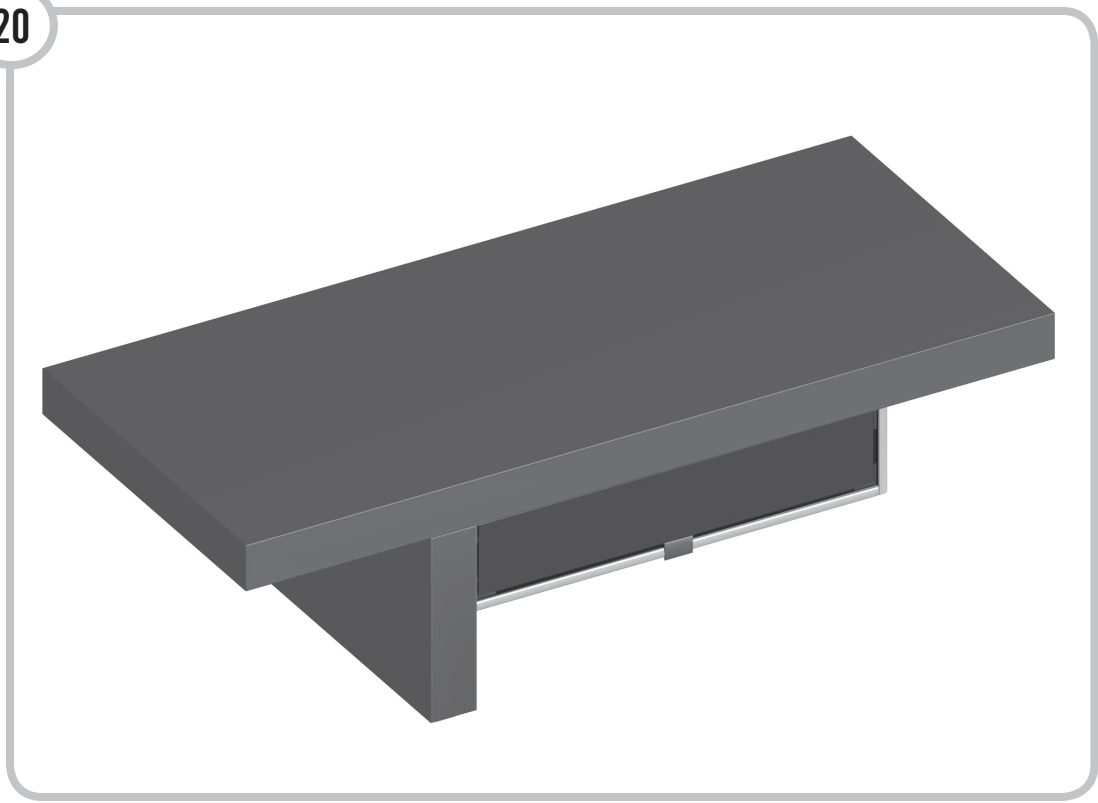
18

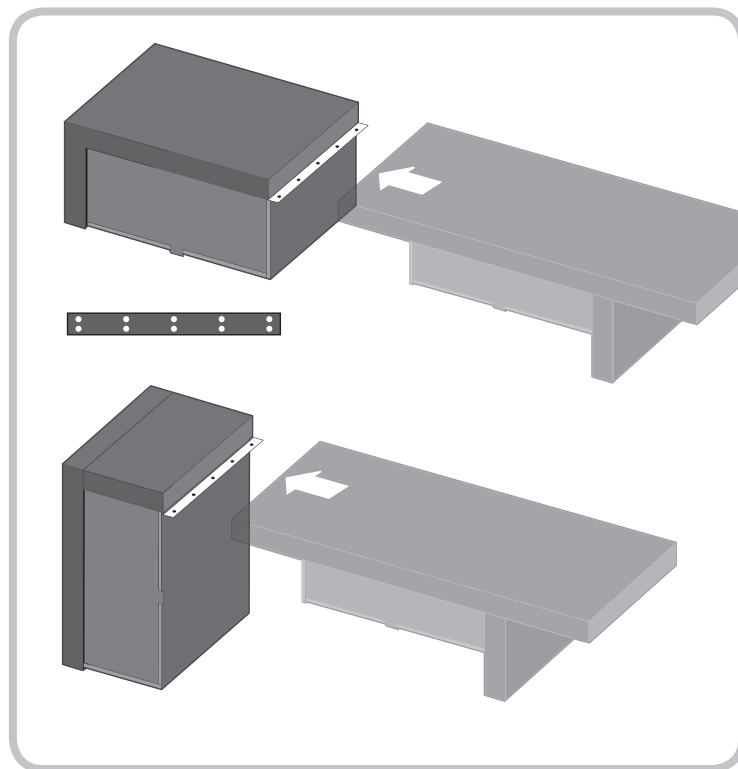


19



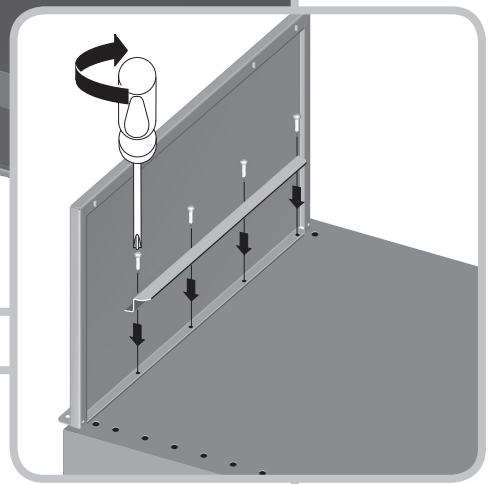
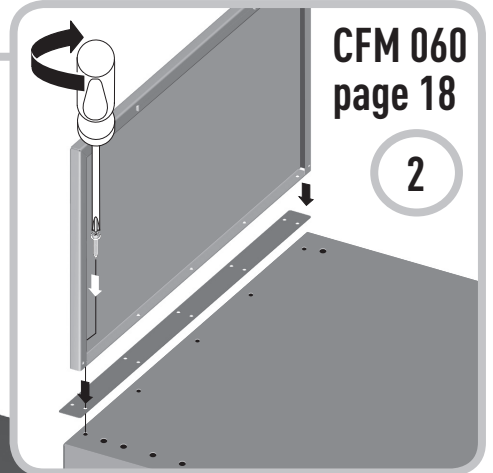
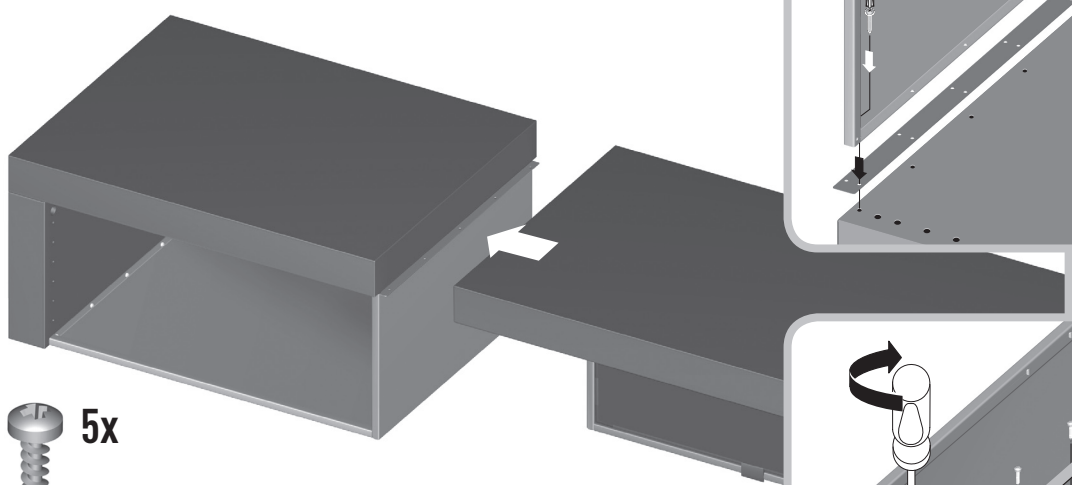
20



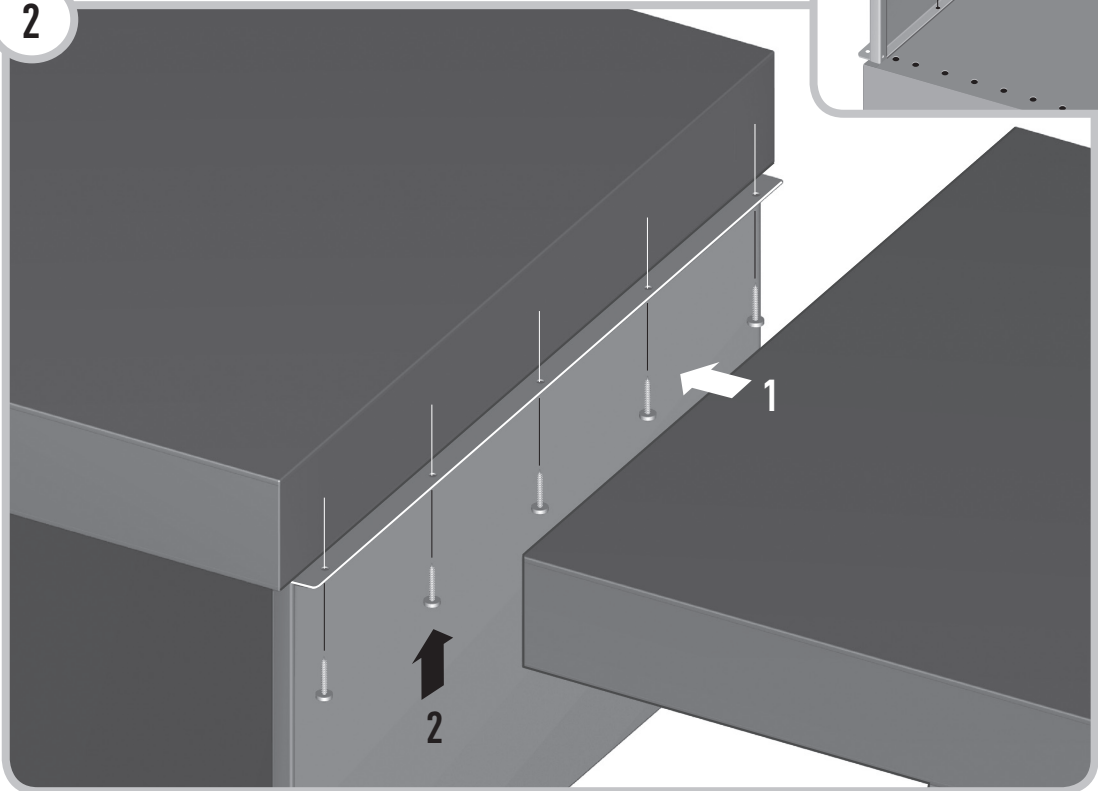


CFM 060 + CFM 105

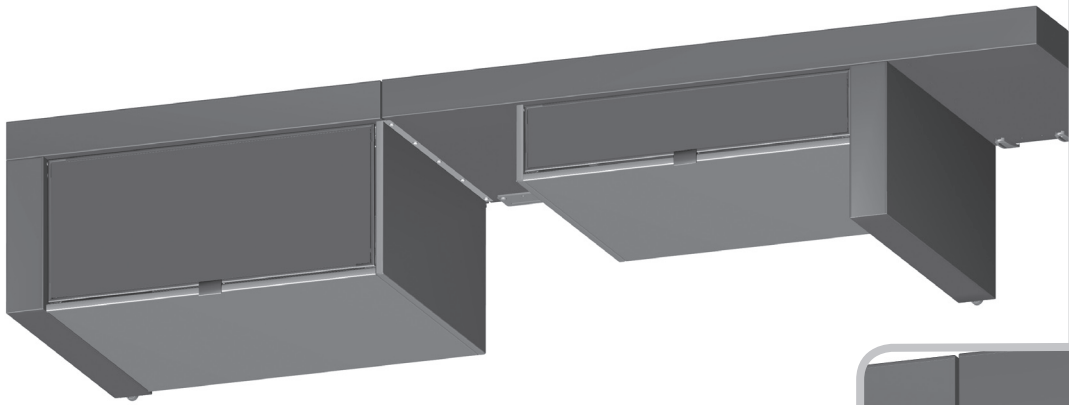
1



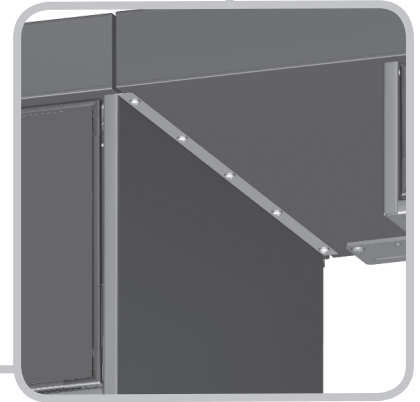
2



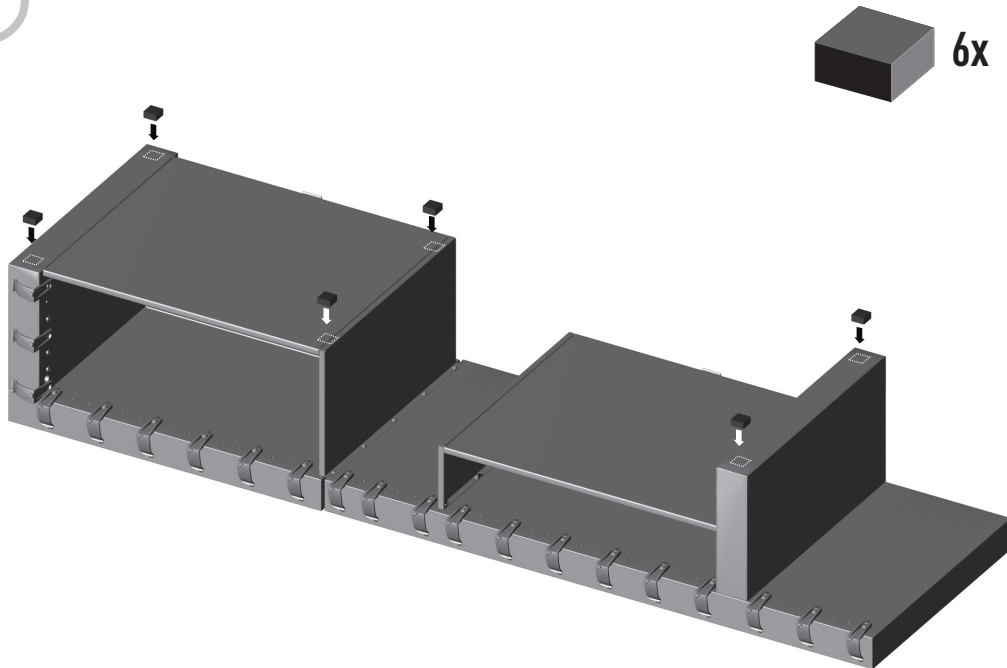
3



WALL



4



FLOOR

ACCESSORIES



CFA 140
manual accessory



CFAE 140 RC
electronic accessory



Power: 12 V DC, 500 mA
Weight: CFAE 140 RC: 5.3kg/11.7 lbs

www.vogels.com

- EN Printing errors and the right to make technical modifications reserved.
- FR Sous réserve d'erreurs d'impression et de modifications techniques.
- DE Druckfehler und technische Änderungen vorbehalten.
- NL Drukfouten en technische wijzigingen voorbehouden.
- ES Sujeto a erratas y modificaciones técnicas.
- HU Nyomdahibák és műszaki módosítások fenntartva.
- IT Ci riserviamo il diritto di eventuali errori di stampa e modifiche tecniche.
- PT Errata e restrições nas alterações técnicas.
- PL Z zastrzeżeniem błędów drukarskich i zmian technicznych.
- RU Опечатки и технические изменения не исключаются.

