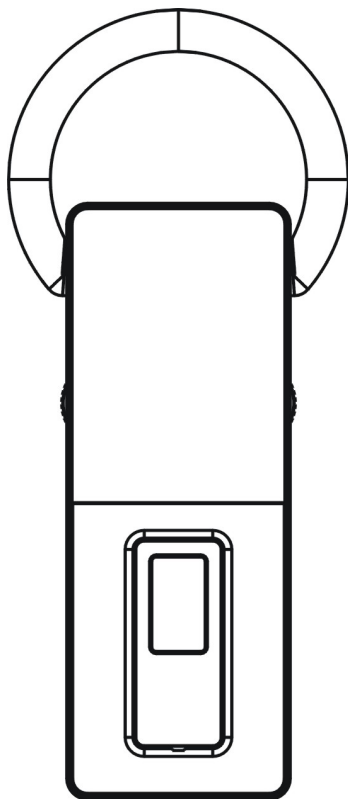


SCOTT®

RXS40

F



MANUEL D'UTILISATION

CE

ENTRETIEN

Précautions et entretien

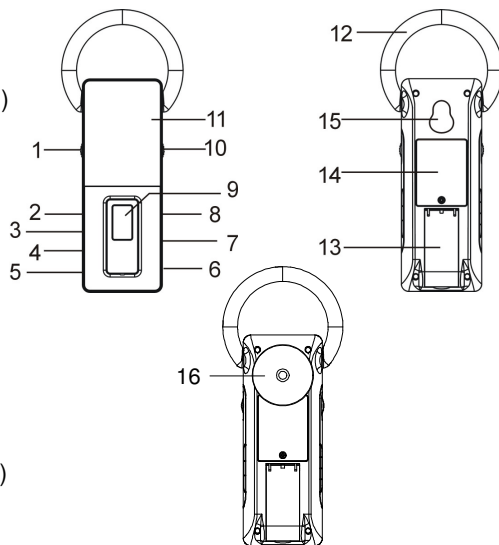
- Pour nettoyer le boîtier, débranchez l'appareil et enlevez la poussière et les taches à l'aide d'un chiffon doux légèrement humide. N'utilisez jamais de benzène, de solvant ou de produits chimiques similaires.
- Ne placez pas l'appareil à proximité d'une source de chaleur.
- Veillez au respect de l'environnement lorsque vous vous débarrassez des piles usagées.
- N'utilisez cet appareil que dans des climats tempérés (et non dans des climats tropicaux).



Si à l'avenir vous désirez vous débarrasser de cet appareil, veuillez noter que les appareils électriques ne doivent pas être jetés avec les ordures ménagères. Renseignez-vous pour connaître le centre de recyclage le plus proche. Consultez les autorités locales ou votre revendeur pour plus de détails (Directive sur les déchets des équipements électriques et électroniques).

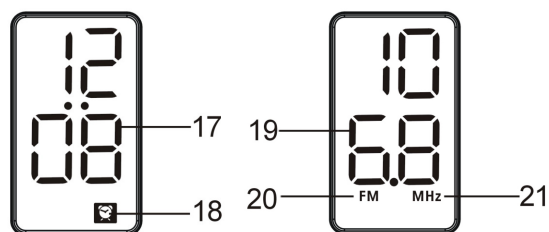
DESCRIPTION

1. Molette VOLUME ▲/OFF (réglage du volume / arrêt)
2. Touche MODE
3. Touche AL ON/OFF (marche/arrêt réveil)
4. Touche AL SET (réglage du réveil)
5. Touche LIGHT/TIME (rétro-éclairage / réglage de l'heure)
6. Touche AM/FM
7. Touche HOUR (heure)
8. Touche MIN (minute)
9. Afficheur LCD
10. Molette TUNING (syntonisation)
11. Miroir
12. Poignée
13. Support réglable
14. Compartiment pour piles
15. Encoche de fixation
16. Ventouse (fournie en tant qu'accessoire)



AFFICHEUR LCD

17. Heure
18. Indicateur de réveil
19. Affichage de la fréquence radio
20. Bande de fréquences radio
21. Unité de fréquence radio



ARRE

MARCHE

MISE EN PLACE DES PILES

1. Retirez la vis et ouvrez le compartiment pour piles.
2. Insérez 4 piles de type AAA/UM4 (non fournies) en respectant les indications de polarité (+/-) inscrites dans le compartiment pour piles. Le non-respect de la polarité peut abîmer l'appareil.
3. Refermez le compartiment pour piles et remettez la vis en place.

Précautions relatives à l'utilisation de piles

1. Utilisez uniquement des piles répondant aux recommandations du fabricant.
2. Ne mélangez pas différents types de piles (par exemple, alcalines, rechargeables ou carbone-zinc), ou des piles neuves avec des piles usagées.
3. Retirez les piles lorsqu'elles sont hors d'usage, car elles pourraient couler.
4. Débarrassez-vous des piles usagées conformément à la réglementation environnementale en vigueur.

INSTALLATION

Utilisation du support réglable

L'appareil peut tenir debout dans deux angles différents. Il suffit de tirer le support réglable et de le placer dans l'une des deux positions prévues.

Utilisation de la poignée

Accrochez l'appareil à un support stable à l'aide de la poignée.

Utilisation de l'encoche de fixation

Fixez l'appareil au mur en utilisant une vis ainsi que l'encoche située à l'arrière du boîtier.

Utilisation de la ventouse

Insérez la ventouse (fournie en tant qu'accessoire) dans l'encoche de fixation et appliquez fermement la ventouse contre le mur.

REGLAGE DE L'HORLOGE

Réglage de l'horloge

1. Lorsque les piles sont insérées et que la molette **VOLUME/OFF** se trouve sur la position OFF, maintenez la touche **LIGHT/TIME** enfoncée et appuyez sur la touche **HOUR** pour régler les heures.
2. Maintenez la touche **LIGHT/TIME** enfoncée et utilisez la touche **MIN** pour régler les minutes.

Réglage du réveil

Suivez les mêmes étapes que dans la section « Réglage de l'horloge », mais utilisez la touche **AL SET** au lieu de la touche **LIGHT/TIME**.

Remarque : Lorsque les piles sont retirées, le réglage de l'horloge et du réveil est sauvegardé pendant 30 secondes afin que vous puissiez insérer les nouvelles piles.

FONCTIONNEMENT DU REVEIL

Cet appareil peut vous réveiller avec le buzzer.

1. Placez la molette **VOLUME/OFF** sur la position OFF et appuyez sur la touche **AL ON/OFF** pour activer la fonction réveil. L'indicateur de réveil est affiché.
2. À l'heure choisie, le buzzer se met en marche.
3. Appuyez sur la touche **AL ON/OFF** pour arrêter le réveil. Sinon, il s'arrêtera automatiquement après 3 minutes. Il sonnera à nouveau le lendemain.
4. Pour désactiver l'alarme, appuyez sur la touche **AL ON/OFF**.

Remarque : Pour consulter l'heure du réveil, appuyez sur la touche **AL SET**.

UTILISATION DE LA RADIO

Ecoute de la radio FM/AM

1. Tournez la molette VOLUME/OFF pour mettre l'appareil en marche. La fréquence radio s'affiche. Vous pouvez visualiser l'heure en appuyant sur la touche MODE. Une fois cette touche relâchée, l'afficheur indique à nouveau la fréquence.
2. Sélectionnez la bande FM ou AM à l'aide de la touche AM/FM.
3. Tournez la molette TUNING pour changer la fréquence.
4. Réglez le volume au moyen de la molette VOLUME/OFF.
5. Pour éteindre la radio, tournez la molette VOLUME/OFF jusqu'à la position OFF (vous entendrez un « clic »).

Remarque : Des antennes FM et AM sont intégrées dans l'appareil. Pour une réception optimale, essayez d'orienter ou de déplacer l'appareil.

AUTRES FONCTIONS

RESISTANCE AUX ECLABOUSSURES

L'appareil est conçu pour résister aux éclaboussures sous la douche. Toutefois, ne l'immergez pas dans l'eau.

RETRO-ECLAIRAGE

Appuyez sur la touche **LIGHT/TIME** pour activer le rétro-éclairage sur l'afficheur LCD pendant quelques secondes.

MIROIR

Cet appareil est également muni d'un miroir.

CARACTERISTIQUES TECHNIQUES

Radio

Gamme de fréquences

FM : 87,5 – 108 MHz

AM : 520 – 1600 kHz

Antennes

Antenne filaire FM et antenne AM intégrées dans l'appareil.

Généralités

Puissance de sortie

400 mW

Haut-parleur

Diamètre de 40 mm, impédance de ohms

Alimentation

DC 6V : 4 piles AAA/UM4 (non fournies)

Dimensions

200 (H) x 75 (L) x 40 (Pr.) mm

Poids

0,25 kg

Remarque : Nous travaillons continuellement à l'amélioration de nos produits. C'est pourquoi les caractéristiques techniques sont susceptibles d'être modifiées sans notification préalable.