

solac

MOD.

VT8805

VT8810

VT8815

VENTILADOR
FAN
VENTILATEUR
VENTILATOR
VENTILADOR
VENTILATORE
VENTILATOR
VENTILÁTORU
WENTYLATOR
VENTILÁTOR
VENTILÁTOR
ВЕНТИЛАТОР
VENTILATOR
VENTILATORUL

INSTRUCCIONES DE USO
INSTRUCTIONS FOR USE
MODE D'EMPLOI
GEBRAUCHSANLEITUNG
INSTRUÇÕES DE USO
ISTRUZIONI PER L'USO
GEBRUIKSAANWIJZING
NÁVOD K POUZITÍ
INSTRUCJA OBSŁUGI
NÁVOD NA POUZITIU
HASZNÁLATI UTASÍTÁS
инструкция за употреба
UPUTE ZA UPOTREBU
INSTRUCTIUNI DE UTILIZARE

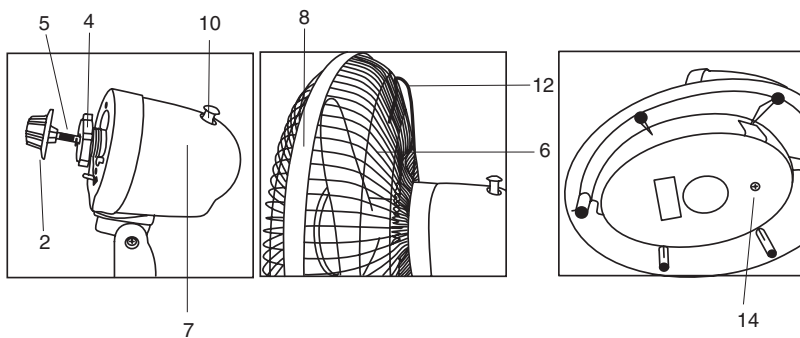
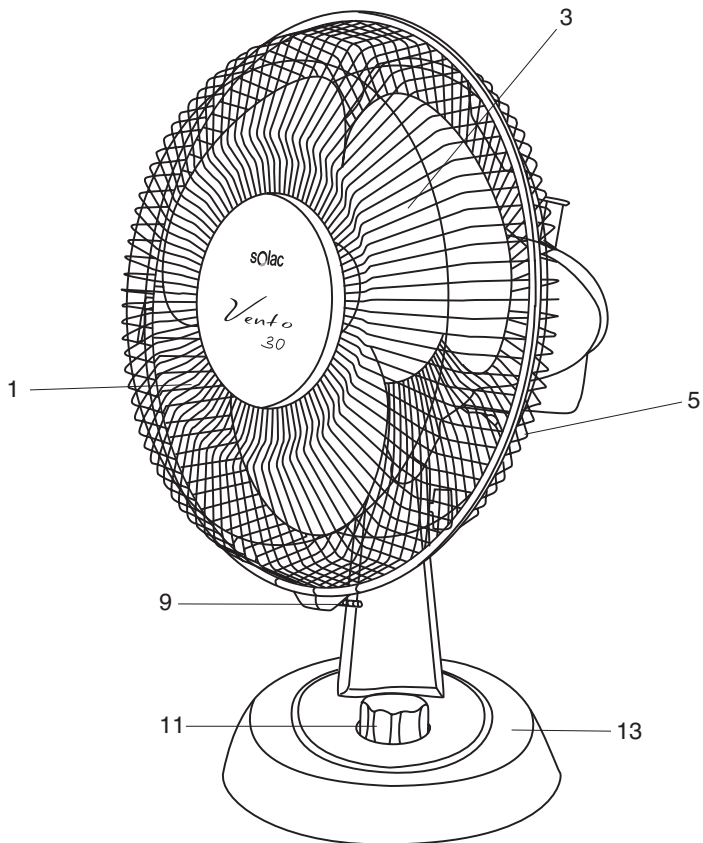


Solac is a registered Trade Mark

12/05



5- 7 • ESPAÑOL
8-10 • ENGLISH
11-13 • FRANÇAIS
14-16 • DEUTSCH
17-19 • PORTUGUÊS
20-22 • ITALIANO
23-25 • NEDERLANDS
26-28 • ČESKY
29-31 • POLSKA
32-34 • SLOVENSKY
35-38 • MAGYAR
39-41 • българск
42-43 • HRVATSKA
44-46 • ROMANA



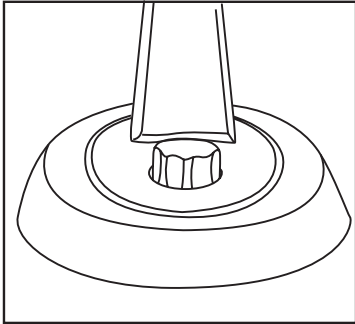


Fig. 1

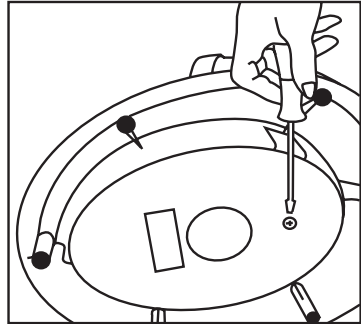


Fig. 2

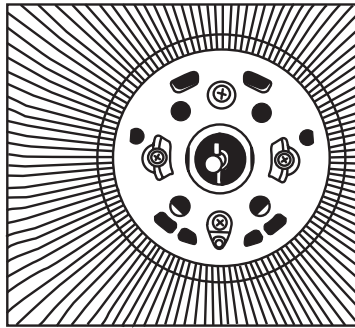


Fig. 3

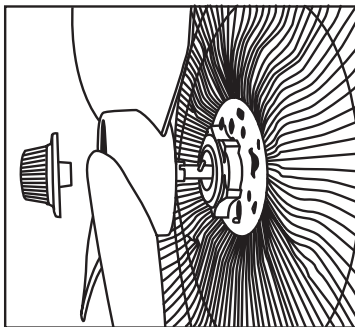


Fig. 4

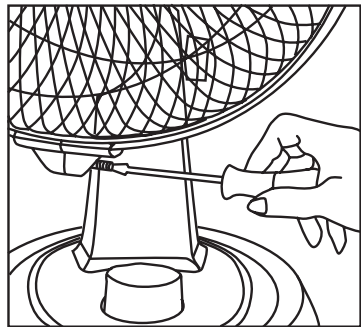


Fig. 5

ATENCIÓN

- Lea atentamente estas instrucciones antes de utilizar el aparato y consérvelas para futuras consultas.
- Compruebe que el voltaje de la placa de características y el de su casa coincidan.
- Retire todas las bolsas de papel o de plástico, láminas plásticas, cartones y pegatinas eventuales que se encuentran dentro o fuera del aparato que sirvieron como protección de transporte o promoción de venta.
- No introduzca nunca objetos en el interior del aparato. Sitúe el aparato alejado de objetos que puedan introducirse en las rejillas.
- No sumerja nunca el aparato en agua o cualquier otro líquido. No lo coloque cerca de la bañera, ducha o piscina.
- No sitúe el aparato cerca de una llama o de gases inflamables.
- No coloque el cable bajo alfombras u otro material.
- Mientras el aparato esté en funcionamiento debe mantenerse fuera del alcance de los niños, de animales y de personas discapacitadas. Si el aparato es utilizado en su presencia vigile dichas operaciones.
- El aparato esta destinado únicamente a un uso doméstico, no se puede utilizar para una aplicación industrial.
- Desconecte el aparato de la red cuando no lo use.
- No utilice el aparato si no funciona correctamente o el cable de alimentación esta dañado, acuda a un Servicio Técnico especializado.
- Antes de ponerlo en funcionamiento asegúrese de que el aparato esté sobre una superficie estable y en su posición normal de funcionamiento (sobre su pie).



¡ATENCIÓN!!: Cuando desee desprenderse del aparato, NUNCA lo deposite en la basura, sino que acuda al PUNTO LIMPIO o de recogida de residuos más cercano a su domicilio, para su posterior tratamiento. De esta manera, está contribuyendo al cuidado del medio ambiente.

COMPONENTES PRINCIPALES

1. Rejilla frontal
2. Capucha
3. Aspas
4. Aro
5. Protector del eje
6. Rejilla posterior

7. Eje del motor
8. Aro de unión
9. Tornillo de seguridad
10. Botón de oscilación
11. Regulador de velocidad
12. Asa de transporte
13. Base
14. Tornillo de fijación de la base

MONTAJE

1. Encaje el eje del motor (7) en la base (13) **(Fig. 1)** y una ambas piezas mediante el tornillo de fijación de la base (14) **(Fig. 2)**.
2. Desenrosque del eje del motor (6) la capucha (2) y el aro (4) y retire también el protector del eje.
3. Coloque la rejilla posterior (6) sobre el eje (7) de forma que los salientes existentes en el eje del motor coincidan con los orificios que hay en la rejilla posterior (6) **(Fig. 3)**. Fije esta rejilla al eje utilizando para ello el aro (4), ajústelo en el sentido de las agujas del reloj
4. Inserte las aspas (3) y fíjelas girando la capucha (2) en sentido contrario a las agujas del reloj **(Fig. 4)**. Compruebe que giran perfectamente.
5. Monte la rejilla frontal (1) en la guía existente en el aro de unión (8), se escuchará un "clic", después atornille el tornillo de seguridad (9). **(Fig. 5)**

FUNCIONAMIENTO

- Gire el regulador y seleccione la posición de velocidad que desee. En el modelo VT8805 existen 2 opciones de velocidad y en los modelos VT8810 y VT8815 existen 3 opciones.
- Para que el ventilador deje de funcionar seleccione la posición 0.
- El ventilador oscilará automáticamente cuando el botón (10) esté pulsado, para detener la oscilación tire con suavidad del botón de oscilación (10). Para volver a la función de oscilación simplemente presione de nuevo este botón.
- El ventilador permite también una inclinación vertical de 45°. Regule esta inclinación presionando suavemente sobre la parte superior del eje del motor (7) hacia delante o hacia atrás.

LIMPIEZA Y MANTENIMIENTO

- Su aparato se debe desconectar antes de cualquier operación de limpieza.
- Límpielo con un paño ligeramente húmedo.
- No sumerja nunca el aparato en agua o cualquier otro líquido. Asegúrese de que ninguna gota llega hasta la zona donde se sitúa el motor.
- No use nunca disolventes o detergentes abrasivos para la limpieza del aparato porque podría dañar las partes plásticas del mismo.
- Cuando no utilice el aparato este debe permanecer en un lugar protegido de la humedad.

IMPORTANT

- Read these instructions carefully before using your appliance, and keep them for future reference.
- Check that the voltage on the specifications plate matches the mains voltage in your home.
- Remove all elements used for protection during transport or for sales promotions, such as paper or plastic bags, plastic sheets, cardboard and stickers from inside or outside the appliance.
- Do not introduce any object inside the appliance. Position the appliance away from objects that could penetrate the grilles.
- Never immerse the appliance in water or any other liquid. Do not put near a bathtub, shower or swimming pool.
- Do not position the device near an open flame or inflammable gases.
- Do not place the cable under carpets or any other kind of material.
- While the appliance is in operation, keep out of reach of children, animals and disabled people. If the appliance is used in their presence, keep a watchful eye on such operations.
- The appliance is destined solely for home use; it may not be used for industrial purposes.
- Unplug when not in use.
- If the appliance does not work properly or if the power cable is damaged, take it to a Specialised Technical Service Centre.
- Before starting the appliance, check that it is on a stable surface and is in its normal operating position (on its base).



WARNING!!: When you want to dispose of the appliance, NEVER throw it in the bin. Take it to your nearest RECYCLING POINT or waste collection centre for treatment. If you do that, you will be helping to look after the environment.

MAIN COMPONENTS

1. Front grille
2. Hood
3. Blades
4. Ring
5. Shaft protector
6. Rear grille

7. Motor shaft
8. Connecting ring
9. Safety screw
10. Oscillation button
11. Speed regulator
12. Carry handle
13. Base
14. Base attachment screw

ASSEMBLY

1. Fit the motor shaft (7) into the base (13) (**Fig. 1**) and join both parts using the base attachment screw (14) (**Fig. 2**)
2. Unscrew and remove the hood (2) and ring (4) from the motor shaft (7), and also remove the shaft protector (5).
3. Fit the rear grille (6) over the shaft (7) so that the projections on the motor shaft coincide with the orifices on the rear grille (6) (**Fig. 3**). Fix the grille to the shaft using the ring (4), tightening it in a clockwise direction.
4. Insert the blades (3) and lock them in place by turning the hood (2) anti-clockwise (**Fig. 4**). Check that they turn correctly.
5. Mount the front grille (1) using the guide on the connecting ring (8). You will hear a "click". Proceed to tighten the safety screw (9). (**Fig. 5**)

OPERATING INSTRUCTIONS

- Turn the regulator control to select the desired speed. The VT8805 model has 2 speed settings, while the VT8810 and VT8815 models have 3 speed settings.
- The fan can be turned off by turning the regulator control to position 0.
- The fan will oscillate automatically when the button (10) is pressed; pull the oscillation button (10) gently to stop the oscillation. To resume the oscillating function, simply press this button again.
- The fan may also be inclined at an angle of 45° to the vertical. Adjust this inclination pressing gently on the upper part of the motor shaft (7), forwards or backwards.

CLEANING AND MAINTENANCE

- Your appliance must be disconnected from the mains before any cleaning operation is performed.

- Clean with a slightly damp cloth.
- Never immerse the appliance in water or any other liquid. Check that no drops of liquid enter the motor area.
- Do not use solvents or abrasive cleaners to clean the device, since they could damage its plastic parts.
- When the appliance is not in use it should be kept in a damp-proof location.

ATTENTION

- Lisez attentivement ces instructions avant d'utiliser votre appareil et conservez-les pour pouvoir les consulter ultérieurement.
- Vérifiez que la tension **électrique** de la plaque signalétique correspond bien à celle de votre domicile.
- Retirez tous les sacs en papier ou en plastique, les films plastiques, les cartons et autocollants **éventuellement** présents sur l'appareil ou à l'extérieur (**nécessaires à la protection du produit pendant le transport, ou à sa promotion**).
- N'introduisez jamais d'objets à l'intérieur de l'appareil. Éloignez l'appareil d'objets qui pourraient s'introduire dans les grilles.
- Ne plongez jamais l'appareil dans l'eau ou dans tout autre liquide. Ne le placez pas près de la baignoire, de la douche ou d'une piscine.
- Ne placez pas l'appareil à proximité d'une flamme ou de gaz inflammables.
- Évitez de placer le câble électrique sous des tapis ou tout autre élément.
- Pendant son fonctionnement, l'appareil doit être maintenu hors de la portée des enfants, des personnes handicapées ou des animaux. Si l'appareil est utilisé en leur présence, surveillez-en le fonctionnement.
- L'appareil est uniquement destiné à un usage domestique, il ne peut pas être utilisé à des fins industrielles.
- Débranchez l'appareil du secteur lorsque vous ne l'utilisez pas.
- N'utilisez pas l'appareil s'il ne fonctionne pas correctement ou si le câble d'alimentation est endommagé ; faites appel à un Service Technique agréé.
- Avant de le mettre en marche, assurez-vous que l'appareil se trouve sur une surface stable et en position normale de fonctionnement (sur son pied).



ATTENTION ! Lorsque votre appareil sera hors d'usage, **NE LE JETEZ PAS** à la poubelle ; confiez-le à un **POINT DE RECYCLAGE** ou à la déchetterie la plus proche afin qu'il soit traité correctement. Vous contribuerez ainsi à la préservation de l'environnement.

PRINCIPAUX COMPOSANTS

1. Grille frontale
2. Cache
3. Pales
4. Bague
5. Protecteur de l'axe

6. Grille arrière
7. Axe du moteur
8. Bague d'assemblage
9. Vis de sécurité
10. Bouton d'oscillation
11. Régulateur de vitesse
12. Poignée de transport
13. Base
14. Vis de fixation de la base

MONTAGE

1. Emboîtez l'axe du moteur (7) dans la base (13) (**fig. 1**) et assemblez les deux pièces à l'aide de la vis de fixation de la base (14) (**Fig. 2**).
2. Dévissez de l'axe du moteur le cache (2) et la bague (4) et retirez également le protecteur de l'axe (5).
3. Placez la grille arrière (6) sur l'axe (7) de sorte que les parties en saillie de l'axe du moteur coïncident avec les orifices de la grille arrière (6) (**Fig. 3**). Fixez cette grille à l'axe à l'aide de la bague (4), et serrez-la dans le sens des aiguilles d'une montre.
4. Insérez les pales (3) et fixez-les en tournant le cache (2) dans le sens inverse à celui des aiguilles d'une montre (**fig. 4**). Vérifiez qu'elles tournent parfaitement.
5. Montez la grille frontale (1) dans le guide existant de la bague d'assemblage (8) -vous entendrez un dé clic-, puis vissez la vis de sécurité (9). (**fig. 5**)

FONCTIONNEMENT

- Tournez le régulateur et sélectionnez la position de vitesse souhaitée. Le modèle VT8805 possède 2 options de vitesse et les modèles VT8810 et VT8815 en possèdent trois.
- Pour que le ventilateur s'arrête, sélectionnez la position 0.
- Le ventilateur oscillera automatiquement en activant la commande (10) ; pour stopper l'oscillation, tirez avec douceur sur la commande d'oscillation (10). Pour revenir en mode oscillation, appuyez simplement à nouveau sur cette commande.
- Le ventilateur permet également une inclinaison verticale de 45°. Réglez cette inclinaison en appuyant doucement sur la partie supérieure de l'axe du moteur (7) vers l'avant ou vers l'arrière.

NETTOYAGE ET ENTRETIEN

- Votre appareil doit être débranché avant toute opération de nettoyage.
- Nettoyez-le à l'aide d'un chiffon légèrement humide.
- Ne plongez jamais l'appareil dans l'eau ou dans tout autre liquide. Veillez à ce qu'aucune goutte ne s'infiltré dans la zone du moteur.
- N'utilisez jamais de dissolvants ou de produits nettoyants abrasifs pour nettoyer l'appareil, car ces derniers pourraient endommager ses parties en plastique.
- Lorsque vous n'utilisez pas l'appareil, conservez-le dans un endroit à l'abri de l'humidité.

ACHTUNG

- Lesen Sie diese Anleitungen vor der Inbetriebnahme des Geräts durch und bewahren Sie sie zum Nachschlagen auf.
- Vergewissern Sie sich, dass die auf dem Typenschild angegebene Netzspannung mit der Netzspannung Ihres Haushalts übereinstimmt.
- Das Gerät darf erst ans Netz angeschlossen werden, wenn es korrekt montiert ist.
- Entfernen Sie alle Papier- und Kunststoffbeutel, Kunststofffolien, Kartons bzw. Aufkleber in oder am Gerät, die als Transportschutz oder Werbungselemente dienen.
- Keine Gegenstände in das Innere des Geräts einführen. Stellen Sie das Gerät weit entfernt von Gegenständen auf, die in das Ventilatorgitter geraten könnten. Wahren Sie hierzu immer einen Abstand von 50 cm zwischen Gerät und irgendeinem Gegenstand.
- Das Gerät nicht in Wasser oder andere Flüssigkeiten tauchen und nicht mit feuchten Händen handhaben. Das Gerät nicht in der Nähe von Badewannen, Duschen, Schwimmbecken oder feuchten Räumen aufstellen.
- Das Gerät darf nicht in der Nähe von offenen Flammen, Heizgeräten, Herden oder entflammbarer Gase aufgestellt werden.
- Verlegen Sie das Kabel nicht unter Teppichen oder anderem Material.
- Solange das Gerät in Betrieb ist, muss es unerreichbar für Kinder, Haustiere und behinderten Personen sein. In ihrer Anwesenheit darf das Gerät nur unter entsprechender Aufsicht benutzt werden.
- Das Gerät ist nur für den häuslichen Gebrauch bestimmt, es darf nicht gewerblich eingesetzt werden.
- Bei Nichtbenutzung Netzstecker ziehen.
- Vergewissern Sie sich, dass das Gerät in einem ordentlichen Zustand ist. Bei einer evtl. Beschädigung, insbesondere des Netzkabels, lassen Sie bitte den Schaden durch den autorisierten Kundendienst beheben, um Gefährdungen zu vermeiden.
- Stellen Sie vor dem Einschalten sicher, dass das Gerät auf einer stabilen Fläche steht und sich in seiner normalen Betriebsstellung (auf dem Ständer) befindet.



ACHTUNG: Wenn Sie das Gerät entsorgen wollen, geben Sie es **NIE-MALS** zum Hausmüll, sondern suchen Sie die nächstgelegene **RECYCLINGSTELLE** oder Annahmestelle für Reststoffe auf, damit es anschließend sachgemäß entsorgt wird. Auf diese Weise leisten Sie einen Beitrag zum Umweltschutz.

HAUPTBESTANDTEILE


1. Frontgitter
2. Kappe
3. Rotorblätter
4. Ring
5. Wellenschutz
6. Hinteres Gitter
7. Motorwelle
8. Verbindungsring
9. Sicherheitsschraube
10. Pendelknopf
11. Geschwindigkeitsregler
12. Tragegriff
13. Sockel
14. Befestigungsschraube Sockel

MONTAGE

1. Setzen Sie die Motorwelle (7) in den Sockel ein (13) (**Abb. 1**) und verbinden Sie beide Teile mithilfe der Befestigungsschraube des Sockels (14) (**Abb. 2**).
2. Schrauben Sie die Kappe (2) und den Ring (4) von der Motorwelle (7) ab und entfernen Sie auch den Wellenschutz (5).
3. Setzen Sie das hintere Gitter (6) so auf die Motorwelle (7), dass die an der Motorwelle vorhandenen Stifte mit den Öffnungen des hinteren Gitters (6) übereinstimmen (**Abb. 3**). Befestigen Sie dieses Gitter mithilfe des Rings (4) an der Motorwelle, justieren Sie ihn im Uhrzeigersinn.
4. Setzen Sie die Rotorblätter (3) auf. Befestigen Sie die Rotorblätter (3), indem Sie die Kappe (2) gegen den Uhrzeigersinn drehen (**Abb. 4**). Stellen Sie sicher, dass sie sich einwandfrei drehen.
5. Setzen Sie das Frontgitter (1) in die Schiene des Verbindungsringes (8), ein Klick-Geräusch ist zu hören. Hierauf schrauben Sie die Sicherheitsschraube (9) fest. (**Abb. 5**)

BETRIEB

- Wählen Sie die gewünschte Geschwindigkeit durch Drehen des Geschwindigkeitsreglers. Das Modell VT8805 verfügt über 2 Geschwindigkeitsstufen, die Modelle VT8810 sowie VT8815 über 3 Geschwindigkeitsstufen.
- Zum Abstellen des Ventilators stellen Sie den Geschwindigkeitsregler auf 0.
- Bei gedrücktem Pendelknopf (10) pendelt der Ventilator automatisch. Um die Pendelbewegung anzuhalten, ziehen Sie vorsichtig am Pendelknopf (10)

- 
- an. Um die Pendelfunktion erneut einzuschalten, drücken Sie leicht auf diesen Knopf.
- Der Ventilator ermöglicht auch eine senkrechte Neigung von 45°. Regulieren Sie diese Neigung, indem Sie vorsichtig den oberen Bereich des Motorblocks (7) nach vorne bzw. nach hinten drücken.

REINIGUNG UND PFLEGE

- Vor Ausführung jeglicher Reinigung muss bei Ihrem Gerät der Netzstecker gezogen werden.
- Reinigen Sie es mit einem leicht angefeuchteten Tuch.
- Das Gerät nicht in Wasser oder andere Flüssigkeiten tauchen. Gewährleisten Sie, dass keine Feuchtigkeit bzw. kein Wassertropfen in den Bereich gelangt, in dem sich der Motor befindet.
- Benutzen Sie niemals scheuernde Lösungs- oder Reinigungsmittel für die Reinigung des Geräts, weil Sie die Kunststoffteile desselben schädigen könnten.
- Wenn Sie das Gerät nicht benutzen, muss dieses an einem vor Feuchtigkeit geschützten Ort aufbewahrt werden.

ATENÇÃO

- Leia com muita atenção estas instruções antes de utilizar o aparelho e guarde-o para futuras consultas.
- Certifique-se que a tensão da placa de características e a da sua casa coincidem.
- Retire todas as embalagens de papel ou de plástico, lâminas plásticas, cartões e eventuais autocolantes que se encontrem dentro ou fora do aparelho e que servirão como protecção de transporte ou promoção de venda.
- Nunca introduza objectos no interior do aparelho. Coloque o aparelho afastado de objectos que possam entrar nas redes.
- Nunca mergulhe o aparelho em água ou em qualquer outro líquido. Não o coloque perto da banheira, chuveiro ou piscina.
- Não coloque o aparelho perto de uma chama ou de gases inflamáveis.
- Não cubra o cabo com tapetes ou com qualquer outro material.
- Enquanto o aparelho está em funcionamento deve manter-se fora do alcance das crianças, de animais e de pessoas incapacitadas. Se o aparelho for utilizado na sua presença, preste atenção ao seu funcionamento.
- O aparelho destina-se unicamente a utilização doméstica, não se pode utilizar para uma aplicação industrial.
- Desligue o aparelho da corrente quando não o utilizar.
- Não utilize o aparelho se este não funcionar correctamente ou se o cabo de alimentação estiver danificado, recorra a uma Assistência Técnica especializada.
- Antes de colocar o aparelho em funcionamento, assegure-se de que este está sobre uma superfície estável e na posição normal de funcionamento (sobre o próprio pé).



ATENÇÃO! Quando pretender desfazer-se do aparelho, NUNCA o deite no caixote do lixo, faça-o no seu ECOPONTO ou no ponto de recolha de resíduos mais perto de sua casa, para o seu posterior tratamento. Desta forma, está a contribuir para a protecção do meio ambiente.

COMPONENTES PRINCIPAIS

1. Rede frontal
2. Tapa
3. Palhetas
4. Aro
5. Protector do eixo
6. Rede posterior

7. Eixo do motor
8. Aro de união
9. Parafuso de segurança
10. Botão de oscilação
11. Regulador de velocidade
12. Asa para transporte
13. Base
14. Parafuso de fixação da base

MONTAGEM

1. Encaixe o eixo do motor (7) na base (13) (**Fig. 1**) e una ambas as peças através do parafuso de fixação da base (14) (**Fig. 2**).
2. Desenrosque do eixo do motor (7) a tampa (2) e o aro (4) e retire também o protector do eixo (5).
3. Coloque a rede posterior (6) sobre o eixo (7) de forma que as saliências existentes no eixo do motor coincidam com os orifícios que existem na rede posterior (6) (**Fig. 3**). Fixe esta rede ao eixo utilizando para isso o aro (4), ajuste-o no sentido dos ponteiros do relógio.
4. Introduza as palhetas (3) e fixe-as rodando a tampa (2) no sentido contrário ao dos ponteiros do relógio (**Fig. 4**). Verifique se rodam livremente.
5. Monte a rede frontal (1) na guia existente no aro de união (8), ouvir-se-á um "clic", depois aparafuse o parafuso de segurança (9). (**Fig. 5**)

FUNCIÓNAMENTO

- Rode o regulador e seleccione a posição de velocidade que desejar. No modelo VT8805 existem 2 opções de velocidade e nos modelos VT8810 e VT8815 existem 3 opções.
- Para que o ventilador deixe de funcionar, seleccione a posição 0.
- O ventilador oscilará automaticamente quando o botão (10) estiver pressionado, para parar a oscilação puxe suavemente o botão de oscilação (10). Para voltar à função de oscilação pressione simplesmente de novo este botão.
- O ventilador permite também uma inclinação vertical de 45°. Regule esta inclinação pressionando suavemente a parte superior do eixo do motor (7) para a frente ou para trás.

LIMPEZA E MANUTENÇÃO

- O seu aparelho deve ser desligado antes de qualquer operação de limpeza.
- Limpe-o com um pano ligeiramente húmido.
- Nunca mergulhe o aparelho em água ou em qualquer outro líquido. Assegure-se de que não chega nenhuma gota até à zona onde se situa o motor.
- Nunca use dissolventes nem detergentes abrasivos para a limpeza do aparelho, pois poderia danificar as partes plásticas do mesmo.
- Quando não utilizar o aparelho, este deve permanecer num lugar protegido da humidade.

ATTENZIONE

- Leggere con attenzione le presenti istruzioni prima di usare l'apparecchio e conservarle per future consultazioni.
- Verificare che la tensione riportata sulla targhetta delle specifiche coincida con quella dell'impianto domestico.
- Rimuovere tutti i sacchetti di carta o di plastica, i pezzi di plastica, i cartoncini ed eventuali adesivi che si trovano dentro o fuori l'apparecchio e che sono stati utilizzati per proteggerlo durante il trasporto o per promuoverne la vendita.
- Non introdurre alcun oggetto all'interno dell'apparecchio. Collocarlo lontano da oggetti che possano entrare nelle griglie di protezione.
- Non immergere mai l'apparecchio in acqua o in qualsiasi altro liquido. Non collocarlo in prossimità di vasche da bagno, docce o piscine.
- Non collocarlo vicino a fiamme vive o gas infiammabili.
- Non collocare il cavo al di sotto di tappeti o altro materiale.
- Tenere lontani bambini, animali e persone disabili mentre l'apparecchio è in funzione. In caso contrario, controllarne il funzionamento.
- L'apparecchio è destinato a solo uso domestico e non può essere utilizzato per applicazioni industriali.
- Scollegare l'apparecchio dalla rete elettrica se non viene utilizzato.
- Non utilizzare l'apparecchio se non funziona correttamente o il cavo dell'alimentazione è danneggiato. In questo caso, portarlo presso un servizio di assistenza tecnica autorizzato.
- Prima di accendere l'apparecchio verificare che si trovi su una superficie stabile e nella normale posizione di funzionamento, sulla piantana.



ATTENZIONE: non smaltire MAI l'apparecchio con i rifiuti domestici. Portarlo presso il CENTRO DI SMALTIMENTO o di raccolta più vicino perché possa essere smaltito in modo adeguato. In questo modo si contribuisce alla tutela dell'ambiente.

COMPONENTI PRINCIPALI

1. Griglia anteriore
2. Testina
3. Pale
4. Anello
5. Dispositivo di protezione dell'asse

6. Griglia posteriore
7. Asse del motore
8. Anello di raccordo
9. Vite di sicurezza
10. Pulsante di oscillazione
11. Selettore della velocità
12. Maniglia per il trasporto
13. Base
14. Vite di fissaggio della base

MONTAGGIO

1. Inserire l'asse del motore (7) nella base (13) (**Fig. 1**) e unire i due componenti mediante la vite di fissaggio della base (14) (**Fig. 2**).
2. Rimuovere la testina (2) e l'anello (4) dall'asse del motore (7) e rimuovere anche il dispositivo di protezione dell'asse (5).
3. Collocare la griglia posteriore (6) sull'asse (7) in modo che le sporgenze dell'asse del motore coincidano con i fori presenti sulla griglia posteriore (5) (**Fig. 3**). Fissare la griglia all'asse utilizzando l'anello (4) e ruotando quest'ultimo in senso orario.
4. Inserire le pale (3) e fissarle ruotando la testina (2) in senso antiorario (**Fig. 4**). Verificare che ruotino perfettamente.
5. Fissare la griglia anteriore (1) sulla guida esistente nell'anello di raccordo (8). Si udirà un "clic" dopo aver avvitato la vite di sicurezza (9) (**Fig. 5**).

FUNZIONAMENTO

- Ruotare il selettore e selezionare la velocità desiderata. Il modello VT8805 presenta 2 opzioni di velocità e i modelli VT8810 e VT8815 presentano 3 opzioni di velocità.
- Per interrompere il funzionamento del ventilatore selezionare la posizione 0.
- Il ventilatore oscilla automaticamente quando il pulsante (10) è premuto. Per bloccare l'oscillazione rilasciare delicatamente il pulsante di oscillazione (10). Per ripristinare la funzione di oscillazione è sufficiente premere nuovamente il pulsante.
- Il ventilatore può altresì essere inclinato di 45°. Per regolare l'inclinazione premere delicatamente la parte superiore dell'asse del motore (7) in avanti o indietro.

PULIZIA E MANUTENZIONE

- L'apparecchio deve essere scollegato dalla rete elettrica prima di eseguire qualsiasi attività di pulizia.
- Pulire con un panno leggermente umido.
- Non immergere mai l'apparecchio in acqua o in qualsiasi altro liquido. Verificare che nessuna goccia raggiunga l'area del motore.
- Non utilizzare mai solventi o detersivi abrasivi per pulire l'apparecchio per non danneggiarne i componenti in plastica.
- Conservare l'apparecchio in un luogo asciutto.

WAARSCHUWINGEN

- Lees deze gebruiksaanwijzingen vóór ingebruikname aandachtig door en bewaar deze om later evt. na te kunnen slaan.
- Controleer of de netspanning p het typeplaatje overeenstemt met de netspanning in uw woning.
- Verwijder alle papieren of plastic zakken, kunststof plaatjes, kaartjes en stickers die evt. aan de binnen- of buitenkant van het apparaat aangebracht werden ter bescherming tijdens het transport of voor reclaimedoeleinden.
- Steek geen voorwerpen in het apparaat. Zet het apparaat uit de buurt van voorwerpen die in de roosters kunnen komen.
- Dompel het apparaat niet in water of in andere vloeistoffen onder. Zet het niet in de buurt van het bad, douche of zwembad.
- Zet het apparaat niet in de buurt van open vuur of ontvlambare gassen.
- Leg het snoer niet onder tapijten of andere materialen.
- Als het apparaat in werking is, dient het buiten het bereik van kinderen, huisdieren en gehandicapten opgesteld te zijn. Let extra goed op als het apparaat in aanwezigheid van kinderen gebruikt wordt.
- Het apparaat is uitsluitend voor huishoudelijk gebruik bedoeld en mag niet voor industriële toepassingen gebruikt worden.
- Haal de stekker uit het stopcontact als u het apparaat niet gebruikt.
- Gebruik het apparaat niet als het niet goed werkt of als het netsnoer beschadigd is; raadpleeg een erkende Technische Servicedienst.
- Voordat u het apparaat inschakelt, dient u te controleren of het op een stevige ondergrond en in de normale bedrijfsstand (op de voet) staat.



LET OPI!: Wanneer u dit apparaat niet meer gebruikt en wilt weggooien, deponeer het dan IN GEEN GEVAL bij het huisvuil maar breng het voor verdere verwerking naar het dichtstbijzijnde recyclingcentrum of vuilophaalpunt. Op deze wijze draagt u bij aan het behoud van het milieu.

BELANGRIJKSTE ONDERDELEN

1. Voorste rooster
2. Kap
3. Ventilatorbladen
4. Ring
5. Asafscherming

6. Achterste rooster
7. Motoras
8. Verbindingsring
9. Borgschroef
10. Oscillatieknop
11. Snelheidsregelaar
12. Draaghandgreep
13. Voetstuk
14. Bevestigingsschroef van het voetstuk

MONTAGE

1. Zet de as van de motor (7) in het voetstuk (13) **(Afb. 1)** en verbindt beide delen met de bevestigingsschroef van het voetstuk (14) **(Afb. 2)**.
2. Draai de kap (2) en de ring (4) van de motoras (7) en verwijder ook de asafscherming (5).
3. Zet het achterste rooster (6) op de as (7) zodat de nokjes op de as van de motor met de openingen in het achterste rooster (6) samenvallen **(Afb. 3)**. Bevestig dit rooster op de as met behulp van de ring (4) en stel de ring af door hem naar rechts te draaien.
4. Breng de ventilatorbladen (3) aan en bevestig ze door de kap (2) naar links te draaien **(Afb. 4)**. Controleer of de bladen perfect draaien.
5. Monteer het voorste rooster (1) in de bestaande geleider op de verbindingsring (8), u hoort een "klik", draai vervolgens de borgschroef (9) vast. **(Afb. 5)**

WERKING

- Draai aan de regelaar en kies de gewenste stand voor de snelheid. Het model VT8805 heeft twee snelheidsstanden en de modellen VT8810 en VT8815 hebben er drie.
- Kies om de ventilator stop te zetten de stand 0.
- De ventilator beweegt automatisch heen en weer als de knop (10) ingedrukt is. Om deze beweging stop te zetten trekt u voorzichtig de oscillatieknop (10) omhoog. Om de ventilator opnieuw heen en weer te laten bewegen, drukt u nogmaals op deze knop.
- De ventilator kan ook verticaal 45° draaien. Stel de schuine stand van de ventilator in door zachtjes de bovenkant van de as van de motor (7) naar voren of naar achter te drukken

REINIGING EN ONDERHOUD

- Neem eerst de stekker uit het stopcontact voordat u de ventilator schoonmaakt.
- Maak het apparaat met een iets vochtige doek schoon.
- Dompel het apparaat niet in water of in andere vloeistoffen onder. Let erop dat er geen water naar of in de motor druppelt.
- Gebruik geen oplosmiddelen of schurende schoonmaakmiddelen om het apparaat schoon te maken omdat deze de plastic delen kunnen beschadigen.
- Als het apparaat niet gebruikt wordt, dient u het op een droge plek te bewaren.

DŮLEŽITÉ

- Před použitím zařízení si pozorně přečtete tento návod a uložte ho pro budoucí použití.
- Zkontrolujte, zda napětí sítě odpovídá hodnotě uvedené na typovém štítku přístroje.
- Odstraňte veškerý materiál použitý na ochranu během přepravy nebo na podporu prodeje, jako jsou papírové nebo plastové sáčky, plastové fólie, kartony a nálepky z vnitřní nebo vnější strany zařízení.
- Do zařízení nevkládejte cizí předměty. Zařízení položte mimo dosah předmětů, které by se mohli dostat do mřížek.
- Zařízení nikdy neponořujte do vody nebo jiné kapaliny. Přístroj nepoužívejte v blízkosti vany, sprchy nebo bazénu.
- Zařízení nikdy neumísťujte do blízkosti otevřeného ohně nebo výbušných plynů.
- Kabel nikdy nedávejte pod koberec, nebo pod jiný materiál.
- Pokud je zařízení v provozu, udržujte jej mimo dosah dětí, zvířat a postižených lidí. Pokud zařízení používáte v jejich přítomnosti, buďte opatrní.
- Zařízení je určené pouze pro domácí použití a neměli by jste jej používat k průmyslovým účelům.
- Když přístroj nepoužíváte, odpojte jej.
- Pokud zařízení stále nefunguje normálně, nebo je poškozený přívodní kabel obraťte se prosím na specializované servisní středisko.
- Před spuštěním zařízení zkontrolujte, jestli je umístěné na stabilním povrchu a nachází se v normální provozní poloze (na základně).



UPOZORNĚNÍ!!: Když chcete přístroj odstranit, NIKDY jej nevyhazujte do odpadu. Odneste jej na nejbližší MÍSTO SBĚRU nebo do centra sběru odpadků. Tímto způsobem pomůžete životnímu prostředí.

HLAVNÍ SOUČÁSTI

1. Přední mřížka
2. Poklop
3. Lopatky
4. Kroužek
5. Kryt hřídele
6. Zadní mřížka
7. Hřídel motoru

8. Spojovací kroužek
9. Bezpečnostní šroub
10. Tlačítko točení
11. Regulátor rychlosti
12. Rukojeť na přenášení
13. Základna
14. Upevňovací šroub základny

MONTÁŽ

1. K základně (13) připevněte hřídel motoru (7) (**Obr. 1**) a pomocí upevňovacího šroubu základny spojte obě části (14) (**Obr. 2**)
2. Z hřídele motoru (7) odšroubujte a vyjměte poklop (2), kroužek (4) a taky kryt hřídele (5).
3. Přes hřídel (7) připevněte zadní mřížku (6) tak, aby se výčnělky na hřídeli motoru kryli s otvory na zadní mřížce (6) (**Obr. 3**) Mřížku připevněte pomocí kroužku (4) k hřídeli a přitáhněte jí ve směru hodinových ručiček.
4. Vložte lopatky (3) a otáčením poklopu (2) proti směru hodinových ručiček je zablokujte (**Obr. 4**). Zkontrolujte, jestli se správně otáčejí.
5. Přední mřížku (1) připevněte pomocí spojovacího kroužku (8). Uslyšíte „kliknutí“. Poté připevněte bezpečnostní šroub (9). (**Obr. 5**)

NÁVOD K POUŽITÍ

- Otočte ovladač regulátoru a vyberte požadovanou rychlost. Model VT8805 má 2 nastavení rychlosti, zatím co modely VT8810 a VT8815 mají 3 nastavení rychlosti.
- Ventilátor můžete vypnout otočením ovladače regulátoru do polohy 0.
- Stlačením tlačítka (10) se ventilátor začne automaticky otáčet do stran. Pokud chcete otáčení zastavit, jemně toto tlačítko (10) vytáhněte. Pro opětovné spuštění funkce otáčení, jednoduše stiskněte toto tlačítko opětovně.
- Ventilátor může být taky skloněný 45°vertikálně. Tento sklon nastavíte jemným zatlačením na vrchní část na hřídel motoru (7), dopředu nebo dozadu.

ČIŠTĚNÍ A ÚDRŽBA

- Před jakýmkoli čištěním musíte zařízení odpojit od zdroje elektrické energie.
- Zařízení čistěte vlhkým hadříkem.
- Zařízení nikdy neponořujte do vody nebo jiné kapaliny. Ujistěte se, že do motoru se nedostala žádná tekutina.
- K čištění zařízení nepoužívejte rozpouštědla, ani abrazivní čisticí prostředky, protože by mohli poškodit plastové části.
- Pokud zařízení nepoužíváte, uskladněte jej na místě, které je chráněné před vlhkostí.

WAŻNE

- Przed użyciem należy uważnie przeczytać poniższą instrukcję
- Upewnić się, że napięcie sieciowe odpowiada napięciu określoneemu na tabliczce znamionowej urządzenia.
- Usunąć z wewnętrznej i zewnętrznej części urządzenia wszystkie materiały reklamowe oraz materiały użyte do ochrony urządzenia na czas transportu, w tym naklejki, papier, folię i karton.
- Nie wkładać przedmiotów do urządzenia. Urządzenie umieścić z dala od przedmiotów, które mogłyby dostać się do kratki.
- Nigdy nie zanurzać urządzenia w wodzie ani innych płynach. Nie należy stawiać urządzenia w pobliżu wanny, prysznica lub basenu.
- Nie umieszczać urządzenia w pobliżu źródeł ognia lub miejsc emisji łatwopalnych gazów.
- Nie należy umieszczać przewodu zasilającego pod dywanem lub jakimkolwiek innym materiałem.
- Pracujące urządzenie powinno znajdować się poza zasięgiem dzieci, zwierząt i osób niepełnosprawnych. Jeżeli urządzenie jest włączone w ich obecności, należy zachować wzmożoną ostrożność.
- Urządzenie jest przeznaczone wyłącznie do użytku domowego; nie nadaje się do użytku przemysłowego.
- Odłączyć nieużywane urządzenie od zasilania.
- Jeśli urządzenie nie działa prawidłowo lub gdy przewód zasilający jest uszkodzony, należy oddać je do specjalistycznego punktu serwisowego.
- Przed uruchomieniem urządzenia należy upewnić się, że zostało umieszczone na stabilnej powierzchni i jest gotowe do pracy (znajduje się na podstawie).



UWAGA!!: Chcąc pozbyć się urządzenia, NIGDY nie należy wyrzucać go do kosza na śmieci. Należy oddać je do najbliższego PUNKTU WTÓRNEGO PRZETWARZANIA lub składowania odpadów. W ten sposób chronimy środowisko naturalne.

GŁÓWNE ELEMENTY

1. Przednia kratka
2. Osłona
3. Łopatki
4. Pierścień
5. Osłona wału

6. Tylna kratka
7. Wał silnika
8. Pierścień łączący
9. Śruba zabezpieczająca
10. Przycisk oscylatora
11. Regulator prędkości
12. Uchwyt transportowy
13. Podstawa
14. Śruba mocująca podstawy

MONTAŻ

1. Umieścić wał silnika (7) w podstawie (13) (**Rys. 1**), a następnie połączyć obie części za pomocą śruby mocującej podstawy (**Rys. 2**).
2. Odkręcić i zdjąć z wału silnika (7) osłonę (2) oraz pierścień (4). Zdjąć także osłonę wału (5).
3. Na wał (7) założyć tylną kratkę (6), tak aby wystające elementy wału silnika pokryły się z otworami w tylnej kratce (6) (**Rys. 3**). Przymocować kratkę do wału, dokręcając pierścień (4) w kierunku zgodnym z ruchem wskazówek zegara.
4. Umieścić łopatki (3), a następnie zamocować je, przekręcając osłonę (2) w kierunku przeciwnym do ruchu wskazówek zegara (**Rys. 4**). Upewnić się, że obracają się prawidłowo.
5. Zamocować przednią kratkę (1), używając prowadnicy na pierścieniu łączącym (8). Towarzyszyć temu będzie charakterystyczny trzask. Następnie dokręcić śrubę zabezpieczającą (9). (**Rys. 5**)


WSKAZÓWKI DLA UŻYTKOWNIKA

- Ustawić za pomocą regulatora żadaną prędkość. Model VT8805 posiada 2 ustawienia prędkości, podczas gdy modele VT8810 oraz VT8815 posiadają 3 ustawienia.
- Wentylator można wyłączyć, ustawiając regulator w pozycji 0.
- Urządzenie zacznie oscylować po naciśnięciu przycisku (10); w celu zatrzymania oscylacji należy delikatnie pociągnąć przycisk oscylatora (10). Ponowne naciśnięcie przycisku spowoduje wznowienie funkcji.
- Możliwe jest również nachylenie wentylatora pod kątem 45°. Aby zmienić nachylenie, należy nacisnąć lekko górną część wału silnika (7) w przód lub w tył.

CZYSZCZENIE I KONSERWACJA

- Przed przystąpieniem do czyszczenia należy zawsze odłączyć urządzenie od prądu.
- Urządzenie czyścić lekko wilgotną ściereczką.
- Nigdy nie zanurzać urządzenia w wodzie ani innych płynach. Upewnić się, że w okolicie silnika nie dostają się krople cieczy.
- Do mycia urządzenia nie należy używać rozpuszczalników ani ściernych środków czyszczących, które mogłyby uszkodzić jego plastikowe części.
- Gdy urządzenie nie jest używane, powinno być przechowywane w suchym miejscu.

DÔLEŽITÉ

- Pred použitím vášho zariadenia si dôkladne prečítajte tento návod a uložte si ho pre budúce použitie.
 - Skontrolujte, či napätie siete súhlasí s napätím uvedeným na typovom štítku prístroja.
 - Odstráňte všetok materiál použitý na ochranu počas prepravy alebo na podporu predaja, ako sú papierové a plastové sáčky, plastové fólie, lepenky a nálepky z vnútornej alebo vonkajšej strany zariadenia.
 - Do zariadenia nekladajte žiadne cudzie predmety. Zariadenie položte mimo dosahu predmetov, ktoré by sa mohli dostať do mriežok.
 - Zariadenie nikdy neponárajte do vody alebo inej tekutiny. Zariadenie nepoužívajte v blízkosti vane, sprchy alebo bazénu.
 - Zariadenie nikdy neumiestňujte do blízkosti otvoreného ohňa alebo výbušných plynov.
 - Káble nedávajte pod koberec alebo pod akékoľvek iné materiály.
 - Pokiaľ je zariadenie v prevádzke, udržiavajte ho mimo dosahu detí, zvierat a postihnutých ľudí. Ak zariadenie používate v ich prítomnosti, buďte opatrní.
 - Zariadenie je určené iba na domáce použitie, nemali by ste ho používať na priemyselné účely.
 - Keď prístroj nepoužívajte, odpojte ho.
 - Ak zariadenie nefunguje normálne, alebo je poškodený napájací kábel, obráťte sa prosím na špecializované servisné stredisko.
 - Pred spustením zariadenia skontrolujte, či je umiestnené na stabilnom povrchu a nachádza sa v normálnej prevádzkovej polohe (na základni).
-  **UPOZORNENIE!!:** Ak si želáte prístroj odstrániť, NIKDY ho nevyhadzujte do odpadu. Odneste ho na najbližšie MIESTO ZBERU ODPADU alebo do ZBERNÝCH SUROVÍN. Týmto spôsobom pomôžete životnému prostrediu.
- **HLUČNOSŤ** Deklarovaná hodnota emisie hluku tohto spotrebiča je **42 dB (A) (VT8805), 48 dB (A) (VT8810), 51 dB (A) (VT8815)**, čo predstavuje hladinu A akustického výkonu vzhľadom na referenčný akustický výkon 1 pW.

HLAVNÉ ČASTI

1. Predná mriežka
2. Ochranný kryt
3. Vrtuľa

4. Krúžok
5. Kryt hriadeľa
6. Zadná mriežka
7. Hriadeľ motora
8. Spojovací krúžok
9. Bezpečnostná skrutka
10. Tlačidlo otáčania
11. Regulátor rýchlosti
12. Rukoväť na prenášanie
13. Základňa
14. Upevňovacia skrutka základne

MONTÁŽ

1. K základni (13) pripevnite hriadeľ motora (7) (**Obr. 1**) a pomocou upevňovacej skrutky základne spojte obe časti (14) (**Obr. 2**)
2. Z hriadeľa motora (7) odskrutkujte a vyberte ochranný kryt (2), krúžok (4) a kryt hriadeľa (5).
3. Cez hriadeľ (7) pripevnite zadnú mriežku (6) tak, aby sa výčnelky na hriadeľi motora kryli s otvormi na zadnej strane mriežky (6) (**Obr. 3**) Mriežku pripevnite pomocou krúžku (4) k hriadeľu a pritiahnite ju v smere hodinových ručičiek.
4. Vložte vrtuľu (3) a otáčaním ochranného krytu (2) proti smeru hodinových ručičiek ju zablokujte (**Obr. 4**). Skontrolujte, či sa správne otáča.
5. Prednú mriežku (1) pripevnite pomocou spojovacieho krúžku (8). Začujete „kliknutie“. Potom pripevnite bezpečnostnú skrutku (9). (**Obr. 5**)

NÁVOD NA POUŽITIE

- Otočte ovládač regulátora a vyberte požadovanú rýchlosť. Model VT8805 má 2 nastavenia rýchlosti, zatiaľ čo modely VT8810 a VT8815 majú 3 nastavenia rýchlosti.
- Ventilátor môžete vypnúť otočením ovládača regulátora do polohy 0.
- Stlačením tlačidla (10) sa ventilátor začne automaticky otáčať do strán. Ak chcete otáčanie zastaviť, jemne tlačidlo (10) vytiahnite. Ak chcete funkciu otáčania znovu spustiť, jednoducho tlačidlo stlačte opätovne.
- Ventilátor môžete taktiež skloniť o 45° vertikálne. Tento sklon nastavíte jemným zatlačením na vrchnú časť hriadeľa motora (7), dopredu alebo dozadu.

ČISTENIE A ÚDRŽBA

- Pred akýmkoľvek čistením musíte zariadenie odpojiť od zdroja elektrickej energie.
- Zariadenie čistíte vlhkou handričkou.
- Zariadenie nikdy neponárajte do vody alebo inej tekutiny. Uistite sa, že sa do motora nedostala žiadna tekutina.
- Na čistenie zariadenia nepoužívajte rozpúšťadlá, ani abrazívne čistiace prostriedky, pretože by mohli poškodiť plastové časti.
- Ak zariadenie nepoužívate, uskladnite ho na mieste, ktoré je chránené pred vlhkosťou.

HASZNÁLATI ÚTMUTATÓ

Kedves Vásárló!

Köszönjük, hogy megvásárolta a termékünket. Reméljük, hasznos társa lesz a háztartásban. A megfelelő működés alapfeltétele a szakszerű használat, ezért kérjük, figyelmesen olvassa át a használati utasítást.

FONTOS

- A készülék használata előtt olvassa el figyelmesen ezt az utasítást, és gondosan őrizze meg!
- Ellenőrizze, hogy a hálózati feszültség megfelel-e a készüléken feltüntetett értéknek.
- Távolítsa el az összes, a szállításkor vagy a bemutatóteremben használt csomagolóanyagot, például a papír vagy műanyag tasakokat, a készülék külső vagy belső oldalán lévő kartonpapírt és matricákat.
- A készülék belsejébe ne helyezzen semmilyen tárgyat. A készüléket helyezze a rácson esetlegesen benyúló tárgyaktól távol.
- Soha ne merítse a készüléket vízbe vagy más folyadékba. Ne helyezze a készüléket fürdőkád, zuhanyzó vagy medence közelébe.
- Ne helyezze a készüléket nyílt láng vagy gyúlékony anyagok közelébe.
- Ne tegye a hálózati kábelt szőnyeg, vagy akármilyen más anyag alá.
- A működésben lévő készüléket tartsa távol a gyermekektől, állatoktól és magatehetetlen személyektől. Ha a készüléket jelenlétükben használják, kísérelje megfigyelni a működését.
- A termék nem ipari, hanem kizárólag otthoni használatra lett tervezve.
- Használaton kívül húzza ki a készülék dugaszát az aljzatból.
- A készüléket szakszervizbe kell vinni, amennyiben nem működik megfelelően vagy hálózati kábele megsérült.
- A készülék bekapcsolása előtt ellenőrizze, hogy a felület – melyre azt elhelyezte – stabil, és hogy a készülék a normál működési helyzetében van-e (a talpazatra állítva).



FIGYELMEZTETÉS!!: Amennyiben már nincs szüksége a készülékre, **SOHA** ne dobja azt a háztartási hulladékba. A készülék szakszerű ártalmatlanítása érdekében keresse fel a legközelebbi **HULLADÉKÁRTALMATLANÍTÁSSAL FOGLALKOZÓ SZOLGÁLTATÓT**. Ily módon is hozzájárulhat környezetének megóvásához.

FŐ ALKOTÓRÉSZEK

1. Elülső rács
2. Védősapka
3. Lapátok
4. Gyűrű
5. Tengelyvédő
6. Hátsó rács
7. Motor tengelye
8. Csatlakozó gyűrű
9. Rögzítőcsavar
10. Oszcillálás beállítógombja
11. Sebességválasztó kapcsoló
12. Fogantyú
13. Talpazat
14. Talpazat rögzítő csavar

ÖSSZESZERELÉS

1. Illessze a motor tengelyét tartalmazó részt (7) a talpazatba (13) **1. ábra**, majd rögzítse őket egymáshoz a talpazat rögzítő csavar segítségével (14).
2. ábra
2. Csarvarja le és távolítsa el a védősapkát (2) és a gyűrűt (4) a motor tengelyéről (7), majd vegye le a tengelyvédőt is (5).
3. Helyezze fel a hátsó rácsot (6) a tengely (7) végére úgy, hogy a motor tengelyének kiemelkedései illeszkedjenek a hátsó rács (6) nyílásaiba. **3. ábra** Rögzítse a rácsot a tengelyhez, a gyűrűnek (4) az óramutató járásával megegyező irányban való megszorításával.
4. Helyezze fel a lapátokat (3), majd rögzítse őket a védősapka (2) óramutató járásával ellentétes irányban való megszorításával. **4. ábra** Ellenőrizze a lapátok megfelelő forgását.
5. Rögzítse az elülső rácsot (1) a csatlakozó gyűrű (8) vezetőelemének segítségével. Egy „kattanás” hallható. Ezután húzza meg a rögzítőcsavart (9). **5. ábra**

KEZELÉSI UTASÍTÁSOK

- Állítsa a sebességválasztó kapcsolót a kívánt állásba. A VT8805 modell 2 sebességfokozattal, a VT8810 és a VT8815 modellek 3 sebességfokozattal rendelkeznek.
- A ventilátor a sebességválasztó kapcsoló 0 állásba kapcsolásával kapcsolható ki.

- A ventilátor vízszintes irányú mozgásához nyomja meg az oszcillálás beállító gombot (10). Az oszcillálás leállításához pedig óvatosan húzza felfelé a gombot (10). Az oszcillálás újraindításához egyszerűen nyomja meg még egyszer a gombot.
- A ventilátor a merőlegeshez képest 45°-os szögben dönthető. A dőlésszög beállításához enyhén nyomja előre vagy hátra a motor tengelyének (7) felső részét.

TISZTÍTÁS ÉS KARBANTARTÁS

- Bármilyen tisztítás megkezdése előtt a készüléket le kell csatlakoztatni az elektromos hálózatról.
- A készülék enyhén megnedvesített ronggyal tisztítható.
- Soha ne merítse a készüléket vízbe vagy más folyadékba. Vigyázzon, hogy a motor házába a legkisebb mennyiségű folyadék se kerüljön.
- A tisztításhoz ne használjon oldó- vagy súrolószert, mivel ezek károsíthatják a készülék műanyag elemeit.
- Használaton kívül a készüléket tartsa száraz helyen.

MEGFELELŐSÉGI NYILATKOZAT

„A HTM Kft., mint a termék forgalmazója kijelenti, hogy a termék a 79/1997. (XII.31.) IKIM rendeletnek megfelel.”

Névleges feszültség: 220-240 V

Névleges teljesítmény: 28 W / 40 W / 50 W

Érintésvédelmi osztály: Class I

Zajsint: 42 dBA / 48 dBA / 51 dBA



FORGALMAZZA

HTM Nemzetközi Kereskedelmi Kft.

1046 Budapest, Kiss Ernő u. 3.

Fax: (1) 369-0403


Tel.: (1) 370-4074

(1) 272-0116

GARANCIAFELTÉTELEK

- A garancia minden gyártási vagy anyaghibából eredő működési rendellenességgel kapcsolatban egy év.
- A jótállás nem terjed ki a helytelen használatból eredő hibákra.
- A garancia nem érvényes, ha az üzletben nem teljesen vagy helytelenül töltötték ki ill. pecsételték le a garanciajegyet.
- Nem vonatkozik a garancia az olyan károsodásokra, amelyek a helytelen használatból vagy szállításból erednek. Ez olyan esetekre is érvényes, amikor a készüléket nem megfelelő földelésű dugaljhoz csatlakoztatták.
- Ugyancsak érvénytelen a garancia, ha a készüléket illetéktelen (hozzá nem értő személy) próbálja javítani, aki nem tartozik a vevőszolgálathoz vagy hivatalos szervizhez.
- A meghibásodott készüléket – beleértve a hálózati csatlakozó vezetékét is – csak szakember, szerviz javíthatja.

ВАЖНО

- Прочетете внимателно тези инструкции, преди да пристъпите към използване на уреда и ги запазете за евентуални справки в бъдеще.
 - Проверете дали напрежението на електрическата инсталация в дома ви съответства на посоченото върху табелката със спецификации на уреда.
 - Отстранете от външната страна и от вътрешността на уреда всички елементи, използвани за предпазване по време на транспортирането или за рекламни промоции, като например, хартиени или пластмасови торби, пластмасово фолио, картон и стикери.
 - Не поставяйте никакви предмети вътре в уреда. Разположете уреда далече от предмети, които биха могли да попаднат в решетките.
 - Никога не потапяйте уреда във вода или други течности. Не поставяйте уреда в близост до бани, душове или плувни басейни.
 - Не поставяйте уреда в близост до открит пламък или запалими газове.
 - Не поставяйте кабела под килими, черги или подови покрития от други материали.
 - Когато уредът е включен, пазете го от деца, животни и инвалиди. Ако уредът се използва в присъствието на деца, бъдете особено внимателни при работа.
 - Уредът е предназначен изцяло за домашна употреба; не може да се използва за промишлени цели.
 - Изключвайте, ако не се употребява.
 - Ако уредът не работи добре или ако захранващият кабел се повреди, обърнете се към специализиран сервиз.
 - Преди пускане на уреда, проверете дали той е върху стабилна повърхност и в нормално положение за работа (върху основата си).
-  **ВНИМАНИЕ!!:** При бракуване на уреда, НИКОГА не го изхвърляйте в кофата за боклук. Отнесете го в най-близкия ПУНКТ ЗА СЪБИРАНЕ на вторични суровини. По този начин, вие ще спомогнете за опазване на околната среда.

ОСНОВНИ КОМПОНЕНТИ

1. Предна решетка
2. Капак
3. Перки

4. Пръстен
5. Протектор на вала
6. Задна решетка
7. Вал на двигателя
8. Свързващ пръстен
9. Предпазна гайка
10. Осцилиращ бутон
11. Регулатор на скоростта
12. Дръжка за носене
13. Основа
14. Винт за прикрепяне към основата

МОНТАЖ

1. Поставете вала на двигателя (7) в основата (13) (**Фиг. 1**) и съединете двете части като използвате винта за закрепяне към основата (14) (**Фиг. 2**)
2. Развийте и свалете капака (2) и пръстена (4) от вала на двигателя (7), свалете също и протектора на вала (5).
3. Поставете задната решетка (6) върху вала (7) така, че изпъкналостите на вала да съвпадат с процепите на задната решетка (6) (**Фиг. 3**). Закрепете решетката към вала, като затегнете пръстена (4) по посока на часовниковата стрелка.
4. Поставете перките (3) и ги закрепете чрез завъртане на капака (2) по посока, обратна на часовниковата стрелка (**Фиг. 4**). Проверете дали се въртят правилно.
5. Монтирайте предната решетка (1) като използвате водача на свързващия пръстен (8). Ще чуете щракване. След това затегнете предпазната гайка (9). (**Фиг. 5**)

ИНСТРУКЦИИ ЗА ЕКСПЛОАТАЦИЯ

- Завъртете регулатора и изберете желаната скорост. Моделът VT8805 има 2 настройки на скоростта, а моделите VT8810 и VT8815 имат по 3 настройки на скоростта.
- Вентилаторът може да се изключи чрез завъртане на регулатора в положение 0.
- Вентилаторът ще започне да осцилира автоматично при натискане на бутона (10); леко натиснете осцилиращия бутон (10), за да спрете осцилирането. За възстановяване на тази функция, просто натиснете бутона отново.
- Вентилаторът може също така да се накланя под ъгъл от 45° спрямо вертикалното положение. Регулирайте наклона чрез леко натискане

върху горната част на вала на двигателя (7) в посока напред или назад.

ПОЧИСТВАНЕ И ПОДДРЪЖКА

- Преди почистване, уредът трябва да се изключи от контакта.
- Почиствайте с леко навлажнена кърпа.
- Никога не потапяйте уреда във вода или други течности. Внимавайте в зоната на двигателя да не попадат капки вода или течност.
- Не използвайте разтворители или абразиви за почистване на уреда, тъй като можете да повредите пластмасовите части.
- Когато уредът не се използва, съхранявайте го на сухо място.

VAŽNO

- Prije uporabe uređaja, pažljivo pročitajte ova uputstva i sačuvajte ih za buduće potrebe.
- Napon mreže u vašem kućanstvu mora biti jednak naponu naznačenom na natpisnoj pločici uređaja.
- Uklonite sve zaštitne i promotivne materijale s vanjske i unutarnje strane aparata, kao što su papirne ili plastične vrećice, plastične omote, karton i naljepnice.
- Ne umećite predmete u unutrašnjost uređaja. Aparat postavite daleko od predmeta koji bi mogli ući među rešetke.
- Nikada ne uranjajte aparat u vodu ili druge tekućine. Ne postavljajte aparat u blizini kade, tuša ili bazena.
- Ne postavljajte aparat u blizinu otvorenog plamena ili zapaljivih plinova.
- Kabel ne smije prolaziti ispod tepiha ili drugih materijala.
- Prilikom rada, aparat držite van dohvata djece, životinja i nemoćnih osoba. Postupajte oprezno ukoliko aparat koristite u blizini djece.
- Aparat je namijenjen isključivo za uporabu u kućanstvu. Ne smije se koristiti u industrijske svrhe.
- Izvucite kabel iz utičnice kada aparat nije u uporabi.
- U slučaju neispravnog rada ili oštećenja kabela, odnesite aparat u ovlaštenu tehnički servis.
- Prije pokretanja, provjerite nalazi li se aparat na čvrstoj podlozi i u normalnom položaju za rad (na postolju).



UPOZORENJE!!: NIKADA ne bacajte aparat u smeće. Odnosite ga u najbliži CENTAR ZA RECIKLIRANJE ili deponij. Na taj način pomažete u zaštiti okoliša.

GLAVNI DIJELOVI

1. Prednja rešetka
2. Pokrov
3. Lopatice
4. Prsten
5. Štitnik osovine
6. Stražnja rešetka
7. Osovina motora
8. Pričvrсни prsten
9. Sigurnosni vijak

10. Gumb za zakretanje
11. Regulator brzine
12. Drška
13. Postolje
14. Pričvrtni vijak postolja

SKLAPANJE

1. Namjestite osovinu motora (7) na postolje (13) (**Slika 1**) i spojite oba dijela pomoću pričvrtnog vijka postolja (14) (**Slika 2**)
2. Odvijte i uklonite pokrov (2) i prsten (4) s osovine motora (7), kao i štitnik osovine (5).
3. Namjestite stražnju rešetku (6) na osovinu (7) tako da izbočine na osovini budu poravnate s utorima na stražnjoj rešetki (6) (**Slika 3**). Spojite rešetku na osovinu zatezanjem prstena (4) udesno.
4. Umetnite lopatice (3) i pričvrstite ih okretanjem pokrova (2) ulijevo (**Slika 4**). Provjerite okreću li se pravilno.
5. Namjestite prednju rešetku (1) uz pomoć vodilice na pričvrstnom prstenu (8). Začut ćete škljocaj. Pritegnite sigurnosni vijak (9). (**Slika 5**)


UPUTE ZA RAD

- Okrenite regulator za odabir željene brzine. Model VT8805 ima 2 brzine rada, dok modeli VT8810 i VT8815 imaju 3 brzine rada.
- Ventilator je moguće isključiti okretanjem regulatora u položaj 0.
- Ventilator će se automatski zakretati pritiskom na gumb (10). Zakretanje zaustavite laganim pritiskom na gumb za zakretanje (10). Za nastavak funkcije zakretanja, pritisnite ovaj gumb ponovno.
- Ventilator može također biti nagnut okomito pod kutom od 45°. Podesite nagib laganim pritiskom na gornji dio osovine motora (7) naprijed ili nazad.

ČIŠĆENJE I ODRŽAVANJE

- Prije čišćenja isključite aparat iz električne mreže.
- Aparat čistite lagano vlažnom krpom.
- Nikada ne uranjajte aparat u vodu ili druge tekućine. Spriječite curenje tekućine u područje motora.
- Ne koristite otapala ni abrazivna sredstva za čišćenje aparata budući da mogu oštetiti plastične dijelove.
- Kada nije u uporabi, aparat pohranite na mjesto zaštićeno od vlage.

IMPORTANT

- Înainte de a utiliza aparatul citiți cu atenție instrucțiunile și păstrați-le pentru a le putea consulta pe viitor.
 - Verificați pentru a vă asigura că tensiunea prezentă în locuința dumneavoastră este aceeași cu cea indicată pe plăcuța cu specificații a aparatului.
 - Îndepărtați toate elementele care au fost folosite pentru protejarea aparatului pe durata transportului sau pentru promoții de vânzare, cum ar fi pungii de plastic sau de hârtie, foi de plastic, cartoane sau etichete, care sunt prezente atât în interiorul aparatului cât și pe exteriorul acestuia.
 - Nu introduceți nici un obiect în interiorul aparatului. Amplasați aparatul departe de obiecte ce ar putea străpunge grilajele.
 - Nu introduceți niciodată aparatul în apă sau în orice alt lichid. Nu plasați aparatul în apropierea băilor, dușurilor sau piscinelor.
 - Nu plasați aparatul în apropierea flăcărilor deschise sau a gazelor inflamabile.
 - Nu puneți cablul de alimentare pe sub covoare sau pe sub alt tip de material.
 - Cât timp aparatul este în funcțiune țineți-l departe de copii, animale sau persoane cu deficiențe. În cazul în care aparatul este folosit în prezența copiilor, fiți foarte atenți la toate operațiunile efectuate.
 - Aparatul este destinat exclusiv utilizării domestice; nu se va folosi în scopuri industriale.
 - Scoateți aparatul din priză atunci când nu îl utilizați.
 - Dacă aparatul nu funcționează corect sau în cazul în care cablul de alimentare este deteriorat, duceți-l la un centru de service specializat.
 - Înainte de a pune în funcțiune, verificați că acesta se află pe o suprafață stabilă și că este în poziția normală de funcționare (pe suportul său).
-  **AVERTISMENT!!:** Atunci când doriți să aruncați aparatul dumneavoastră, NU ÎL aruncați la gunoi. Duceți-l la cel mai apropiat PUNCT DE COLECTARE a materialelor uzate, pentru a fi prelucrat corespunzător. În acest fel veți ajuta la eforturile de conservare a mediului înconjurător.

ELEMENTE COMPONENTE PRINCIPALE

1. Grilaj frontal
2. Carcasă
3. Paletă
4. Inel
5. Protecția axului

6. Grilaj posterior
7. Axul motorului
8. Inel de conectare
9. Șurub de siguranță
10. Buton pentru oscilare
11. Regulator de viteză
12. Mâner pentru transport
13. Suport
14. Șurub pentru montarea suportului

MONTARE

1. Montați axul motorului (7) pe suport (13) (**Fig. 1**) și uniți cele două părți cu ajutorul șurubului pentru montarea suportului (14) (**Fig. 2**)
2. Deșurubați și scoateți carcasa (2) și inelul (4) de pe axul motorului (7) și, de asemenea, îndepărtați protecția axului (5).
3. Montați grilajul posterior (6) pe ax (7) în așa fel încât proeminențele de pe axul motorului să coincidă cu orificiile de pe grilajul posterior (6) (**Fig. 3**). Montați grilajul pe ax cu ajutorul inelului (4), strângându-l în sensul acelor de ceasornic.
4. Introduceți paletetele (3) și fixați-le prin rotirea carcasei (2) în sens invers acelor de ceasornic (**Fig. 4**). Verificați că paletetele se învârt corect.
5. Montați grilajul frontal (1) folosind ghidajul de pe inelul de conectare (8). Veți auzi un "clic". Strângeți șurubul de siguranță (9). (**Fig. 5**)


INSTRUCȚIUNI DE UTILIZARE

- Rotiți butonul regulatorului pentru a selecta viteza dorită. Modelul VT8805 are 2 reglaje de viteză, în timp ce modelele VT8810 și VT8815 au 3 reglaje de viteză.
- Puteți opri ventilatorul prin rotirea butonului regulatorului pe poziția 0.
- Ventilatorul va oscila automat după ce veți apăsa butonul (10); pentru a opri mișcarea de oscilare trageți ușor de butonul pentru oscilare (10). Pentru a relua oscilarea apăsați din nou pe acest buton.
- Ventilatorul poate fi înclinat la un unghi de 45° față de verticală. Reglați înclinarea apăsând ușor în partea superioară a axului motorului (7), spre față sau spre spate.

CURĂȚARE ȘI ÎNTREȚINERE

- Înainte de a curăța ventilatorul, acesta trebuie scos din priză.
- Curățați cu o cârpă ușor umezită.
- Nu introduceți niciodată aparatul în apă sau în orice alt lichid. Nu permiteți să intre nici un fel de lichid, chiar sub formă de picături, în zona motorului.
- Pentru curățarea acestui aparat nu folosiți solvenți și nici substanțe de curățare abrazive, deoarece acestea pot deteriora componentele din material plastic.
- Atunci când aparatul nu este în funcțiune trebuie depozitat într-un spațiu ferit de umezeală.



CERTIFICADO DE GARANTIA • GUARANTEE CERTIFICATE • CERTIFICAT DE GARANTIE • CERTIFICADO DE GARANTIA • CERTIFICATO DI GARANZIA				
		COD. 100601 MOD. VT8005	COD. 100602 MOD. VT8810	COD. 100603 MOD. VT8815
SELLO DEL VENDEDOR Y FECHA DE VENTA DEALER'S STAMP & DATE OF PURCHASE CACHET DU VENDEUR ET DATE DE VENTE	CAMBIO DO VENDEDOR E DATA DA VENDA TIMPRO DEL VENDITORE E DATA DI VENDITA	NOMBRE Y DIRECCION DEL COMPRADOR BUYER'S NAME AND ADDRESS NOM ET ADRESSE DE L'ACHETEUR	NOME E INDIRIZZO DEL ACQUIRENTE	
Nº DE SERIE O LOTE:				
GARANTE: ELECTRODOMESTICOS SOLAC S.A. Artapadura,11 - 01013 VITORIA (SPAIN)				
CONDICIONES DE GARANTIA EN EL INTERIOR • GUARANTEE TERMS ENCLOSED • CONDITIONS DE GARANTIE A L'INTERIEUR CONDIZIONI DI GARANZIA NELL'INTERNO				



100% Recycled Paper

