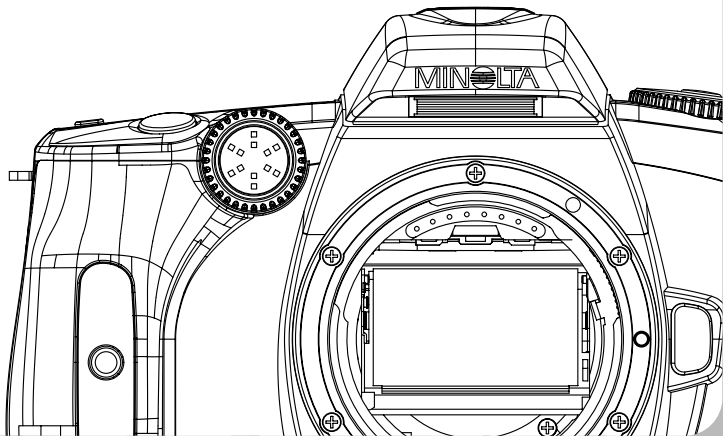




KONICA MINOLTA

DYNAX 40
DYNAX 30
MAXXUM 50



F MODE D'EMPLOI

POUR UNE UTILISATION CORRECTE EN TOUTE SÉCURITÉ

Veillez lire attentivement tous les avertissements avant d'utiliser cet appareil.

DANGER

Une mauvaise utilisation des piles peut entraîner leur dégradation. Elles peuvent couler et laisser échapper des liquides caustiques, surchauffer ou exploser et causer des blessures ou entraîner des détériorations du matériel. Respecter les consignes suivantes :

- Utiliser uniquement le type de piles préconisé dans ce mode d'emploi.
- Ne pas inverser les polarités lors de la mise en place des piles.
- Ne pas utiliser de piles détériorées ou endommagées.
- Ne pas exposer les piles à la chaleur, au feu, à l'eau, ou à l'humidité.
- Ne pas essayer de recharger, court-circuiter ou de démonter les piles.
- Ne pas stocker les piles dans une boîte en métal ou près d'objets métalliques.
- Ne pas mélanger des piles de type, de provenance et d'âge différents.
- Ne pas utiliser de piles qui ont coulé. Si du liquide venait à être en contact avec vos yeux, les rincer immédiatement avec de l'eau claire et consulter un médecin. Si le liquide venait à être en contact avec la peau, laver soigneusement l'endroit touché avec de l'eau.
- Recouvrir les contacts des piles avec du ruban adhésif afin d'éviter les risques de court-circuit lors de l'élimination des piles usées. Toujours respecter les réglementations en vigueur concernant l'élimination des piles.

- Ne pas démonter cet appareil. Risque d'électrocution ou de brûlure étant donné la présence des circuits haute tension.
- Retirer immédiatement les piles et cesser d'utiliser l'appareil s'il est tombé ou s'il a subi un impact et laisse apparaître ses circuits internes, en particulier ceux du flash. Le flash comporte un circuit haute tension qui peut provoquer des électrocutions et des brûlures. L'utilisation d'un appareil endommagé ou d'une pièce endommagée peut entraîner des risques pour l'utilisateur.
- Conserver les piles ou les petits accessoires qui pourraient être avalés, hors de portée des enfants. En cas d'ingestion accidentelle de l'un de ces éléments, consulter immédiatement un médecin.
- Ne pas laisser l'appareil à la portée des enfants. être prudent lors de son utilisation en leur présence.
- Ne pas déclencher le flash lorsque l'appareil est très près des yeux d'une personne. Cela pourrait l'éblouir.
- Ne pas déclencher le flash vers le conducteur d'un véhicule. Cela pourrait le distraire ou l'éblouir et provoquer un accident.
- Ne pas viser directement le soleil ou de fortes sources lumineuses avec le viseur ou l'objectif. L'intensité lumineuse pourrait endommager votre vue voire causer une cécité.
- Ne pas utiliser cet appareil dans un environnement humide ou avec les mains mouillées. Si un liquide est entré accidentellement dans l'appareil, retirer immédiatement les piles et cesser de l'utiliser. Risque de court-circuit, d'électrocution ou d'incendie.
- Ne pas utiliser cet appareil à proximité d'un gaz ou d'un liquide inflammable comme l'essence, le benzène, ou un diluant. Ne pas utiliser d'alcool, de benzène, ou de diluant pour nettoyer l'appareil. Risque d'explosion ou d'incendie.
- Cesser immédiatement d'utiliser cet appareil s'il dégage une odeur étrange, s'il chauffe ou émet de la fumée. Retirer immédiatement les piles en faisant attention à ne pas se brûler si elles sont très chaudes L'utilisation d'un appareil endommagé ou d'une pièce endommagée peut entraîner des risques pour l'utilisateur.
- En cas de panne, confier l'appareil au SAV Konica Minolta.

ATTENTION

- Ne pas viser directement le soleil. Risque d'incendie si les rayons solaires sont focalisés sur une surface inflammable par un objectif ou une lentille. Replacer le capuchon d'objectif lorsque l'appareil n'est pas utilisé.
- Ne pas ranger l'appareil dans un endroit exposé à l'humidité ou à la chaleur comme le coffre ou la boîte à gants d'une automobile par exemple. L'appareil ou les piles pourraient être endommagés ce qui pourrait entraîner des brûlures ou des blessures causées par la chaleur, le feu, une explosion ou le liquides des piles.
- Si les piles ont coulé, cesser d'utiliser l'appareil.
- Ne pas déclencher le flash lorsque son réflecteur se trouve en contact avec une personne ou un objet. Risque de brûlure.

Konica Minolta est une marque déposée de Konica Minolta Holdings, Inc. Dynax et Maxxum sont des marques déposées de Konica Minolta Camera, Inc.

Cet appareil est conforme à l'article 15 de la réglementation FCC. L'utilisation de cet appareil est soumise aux deux conditions suivantes : (1) il ne doit pas être la cause d'interférences dangereuses, et (2) il doit accepter toute interférence reçue, cause éventuelle d'opération non souhaitée. Tout changement ou modification non approuvée par la partie responsable de la conformité pourrait entraîner sa nullité. Ce produit a été testé et estimé conforme aux limites imposées aux produits numériques de classe B, dans le cadre de l'article 15 de la réglementation FCC. Ces limites imposent une protection raisonnable contre les interférences dangereuses à domicile. Cet appareil génère, utilise et irradie une fréquence radio et, s'il n'est pas installé et utilisé conformément aux instructions, il risque de créer des interférences dangereuses avec les fréquences radio. Toutefois, rien ne garantit qu'une interférence ne se produise pas dans le cas d'une installation particulière. Si cet appareil est la cause d'une interférence avec la radio ou la télévision détectée lors de la mise en et hors service, l'utilisateur peut remédier à ce problème en effectuant une des opérations suivantes :

- Réorienter ou changer l'emplacement de l'antenne de réception.
- Augmenter la distance entre l'appareil et le récepteur.
- Connecter l'appareil à une prise ou à un circuit différent de celle du récepteur.
- Consulter le distributeur ou un technicien spécialisé en radio/TV.

Cet appareil de classe B est conforme à la norme NMB-003 du Canada.



Ce label figurant sur votre appareil certifie qu'il est conforme aux normes en vigueur dans l'Union Européenne pour ce qui concerne les éventuelles interférences causées aux équipements électriques.
CE signifie "Conformité Européenne".

TABLE DES MATIÈRES

Félicitations pour l'achat de cet appareil Minolta. Prenez le temps de bien lire ce mode d'emploi pour profiter pleinement de ses possibilités.

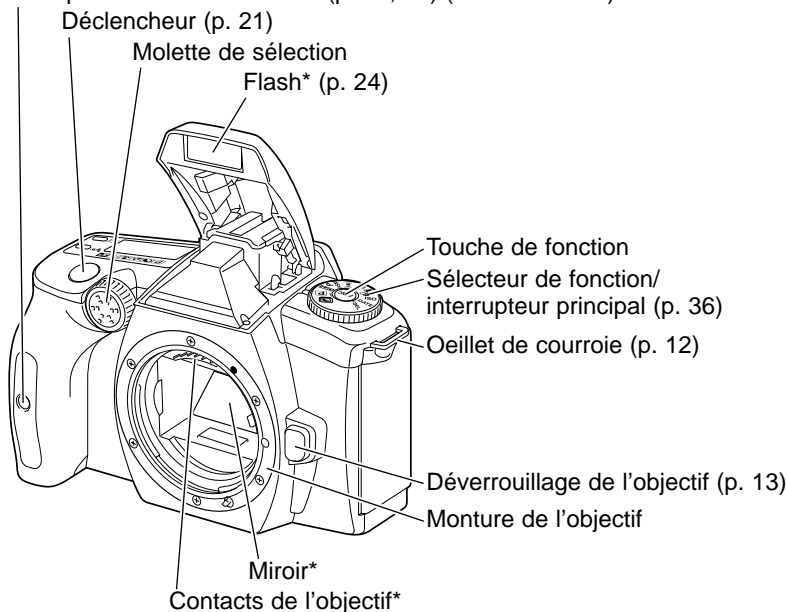
Nomenclature	8
Écran de contrôle	10
Viseur	11
Pour commencer	12
Fixation de la courroie	12
Montage de l'objectif	13
Démontage de l'objectif	13
Mise en place des piles	14
Témoin d'état des piles	15
Chargement du film	16
Réglage de la date et de l'heure - Version dateur	18
Remplacement des piles - Version dateur	19
Opérations de base	20
Mise sous tension de l'appareil	20
Tenue de l'appareil	20
Prise de vues	21
Indicateurs de mise au point	22
Situations de mise au point particulières	22
Mémorisation du point	23
Modes flash	24
Témoins de flash	25
Portée du flash	25
Programmes-résultats	26
Rembobinage du film	28
Rembobinage manuel	29
Petit guide à la photographie	30
Qu'est-ce qu'un diaph ? Qu'est-ce qu'un IL ?	31
Opérations avancées	32
Modes d'entraînement	32
Notes sur le retardateur	33
Notes sur l'entraînement en continu	33
Notes sur la télécommande	34
Fixation de l'ocillon du viseur	35
Accessoires de visée optionnels	35
Sélecteur de fonction	36
À propos du programme tout auto	37
Indicateurs d'exposition : Programme	37

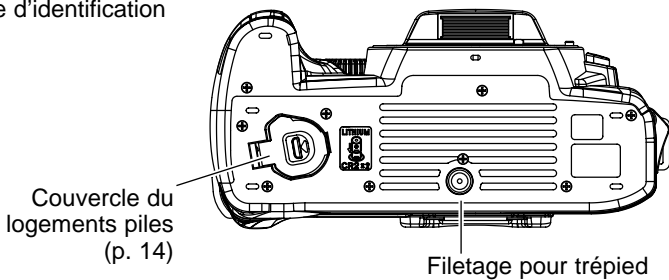
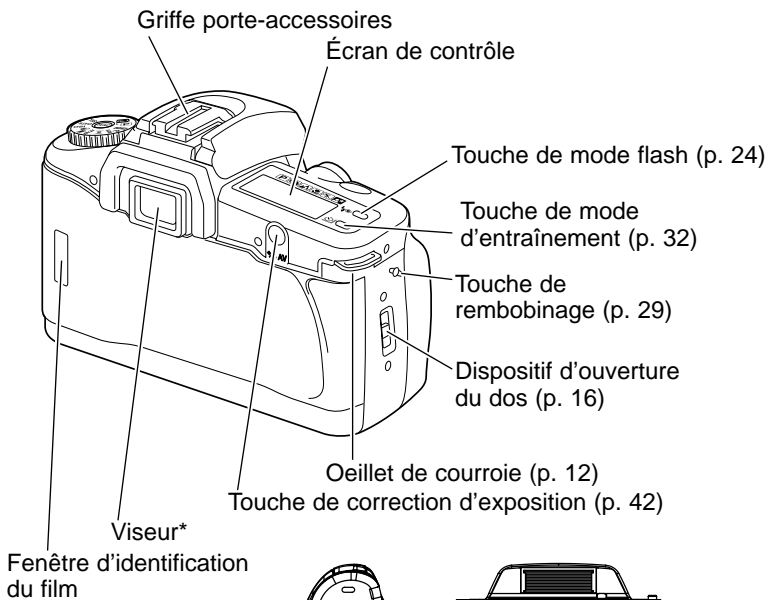
Modes d'exposition	38
Priorité à l'ouverture : A	39
Priorité à la vitesse : S	40
À propos des vitesses	41
Qu'est-ce qu'un nombre f/ ?	41
Correction d'exposition	42
Exposition manuelle - M	44
Poses longues (Bulb)	45
Sélection de la zone de autofocus	46
Modes de mise au point	47
Bracketing d'exposition / Multi-exposition	48
Notes sur le bracketing	49
Notes sur la multi-exposition	50
Réglage manuel sensibilité ISO	51
Impression de la date : modèle dateur	52
Illuminateur d'assistance AF	53
Verrouillage du déclencheur	53
Notes sur les accessoires	54
Notes sur les objectifs	54
Notes sur les flashes-accessoires	56
Contrôleur IR-1N	56
À propos de la mesure au flash	57
En cas de problème	58
Entretien et rangement	60
Conditions d'utilisation	60
Rangement	60
Nettoyage	61
Avant un événement important	61
Questions et SAV	61
Caractéristiques techniques	62

NOMENCLATURE

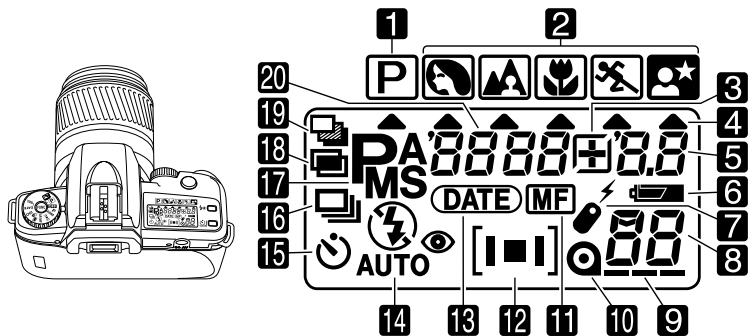
*Cet appareil est un instrument optique de précision. Il est recommandé de veiller à sa propreté et à celle des surfaces optiques. Lire à ce sujet les conseils concernant l'entretien en fin de mode d'emploi (p. 80).

Récepteur de télécommande (p. 34, 45) (Modèle dateur)



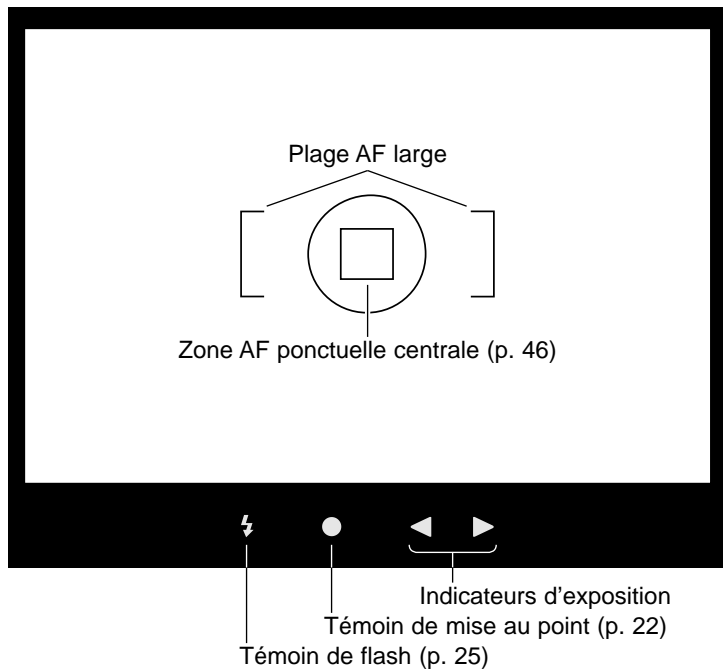


ÉCRAN DE CONTRÔLE



1. Icône de programme tout auto (p. 37)
2. Icônes de programmes-résultats (p. 26)
3. Indicateur de correction d'exposition (p. 42)
4. Indicateur de programme tout auto / résultat (p. 26, 37)
5. Affichage de l'ouverture
6. Indicateur de l'état des piles (p. 15)
7. Indicateur de télécommande (p. 32, 34, 45) (modèle dateur)
8. Compteur de vues
9. Témoins d'entraînement du film
10. Indicateur de cartouche de film
11. Indicateur de mise au point manuelle (p. 47)
12. Indicateurs de zone de mise au point (p. 46)
13. Indicateur d'impression de date (p. 52) (modèle dateur)
14. Indicateurs de mode flash (p. 24)
15. Indicateur de retardateur (p. 32)
16. Indicateur d'entraînement vue par vue / continu (p. 32)
17. Indicateurs de modes d'exposition PASM (p. 38)
18. Indicateur d'exposition multiple (p. 48)
19. Indicateur de bracketing d'exposition (p. 48)
20. Affichage de la vitesse

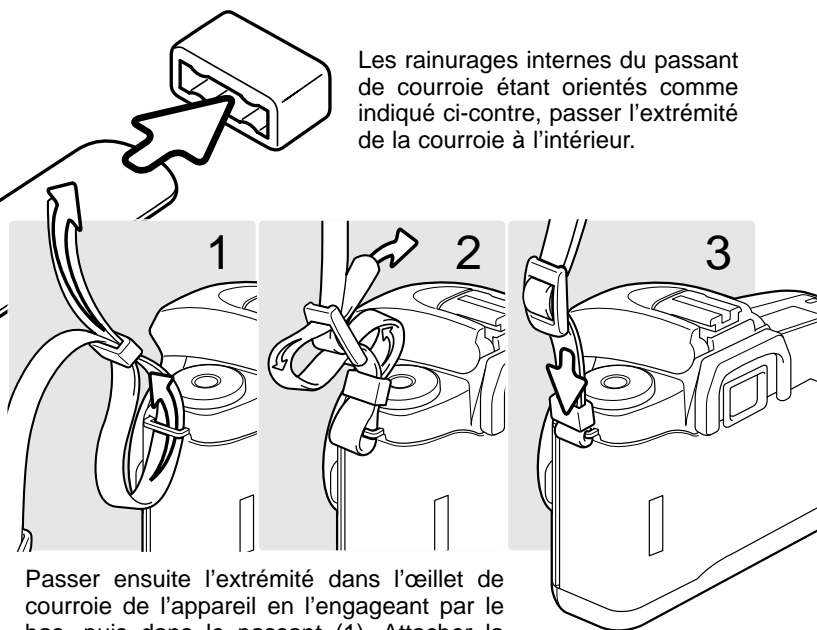
VISEUR



POUR COMMENCER

FIXATION DE LA COURROIE

Les rainures internes du passant de courroie étant orientées comme indiqué ci-contre, passer l'extrémité de la courroie à l'intérieur.

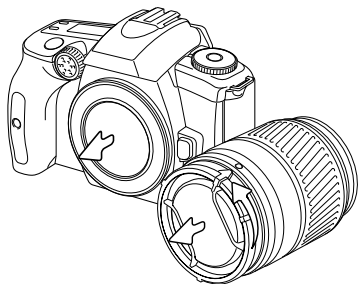


Passer ensuite l'extrémité dans l'œillet de courroie de l'appareil en l'engageant par le bas, puis dans le passant (1). Attacher la courroie de façon à ce que son extrémité se trouve du côté de l'appareil.

Passer l'extrémité de la courroie dans le clip de serrage et la tirer pour la bloquer (2). Laisser une boucle pour faire passer plus facilement la courroie dans le clip de blocage.

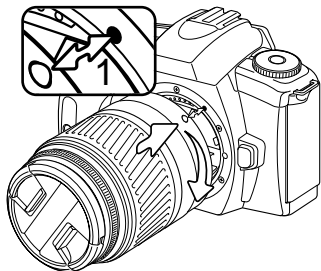
Faire coulisser le passant en butée sur l'œillet de fixation de la courroie (3). Effectuer les mêmes opérations pour l'autre côté de la courroie.

MONTAGE DE L'OBJECTIF



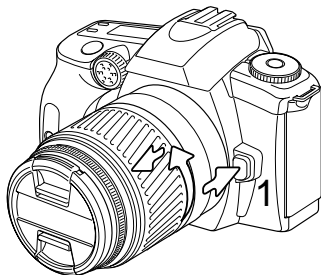
Cet appareil utilise des objectifs interchangeables. Voir page 54 pour davantage d'informations sur les objectifs compatibles. Ne jamais toucher le miroir ou les contacts.

Retirer le bouchon du boîtier et le bouchon arrière de l'objectif. La flèche du bouchon arrière doit être alignée avec le repère de montage de l'objectif.



Aligner le repère rouge de l'objectif avec celui de l'appareil (1). Engager doucement l'objectif dans la monture et le tourner dans le sens horaire jusqu'à son encliquetage. Ne pas l'engager en biais. Si le montage ne s'effectue pas correctement, vérifier l'orientation et l'alignement des repères de montage. Ne jamais forcer le montage d'un objectif.

DÉMONTAGE DE L'OBJECTIF

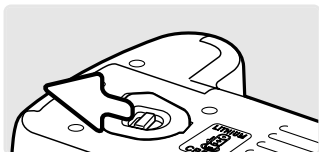


Tout en appuyant sur le bouton de déverrouillage (1), tourner l'objectif dans le sens anti-horaire jusqu'en butée. Le désengager doucement.

Remettre le bouchon arrière sur l'objectif et le bouchon de boîtier si un autre objectif n'est pas immédiatement remonté.

MISE EN PLACE DES PILES

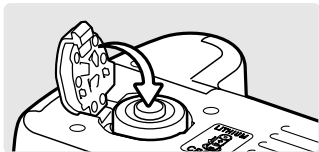
Cet appareil utilise 2 piles lithium 3V de type CR2. Avant utilisation, lire la partie consacrée aux piles dans le chapitre Sécurité d'utilisation page 2. Lors du remplacement des piles, vérifier que le sélecteur de fonction est en position OFF.



Faire coulisser le verrou du logement piles comme indiqué et ouvrir la porte. Ne pas poser l'appareil sur sa semelle lorsque la porte du logement piles est ouverte, cela pourrait l'endommager.



Engager les piles en respectant les polarités indiquées sur le schéma à côté du logement piles. Vérifier que les polarités sont orientées correctement.



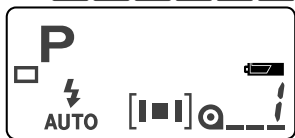
Refermer la porte du logement piles et appuyer dessus jusqu'à son encliquetage.

Modèle dateur

L'affichage de la date clignote lors de la mise sous tension de l'appareil jusqu'à ce que l'horloge et le calendrier soient réglés. Voir page 18 pour le réglage de la date et de l'heure.

L'horloge et le calendrier sont alimentés par les piles de l'appareil. Si les piles sont retirées, la date et l'heure sont réinitialisés et la fonction d'impression de date est désactivée. Pour sauvegarder la date et l'heure avant de changer les piles, voir page 19.

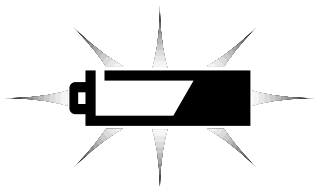
TÉMOINS D'ÉTAT DES PILES



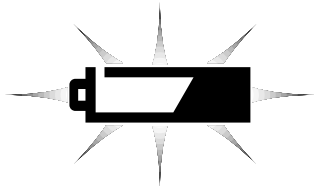
L'appareil possède un témoin d'état des piles qui apparaît sur l'écran de contrôle à sa mise sous tension. Si l'écran est totalement vide (aucun affichage) cela signifie que les piles sont épuisées ou mal installées.



Témoin de piles neuves : la puissance d'alimentation est adaptée à toutes les fonctions de l'appareil.



Témoin de piles faibles : le témoin clignote. L'appareil fonctionne normalement mais prévoir un remplacement prochain des piles. La recharge du flash peut être longue.

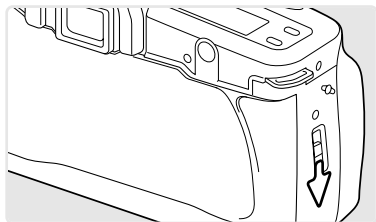


Témoin de piles usées : le demi-témoin clignote et il n'y a aucun autre affichage sur l'écran de contrôle. La puissance d'alimentation est insuffisante. Le déclenchement est impossible. Remplacer les piles.

Parfois, le témoin d'état des piles peut donner une indication erronée d'alimentation insuffisante alors que les piles sont neuves. Mettre successivement l'appareil hors et sous tension plusieurs fois afin de rétablir un affichage normal.

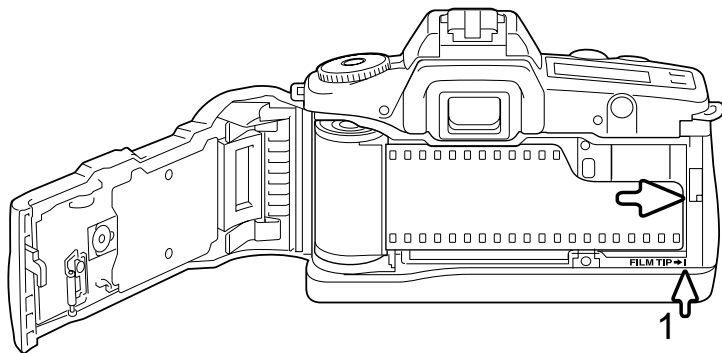
CHARGEMENT DU FILM

Toujours charger ou décharger un film en lumière atténuée afin d'éviter les risques de voilage. L'appareil reconnaît automatiquement la sensibilité du film (ISO) grâce au système de codage DX. Avec un film non codé DX, l'appareil règle la sensibilité sur 25 ISO. Voir page 51 pour le réglage manuel de la sensibilité.

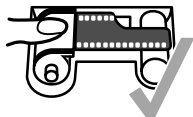


Ouvrir le dos de l'appareil en glissant son dispositif d'ouverture vers le bas.

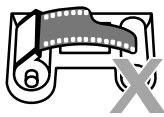
Les lamelles de l'obturateur de haute précision sont extrêmement sensibles à la pression. Ne jamais les toucher avec les doigts ou l'amorce du film.

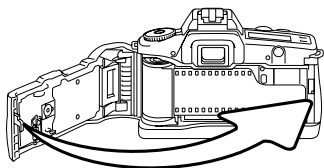


Engager la cartouche de film dans son logement. Engager l'amorce sur les rails du guide-film et la tirer jusqu'au repère (1). Si l'amorce est trop tirée, sortir la cartouche et repousser en douceur l'excédent de film dans la cartouche.

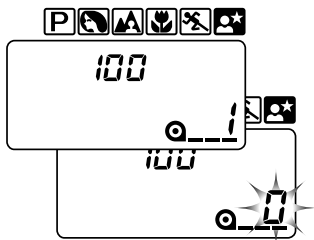


Maintenir la cartouche de façon à ce que le film soit à plat.





Refermer le dos. L'appareil avance automatiquement le film à la première vue. Attention à ne pas coincer la courroie en refermant le dos.



Lorsque le film est chargé correctement, le compteur de vues affiche ("1"). La sensibilité du film (ISO) apparaît sur l'écran de contrôle pendant 5 secondes.

Lorsque le film n'est pas chargé correctement, le compteur de vues clignote et affiche ("0"). Renouveler le chargement du film.

Notes sur l'appareil

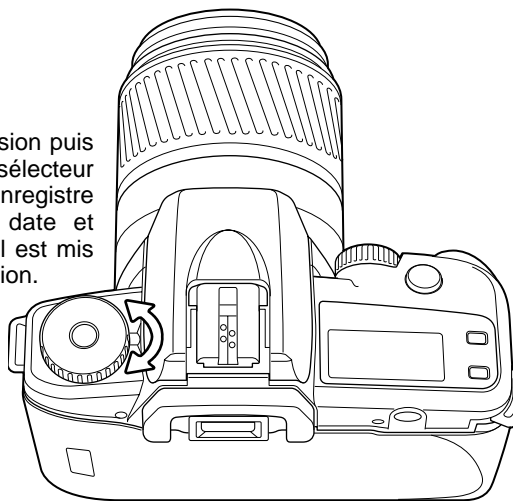
Ne pas utiliser de films instantanés Polaroid 24 x 36 dans cet appareil : risque de problème d'entraînement. Ne pas utiliser de film infrarouge, le détecteur du compteur de vues voilerait le film. Il n'est pas possible de réaliser plus de 40 vues avec un film. Avec un film 72 vues, le rembobinage s'effectuera automatiquement après la 40^{ème} vue.

Avec un film codé DX, la sensibilité est automatiquement réglée entre 25 et 3200 ISO : 25, 50, 100, 200, 400, 800, 1600, et 3200. Les films de sensibilité non listée ci-dessus sont automatiquement réglés sur la valeur inférieure immédiatement disponible. Par exemple, un film de 125 ISO est réglé sur 100 ISO. La sensibilité peut néanmoins être réglée en manuel par 1/3 d'IL par le sélecteur de fonction, voir page 51.

REPLACEMENT DES PILES - VERSION DATEUR

Lorsque les piles sont retirées, l'horloge de l'appareil s'arrête. La procédure ci-dessous permet de sauvegarder les réglages de la date et de l'heure pendant le remplacement des piles.

Mettre l'appareil sous tension puis hors tension à partir du sélecteur de fonction. L'appareil enregistre en mémoire interne la date et l'heure à chaque fois qu'il est mis sous tension ou hors tension.



Changer les piles comme expliqué page 14. Mettre l'appareil sous tension. Si l'écran de contrôle normal apparaît, l'horloge et le calendrier n'ont pas été réinitialisés.

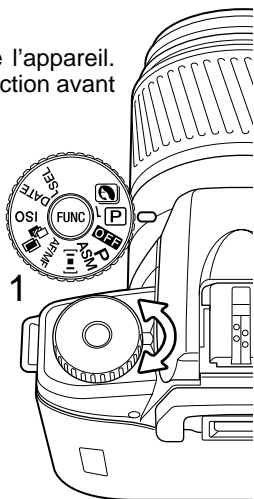
Si l'affichage de la date clignote lors de la mise sous tension de l'appareil, l'horloge et le calendrier ont été réinitialisés. Voir page ci-contre pour le réglage de la date et de l'heure.

OPÉRATIONS DE BASE

Cette section présente les opérations de base de l'appareil. Bien se familiariser avec les opérations de cette section avant de passer au chapitre suivant.

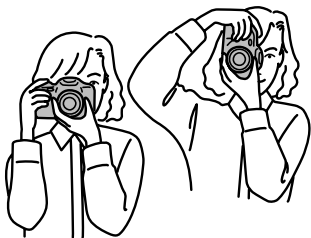
MISE SOUS TENSION

Pour mettre l'appareil sous tension, tourner le sélecteur de fonction pour sélectionner le mode souhaité (1). Cette section consacrée aux opérations de base considère que le mode Programme Tout auto est sélectionné : lettre P entourée. Le mode Programme Tout auto simplifie le processus de prise de vues. Pour davantage d'informations sur ce mode et sur les autres fonctions, voir page 36.



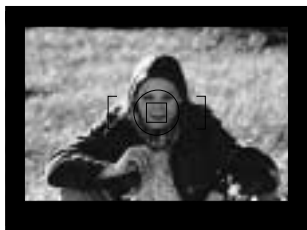
TENUE DE L'APPAREIL

Maintenir fermement la poignée de l'appareil dans la main droite et utiliser la main gauche pour soutenir l'objectif. Garder les coudes bien calés de chaque côté du corps et s'assurer d'un bon appui. Toujours garder la courroie de l'appareil autour du cou ou enroulée autour du poignet pour éviter une chute accidentelle de l'appareil.

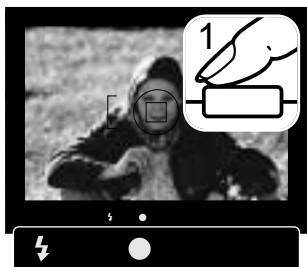


Utiliser un trépied pour photographier avec un téléobjectif ou en pose longue. Sans trépied, prendre appui contre un mur ou poser les coudes sur une surface stable pour stabiliser l'appareil.

PRISE DE VUES



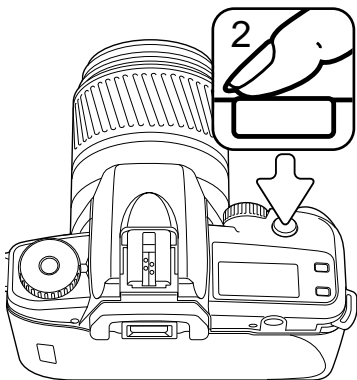
Centrer le sujet dans le cadre. Avec un zoom, tourner la bague de zooming pour cadrer le sujet comme souhaité.



Appuyer à mi-course sur le déclencheur pour activer les systèmes d'autofocus et d'exposition (1). Le témoin de mise au point dans le viseur (p. 22) confirme la mise au point. Si le témoin de mise au point clignote, recommencer la procédure.

Témoin de mise au point
Indicateur de flash

Si le flash est nécessaire pour l'exposition, il s'érige automatiquement et le témoin de flash apparaît dans le viseur (p. 25). Dans les situations d'éclairage faible, le flash fonctionne comme illuminateur d'assistance AF (p. 53).



La vitesse et l'ouverture utilisée pour l'exposition sont affichées dans le viseur et sur l'écran de contrôle.

Appuyer à fond sur le déclencheur pour prendre la photo (2). Appuyer doucement et progressivement sur le déclencheur de façon à ne pas faire bouger l'appareil pendant l'exposition.

INDICATEURS DE MISE AU POINT

Les indicateurs de mise au point du viseur indiquent l'état de l'autofocus. La durée de la mise au point peut être plus longue avec un objectif macro ou un télé ou si la lumière ambiante est très faible.



Mise au point mémorisée.

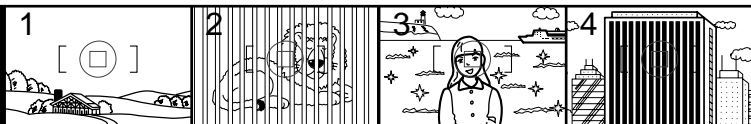


Témoin clignotant : mise au point impossible. Déclencheur verrouillé.

Lorsque la mise au point auto ne peut être effectuée, il est possible que le sujet soit trop proche ou que le type de scène cadrée empêche la mise au point. Utiliser la mémorisation de mise au point (p 23) ou la mise au point manuelle (p. 47).

SITUATIONS DE MISE AU POINT PARTICULIÈRES

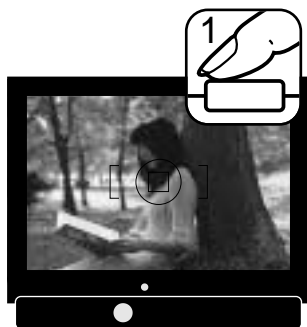
Il arrive que l'appareil ne parvienne pas à faire la mise au point dans certaines situations. Utiliser la mémorisation ou la mise au point manuelle (p. 47).



1. Le sujet situé dans la zone AF est très lumineux, ou présente un très faible contraste.
2. Deux sujets situés à des distances différentes sont tous les deux dans la zone AF.
3. Le sujet est situé devant un fond ou un objet très lumineux.
4. Le sujet est composé d'une série de lignes alternativement claires et sombres et remplit complètement la zone AF.

MÉMORISATION DU POINT

La mémorisation de la mise au point est utilisée pour faire la mise au point sur un sujet qui est situé en dehors de la zone AF. Elle peut aussi être utilisée pour faire le point sur un sujet situé à même distance que le sujet principal lorsque l'appareil ne peut faire correctement le point sur ce dernier.



Témoin de mise au point

Cadrer le sujet au centre de la zone de mise au point AF, puis appuyer à mi-course sur le déclencheur pour mémoriser le point (1).

Lorsque le témoin de mise au point apparaît dans le viseur, le point est mémorisé. Si le témoin clignote, la mise au point n'a pu être réalisée, recommencer la procédure.

L'exposition est mémorisée avec la mise au point. Relâcher le déclencheur pour annuler la mémorisation du point.

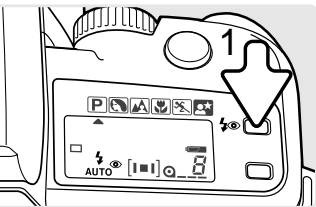


Composer la photo tout en maintenant le déclencheur enfoncé à mi-course.

Appuyer à fond sur le déclencheur (2) pour prendre la photo.

MODES FLASH

Le flash intégré est conçu pour être utilisé avec des objectifs dont les focales sont équivalentes ou supérieures à 28 mm. Avec des objectifs de focales inférieures à 28 mm, les coins de l'image ne seront pas éclairés. Retirer le parasoleil pour éviter les ombres portées, voir page 75. Le déclenchement est impossible tant que le flash n'est pas chargé. Rabattre le flash lorsque l'appareil n'est pas utilisé.



Pour changer de mode appuyer successivement la touche de mode flash (1) jusqu'à ce que le mode souhaité soit affiché sur l'écran de contrôle. Les différents modes flash défilent dans l'ordre suivant :



AUTO

Flash auto



AUTO

Flash auto
avec réd. des
yeux rouges



Flash-forcé



Flash-forcé
avec réd. des
yeux rouges



Flash annulé

Flash auto : le flash intégré s'érige automatiquement si nécessaire. Disponible uniquement en modes programme tout auto, programme, et programme-résultat (p. 26).

Flash-forcé : l'éclair est émis pour chaque vue quel que soit l'éclairage ambiant. Le flash-forcé peut être utilisé pour atténuer les ombres portées par le soleil direct.

Flash annulé : le flash n'émet pas d'éclair. Pour la photographie dans des lieux où l'utilisation du flash est interdit, pour un éclairage naturel du sujet, ou si le sujet est hors de portée.

Réduction des yeux rouges : le flash émet plusieurs pré-éclaircs avant l'éclair principal afin de provoquer la contraction des pupilles des personnes photographiées pour atténuer l'effet des yeux rouges.

En modes d'exposition priorité à l'ouverture, priorité à la vitesse ou manuel, le flash est réglé sur flash annulé. Pour utiliser le flash forcé, appuyer sur la touche de mode flash pour ériger le flash. Conserver la pression sur la touche pour changer de mode.

TÉMOINS DE FLASH

Le témoin de flash du viseur indique l'état du flash.



Fixe : le flash est chargé et prêt à émettre un éclair.



Clignotant : l'éclair a été suffisant pour une bonne exposition.

Lorsque le témoin de flash ne clignote pas après le déclenchement, cela signifie que le sujet est hors de portée du flash.

PORTÉE DU FLASH

La portée du flash intégré dépend de la sensibilité du film et de l'ouverture utilisée. La portée du flash ne peut aller au-delà de 4 mètres. Pour être correctement exposé, le sujet doit être situé dans la portée du flash indiquée dans le tableau ci-dessous .

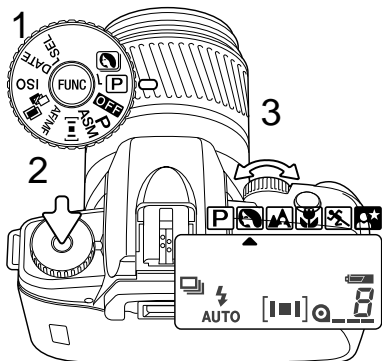
Ouverture	100 ISO	400 ISO
f/2,8	1 ~ 4 m.	1 ~ 4 m
f/3,5	1 ~ 3,4 m	
f/4	1 ~ 3 m	
f/5,6	1 ~ 2,1 m.	

Notes

Ne pas utiliser le flash intégré ou un flash externe avec un filtre induisant un coefficient supérieur à 0, avec une bonnette, ou avec le limiteur de plage de mise au point ou la position macro de certains objectifs. L'exposition serait erronée.

PROGRAMMES-RÉSULTATS

Les programmes-résultats optimisent les réglages de l'appareil en fonction du thème de prise de vues. 5 programmes-résultats sont disponibles.



Placer le sélecteur de fonction (1) sur la position Tout auto/programmes-résultats.

Appuyer et maintenir la touche de fonction (2) et tourner la molette de sélection (3) pour sélectionner le programme souhaité. Le programme choisi est indiqué par un pointeur sur l'écran ACL. Un programme-résultat est réinitialisé à la mise hors tension de l'appareil.



Portrait - pour de superbes portraits devant un arrière-plan flou. Pour de meilleurs résultats, utiliser un zoom en position téléobjectif ; les longues focales n'exagèrent pas les reliefs du visage et l'étroite profondeur de champ permet de détacher le sujet de l'arrière-plan. Utiliser le flash-forcé (p. 24) en contre-jour ou avec un fort éclairage pour éviter les ombres portées.



Paysage - pour des paysages très nets, avec une vitesse assez rapide pour empêcher les flous de bougé. Pour de meilleurs résultats, utiliser un zoom en position grand-angle ou utiliser un objectif grand-angle. Si possible, intégrer des premiers plans pour accentuer l'impression d'étagement de la profondeur.

Pour photographier un portrait dans un paysage, utiliser le flash-forcé (p. 24) en contre-jour ou avec un fort éclairage pour éviter les ombres portées, voir la portée du flash page 25. Le flash n'aura pas d'effet sur le paysage. L'utilisation d'un trépied est recommandée.



Rapproché - l'appareil sélectionne l'ouverture et la vitesse optimales pour photographier un objet de très près. Pour de meilleurs résultats, utiliser un objectif macro ou un zoom en position macro. Avec un objectif macro, la mise au point peut prendre plus de temps qu'à l'ordinaire. L'utilisation d'un trépied est recommandée.

Ne pas utiliser le flash intégré si le sujet est à moins de 1 m de l'appareil, il y aurait surexposition. À courte distance, l'objectif ou le parasoleil peuvent masquer une partie de l'éclair du flash, et créer une ombre portée au bas de la photo. L'utilisation d'un flash-accessoire est recommandée.



Sport - l'appareil utilise la vitesse la plus rapide pour figer les mouvements et effectue continuellement la mise au point afin de suivre le sujet. Le choix d'un film à grande sensibilité est recommandé. Si le sujet est hors de portée du flash, utiliser le flash annulé (p. 24). Avec un téléobjectif, monter l'appareil sur un trépied ou un monopode.

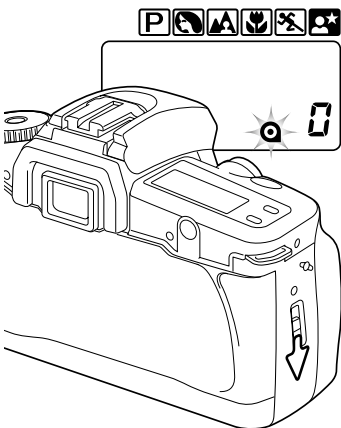


Portrait de nuit - pour des scènes nocturnes subtiles. L'exposition de la lumière ambiante et l'exposition du flash sont équilibrées de manière à ce que l'arrière-plan apparaisse sur l'image. L'utilisation d'un film de sensibilité élevée est recommandée. Demander aux personnes photographiées de ne pas bouger pendant la prise de vue pour éviter le risque de flou de bougé en cas de pose longue. Utiliser un trépied pour la même raison.

Pour photographier un paysage ou une scène de nuit, régler le mode flash sur flash annulé (p. 24). Les scènes nocturnes peuvent empêcher le bon fonctionnement de l'autofocus, utiliser la mise au point manuelle (p. 47). Les photographies de scènes de crépuscule sont généralement meilleures que celle de pleine nuit. Les ciels de crépuscule et de couchant apportent des détails aux ombres de la scène.

REMOBINAGE DU FILM

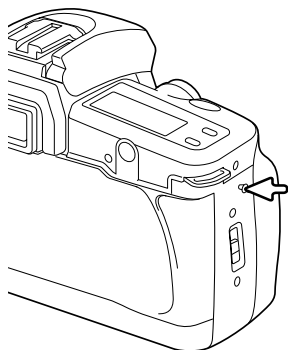
Une fois la dernière vue du film exposée, l'appareil rembobine le film automatiquement. Le compteur de vues effectue un compte à rebours lors du rembobinage. Ne pas tourner la bague de mise au point lors du rembobinage.



Attendre que le film soit complètement rembobiné ; zéro (0) est affiché sur le compteur de vues et l'icône de cartouche clignote sur l'écran de contrôle, indiquant qu'il est possible d'ouvrir le dos pour retirer le film.

Faire glisser le dispositif d'ouverture vers le bas pour ouvrir le dos et retirer le film. Refermer le dos en faisant attention à ne pas coincer la courroie. Pour charger un nouveau film, voir page 16.

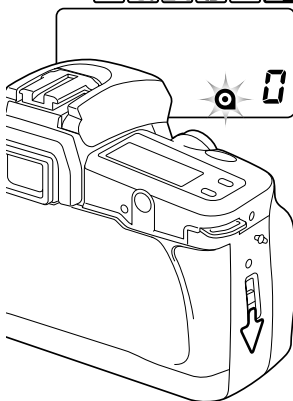
Bien qu'il soit possible de faire plus de vues que le nombre indiqué sur l'emballage du film, le laboratoire de traitement peut ne pas livrer les tirages en plus du nombre de vues théorique ou la dernière vue risque d'être coupée.



REMOBINATION MANUEL

Le film peut être rembobiné manuellement avant qu'il ne soit complètement exposé.

Avec la pointe d'un stylo, appuyer doucement sur la touche de rembobinage manuel pour commencer à rembobiner le film. N'utiliser que des pointes arrondies.



Attendre que le film soit complètement rembobiné; zéro (0) est affiché sur le compteur de vues et l'icône de cartouche clignote sur l'écran de contrôle, indiquant qu'il est possible d'ouvrir le dos pour retirer le film.

Faire glisser le dispositif d'ouverture vers le bas pour ouvrir le dos et retirer le film. Refermer le dos en faisant attention à ne pas coincer la courroie. Pour charger un nouveau film, voir page 16.

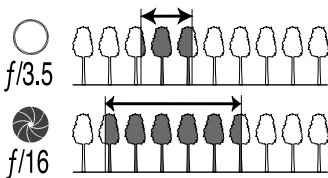
PETIT GUIDE D'INTRODUCTION À LA PHOTOGRAPHIE

La photographie peut être une perpétuelle récompense. C'est une vaste discipline que certains maîtrisent après bien des années. Mais c'est avant tout le plaisir de faire des photos et la joie de les redécouvrir ultérieurement qui est important. Ce petit guide de conseils présente les principes de base de la photographie.

L'ouverture de l'objectif contrôle non seulement l'exposition mais aussi la profondeur de champ ; l'étendue de la zone de netteté en avant et en arrière du sujet mis au point. Plus l'ouverture est petite (grand chiffre), plus la profondeur de champ est importante. et plus la vitesse nécessaire à la bonne exposition est longue. Plus l'ouverture est grande (petit chiffre), moins la profondeur de champ est importante et plus la vitesse nécessaire à l'exposition est rapide.

Habituellement, on recherche une grande profondeur de champ pour les photographies de paysages afin d'obtenir la netteté à la fois pour le premier et l'arrière plan. À l'inverse, on préfère une profondeur de champ réduite en portrait afin de bien détacher la personne photographiée sur un fond flou.

La profondeur de champ varie avec la focale. Plus la focale est courte, plus la profondeur de champ est importante ; plus la focale est longue, plus la profondeur de champ est étroite.





La vitesse d'obturation contrôle non seulement l'exposition mais aussi le rendu des mouvements des sujets photographiés. Les vitesses rapides sont utilisées en photo de sport pour figer les mouvements. Les vitesses lentes peuvent être utilisées pour suggérer le mouvement par des effets de flou de bougé (effets de filé) comme pour cette photo de cascade. L'utilisation d'un trépied est recommandée.

QU'EST-CE QU'UN DIAPH ? QU'EST-CE QU'UN IL ?

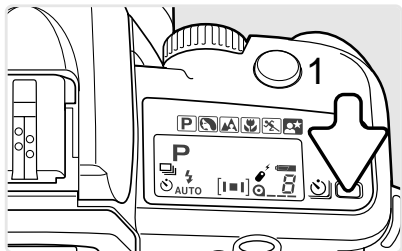
Le terme "diaph" fait référence à une valeur d'ouverture du diaphragme. IL signifie Indice de Luminance. Une variation d'un IL ou d'un diaph correspond à une modification de l'exposition d'un facteur 2x .

+3 diaphs	+3 IL	8x plus de lumière
+2 diaphs	+2 IL	4x plus de lumière
+1 diaph	+1 IL	2x plus de lumière
Calcul de l'exposition		
-1 diaph	-1 IL	2x moins de lumière
-2 diaphs	-2 IL	4x moins de lumière
-3 diaphs	-3 IL	8x moins de lumière

OPÉRATIONS AVANCÉES

Cette section présente les caractéristiques avancées de l'appareil. Bien lire la section sur les opérations de base avant de passer à ce chapitre.

MODES D'ENTRAÎNEMENT



Le mode d'entraînement contrôle la manière dont les vues sont effectuées. Le mode de commande à distance est disponible uniquement avec le modèle dateur.

Pour changer de mode, appuyer successivement sur la touche de mode d'entraînement (1) jusqu'à ce que le mode souhaité soit affiché à l'écran.



Entraînement vue par vue : chaque déclenchement correspond à l'acquisition d'une vue (p. 21).



Retardateur : pour différer le déclenchement d'une dizaine de secondes. Utile pour l'auto-portrait (p. 51).



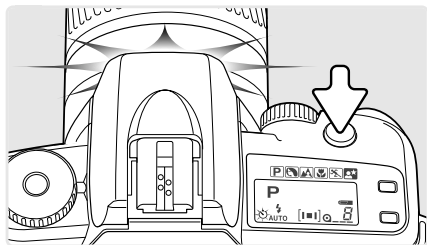
Entraînement en continu les images sont enregistrées successivement tant que le déclencheur est maintenu enfoncé (p. 51).



Télécommande : pour activer le déclencheur jusqu'à 5 mètres de distance grâce à la télécommande RC-3 (p. 34) Modèle dateur uniquement.

NOTES SUR LE RETARDATEUR

Lorsque le déclencheur est enfoncé à mi-course, la mise au point et l'exposition sont mémorisées pour la vue. Vérifier la bonne mise au point avec le témoin de mise au point du viseur (p 23). Ne pas se placer directement devant l'objectif lors de cette opération. Pour modifier la mise au point, relâcher le déclencheur puis le presser à nouveau à mi-course.



Appuyer à fond sur le déclencheur pour lancer le retardateur. Sur l'écran, le témoin de retardateur clignote, et le flash émet 4 éclairs juste avant l'obturation.

Pour annuler le décompte du retardateur, changer la position du sélecteur de fonction. Le mode retardateur est annulé après l'obturation. Fixer l'oculaire d'oculaire si l'éclairage derrière l'appareil est important (p. 35).

NOTES SUR L'ENTRAÎNEMENT EN CONTINU

La cadence maximale d'entraînement est de 1,7 images par seconde avec une vitesse de 1/250 s ou plus rapide, sans flash, en mise au point AF verrouillée ou en mise au point manuelle, des piles neuves et sans impression de la date. Les zooms AF Zoom xi et Power Zoom ne fonctionnent pas en prises de vues en continu.

La cadence d'entraînement dépend de la vitesse et du flash. Le flash intégré doit être rechargé entre les vues. Lors de l'utilisation d'un flash accessoire, l'appareil continue d'enregistrer les images même si le flash n'est pas chargé.

NOTES SUR LA TÉLÉCOMMANDE

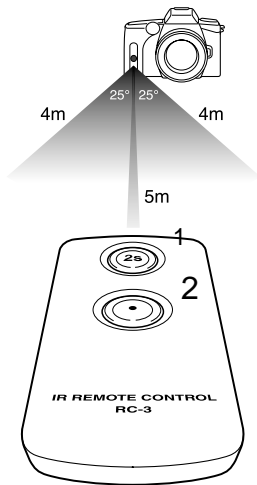
L'appareil modèle dateur peut être activé jusqu'à 5 mètres de distance grâce à la télécommande RC-3 (vendue séparément). Pour plus de détails, se référer au mode d'emploi de la télécommande. Le mode télécommande est sélectionné par le sélecteur de mode d'entraînement (p. 32).

Diriger la télécommande vers l'appareil et appuyer sur la touche déclencheur ou retardateur. Si le flash intégré s'érige lors de la pression sur la touche déclencheur, attendre que la charge soit effectuée puis appuyer de nouveau sur la touche déclencheur.

La touche retardateur (1) diffère le déclenchement de deux secondes. Le flash émet 4 éclairs juste avant l'obturation. La touche déclencheur (2) active immédiatement le déclencheur. Le flash émet 1 éclair juste avant l'obturation. Le sujet doit être placé dans le cadre de mise au point ; la mise au point et l'exposition sont déterminées lorsqu'une des touches de la télécommande est appuyée.

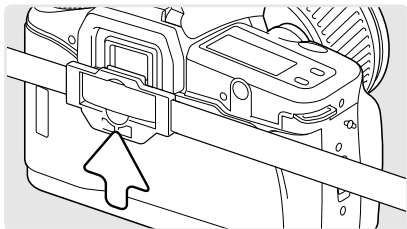
La mémorisation de mise au point peut être utilisée. Pour une nouvelle mise au point, appuyer à mi-course sur le déclencheur. Le changement de position du sélecteur de fonction annule la mémorisation de mise au point et d'exposition.

La télécommande peut aussi être utilisée en pose (p 45), en multi-expositions et en bracketing (p. 48). Pour économiser les piles, le mode d'entraînement est annulé si il n'est pas utilisé après plus de cinq minutes. Fixer l'oculaire si l'éclairage à l'arrière de l'appareil est important (p. 35).



FIXATION DE L'ŒILLETON D'OCULAIRE

L'obturateur d'oculaire, fourni avec l'appareil, empêche la lumière d'entrer dans le viseur et d'affecter la mesure d'exposition ou de voiler le film lors de l'utilisation du retardateur, ou de la télécommande, ou lors de longues expositions.



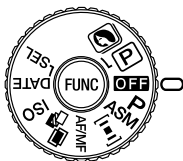
Faire glisser doucement vers le haut l'obturateur d'oculaire en l'engageant depuis le bas. L'obturateur d'oculaire doit rester attaché à la courroie afin d'éviter de le perdre.

ACCESSOIRES DE VISEE OPTIONNELS

Le Viseur d'angle Vn et la Loupe de visée Vn optionnels peuvent être utilisés avec cet appareil. Le Viseur d'angle facilite l'utilisation de l'appareil en cadrage depuis un point de vue surbaissé. La Loupe de visée permet de grossir le centre de l'image du viseur pour une mise au point plus précise, particulièrement en macrophotographie.










Des correcteurs dioptriques de la série 1000 peuvent être utilisés si la correction dioptrique intégrée du viseur n'est pas suffisante.

Ces accessoires se montent sur le viseur comme décrit ci-dessus pour l'oculaire. Pour davantage d'informations sur les accessoires ci-dessus et d'autres accessoires Minolta, contacter votre revendeur Konica Minolta.

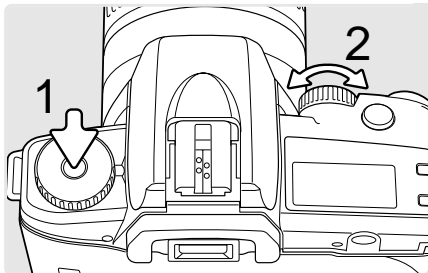


SÉLECTEUR DE FONCTION

Le sélecteur de fonction permet d'accéder directement aux principales fonctions créatives de l'appareil. Se référer au chapitre correspondant.

-  Programme tout auto (p. 37) / programmes-résultats (p. 26)
-  Mise hors tension
-  Modes d'exposition (p. 38)
-  Sélection de la zone de mise au point (p. 46)
-  Modes de mise au point (p. 47)
-  Bracketing d'exposition/ Multi-exposition (p. 48)
-  Réglage manuel de sensibilité ISO (p. 51)
-  Impression de la date (p. 52) (modèle dateur uniquement)
-  Réglage de date et heure (p. 18) (modèle dateur uniquement)

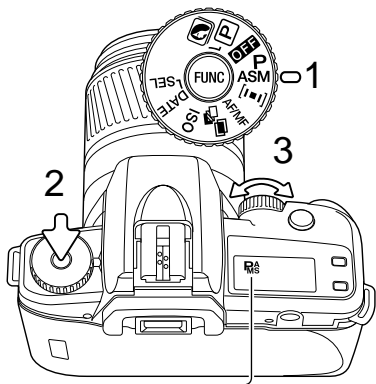
De nombreuses fonctions sont changées de la même manière. Le sélecteur de fonction étant dans la position appropriée, appuyer et maintenir la touche de fonction (1) et tourner la molette de sélection (2) pour changer le réglage. Voir les chapitres suivants pour plus de détails.



Notes

Excepté pour l'impression de la date avec le modèle dateur et pour le réglage manuel de sensibilité, tout changement effectué avec le sélecteur de fonction est réinitialisé avec la sélection du mode programme tout auto ou d'un programme-résultat.

MODES D'EXPOSITION



Les modes d'exposition classiques contrôlent le couple vitesse/ouverture. Quatre modes sont disponibles

Placer le sélecteur de fonction en position modes d'exposition (1).

Tout en appuyant sur la touche de fonction (2), tourner la molette de sélection (3) jusqu'à ce que le mode souhaité soit affiché sur l'écran. Relâcher la touche.

P Programme : ce mode contrôle automatiquement le choix du couple vitesse/ouverture. Son principe de fonctionnement est le même que celui décrit en page 21.

A Priorité à l'ouverture : le photographe choisit l'ouverture et l'appareil règle automatiquement la vitesse adaptée à la bonne exposition (p. 39).

S Priorité à la vitesse : le photographe choisit la vitesse et l'appareil règle automatiquement l'ouverture adaptée à la bonne exposition (p. 39).

M Manuel : le photographe choisit à la fois la vitesse et l'ouverture (p. 44). Il est possible de réaliser des poses longues (p. 45).

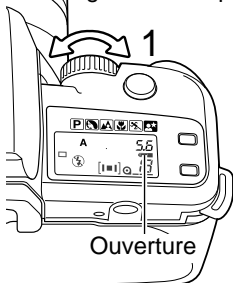
Notes

Si les niveaux de luminosité sont en dehors de la plage de mesure de l'appareil, les 2 indicateurs d'exposition du viseur clignotent. Dans l'obscurité, utiliser un flash. Sous très forte lumière, utiliser un filtre neutre pour contrôler la luminosité.



PRIORITÉ À L'OUVERTURE : A

La priorité à l'ouverture est sélectionnée avec le sélecteur de fonction (p 36). L'ouverture contrôle à la fois l'exposition, mais également la profondeur de champ (voir page 30).



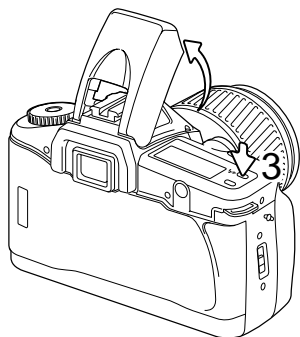
Tourner la molette de sélection (1) pour régler l'ouverture. La plage d'ouverture dépend de l'objectif. La valeur d'ouverture est affichée sur l'écran de contrôle.



Appuyer à mi-course sur le déclencheur (2) pour afficher la vitesse correspondante. Appuyer à fond sur le déclencheur pour prendre la photo.



Si la valeur de vitesse clignote sur l'écran de contrôle, cela indique que la luminosité nécessaire est en dehors de la plage de vitesses disponibles. L'un des indicateurs d'exposition du viseur clignote pour indiquer s'il s'agit d'une surexposition (>) ou d'une sous-exposition (<). Modifier l'ouverture jusqu'à que l'indicateur cesse de clignoter .

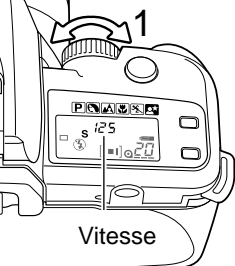


Pour utiliser le flash-forcé, appuyer sur la touche mode flash (3) pour ériger le flash. La vitesse ne doit pas dépasser la vitesse de synchro de 1/90 sec. Si la valeur de vitesse affichée clignote, modifier l'ouverture jusqu'à ce que l'affichage soit normal.

La portée du flash dépend de l'ouverture, voir page 25. Pour annuler le flash, le rabattre dans son logement.

PRIORITÉ À LA VITESSE - S

La priorité à la vitesse est sélectionnée avec le sélecteur de fonction (p 36). La vitesse contrôle non seulement l'exposition mais aussi le rendu des mouvements des sujets photographiés voir page 30.



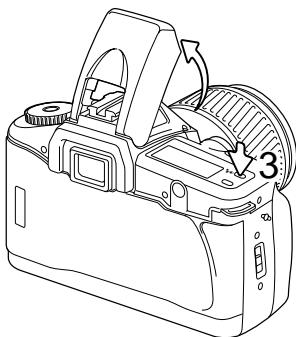
Tourner la molette de sélection (1) pour régler la vitesse entre 30 et 1/2000 sec. Les vitesses sont affichées sur l'écran de contrôle.



Appuyer à mi-course sur le déclencheur (2) pour afficher l'ouverture correspondante. Appuyer à fond sur le déclencheur pour prendre la photo.



Si la valeur d'ouverture clignote sur l'écran de contrôle et dans le viseur, cela indique que la luminosité nécessaire est en dehors de la plage d'ouvertures disponibles. L'un des indicateurs d'exposition du viseur clignote pour indiquer s'il s'agit d'une surexposition (>) ou d'une sous-exposition (<). Modifier la vitesse jusqu'à ce que l'affichage soit normal.



Pour utiliser le flash-forcé, appuyer sur la touche mode flash (3) pour ériger le flash. La vitesse ne doit pas dépasser la vitesse de synchro-flash de 1/90 seconde.

La portée du flash dépend de l'ouverture, voir page 25. Pour annuler le flash, le rabattre dans son logement.

À PROPOS DES VITESSES

La vitesse utilisée pour chaque exposition est affichée sur l'écran de contrôle et dans le viseur. La notation suivante est utilisée :

125

Pour les vitesses entre 1/2000 sec. et 1/3 sec., l'affichage ci-contre est utilisé. 125 correspond à 1/125 sec.

1"5
15"

Pour les vitesses équivalentes ou supérieures à une demi-seconde, des guillemets sont affichés pour marquer les secondes entières. 1"5 correspond à une seconde et demie, et 15" correspond à quinze secondes.

QU'EST-CE QU'UN NOMBRE f/ ?

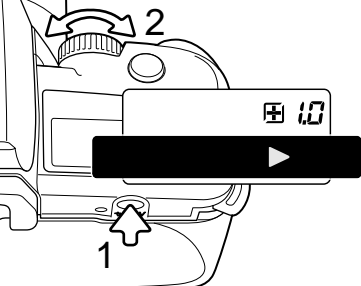
Un nombre f/ indique l'ouverture relative d'un objectif et permet donc de déterminer la quantité de lumière qui entre ainsi dans cet objectif. Cependant, pourquoi le nombre f/ est-il plus grand lorsque la quantité de lumière est moindre ? La réponse vient de la formule adoptée pour indiquer cette quantité de lumière : f/2, f/8. etc. En fait, cette formulation indique que la focale de l'objectif est divisée par 2 ou par 8. Ainsi, un objectif de 100 mm d'ouverture f/2 a une ouverture correspondant à un cercle de 50 mm de diamètre (100/2) et à f/8, son cercle d'ouverture est de 12,5 mm (100/8). L'ouverture maximale correspond donc au diamètre de la lentille frontale, les ouvertures plus petites sont formées par le diaphragme et indiquées sous la forme d'une fraction de valeur de la focale.

Les valeurs d'ouverture usuelles ont été spécifiquement choisies pour assurer un contrôle régulier de l'exposition en corrélation avec les vitesses d'obturation. Le tableau ci-contre indique les combinaisons d'ouverture et de vitesse qui correspondent exactement au même niveau d'exposition.

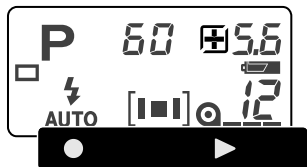
f/2,8	1/2000 s
f/4	1/1000 s
f/5,6	1/500 s
f/8	1/250 s
f/11	1/125 s
f/16	1/60 s
f/22	1/30 s
f/32	1/15 s

CORRECTION D'EXPOSITION

L'exposition peut être corrigée afin de surexposer ou sous-exposer volontairement l'image jusqu'à plus ou moins 3 IL. Pour davantage d'informations sur les IL (indices de lumination), voir page 31. La correction d'exposition peut être utilisée uniquement avec les modes programme, et priorité ouverture et vitesse .



Tout en appuyant sur la touche de correction d'exposition (1), tourner la molette de sélection (2) pour sélectionner la valeur de correction. Cette valeur est affichée sur l'écran de contrôle. Les indicateurs d'exposition du viseur indiquent si la correction s'effectue en surexposition (>) ou en sous-exposition (<).



Une fois la correction réglée, les indicateurs de correction d'exposition de l'écran de contrôle et du viseur précisent si l'exposition résultante est en surex (+ / >) ou en sou-ex (- / <) par rapport à l'exposition nominale.

En bracketing d'exposition, l'écart d'exposition est lié à la correction d'exposition. Voir page 48 pour davantage d'informations sur le bracketing d'exposition.

L'indicateur de correction d'exposition clignote si l'exposition est en dehors de la plage de vitesses ou de la plage d'ouvertures disponibles. Voir la section sur le mode d'exposition pour davantage d'informations.

La correction d'exposition n'est pas réinitialisée lorsque l'appareil est mis hors tension, mais est réinitialisée si le sélecteur de mode est réglé sur la position programme tout auto.

La correction d'exposition peut être utilisée lorsque la mesure d'exposition de l'appareil photo est faussée par certaines conditions. Par exemple, une scène très lumineuse, comme un paysage de neige ou une plage de sable blanc, peut apparaître trop sombre sur la photo. En corrigeant l'exposition de +1 ou +2 IL avant de déclencher, l'image obtenue sera beaucoup plus naturelle.



Exposition normale

-1 IL

-2 IL

Dans les images exemples ci-dessus, l'eau sombre provoque une surexposition et l'image est trop claire, voire délavée. En corrigeant cette exposition, les feuilles sont plus détaillées et les pierres et l'eau plus saturées.

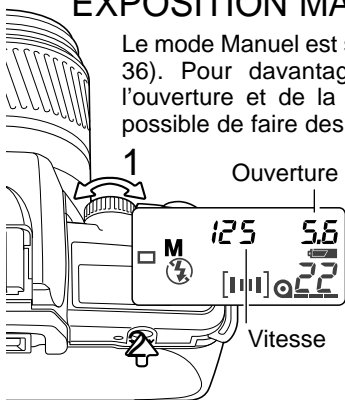
Histoire de Konica Minolta

L'innovation et la créativité ont toujours été à la base des produits Minolta. L'Electro-zoom X était un pur exercice de style en matière de conception de nouveaux appareils photo. Il fut dévoilé en Allemagne à la Photokina de 1966. L'Electro-zoom X était un reflex mécanique avec contrôle électronique de la priorité à l'ouverture et zoom 30 – 120 mm f/3,5 intégré. Il permettait de réaliser 20 vues 12 x 17 mm sur un rouleau de film 16 mm. Le déclencheur et le compartiment piles étaient situés dans la poignée. Seuls quelques prototypes furent fabriqués Il s'agit donc de l'un des appareils Minolta les plus rares.



EXPOSITION MANUELLE - M

Le mode Manuel est sélectionné par le sélecteur de fonction (p 36). Pour davantage d'informations sur les réglages de l'ouverture et de la vitesse, voir page 30. Il est également possible de faire des poses longues, voir page suivante.



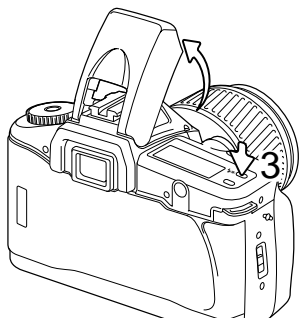
Tourner la molette de sélection (1) pour régler la vitesse entre 30 et 1/2000 sec. Appuyer et maintenir enfoncée la touche de correction d'exposition (2) et tourner la molette de sélection (1) pour ajuster l'ouverture. La plage d'ouvertures dépend de l'objectif. Les valeurs de vitesse et d'ouverture sont affichées sur l'écran de contrôle.

● Exposition correcte

● ► Surexposition

● ◀ Sous-exposition

Les indicateurs d'exposition du viseur indiquent si l'exposition réglée est égale, supérieure (>), ou inférieure (<) à l'exposition déterminée par le posemètre de l'appareil. Les indicateurs s'allument lorsque la différence entre l'exposition réglée et l'exposition mesurée est de 0,5 IL (1/2 diaph) ou plus.

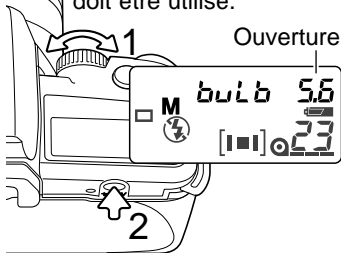


Pour utiliser le flash-forcé, appuyer sur la touche mode flash (3) pour ériger le flash. L'exposition du flash est contrôlée automatiquement par l'appareil.

La vitesse ne doit pas dépasser la vitesse de synchro-flash de 1/90 sec. La portée du flash dépend de l'ouverture, voir page 25. Pour annuler le flash, le rabattre dans son logement.

POSES LONGUES (BULB)

En mode Manuel, il est possible d'effectuer des poses longues. Dans ce mode, l'obturateur reste ouvert tant que le déclencheur est maintenu enfoncé à fond. Le système d'exposition de l'appareil ne permet pas de déterminer l'exposition en pose longue, un posemètre indépendant doit être utilisé.



En mode Manuel, utiliser la molette de sélection (1) pour faire descendre la valeur de vitesse jusqu'à ce que "Bulb" apparaisse à la place de l'affichage de la vitesse sur l'écran de contrôle.

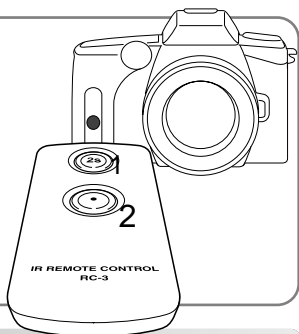
Appuyer et maintenir enfoncée la touche de correction d'exposition (2) et tourner la molette de sélection pour sélectionner l'ouverture.

Appuyer et maintenir enfoncée le déclencheur pendant la durée de l'exposition.

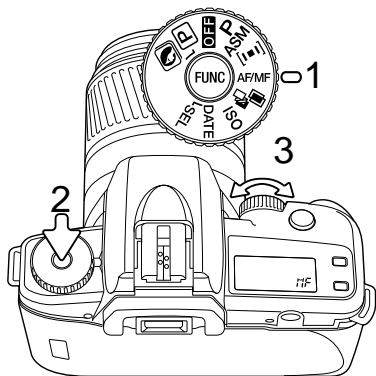
Il est recommandé d'utiliser un trépied pour les poses longues. Si le niveau d'éclairage empêche la mise au point autofocus, utiliser la mise au point manuelle (p. 47).

Modèle dateur

La télécommande optionnelle RC-3 peut être utilisée pour ouvrir et refermer l'obturateur en pose longue. La touche de déclenchement différé (1) retarde l'obturation de 2 secondes; le flash émet 4 éclairs auparavant. La touche directe (2) commande l'obturation immédiate; le flash émet 1 éclair auparavant. Une nouvelle pression referme l'obturateur.



MODES DE MISE AU POINT



Le mode de mise au point peut être sélectionné entre autofocus et mise au point manuelle. L'indicateur de mise au point manuelle (MF) s'affiche sur l'écran de contrôle quand ce mode est sélectionné.

Placer le sélecteur de fonction en position "AF/MF" (1).

Tout en appuyant sur la touche de fonction (2), tourner la molette de sélection (3) jusqu'à ce que AF (autofocus) ou MF (manuel) soit affiché au niveau du compteur de vues. Relâcher la touche.



Signal de mise au point

Pour faire la mise au point en manuel, tourner la bague de mise au point de l'objectif pour obtenir une image nette dans le viseur.

Le système autofocus apporte une assistance. Cadrer le sujet dans la plage AF. Tout en appuyant sur le déclencheur à mi-course (4), tourner la bague de mise au point jusqu'à ce que le témoin vert s'allume.

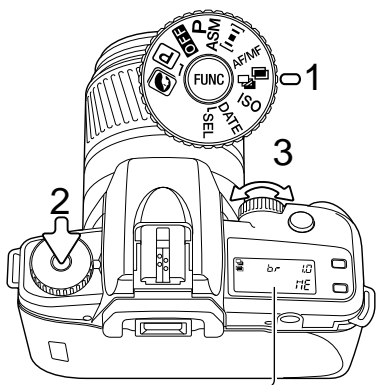
La mesure peut être sensiblement différente en mise au point manuelle et en autofocus.

BRACKETING D'EXPOSITION/

MULTI-EXPOSITIONS

Placer le sélecteur de fonction en position bracketing / multi-expositions (1).

Tout en appuyant sur la touche de fonction (2), tourner la molette de sélection (3) jusqu'à ce que la fonction souhaitée s'affiche sur l'écran de contrôle. Relâcher la touche fonction.



br 0.5

Bracketing : cette fonction réalise automatiquement trois vues successives d'une même scène, chacune d'elles étant exposée avec une légère variation par rapport aux 2 autres. Le bracketing est utile pour assurer l'exposition idéale en diapositive ou avec d'autres films à faible latitude d'exposition. L'écart de bracketing peut être réglé entre 0,5 et 1 IL. Plus la valeur est élevée, plus la différence entre les vues est marquée.



br 1.0



Multi-expositions : pour exposer 2 images ou plus sur la même vue.

OFF

Off : désactive le bracketing et la multi-exposition.

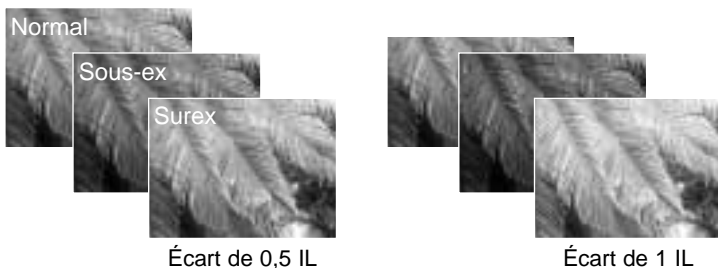
Ces fonctions ne peuvent pas être utilisées en programme tout auto ou en programmes-résultats.

Multi-expositions



NOTES SUR LE BRACKETING

L'ordre de la séquence de bracketing est le suivant : exposition normale, sous-exposition, surexposition. Le flash intégré ou accessoire ne peut pas être utilisé en mode bracketing. Le mode flash est donc automatiquement annulé.



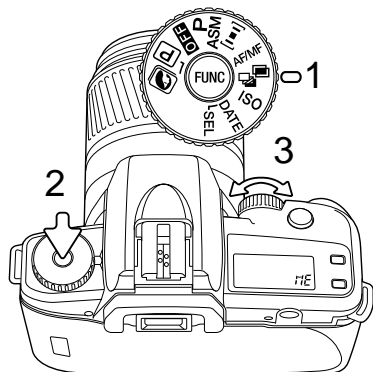
Lorsque la fonction bracketing est sélectionnée, le mode d'entraînement du film est automatiquement réglé sur l'avance en continu. Composer l'image comme indiqué page 21. La mise au point et l'exposition sont verrouillées sur les réglages déterminés pour la première vue de la séquence.

Appuyer sur le déclencheur et le maintenir enfoncé pour lancer la séquence de bracketing : les 3 vues consécutives sont effectuées. Si le déclencheur est relâché avant la fin de la séquence, le bracketing est réinitialisé.



Le changement de mode d'entraînement (p. 32) en vue par vue, retardateur ou télécommande permet d'effectuer les 3 vues en une seule étape. Le mode retardateur est réinitialisé après chaque exposition. L'écran de contrôle indique le numéro de la vue suivante dans la séquence de bracketing.

NOTES SUR LA MULTI-EXPOSITION



Placer le sélecteur de fonction en position bracketing / multi-expositions (1).

Tout en appuyant sur la touche de fonction (2), tourner la molette de contrôle (3) jusqu'à ce que "ME" s'affiche sur le compteur de vues. Relâcher la touche de fonction. La première image peut être effectuée.

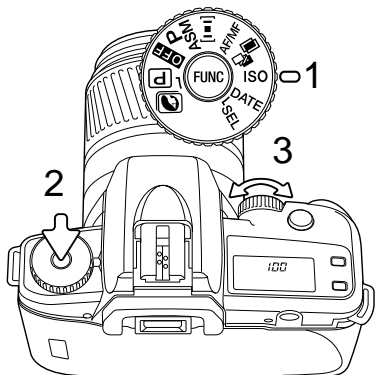


ME clignote sur l'écran après la première exposition pour indiquer que l'exposition suivante sera la dernière. Appuyer sur le déclencheur pour effectuer la seconde exposition et avancer le film à la vue suivante. Le mode multi-expositions est annulé.

Pour effectuer plus de 2 expositions, appuyer sur la touche de fonction et tourner la molette de commande dans le sens anti-horaire pour faire cesser le clignotement de "ME" après la première exposition. Un nombre illimité d'expositions peut alors être effectué en renouvelant cette procédure.

Le posemètre de l'appareil indique l'exposition pour la vue initiale. Pour les images suivantes en surimpression, il peut être nécessaire de corriger cette exposition. Le flash intégré peut être utilisé mais avec un risque de surexposition.

RÉGLAGE MANUEL SENSIBILITÉ ISO



La sensibilité du film peut être réglée manuellement entre 6 ISO et 6400 ISO par tiers de valeurs.

Placer le sélecteur de fonction en position ISO (1).

Tout en appuyant sur la touche de fonction (2), tourner la molette de contrôle (3) jusqu'à ce que la valeur ISO souhaitée soit affichée à l'écran. Relâcher la touche de fonction pour valider le réglage.

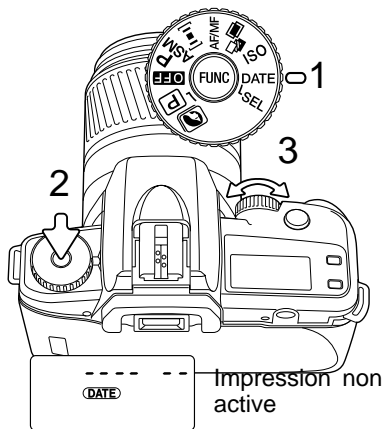
La sensibilité d'un film en cours peut être vérifiée en regardant la valeur indiquée sur la cartouche qui apparaît dans la fenêtre d'identification de film au dos de l'appareil.

Notes

Avec un film codé DX, la sensibilité est réglée automatiquement entre 25 et 3200 ISO: 25, 50, 100, 200, 400, 800, 1600 et 3200. Les sensibilités non indiquées ici sont automatiquement réglées sur la première valeur inférieure proche de cette sensibilité effective ce qui peut être à l'origine d'une surexposition. Par exemple, un film de 125 ISO sera réglé sur 100 ISO. La sensibilité peut être réglée manuellement par 1/3 d'IL avec la molette de sélection.

IMPRESSION DE LA DATE - MODÈLE DATEUR

La date ou le jour et l'heure de prise de vue peuvent être imprimés dans le coin inférieur gauche d'une image cadrée en horizontal. Voir page 18 pour le réglage de l'horloge et du calendrier.



Placer le sélecteur de fonction (1) en position Date.

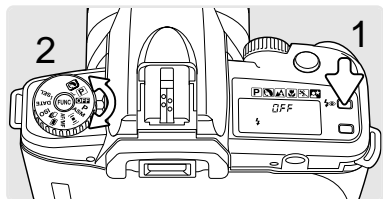
Tout en appuyant sur la touche de fonction (2), tourner la molette de sélection (3) pour sélectionner l'impression de la date ou pas d'impression. Trois formats d'impression sont disponibles. L'indicateur d'impression de date reste affiché sur l'écran de contrôle pour indiquer que l'impression est active.

Les données imprimées peuvent être difficiles à lire si le coin inférieur gauche de l'image correspond à une zone claire ou non uniforme. Ne pas utiliser l'impression de la date lorsque la température est en dehors de la plage 0° à 50°C. L'impression de la date s'effectuant lorsque le film avance à la vue suivante, la dernière vue du film peut ne pas comporter l'impression de la date.

ILLUMINATEUR D'ASSISTANCE AF

Le flash intégré fait fonction d'illuminateur d'assistance. Lorsque la scène à photographier est trop sombre pour que l'autofocus fonctionne, le flash intégré émet une petite salve d'éclairs lorsque le déclencheur est pressé à mi-course afin de fournir l'éclairage nécessaire au bon fonctionnement de l'autofocus.

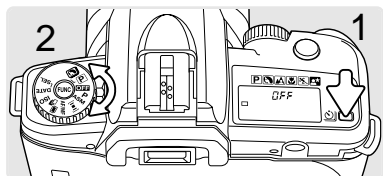
La portée de cet illuminateur est d'environ 1 à 5 m. Avec un flash-accessoire monté sur la griffe porte-accessoires, c'est ce flash qui est utilisé comme illuminateur d'assistance AF à la place du flash intégré. L'illuminateur AF ne fonctionne pas en mode flash annulé ou en programme-résultat sport. L'illuminateur AF peut ne pas fonctionner avec des objectifs de focale supérieure ou égale à 300 mm ou avec le zoom macro 3x-1x.



L'illuminateur AF peut être activé ou désactivé. Tout en pressant la touche de mode flash (1), mettre l'appareil sous tension avec le sélecteur de fonction (2); l'écran de contrôle affiche le statut de l'illuminateur.

VERROUILLAGE DU DÉCLENCHEUR

Le déclencheur peut être activé uniquement lorsqu'un objectif est monté sur l'appareil. Ce verrouillage peut être désactivé pour monter le boîtier sur un télescope ou un microscope.



Tout en pressant la touche de mode d'entraînement (1), mettre l'appareil sous tension avec le sélecteur de fonction (2); l'écran de contrôle affiche le statut du verrouillage du déclencheur.

NOTES SUR LES ACCESSOIRES

Cet appareil a été conçu pour fonctionner avec des objectifs et des accessoires Minolta. L'utilisation d'autres accessoires potentiellement incompatibles peut entraîner des résultats décevants voir provoquer la détérioration de l'appareil ou de ses accessoires.

NOTES SUR LES OBJECTIFS

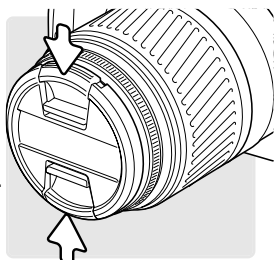
Seuls les objectifs Minolta AF peuvent être utilisés avec cet appareil. Pour connaître la gamme de ces objectifs, contacter votre revendeur Minolta.

Cet appareil est vendu boîtier nu ou avec les objectifs suivants :

AF 28-100 mm f/3,5-5,6 (D)	
Construction	10 éléments en 8 groupes
Angle de champ	75° - 24°
Mise au point minimale	0,48 m
Grandissement maximum	0,25x
Ouverture minimale	f/22-38
Diamètre filtre	55 mm
Dimensions	66 (dia.) x 78 mm (L)
Poids	240 g

Caractéristiques basées sur les dernières informations disponibles au moment de l'impression et sujettes à modification sans préavis.

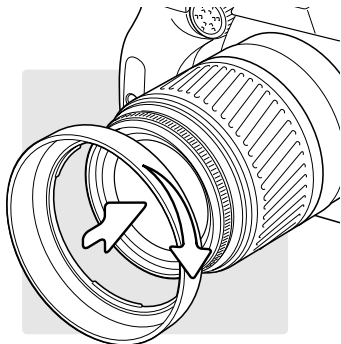
Lorsque l'objectif n'est pas utilisé, toujours remettre en place son capuchon pour protéger la lentille frontale. Appuyer sur les clips latéraux pour l'enlever ou le mettre en place.



Un paresoleil optimise la qualité d'image en éliminant les reflets parasites latéraux.

Engager le paresoleil sur la monture à baïonnette de l'avant de l'objectif. Le tourner dans le sens horaire pour le fixer.

Le paresoleil peut être monté en position retournée lors du transport sans gêner le montage du capuchon d'objectif.



En photo au flash, une ombre portée peut apparaître sur les photos lorsque le paresoleil fait obstacle à une partie de l'éclair du flash intégré. Cette ombre portée apparaît sous la forme d'un croissant en bas de l'image (vues horizontales) ou sur le côté (vues verticales). Retirer le paresoleil pour photographier avec le flash intégré.

L'ombre portée peut apparaître avec les objectifs suivants utilisés à leur focales les plus courtes :

- Zoom AF 28-70 mm f/2,8G
- Zoom AF 17-35 mm f/3,5G
- Zoom AF 28-135 mm f/4-4,5
- Zoom AF 28-85 mm f/3,5-4,5

Le flash intégré ne peut pas être utilisé avec les objectifs suivants :

- AF 300 mm f/2,8 Apo G(HS)
- AF 600 mm f/4 Apo G(HS)
- AF 300 mm f/2,8 Apo G(D)SSM

Ne pas utiliser le flash intégré ou un flash accessoire avec un filtre ayant un facteur d'exposition supérieur à 0, une bonnette, ou le limiteur de plage de distance ou la position macro de certains objectifs. Ceci pourrait entraîner une exposition erronée.

NOTES SUR LES FLASHES-ACCESSOIRES

Avec un flash-accessoire, les témoins de flash du viseur sont les mêmes que ceux utilisés pour le flash intégré (p. 25). Les flashes suivants sont compatibles avec cet appareil :

Flash Minolta 5600HS (D)

Flash Minolta 3600HS (D)

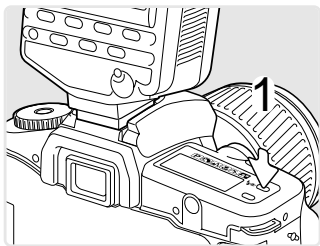
Flash Minolta 2500 (D)

Double-flash Macro Minolta 2400

Flash annulaire Minolta 1200

Pour davantage d'infos sur ces flashes, contacter votre revendeur.

Le mode flash d'un flash-accessoire peut être sélectionné en appuyant sur la touche flash (1) de l'appareil. Le mode flash mode est affiché sur l'écran de contrôle.



Ne pas utiliser le flash intégré ou un flash accessoire avec un filtre ayant un facteur d'exposition supérieur à 0, une bonnette, ou le limiteur de plage de distance ou la position macro de certains objectifs. Ceci pourrait entraîner une exposition erronée.

CONTRÔLEUR IR-1N

L'appareil peut être définitivement endommagé s'il est utilisé avec le contrôleur de flash sans cordon IR-1N.

À PROPOS DE LA MESURE AU FLASH

Le mode de mesure au flash pour le flash intégré ou un flash externe, est automatiquement commuté en fonction de l'objectif utilisé:

Mesure ADI : Avec des objectifs série D, la mesure ADI (avec intégration de la distance) utilise l'information de distance du sujet fournie par les objectif D en plus de la mesure avec pré-éclair TTL pour contrôler l'exposition. Ce système de mesure est moins influencé par l'environnement autour du sujet principal ou par sa propre réflectance.

Mesure par pré-éclair TTL : Avec des objectifs non D, le système de mesure par pré-éclair TTL contrôle automatiquement l'exposition au flash.

Ce mode d'emploi contient des informations sur des produits et des accessoires disponibles au moment de l'impression. Pour obtenir des informations complémentaires non contenues dans ce mode d'emploi, contacter un revendeur Konica Minolta.

EN CAS DE PROBLÈME

Contactez votre SAV Konica Minolta si les solutions données ci-dessous ne résolvent pas votre problème ou si le problème est récurrent.

Problème	Cause	Solution
Le système autofocus ne fonctionne pas lors de la pression à mi-course sur le déclencheur.	Une situation particulière de mise au point empêche le système AF de faire le point (p. 22).	Mémorisation du point (p. 23) ou mise au point manuelle (p. 47).
	L'appareil est réglé sur mise au point manuelle.	Changer le mode de mise au point (p. 47).
	Le sujet est trop proche.	Vérifier la distance de mise au point minimale de l'objectif.
Déclenchement impossible.	La mise au point n'est pas effectuée.	Mémorisation du point (p. 23) ou mise au point manuelle (p. 47).
	L'appareil est monté sur un microscope ou un télescope.	Désactiver le verrouillage du déclencheur (p. 53).
Le flash émet un éclair lors de la pression à mi-course sur le déclencheur.	Le flash est en fonction illuminateur d'assistance AF.	Désactiver l'illuminateur AF ou régler le flash en mode flash annulé
L'image est floue.	Le flash n'a pas fonctionné et la vitesse était lente.	Utiliser le flash-forcé, un trépied, ou un film plus sensible.

Les photos prises au flash sont sombres.	Le sujet est en dehors de la portée du flash.	Vérifier la portée du flash.
Avec le flash intégré, la partie inférieure de l'image est sombre.	Ombre portée due à la présence du parasoleil ou sujet à moins de 1 mètre.	Enlever le parasoleil. Pour empêcher l'ombre portée, la distance entre le sujet et l'appareil doit être au minimum d'un mètre.
Err s'affiche sur l'écran de contrôle.	Retirer les piles. Les remettre en place après avoir éteint puis allumé l'appareil. Si le fonctionnement normal n'est pas restauré ou s'il y a toujours un dysfonctionnement de l'appareil, contacter le SAV Konica Minolta.	

ATTENTION : si le film n'a pas été rembobiné, l'ouverture du dos entraînera le voilage du film; utiliser une housse de changement de film, se placer dans une chambre noire, ou placer l'appareil sous une épaisse couverture.

Pour retirer le film de l'appareil en cas de dysfonctionnement, procéder de la manière suivante :

1. Mettre l'appareil hors tension.
2. Ouvrir le dos.
3. Tirer doucement le film de la bobine réceptrice et le rembobiner dans la cartouche.

Contactez le SAV Konica Minolta.

ENTRETIEN ET RANGEMENT

CONDITIONS D'UTILISATION

- Cet appareil peut être utilisé par des températures de -20° à 50°C.
- Ne jamais le soumettre à des températures très élevées en le laissant dans la boîte à gants d'un véhicule exposé au soleil par exemple.
- Par basse température, l'écran ACL peut être lent à réagir. Il peut être sombre par température ambiante élevée, mais revient à un aspect normal dès que la température redevient tempérée.
- Cet appareil n'est ni étanche ni tous temps. Le protéger ainsi que l'objectif s'ils sont utilisés sous la pluie.
- Ne pas l'exposer à une forte humidité.
- Lorsque l'appareil doit être transféré d'un extérieur froid et humide vers une pièce chauffée, le placer dans un sac en plastique afin d'éviter la formation de buée sur les lentilles. Attendre que l'appareil soit revenu à la température de la pièce pour le sortir du sac.
- En fonction des conditions de rangement, le témoin d'usure des piles peut parfois apparaître avec des piles neuves. Mettre l'appareil hors/sous tension plusieurs fois pour rétablir un affichage normal.
- L'autonomie des piles diminue avec la température. En environnement froid il est recommandé de conserver les piles séparément de l'appareil dans un endroit chaud comme une poche intérieure. Une fois réchauffées, les piles peuvent recouvrer une partie de leur potentiel.

RANGEMENT

Pour un rangement de longue durée :

- Mettre en place tous les capuchons.
- Ranger l'appareil dans un endroit frais et sec, bien aéré à l'écart de produits chimiques, comme les boules anti-mites, et de la poussière. Pour de longues périodes, placer l'appareil dans un sac étanche avec un sachet de dessicant.
- Faire fonctionner l'appareil de temps en temps.
- Vérifier son bon fonctionnement avant de l'utiliser à nouveau après une longue période d'inutilisation.

NETTOYAGE

- Si l'appareil ou la lentille de l'objectif sont sales, les essuyer doucement avec un chiffon propre et sec. S'ils ont été en contact avec du sable, souffler les grains avec une soufflette. Ne pas essuyer les grains de sable car ils pourraient rayer l'objectif ou la carrosserie.
- Pour nettoyer une lentille, souffler d'abord les éventuels grains de poussière ou de sable puis essuyer doucement la lentille avec un chiffon spécial optiques. Si nécessaire, utiliser un liquide nettoyant pour objectifs.
- Ne jamais verser directement le liquide nettoyant sur la lentille.
- Ne jamais toucher l'intérieur de l'appareil, particulièrement l'obturateur et le miroir, vous pourriez compromettre leur alignement et leur mouvement.
- Les poussières sur le miroir n'affectent pas l'exposition mais la mise au point. Utiliser un pinceau soufflant pour supprimer les évacuer.
- Ne jamais utiliser d'air comprimé pour nettoyer l'intérieur de l'appareil photo ; cela risquerait d'endommager les composants internes sensibles.
- Ne jamais utiliser de solvants pour nettoyer l'appareil.
- Ne pas poser les doigts sur la lentille.

AVANT UN ÉVÉNEMENT IMPORTANT

- Vérifier le bon fonctionnement de l'appareil, ou effectuer des photographies test avant un événement ou un voyage.
- Konica Minolta ne pourra en aucun cas être tenu pour responsable du mauvais fonctionnement de l'appareil.

QUESTIONS ET SAV

- Si vous avez des questions concernant cet appareil, contactez votre revendeur ou le SAV Konica Minolta de votre région.
- Avant d'envoyer l'appareil pour réparation, contactez le SAV Konica Minolta pour suivre leurs instructions.

CARACTÉRISTIQUES TECHNIQUES

Type :	Reflex 24x36 avec flash intégré et exposition automatique.
Monture d'objectif :	Baïonnette Minolta type A (Autofocus)
Viseur :	Reflex en toit à miroirs, 90 % de champ couvert. Grandissement : 0,75x
Obturbateur :	Plan focal à défilement vertical contrôlé électroniquement.
Vitesses :	30 à 1/2000 s, pose longue (bulb)
Synchro flash :	1/90 s
Mise au point :	Système TTL à détection de phase, par capteurs CCD en ligne. Modes autofocus et mise au point manuelle.
Plage de sensibilité AF :	IL -1 à IL 18 (pour 100 ISO)
Illuminateur AF :	Intégré, portée de 1 à 5 m. Automatique en faible lumière et pour les sujets à faible contraste.
Modes autofocus :	Autofocus à sélection automatique entre AF vue par vue et AF continu selon le sujet.
Exposition :	P, A, S, M, et 5 modes programmes-résultats (Portrait, Paysage, Rapproché, Sports, Portrait de nuit)
Mesure :	Mesure TTL, mesure directe TTL au flash.
Cellule :	Cellule au silicium à 2 segments.
Plage de mesure :	IL 4 à IL 20, (pour 100 ISO, objectif f/1,4)
Réglage de sensibilité :	Automatique : 25 à 3200 ISO (films codés DX) Manuel : 6 à 6400 ISO par 1/3 de valeur. Flash : 25 à 1000 ISO.

Chargement du film : Automatique
 Rembobinage : Automatique et manuel.
 Compteur de vues : Indique le nombre de vues réalisées.
 Nombre guide du flash : 12 (pour 100 ISO, en mètres)
 Couverture : 28 mm de la focale d'un objectif
 Alimentation : 2 piles lithium CR2
 Autonomie des piles :

	Condition A		Condition B	
Flash	20°C/	-10°C	20°C	-10°C
0%	30 films	24 films	45 films	35 films
50%	14 films	11 films	18 films	14 films
100%	9 films	7 films	11 films	9 films

Basé sur des films de 24 vues au rythme de deux films par mois. L'autonomie des piles varie en fonction des conditions d'usage.

Condition A : objectif Minolta 28-100 f/3,5-5,6 mis au point trois fois depuis l'infini jusqu'à 2 m et déclencheur maintenu enfoncé à mi-course pendant dix secondes avant chaque déclenchement.

Condition B : objectif Minolta 28-100 f/3,5-5,6 mis au point depuis l'infini jusqu'à 2 m et déclencheur maintenu enfoncé à mi-course pendant cinq secondes avant chaque déclenchement.

Dimensions: 135 (L) x 92 (H) x 66,5 (D) mm

Poids : 335 g sans piles.

Caractéristiques et accessoires basés sur les informations disponibles au moment de l'impression et sujets à modification sans préavis.



KONICA MINOLTA

KONICA MINOLTA CAMERA, INC.

©2004 Konica Minolta Camera, Inc.
selon la Convention de Berne et la convention Universelle sur le Copyright.



9222-2169-13 NI-A401
Imprimé en Chine