

PoE-10

Injecteur à port unique Power over Ethernet

PoE-80

Concentrateur 8 ports Power over Ethernet



Les solutions Power over Ethernet (PoE) de ZyXEL permettent une transmission harmonieuse des données, de la voix, des vidéos ainsi que du courant électrique à partir d'une seule source, via des câbles standard à paire torsadée de catégorie 5. La technologie Power over Ethernet simplifie l'installation et évite de brancher un cordon d'alimentation et un câble réseau à chaque port ou point d'accès. Les solutions de ZyXEL améliorent la fiabilité des appareils Ethernet tels que les points d'accès sans fil, les Web cams ou les téléphones IP.

La technologie Power over Ethernet rationalise le déploiement de l'infrastructure sans fil et permet de réduire les coûts. En usine ou en entreprise, les solutions Power over Ethernet de ZyXEL réduisent considérablement le câblage vers les zones difficiles d'accès et le nombre de prises nécessaires, et ce au prix le plus bas du marché.

PoE-10

Injecteur à port unique Power over Ethernet

L'injecteur à port unique Power over Ethernet de ZyXEL a été conçu pour être utilisé sur des réseaux Ethernet BaseT à 10/100 Mbps.

Le PoE-10 fournit un courant continu dans les fils torsadés inutilisés (paires 4/5 et 7/8) d'un câble standard à 8 broches cat. 5. Il constitue une solution économique pour le déploiement sur de petits sites, en alimentant directement les points d'accès à partir de la borne centrale.

PoE-80

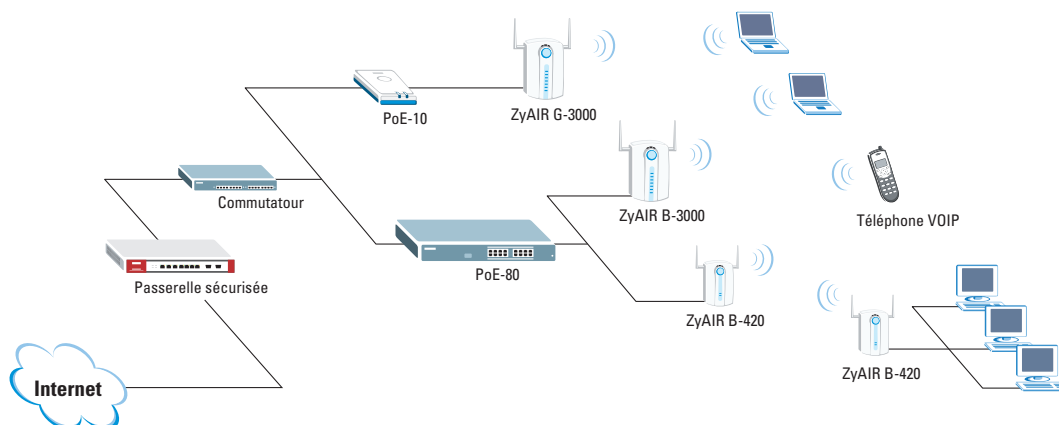
Concentrateur 8 ports Power over Ethernet

Le concentrateur 8 ports Power over Ethernet de ZyXEL se branche en toute facilité aux câbles de votre châssis. Son petit format occupe peu de place et convient parfaitement à un châssis de taille standard. Le PoE-80 détecte automatiquement les points d'accès Power over Ethernet (huit au maximum) et leur fournit un courant linéaire via son interface placée sur le panneau frontal.

Points forts

- Garantit une exploitation ininterrompue du réseau grâce à son circuit d'alimentation protégé
- Détecte de manière intelligente les terminaux Power over Ethernet
- Permet une installation facile avec moins de câbles et de prises nécessaires
- Regroupe l'alimentation électrique à un seul endroit sécurisé

Schema d'application



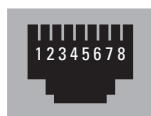
PoE-10 Injecteur à port unique Power over Ethernet

PoE-80 Concentrateur 8 ports Power over Ethernet

Spécifications

Produit	PoE-10	PoE-80
Spécifications techniques		
Compatibilité	Compatible avec certains appareils ZyXEL équipés de la technologie PoE	
Standards		IEEE 802.3af
Gestion		Application Microsoft Windows pour la gestion de l'alimentation
Fonctions de gestion de l'alimentation		<ul style="list-style-type: none"> Liste des ports en service Alimentation totale fournie par le système Allumage / extinction du port alimentation Alimentation prioritaire Extinction automatique en cas de surcharge Statut d'exploitation des ports d'alimentation Limite de consommation
Matériel		
DEL	<ul style="list-style-type: none"> 1: PWR 1: LNK 	<ul style="list-style-type: none"> Système : alimentation Par port : transmission du courant en marche / coupée
Ports	<ul style="list-style-type: none"> 1 port Ethernet RJ-45 DATA 1 port Ethernet RJ-45 pour injecteur PoE PWR & DATA 	<ul style="list-style-type: none"> 8 ports Ethernet RJ-45 (données entrantes) 8 port Ethernet RJ-45 pour injecteur PoE (données) 1 port console RS-232
Dimensions & poids		
Poids	101g	2.7kg
Dimensions	74 mm (L) x 102 mm (P) x 30 mm (H)	440 mm (L) x 224 mm (P) x 44 mm (H) (diagonale 19" montable sur rack)
Alimentation		
Courant sortant	15.4 Watts maximum	48 Vcc, 100 Watt max. Courant max. par port : 350 mA @ 48 Vcc
Courant sortant continu	350 mA maximum	
Alimentation	<ul style="list-style-type: none"> Entrant : 100 ~ 240 Vca, 50/60 Hz 	100 ~ 240 Vca, 50/60 Hz Alimentation interne universelle avec fusible et commutateur
Consommation		
Température	5 ~ 50°C (41 ~ 122°F)	0 ~ 45°C (32 ~ 104°F)
Humidité	10% ~ 90%	10 ~ 95% (sans condensation)
Certification		
EMI et sécurité	FCC Class B, CE, CSA	FCC Class A, CE, UL, cUL

Attribution des broches du port RJ-45



PIN NO RJ-45 SIGNAL ASSIGNMENT

1	Output Transmit Data +
2	Output Transmit Data -
3	Receive Data +
4	Power +
5	Power +
6	Receive Data -
7	Power -
8	Power -



Corporate Headquarters
ZyXEL Communications Corp.
 Tel: +886-3-578-3942
 Fax: +886-3-578-2439
 Email: sales@zyxel.com.tw
<http://www.zyxel.com>
<http://www.zyxel.com.tw>

Denmark
 Tel: +45 39 55 07 00 Fax: +45 39 55 07 07
 Email: sales@zyxel.dk
<http://www.zyxel.dk>

Finland
 Tel: +358-9-4780 8400 Fax: +358-9-4780 8448
 Email: sales@zyxel.fi
<http://www.zyxel.fi>

France
 Tel: +33 (0)4 72 52 97 97 Fax: +33 (0)4 72 52 19 20
 Email: info@zyxel.fr
<http://www.zyxel.fr>

Germany
 Tel: +49 2405 6909 0 Fax: +49 2405 6909 99
 Email: sales@zyxel.de
<http://www.zyxel.de>

North America
 Tel: +1-800-255-4101, +1-714-632-0882
 Fax: +1-714-632-0858
 Email: sales@zyxel.com
<http://www.us.zyxel.com>

Norway
 Tel: +47 22 80 61 80 Fax: +47 22 80 61 81
 Email: sales@zyxel.no
<http://www.zyxel.no>

Spain
 Tel: +34 902 195 420 Fax: +34 913 005 345
 Email: sales@zyxel.es
<http://www.zyxel.es>

Sweden
 Tel: +46 31 744 7700 Fax: +46 31 744 7701
 Email: sales@zyxel.se
<http://www.zyxel.se>