

Roblin



VIZIO FX Murale

NOTICE D'INSTALLATION ET D'UTILISATION

INSTRUCTIONS FOR INSTALLATION AND DIRECTIONS FOR USE

MONTAGE- UND GEBRAUCHSANWEISUNG

LIBRETTO DI ISTRUZIONI

INSTRUCCIONES DE INSTALACION E UTILIZACION

MONTAGE- EN GEBRUIKSHANDLEIDING

F SOMMAIRE

RACCORDEMENT ÉLECTRIQUE
CONSEILS D'INSTALLATIONS
POSE DE L'APPAREIL
FONCTIONNEMENT
CONSEILS D'UTILISATIONS
ENTRETIEN
GARANTIE ET SERVICE APRÈS-VENTE
REMARQUES

GB CONTENTS

ELECTRICAL WIRING
INSTALLATION ADVICE
FITTING THE APPLIANCE
OPERATION
USEFUL HINTS
MAINTENANCE
GUARANTEE AND AFTER-SALES-SERVICES
REMARKS

D INHALT

NETZANSCHLUSS
MONTAGEHILFEN
MONTAGE DES GERÄTES
BETRIEB DES GERÄTES
NUTZUNG
WARTUNG UND REINIGUNG
GARANTIE UND KUNDENDIENST
WICHTIGE HINWEISE

I CONTENUTI

COLLEGAMENTO ELETTRICO
CONSIGLI DI INSTALLAZIONE
POSA DELL' APPARECCHIO
FUNZIONAMENTO
CONSIGLI DI UTILIZZO
MANUTENZIONE
GARANZIA ED ASSISTENZA TECNICA
NOTE

E SUMARIO

CONEXION ELECTRICA
CONSEJOS DE INSTALACION
INSTALACION DEL APARATO
FUNCIONAMIENTO
CONSEJOS DE UTILIZACION
MANTENIMIENTO
GARANTIA Y ASSISTENCIA TECNICA
NOTA

NL INHOUD

ELECTRISCHE BEDRADING
MONTAGE AANWIJZING
AANSLUITEN VAN HET APPARAAT
FUNKTIONEREN
GEBRUIKSADVIES
ONDERHOUD
AFTER SALES SERVICE
OPMERKINGEN

Nous vous remercions de la confiance que vous nous avez accordée en choisissant un appareil de la gamme ROBLIN.

Celui-ci a fait l'objet de toute notre attention dans sa conception et sa réalisation.

Afin qu'il vous donne entière satisfaction, nous vous recommandons de lire avec attention cette notice qui vous expliquera comment l'installer, l'utiliser et l'entretenir dans les meilleures conditions.

La présente notice d'emploi vaut pour plusieurs versions de l'appareil. Elle peut contenir des descriptions d'accessoires ne figurant pas dans votre appareil.

1 RACCORDEMENT ÉLECTRIQUE.

- La hotte est équipée d'un cordon d'alimentation de type HO5VVF 3 x 0,75 mm² comportant une fiche normalisée 10/16 A avec système de mise à la terre.

Mode de protection : classe 1. Tension d'alimentation : 220-240 V mono - 50/60Hz.

Vérifier que la tension du secteur est identique aux valeurs indiquées sur la plaque signalétique à l'intérieur de la hotte

- Si la hotte est raccordée directement sur le réseau sans sa fiche, un interrupteur omnipolaire avec une ouverture de contact de 3 mm doit être installé avant la hotte. Le fil de terre (Jaune / vert) ne doit pas être interrompu par cet interrupteur.

2 CONSEILS D'INSTALLATION.

- Pour un fonctionnement idéal, nous vous conseillons une plage de hauteur de pose qui se situe de 0,65 m à 0,70 m au-dessus du plan de cuisson. Toutefois, il est **formellement interdit** d'installer toute hotte ou groupe d'aspiration à une **distance inférieure à 0,65 m** du plan de travail (risque d'inflammation des filtres). La fumée doit monter naturellement vers la zone de captation.

- Respecter le diamètre de sortie de l'appareil : **la hotte ne doit en aucun cas être raccordée à un conduit de ventilation mécanique contrôlée (V.M.C.)**.

- Lorsqu'on évacue l'air vicié dans un conduit d'évacuation, veiller à ce que celui-ci ne soit pas déjà exploité à véhiculer des gaz ou fumées provenant d'appareils alimentés par une énergie autre qu'électrique.

- Positionner le plan de cuisson au plus près de l'évacuation et éviter la formation de coudes sur la gaine, afin de réduire au maximum les pertes de charges.

- Dans tous les cas d'installation, veiller au bon **renouvellement d'air** de la cuisine. Penser à effectuer une ou des entrées d'air par une grille de section **égale ou supérieure au diamètre du tuyau d'évacuation**, afin de ne pas mettre la cuisine en dépression.

- Prévoir une aération suffisante lorsqu'un appareil de cuisson ou autre utilise simultanément l'air ambiant de la pièce où est installée la hotte.

- La dépression maximum créée dans la pièce doit être inférieure à 0.04 mbar, ce qui évite un retour de gaz de combustion.

- L'appareil doit être positionné de telle façon que la fiche d'alimentation soit accessible.

- Cet appareil ne doit pas être utilisé par des personnes (y compris les enfants) ayant des capacités psychiques, sensorielles ou mentales réduites, ni par des personnes n'ayant pas l'expérience et la connaissance de ce type d'appareils, à moins d'être sous le contrôle et la formation de personnes responsables de leur sécurité.

Les enfants doivent être surveillés pour s'assurer qu'ils ne jouent pas avec l'appareil.

3 POSE DE L'APPAREIL

Montage et raccordement doivent être réalisés par un **installateur* qualifié**.

(*) Le non-respect de cette condition entraîne la suppression de la garantie du constructeur et tout recours en cas d'accident.

Attention: prendre bien soin d'employer les chevilles adaptées au support, se renseigner au près des fabricants, effectuer un scellement si nécessaire. La société décline toute responsabilité en

cas d'accrochage défectueux dû au perçage et chevillage.

- 1) Tracer sur la paroi une verticale jusqu'au plafond à l'emplacement de la hotte au centre de la zone prévue pour le montage de la hotte (**Fig.1, rep. 1**). Cette ligne sert pour aligner verticalement les différentes parties.
- 2) Positionner le support de conduit (**Rep. 2**), centré sur la verticale à 1 à 2 mm du plafond ou de la limite supérieure et marquer sur la paroi les deux alésages du support. Effectuer sur la paroi deux trous avec un foret Ø 8 mm. Fixer le support de conduit (**Rep. 2**) à l'aide des vis 4.5 x 50 et des chevilles fournies.
- 3) Définir le bas de la hotte (**Rep 3**) afin de fixer les supports au mur (**Fig 3, Rep 4**).
Marquer un point sur la ligne verticale à une distance du plan de cuisson de :

d = 1070 min (mesure sans crédence).

d = hauteur crédence (400 mm) + 670 mm (mesure avec crédence).

La hauteur **H** est la hauteur minimum en mm du plan de cuisson au bas de la hotte (**Rep. 3**).

Crédence (Option) : La hauteur de la hotte par rapport au plan de cuisson est déterminée, dans ce cas par la hauteur de la crédence **Rep B** et par l'éventuel dossierer du plan de travail. La crédence doit être montée avant le corps de la hotte et si l'on désire la fixer contre le mur tant en haut qu'en bas, il est nécessaire de la positionner à la juste hauteur. Etant donné qu'il s'agit d'une opération compliquée, elle doit être effectuée exclusivement par l'installateur de la cuisine ou par du personnel compétent connaissant toutes les dimensions finales des meubles.

Effectuer sur la paroi 4 trous avec un foret Ø 8 mm. Fixer les support (**Rep. 4**) à l'aide des vis 4.5 x 45 et des chevilles fournies.

4) Montage du corps de la hotte :

Accrocher le corps (**Rep 5**) sur les supports muraux.

Parfaire le réglage d'alignement de l'ensemble, à l'aide des vis TH 5 x 25 des supports, ainsi que l'inclinaison à l'aide des 2 vis 5 x 25 mm TC.

Après avoir effectué tous les réglages d'alignement de l'ensemble de la hotte, verrouiller celle-ci par une vis de fixation positive (**Rep 8**), afin de garantir la sécurité d'accrochage.

5) Raccordement:

• Pour la version Evacuation Extérieure :

a- Mettre en place le clapet anti-retour (**Rep. 8**) sur la sortie de l'appareil (**Rep. 6**), puis le télescopique et raccorder le tuyau flexible (**Fig. 6**) à l'évacuation extérieure et la sortie de l'appareil . Fixer l'ensemble à l'aide de colliers ou de ruban adhésif appropriés.

b- Enlever le filtre à graisse , puis s'assurer que le connecteur du cable d'alimentation soit bien branché dans la prise du moteur (**Fig. 5**).Raccorder électriquement la hotte (Voir paragraphe Raccordement Electrique) et vérifier le bon fonctionnement de l'éclairage, du moteur et du changement des vitesses d'aspiration.

c- Emboîter le haut de conduit dans le bas de conduit télescopique (**Fig. 1 - Rep. 7a & b**) et fixer le haut de conduit au support **Rep. 2** par 2 vis M4 **Rep. 12c** fournies. Puis coulisser le bas de conduit jusqu'au bloc moteur.

d- Mettre en place les 3 déflecteurs (**Rep. 9**)

• Pour la version Recyclage:

a- Fixer le déflecteur **Rep. R** sur la fixation du haut de conduit, le déflecteur est fixé avec les mêmes vis que le support de haut de conduit (**Fig. 2 - Rep. 2**).

b- Installer un tuyau de diamètre approprié (Non fourni) entre la sortie de l'appareil et à l'entrée du déflecteur. Fixer l'ensemble à l'aide de colliers ou de ruban adhésif appropriés.

c- Enlever le filtre à graisse, puis s'assurer que le connecteur du cable d'alimentation soit bien branché dans la prise du moteur (**Fig. 5**). Raccorder électriquement la hotte (Voir paragraphe Raccordement Electrique) et vérifier le bon fonctionnement de l'éclairage, du moteur et du changement des vitesses d'aspiration.

d- Placer la cartouches à charbon actif dans son logement en exerçant une pression sur les languettes A (**Fig. 4**).

e- Emboîter le haut de conduit dans le bas de conduit télescopique (**Fig. 1 - Rep. 7a & b**) et fixer le haut de conduit au support **Rep. 2** par 2 vis M4 **Rep. 12c** fournies. Puis coulisser le bas de conduit jusqu'au bloc moteur.

f- Mettre en place les 3 déflecteurs (**Rep. 9**)

- **Pour la version sans moteur et sans conduit :**

Note : Les **Fig. 7 & 8** correspondent aux versions sans moteur et sans conduit (SMC ou WMC).

Pour cette version il est nécessaire d'installer sur le moteur à distance comme indiqué **pages 54 à 57**, un kit Filtre **Rep. 10** fourni avec la hotte .


4 FONCTIONNEMENT



Tableau de commande

Touche  : **Marche / Arrêt**

Allume et éteint le moteur d'aspiration à la dernière vitesse utilisée.

 Affiche la vitesse choisie.

Touche  : **Réglage vitesse**


Diminue la vitesse de service.

Touche  : **Réglage vitesse**

Augmente la vitesse de service.


Touche  : **Vitesse intensive**

Active la vitesse intensive à partir de n'importe quelle vitesse, même du moteur arrêté. Cette vitesse est programmée pour durer 10 minutes, après quoi le système retourne à la vitesse réglée au préalable. Sert à faire face à une quantité maximale de fumées de cuisson.


 Affiche HI et le point bas à droite clignote une fois par seconde.

Touche  : **Renouvellement d'air**

Active le moteur à une vitesse permettant une aspiration de 100 m³/h pendant 10 minutes toutes les heures, puis le moteur s'arrête.

 Affiche 24 et le point en bas à droite clignote, quand le moteur fonctionne.

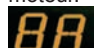
Quand l'alarme filtres est déclenchée, appuyer sur cette touche pendant 3 secondes environ pour remettre l'alarme à l'état initial. Ces indications sont visibles uniquement quand le moteur est éteint.


 En fin de procédure, le signal affiché précédemment s'éteint :
FF indique qu'il faut laver les filtres à graisse métalliques. L'alarme se déclenche après 100 heures de fonctionnement effectif de la hotte.

EF indique qu'il faut remplacer les filtres au charbon actif et laver les filtres à graisse métalliques. L'alarme se déclenche après 200 heures de fonctionnement effectif de la hotte.

Touche  : **Arrêt différé 30 minutes**

Active l'arrêt automatique retardé de 30 minutes. Utile pour achever d'éliminer toute odeur résiduelle. S'active depuis toutes les positions et se désactive en appuyant sur la touche ou en éteignant le moteur.

 Affiche tour à tour la vitesse de service et le temps restant avant l'arrêt de la hotte. Le point en bas à droite clignote.

Touche  : **Lumière**

Allume et éteint l'éclairage.

Touche  : **Lumière**

Allume et éteint le second groupe d'éclairage (Éclairage d'ambiance).

5 CONSEILS D'UTILISATION

- Pour obtenir une efficacité maximum d'absorption des fumées ou des vapeurs, faire fonctionner l'appareil 5 minutes environ avant et après la cuisson des aliments; La première vitesse est conseillée pour les cuissons à feu doux et pour les sauces. La deuxième pour les cuissons soutenues, grillades et friteuses. La troisième est indiquée pour les cuissons à forte émanation de graisses et vapeur.
- **IMPORTANT . NE JAMAIS FLAMBER DE METS AU DESSOUS DE L'APPAREIL**
Ne laissez jamais de flammes libres sous la hotte en fonctionnement.
- Les fritures nécessitent une surveillance permanente, l'huile surchauffée pouvant s'enflammer.

6 ENTRETIEN

Déconnecter le câble d'alimentation pour toute intervention électrique.
L'appareil a été conçu pour faciliter au maximum les opérations d'entretien, synonyme de bon fonctionnement et rendement de l'appareil dans le temps.

• Nettoyage des filtres métalliques.

Il est indispensable de procéder à un **NETTOYAGE PÉRIODIQUE** de ces filtres à la main (avec un détergent liquide à l'eau tiède et rinçage) ou au lave-vaisselle (tous les deux mois environ pour une utilisation normale).

• Carrosserie.

Nettoyer régulièrement celle-ci en utilisant des produits détergents, non abrasifs et une éponge légèrement humide. N'utilisez jamais d'éponges ou de chiffons trempés.

N'introduisez aucun objet, ni les mains dans l'ouverture servant à l'évacuation de l'air.

• Conduit d'évacuation.

Vérifier tous les 6 mois le bon écoulement de l'air vicié.

Observer les **prescriptions réglementaires locales** concernant l'évacuation de l'air vicié.

• Éclairage.

Avant toute intervention sur l'appareil, mettre l'interrupteur d'allumage des lampes en position éteinte.

Ne pas dépasser la puissance prescrite et ne pas changer de type de lampe.

7 GARANTIE ET SERVICE APRÈS-VENTE

- En cas d'anomalie de fonctionnement, prévenez votre installateur qui devra vérifier l'appareil et son raccordement.
 - Dans le cas où un composant électrique viendrait à être endommagé, celui-ci ne peut être remplacé que par un atelier de réparation reconnu par le fabricant, car des outils spéciaux sont nécessaires.
 - Débrancher complètement l'appareil.
 - Exigez toujours l'utilisation de pièces de rechange d'origine. La non observation de cette prescription peut compromettre la sécurité de l'appareil.
 - Lors de la commande de pièces détachées, rappeler le numéro de l'appareil inscrit sur la plaque signalétique située à l'intérieur de la hotte.
 - Seule la facture d'achat de l'appareil fera foi pour l'application de la garantie contractuelle.
- Cette garantie ne couvre pas les consommables comme :
- L'éclairage : lampes incandescentes, halogènes ...
 - Les filtres.

8 REMARQUES

Cet équipement est conforme à la norme européenne sur la basse tension 2006/95/CE relative à la sécurité électrique et aux normes européennes: 2004/108/CE relative à la compatibilité électromagnétique et 93/68 relative au marquage CE.



Lorsque ce symbole  d'une poubelle à roue barrée est attaché à un produit, cela signifie que le

produit est couvert par la Directive Européenne 2002/96/EC. Votre produit est conçu et fabriqué avec des matériaux et des composants de haute qualité, qui peuvent être recyclés et utilisés de nouveau. Veuillez vous informer du système local de séparation des déchets électriques et électroniques. Veuillez agir selon les règles locales et ne pas jeter vos produits usagés avec les déchets domestiques usuels. Jeter correctement votre produit usagé aidera à prévenir les conséquences négatives potentielles contre l'environnement et la santé humaine.

Thank you for buying a Roblin product which has been manufactured to the highest quality standards to meet your requirements.

We recommend you carefully read this booklet in which you will find instructions for installation, hints for use and maintenance.

The Instructions for Use apply to several versions of this appliance. Accordingly, you may find descriptions of individual features that do not apply to your specific appliance.

1 ELECTRICAL

- This cooker hood is fitted with a 3-core mains cable with a standard 10/16A earthed plug.
- Alternatively the hood can be connected to the mains supply via a double-pole switch having 3mm minimum contact gap on each pole.
- Before connecting to the mains supply ensure that the mains voltage corresponds to the voltage on the rating plate inside the cooker hood.
- Technical Specification: Voltage 220-240, single phase ~50/60Hz.

2 INSTALLATION ADVICE

- Ensure the cooker hood is fitted in compliance with the recommended fixing heights.
- To ensure the safe operation of this cooker hood, we recommend that the hood should not be fitted below 65cm (for electric) or (70cm for gas) the measurements taken from the surface of the cooking appliance to the underside of the cooker hood.
- It is a possible fire risk if the hood is not sited as recommended.
- To ensure the best results, the cooking fumes should be able to rise naturally towards the inlet grilles on the underside of the cooker hood and the cooker hood should be positioned away from doors and windows, which will create turbulence.
- Ducting
 - If the room where the hood is to be used contains a fuel-burning appliance such as a central heating boiler then its flue must be of the room sealed or balanced flue type.
 - If other types of flue or appliances are fitted ensure that there is an adequate supply of fresh air to the room. Ensure the kitchen is fitted with an airbrick, which should have a cross-sectional measurement equivalent to the diameter of the ducting being fitted, if not larger.
 - The ducting system for this cooker hood must not be connected to any existing ventilation system, which is being used for any other purposes or to a mechanically controlled ventilation ducting.
 - The ducting used must be made from fire retardant materials and the correct diameter must be used, as incorrect sized ducting will affect the performance of this cooker hood.
 - When the cooker hood is used in conjunction with other appliances supplied with energy other than electricity, the negative pressure in the room must not exceed 0.04 mbar to prevent the fumes from combustion being drawn back into the room.
 - The appliance is for domestic use only and should not be operated by children or people who are infirm without supervision.
 - This appliance must be positioned so that the wall socket is accessible.
 - This appliance is not intended for use by persons (including children) with reduced physical, sensory or mental capabilities, or lack of experience and knowledge, unless they have been given supervision or instruction concerning use of the appliance by a person responsible for their safety. Children should be supervised to ensure that they do not play with the appliance.

3 FITTING

Any permanent electrical installation must comply with the latest regulations concerning this type of installation and a qualified electrician must carry out the work. Non-compliance could cause serious accidents or injury and would deem the manufacturers guarantee null and void.

IMPORTANT - The wires in this mains lead are coloured in accordance with the following code :

- green / yellow : earth - blue : neutral - brown : live

As the colours of the wires in the mains lead of this appliance may not correspond with the coloured

markings identifying the terminals in your plug, proceed as follows.

- The wire which is coloured green and yellow must be connected to the terminal in the plug which is marked with the letter **E** or by the earth symbol or coloured green or green and yellow.
- The wire which is coloured blue must be connected to the terminal which is marked with the letter **N** or coloured black.
- The wire which is coloured brown must be connected to the terminal which is marked with the letter **L** or coloured red.

ATTENTION: Do not forget to use adequate plugs to the support brackets. Enquire after the manufacturers. Do an embedding if necessary. The manufacturer accepts no responsibility in case of a faulty hanging due to the drilling and the setting up of plugs.

- 1) Draw a vertical line onto the wall from the centre of the cooking appliance up to the ceiling, using a spirit level and a marker pen as illustrated in **Fig. 1 - item 1**. This is to ensure the correct alignment of the chimney hood.
- 2) Place the brackets **item 2** on the wall about 1 or 2 mm from the ceiling or from the upper limit, aligning its centre on the vertical line. Mark the two eyelet holes of the bracket onto the wall. Drill the holes for the fixing bracket using an 8 mm masonry bit. Fix the chimney bracket **item 2** using the 4.5 x 50 mm screws and rawl plugs supplied.
- 3) Mark a point on the vertical line at a distance from the cooking appliances of:
 $d = 1070 \text{ mm}$ (Measurement without splashback).

$d =$ height of the splashback (**400 mm**) + **670 mm** (Measurement with splashback).

The distance H is the minimum height in mm from the cooking appliances to the bottom edge **item 3** of the front panel of the hood. Draw a horizontal line through the vertical as illustrated in **Fig. 1**.

Splashback (optional): When a splashback is to be fitted, the distance between the hood and the cooking appliances will be determined by the height of the splashback **item B** and whether or not there is a raised back on the worktop. The splashback is to be installed before installing the canopy. If the splashback is to be fixed to the wall using both the top and bottom fixing holes, Care must be taken to ensure that the splashback is fitted at the correct height before fixing the base units or at least the worktop covering them. As this is a complex operation, it should only be undertaken by the technician installing the kitchen units or by a competent person who knows the final dimensions of the units.

Mark the hole centres for the canopy fixing brackets **item 4** at **item B** mm as illustrated in **Fig. 3**. Drill the 4 holes for the fixing brackets using an 8 mm masonry bit. Fix the wall brackets **item 4** using the 4.5 x 45 mm screws and rawl plugs supplied.

- 4) Hook the canopy **item 5** onto the wall brackets **item 4** as illustrated in **Fig. 3**. To ensure the cooker hood is aligned correctly adjust the screws on the top of the canopy as illustrated in **Fig. 3**. When the hood is aligned correctly mark the hole centre on the wall for the security fixing screw **item 8**, which is located in the right hand bracket on the top of the canopy. Unhook the canopy from the wall and drill the hole for the security fixing screw. Hook the canopy onto the wall and fix the No 4,5 x 50mm headed screw and rawl plug to secure the canopy to the wall.
- 5) Ducting:

The hood is more effective when used in the extraction mode (ducted to the outside). When the cooker hood is ducted to the outside, charcoal filters are not required. The ducting used must be 150 mm (6 INS), rigid circular pipe and must be manufactured from fire retardant material, produced to BS.476 or DIN 4102-B1. Wherever possible use rigid circular pipe which has a smooth interior, rather than the expanding concertina type ducting.

Maximum length of ducting run:

- 4 metres with 1 x 90° bend.
- 3 metres with 2 x 90° bends.
- 2 metres with 3 x 90° bends.

The above assumes our 150 mm (6 INS) ducting is being installed. Please note ducting components and ducting kits are optional accessories and have to be ordered, they are not automatically sup-

plied with the chimney hood.

IN THE EXTRACTION MODE:

- a. Place the anti-backflow flats **item 8** over the round outlet **item 6**, the telescopic duct and connect the ducting 150mm (6 INS) over the round outlet on top of the canopy and secure the connections with appropriate clamping rings or adhesive tape (**Fig. 6**).
- b. Remove the grease filters (see paragraph Maintenance) **Fig. 5** being sure that the connector of the mains cable is correctly inserted in the socket placed on the sides of the fan. Before fitting the chimney to the canopy make the electrical connection as described in the section titled ELECTRICAL. When the electrical connection has been made, test the lights and the fan motor.
- c. Each chimney stack consists of two sections. Fit the upper sections (**Fig. 1 - item 7a & b**) first by expanding the chimneys slightly to allow them to clamp around the bracket item 2 and secure the chimney stacks to the brackets using the two M4 screws **item 12c** provided. Fit the lower chimney sections by expanding the chimneys slightly to allow them from the top of the canopy to clamp around the upper chimney sections.
- d. Fit the 3 deflectors **Item 9**.

IN THE RECIRCULATION MODE:

- a. Fit the recirculation spigot **R** onto the upper chimney wall bracket using the same fixing screws (**Fig. 2 item 2**).
- b. Connect the ducting 150mm (6 INS) not provided between motors **item 6** and the recirculation spigot and secure the connections with appropriate clamping rings or adhesive tape.
- c. Remove the grease filters (see paragraph Maintenance) **Fig. 5** being sure that the connector of the feeding cable is correctly inserted in the socket placed on the side of the fan. Before fitting the chimney to the canopy make the electrical connection as described in the section titled ELECTRICAL. When the electrical connection has been made, test the lights and the fan motor.
- d. Insert the charcoal filter into the base of the motor housing and secure the filter with two metal securing straps **item A** as illustrated in **Fig. 4**.
- e. Each chimney stack consists of two sections. Fit the upper sections (**Fig. 1 - item 7a & b**) first by expanding the chimneys slightly to allow them to clamp around the bracket item 2 and secure the chimney stacks to the brackets using the two M4 screws **item 12c** provided. Fit the lower chimney sections by expanding the chimneys slightly to allow them from the top of the canopy to clamp around the upper chimney sections.
- f. Fit the 3 deflectors **Item 9**.

IN THE REMOTE MOTOR MODE AND WITHOUT CHIMNEY:

Note: The **Fig. 7 & 8** correspond to the versions without Motor and without chimney (SMC or WMC). For this version it is necessary to install on the remote motor as indicated **pages 54 to 57**, a kit Filter **item 10** provided with the hood.


4 OPERATION



Control board

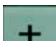
Key  : **On / Off**

Switches the extractor motor on and off at the latest selected speed.


 Indicates the selected speed.

Key  : **Speed control**


Decreases the suction speed.

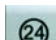
Key  : **Speed control**

Increases the suction speed.

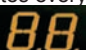
Key  : **Intensive speed**


By pressing this key it is possible to activate the intensive speed from any previously selected speed. The intensive speed can be activated even when the motor is OFF. This speed has been timed at 10 minutes. After that time the system activates automatically the latest selected speed. This function is suitable for cooking conditions when vapours and smells are of the utmost emission.

 HI appears. The spot down on the right side flashes once a second.

Key  : **Air Renewing**


By pressing this key it is possible to set up the motor to a suction speed at 100 m³/h lasting 10 minutes every hour. After this the motor switches off automatically.

 Indicates the 24-function. The spot down on the right side flashes and the motor is on. When the filter saturation is going on it is possible to reset the alarm by pressing this key for about 3 seconds. The indication is visible only when the motor is off.

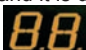
 Once the process is finished the previous indication disappears:

FF Indicates that the metal grease filters saturation alarm has been triggered, and the filters need to be washed. The alarm is triggered after 100 working hours.

EF Indicates that the charcoal filter saturation alarm has been triggered, and the filter has to be replaced; the metal grease filters must also be washed. The charcoal filter is triggered after 200 working hours.

Key  : **Stop delay 30 minutes**

By pressing this key it is possible to set the delayed shutdown of the appliance to 30 minutes. This function is suitable for a complete elimination of the residual smells. It can be activated at any position, and it is deactivated by pressing the key again or by switching off the motor.

 Indicates alternately the selected speed of the hood and the time left before the hood shutdown. The spot down on the right side flashes.

Key  : **Lighting**

Turns light on and off.

Key  : **Lighting**

Turns the second light unit on and off (ambient lighting).

5 USEFUL HINTS

- To obtain the best performance it is advisable to switch 'ON' the cooker hood a few minutes (in the boost setting) before you start cooking and you should leave it running for approximately 15 minutes after finishing.
- **IMPORTANT: NEVER DO FLAMBÉ COOKING UNDER THIS COOKER HOOD**
- **Do not leave frying pans unattended during use as over-heated fat and oil might catch fire.**
- **Do not leave naked flames under this cooker hood.**
- **Switch 'OFF' the electric and gas before removing pots and pans.**
- **Ensure heating areas on your hotplate are covered with pots and pans when using the hotplate and cooker hood simultaneously.**

6 MAINTENANCE

Before carrying out any maintenance or cleaning isolate the cooker hood from the mains supply. The cooker hood must be kept clean; a build up of fat or grease can be a fire hazard.

Casing

- Wipe the cooker hood frequently with a clean cloth, which has been immersed in warm water containing a mild detergent and wrung out.
- Never use excessive amounts of water when cleaning particularly around the control panel.
- Never use scouring pads or abrasive cleaners.
- Always wear protective gloves when cleaning the cooker hood.

Metal Grease Filters

The metal grease filters absorb grease and dust during cooking to help keep the cooker hood clean inside. The grease filters should be cleaned once a month or more frequently if the hood is used for more than 3 hours per day.

To remove and replace the metal grease filters

- Remove the metal grease filters one at a time by releasing the catches on the filters; the filters can now be removed.
- The metal grease filters should be washed, by hand, in mild soapy water or in a dishwasher.
- Allow to dry before replacing.

Active Charcoal Filter

The charcoal filter cannot be cleaned. The filter should be replaced at least every three months or more frequently if the hood is used for more than three hours per day.

To remove and replace the filter

- Remove the metal grease filters.
- Press against the two retaining clips, which hold the charcoal filter in place and this will allow the filter to drop down and be removed.
- Clean the surrounding area and metal grease filters as directed above.
- Insert the replacement filter and ensure the two retaining clips are correctly located.
- Replace the metal grease filters.

Extraction tube.

Check every 6 months that the dirty air is being extracted correctly. Comply **with local rules and regulations** with regard to the extraction of ventilated air.

Lighting.

If the lamp fails to function check to ensure it is fitted correctly into the holder. If lamp failure has occurred then it should be replaced with identical replacement.

Do not replace with any other type of lamp and do not fit a lamp with a higher rating.

7 GUARANTEE AND AFTER SALES SERVICE


- **In the event of any malfunction or anomaly, notify your fitter who will have to check the appliance and its connection.**

- In the event of damage to the mains supply cable, this can only be replaced by an approved repair centre appointed by the manufacturer who have the necessary tools and equipment to carry out any repairs properly. Repairs carried out by other persons will invalidate the guarantee.
- Use only genuine spare parts. Should these warnings fail to be observed it could affect the safety of your cooker hood.
- When ordering spare parts quote the model number and serial number written on the rating plate, which is found on the casing behind the grease filters inside the hood.
- Proof of purchase will be required when requesting service. Therefore, please have your receipt available when requesting service as this constitutes the date from which your guarantee commenced. This Guarantee does not cover :
 - Damage or calls resulting from transportation, improper use or neglect, the replacement of any light bulbs or filters or removable parts of glass or plastic.These items are considered to be consumable under the terms of this guarantee.

8 REMARKS

This appliance complies with European regulations on low voltages Directive 2006/95/CE on electrical safety, and with the following European regulations: Directive 2004/108/CE on electromagnetic compatibility and Directive 93/68 on EC marking.



When this crossed-out wheeled bin symbol  is attached to a product it means the product is covered by the European directive 2002/96/EC. Your product is designed and manufactured with high quality materials and components, which can be recycled and reused. Please inform yourself about the local separate collection system for electrical and electronic product. Please act according to your local rules and do not dispose of your old products with your normal household waste. The correct disposal of your old product will help prevent potential negative consequences for the environment and human health.

Wir danken Ihnen für Ihre Kaufentscheidung und das Vertrauen, welches Sie mit dem Kauf dieses Roblin-Produktes bewiesen haben.

Dieses Gerät wurde mit einem hohen Maß an Kreativität entwickelt und mit größter Sorgfalt gefertigt. Um volle Zufriedenheit mit Leistung und Funktion dieser Dunstesse zu erlangen und zu erhalten, empfehlen wir dringend, sowohl die Montageanweisung sorgfältig zu beachten und danach zu arbeiten als auch die « Gebrauchs- und Wartungshinweise » aufmerksam zu lesen und anzuwenden.

Diese Gebrauchsanleitung gilt für mehrere Geräte-Ausführungen. Es ist möglich, dass einzelne Ausstattungsmerkmale beschrieben sind, die nicht auf Ihr Gerät zutreffen.

1 NETZANSCHLUSS

- Die Dunstabzugshaube ist mit einer Anschlußleitung der Art HO5VVF 3 x 0,75 mm², die einen Schutzstecker 10 / 16 A enthält, ausgestattet. Das entspricht Schutzklasse 1.
Nennspannung : 220-240 V - Wechselstrom : 50/60 Hz.
- Es ist sicherzustellen, daß die Netzspannung den Anschlußwerten auf dem Typenschild im Inneren der Dunstesse entspricht.
- Beim Anschluß der Dunstesse an das Wechselstromnetz ist ein zweipoliger Schalter mit einem Öffnungsweg von wenigstens 3 mm für jeden Pol zwischenzuschalten.

2 MONTAGEHILFEN

- Die Mindest- und Höchstabstände zwischen der Dunstesse und der Kochfläche sind zu berücksichtigen. Wir empfehlen Ihnen einen Abstand von 0,65 m bis 0,70 m über der Kochfläche einzuhalten, um einen optimalen Betrieb des Gerätes zu gewährleisten. Jedoch ist es streng verboten, Dunstessen oder Einbaugeräte mit einem Abstand, der niedriger als 0,65 m von der Kochfläche ist, einzubauen (Entzündungsgefahr der Filter). Beachten Sie die richtige Ableitung der Kochschwaden (Luftzug kann Turbulenzen verursachen).
 - Der Außendurchmesser am Gebläseabgang des Gerätes ist für die Wahl des Abluft-Rohrsystems zu berücksichtigen : Die Dunstesse darf keinesfalls an eine Entlüftungsleitung mit Unterdruck angeschlossen werden. Die Abluft darf nicht in einen Schornstein geleitet werden, der für die Abgase von Koch- oder Heiz-Geräten, (Kohle-, Öl- oder Gas-Öfen oder -Herde) benutzt wird.
 - Die Kochstelle (und damit auch die Dunstesse) so planen und installieren, daß möglichst kurze Wege für eventuelle Abluft-Rohrleitungen erreicht werden. (so wenige Umlenkungen [90°-Bögen] wie möglich! Keine Querschnittsverengungen!
 - Die gute Erneuerung der Luft in der Küche ist zu beachten. Denken Sie daran, einen oder mehrere Lufteintritte durch eine Öffnung, die den gleichen Durchmesser hat wie die Abluftleitung, vorzusehen.
 - Sorgen Sie für eine ausreichende Zuluft, wenn ein Koch- oder anderes Gerät die Luft des Raumes, in dem die Dunstesse eingebaut ist, gleichzeitig verwendet. Ein gefahrloser Betrieb ist möglich, wenn bei gleichzeitigem Betrieb von Dunstesse und Feuerstätte im Raum ein Unterdruck von höchstens 0.04 mbar erreicht wird und ein Rücksaugen der Feuerstättenabgase vermieden wird.
- Das Gerät muß so installiert werden, daß der Geräte-Stecker leicht erreichbar ist.
- Dieses Gerät darf nicht von Personen, auch Kindern, mit verminderten psychischen, sensorischen und geistigern Fähigkeiten, oder von Personen ohne Erfahrung und Kenntnisse benutzt werden, sofern sie nicht von für ihre Sicherheit verantwortlichen Personen beaufsichtigt und beim Gebrauch des Geräts angeleitet werden.
- Kinder dürfen sich nicht unbeaufsichtigt in der Nähe des Geräts aufhalten und auf keinen Fall mit dem Gerät spielen.

3 MONTAGE DES GERÄTES

Montage und Anschluß müssen von einem qualifizierten Installateur* durchgeführt werden.

(*) Wenn diese Bedingung nicht eingehalten wird, wird die Garantie des Herstellers, sowie jeder Anspruch im Falle eines Unfalles aufgehoben.

Achtung ! Bitte beachten Sie bei der Montage das Gewicht der kompletten Dunstesse. Die Tragfähigkeit der Decke oder alternativ der Trägerplatte für diese Zugbelastung muss vor der Montage

geprüft und gegebenenfalls durch die Anbringung von geeigneten Befestigungs- oder Stabilisierungselementen hergestellt werden. Kann eine hinreichende Tragfähigkeit nicht sichergestellt werden, ist von einer Montage abzusehen.

- 1) An der Wand eine vertikale Linie **1 (Abb. 1)** bis zur Decke zeichnen (Mittellinie des Bereiches, indem die Haube montiert werden soll), um die zu montierenden Einzelteile vertikal ausrichten zu können.
- 2) Einen der beiden Bügel **2 (Abb. 1)** ca. 1-2 mm von der Decke oder der oberen Begrenzung an die Wand legen und den Mittelpunkt auf der vertikalen Linie ausrichten. Die beiden ösenförmigen Bohrlöcher des Bügels an der Wand markieren.
- 3) Einen Punkt auf der vertikalen Linie kennzeichnen, der folgenden Abstand zur Kochmulde aufweist:
 $d = \text{min. } 1070$ (Maß ohne Rückwand).

$d = \text{Rückwandhöhe (400 mm) + } 670 \text{ mm}$ (Maß mit Rückwand). Das Maß H ist die Mindesthöhe in mm von der Kochmulde zur unteren Frontkante **3**.

Rückwand (Optional): Der Abstand der Haube von der Kochmulde wird in diesem Fall von der Höhe der Rückwand **B** und des eventuell anzubringenden Aufsatzes an der Arbeitsplatte bestimmt. Die Rückwand wird vor Montage des Haubenkörpers angebracht; will man die Rückwand oben und unten mit der Wand verschrauben, muss sie auf die gewünschte Höhe ausgerichtet werden, bevor der Unterschrank oder die Arbeitsplatte montiert wird. Da es sich hierbei um einen relativ komplizierten Vorgang handelt, sollte er nur vom Küchenmontagepersonal oder von fachlich geschulten Personen, die die Endmasse der Möbel genau kennen, durchgeführt werden.

Für die Unterkante des Gerätes eine Einbauhöhe **(3)** bestimmen, um die Stützen zu positionieren. (**Figur 3, Pos. 4 (Abb. 1 & 2)**)

4) Montage des Haubenkörpers: Der Haubenkörper **(5)** wird an den Wandstützen befestigt. Die Regelung und das Ausrichten der Dunstesse von außen mit den Schrauben 5 x 10 der Stützen und mit den zwei Schrauben 5 x 25 mm kontrollieren. Nachdem Sie alle Einstellungen durchgeführt haben, verriegeln Sie die Dunstesse durch die Befestigungsschraube **(8)**, um das unbeabsichtigte Aushängen zu vermeiden. Diese positive Befestigungsschraube ist durch eine farbige Aufschrift gekennzeichnet, die sich im Oberteil des Geräte-Gehäuses befindet.

5) Anschluss für Abluft- oder Umluftbetrieb:

• Abluftbetrieb

a- Die Rückstauklappe (**Pos. 8**) am Gerätsausgang anbringen (**Pos. 6**), der Teleskopscheide auf den Flansch des Gerätes einfügen. Schlauch am Gerätsausgang anbringen (Abb. 6) und anschliessen. Beim Anschluss passende Schlauchschellen oder Klebeband benutzen.

b- Entfernen Sie die Fettfilter (s. Abschnitt „Wartung“) und versichern Sie sich, dass die Kabelverbindung in die Steckdose des Gebläses einwandfrei montiert wird (**Abb. 5**). Das Gerät ans Wechselstromnetz anschliessen (siehe Abschnitt Netzanschluss) und Funktion von Beleuchtung, Motor und der elektronischen Steuerung (Gebläseleistung) prüfen.

c- Den Oberkamin in den Teleskop-Unterkamin (**Abb. 1 Pos. 7 a+b**) einfügen und mit den beigelegten Schrauben M 4 (**Pos. 12 c**) an die Stütze (**Pos. 2**) hängen. Danach den Oberkamin um den Haubenkörper falzen.

d- die 3 Ablenkplatten Pos. 9 festzulegen.

• Umluftbetrieb

a- Den Umluftadapter R an den Oberkamin hängen. Der Umluftadapter wird mit denselben Schrauben wie für die Oberkaminstütze befestigt (**Abb. 2 – Pos. 2**).

b- Ein Verbindungsrohr/Schlauch mit passendem Durchmesser (nicht im Lieferumfang) am Lufteintritt des Umluftadapters und am Gebläseausgang (**Pos. 6**) anschliessen. Beim Anschluss passende

Schlauchschellen oder Klebeband benutzen.

c- Entfernen Sie die Fettfilter (s. Abschnitt „Wartung“) und versichern Sie sich, dass die Kabelverbindung in die Steckdose des Gebläses einwandfrei montiert ist (**Abb. 5**). Das Gerät ans Wechselstromnetz anschliessen (siehe Abschnitt Netzanschluss) und Funktion von Beleuchtung, Motor und der elektronischen Steuerung (Gebläseleistung) prüfen.

d- Die Stütze der Aktivkohle-Filter befestigen und mittels Druck auf die Elemente A (**Abb. 4**) Aktivkohle-Filterkassette einrasten.

e- Den Oberkamin in den Teleskop-Unterkamin (**Abb.1 Pos.7 a+b**) einfügen und den Oberkamin mit den beigelegten Schrauben M 4 (**Pos. 12 c**) an die Stütze (**Pos. 2**) hängen. Danach den Oberkamin um den Haubenkörper falzen.

f- die 3 Ablenkplatten Pos. 9 festzulegen.


• **Ohnemotorbetrieb und ohne Kamin**

Bemerkung : Die **Abb. 7 & 8** sind für Versionen ohne Motor und ohne Kamin (SMC oder WMC).


Für diese Version ist es notwendig, auf dem Distanzmotor wie zu installieren, der **Seiten 54 bis 57** angegeben ist, ein Satz Filter **Rep. 10** geliefert mit der Haube.

4 BETRIEB DES GERATES

**Bedienung**

Taste  : Ein / Aus

Schaltet den Motor der Absauganlage bei der zuletzt verwendeten Geschwindigkeit ein und aus.


 Zeigt die eingestellte Leistungsstufe an.

Taste  : Minimale Stufe

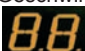
Vermindert die Betriebsgeschwindigkeit.

Taste  : Maximal Stufe

Erhöht die Betriebsgeschwindigkeit.

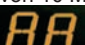
Taste  : Intensive Stufe


Aktiviert von jeder Geschwindigkeit aus, auch bei abgestelltem Motor, die Intensivgeschwindigkeit, die auf 10 Minuten zeitgeregelt ist. Nach Ablauf dieser Zeit kehrt das System zu der zuvor eingestellten Geschwindigkeit zurück. Für die Beseitigung von sehr intensiven Kochdünsten geeignet.

 Zeigt HI an und der Punkt unten rechts blinkt einmal pro Sekunde.

Taste  : Durchlüftung

Aktiviert den Motor bei einer Geschwindigkeit, die eine Absaugleistung von 100 m³/h für die Dauer von 10 Minuten jede Stunde ermöglicht, nach dessen Ablauf hält der Motor an.


 Zeigt 24 an und der Punkt unten rechts blinkt, während der Motor in Betrieb ist. Bei laufendem Filteralarm wird durch 3 Sekunden anhaltendes Drücken der Taste ein Reset des Alarms ausgelöst. Dererlei Anzeigen sind nur bei abgestelltem Motor sichtbar.

 Nach abgeschlossener Prozedur verlöscht die bisherige Anzeige:
FF zeigt an, dass der Metallfettfilter gewaschen werden muss. Dieser Alarm wird nach 100 effektiven Betriebsstunden der Abzugshaube ausgelöst.

EF zeigt an, dass die Aktivkohlefilter ausgewechselt und die Metallfettfilter gewaschen werden müssen. Dieser Alarm wird nach 200 effektiven Betriebsstunden der Abzugshaube ausgelöst.

Taste  : Abschaltautomatik (30 Minuten Nachlauf)

Aktiviert das automatische Ausschalten mit einer Verzögerung von 30 Min. Ermöglicht die Beseitigung von Restgerüchen und kann von jeder Position aus aktiviert werden. Zum Deaktivieren die Taste drücken oder den Motor abstellen.

 Zeigt abwechselnd die Betriebsgeschwindigkeit und die bis zum Abschalten der Abzugshaube verbleibende Zeit an. Der Punkt unten rechts blinkt.

Taste  : Beleuchtung

Schaltet die Beleuchtung ein oder aus.

Taste  : Beleuchtung

Macht die zweiten Lichtergruppe an und aus (Atmosphäre Lichter).

5 NUTZUNG

• Um ein optimales Absaugen der Kochschwaden zu erzielen, wird empfohlen, das Gerät vor dem Kochen einzuschalten und nach dem Kochen noch einige Zeit nachlaufen zu lassen. Für die Speisen, die wenig Dampf entwickeln, verwenden Sie vorzugsweise die kleine Geschwindigkeit.

• **WICHTIG : NIEMALS UNTER DEM GERÄT FLAMBIEREN.**

Niemals eine große Flamme bei eingeschalteter Dunstesse unbedeckt lassen.

Wenn der Topf weggenommen wird, ist die Flamme abzuschalten oder für einen kurzen Zeitraum auf kleinste Stellung zu drehen, trotzdem aber unbedingt im Auge zu behalten.

Frittiergeräte, die unter der Dunstesse betrieben werden, sind während der gesamten Betriebsdauer zu beaufsichtigen: überhitztes Öl kann sich entzünden und die Haube in Brand setzen.

6 WARTUNG UND REINIGUNG

Vor jedem Eingriff in das Gerät immer den Netzstecker ziehen, oder die Sicherung herausdrehen bzw. die Stromzufuhr unterbrechen.

Bei der Konstruktion des Gerätes wurde besonders die Wartungs-Freundlichkeit berücksichtigt.

• **Herausnehmen des Metallfilters :**

Es ist unerlässlich, diese Filter **REGELMÄßIG** falls notwendig auch in kurzen Intervallen, mit der Hand (lauwarmes Wasser mit Waschmittel und Spülen) oder in der Geschirrspülmaschine zu **REINIGEN**.

Diese Maßnahmen vermindern die Brandgefahr (starke Fettrückstände sind leicht brennbar).

• **Gehäuse.**

Keine nassen Tücher für die Reinigung der Oberflächen der Dunstesse verwenden. Es sollen nur milde Reinigungsmittel und leicht feuchte Tücher verwendet werden. Keine Gegenstände in die Luftaustrittsöffnung stecken. Nicht in die Luftaustrittsöffnung greifen.

• **Abluftleitung:**

Kontrollieren Sie von Zeit zu Zeit, daß der Luftkanal nicht verstopft ist. Diese Prüfung muß halbjährlich durchgeführt werden. Die behördlichen Anforderungen, für die Ableitung der Abluft, sind zu berücksichtigen.

• **Beleuchtung:**

Bei Leuchtmittel-Wechsel in jedem Fall den Schalter der Beleuchtung ausschalten.

Die Art des Leuchtmittels nicht wechseln. Leistung nicht überschreiten.


7 GARANTIE UND KUNDENDIEST

- Bei Versagen des Gerätes benachrichtigen Sie Ihren Installateur, der das Gerät und seine Installation überprüfen wird.
- Wenn die Geräte-Zuleitung beschädigt wurde, darf diese nur von einer Reparaturwerkstatt ersetzt werden, die von dem Hersteller anerkannt ist, weil Sonderwerkzeuge nötig sind. Haube komplett abschalten.
- Stets nur Original-Ersatzteile verwenden.
- Sollte diese Vorschrift nicht eingehalten werden, könnte die Sicherheit des Gerätes beeinträchtigt werden. Außerdem erlischt die Garantie.
- Bei der Bestellung von Ersatzteilen geben Sie bitte die Nummer des Gerätes, die sich auf dem Typenschild hinter dem Gehäuse befindet, an.
- Für die Anwendung der vertraglicher Garantie wird nur die Einkaufsrechnung des Gerätes verbindlich anerkannt. Von der Garantieleistung ausgenommen sind:
 - Die Beleuchtung : Klassik - und Halogenbeleuchtung
 - Die Filter (Die Filter sind als Verbrauchsgut anzusehen).

8 WICHTIGE HINWEISE

Dieses Gerät entspricht den europäischen Niederspannungsrichtlinien 2006/95/EWG zur elektrischen Sicherheit, den europäischen Richtlinien 2004/108/EWG zur elektromagnetischen Verträglichkeit und den Richtlinien 93/68/EWG zur CE Kennzeichnung.



Das Symbol  auf dem Produkt oder seiner Verpackung weist darauf hin, dass dieses Produkt nicht als normaler Haushaltsabfall zu behandeln ist, sondern an einem Sammelpunkt für das Recycling von elektrischen oder elektronischen Geräten abgegeben werden muss. Durch Ihren Beitrag zum korrekten Entsorgen dieses Produktes schützen Sie die Umwelt und die Gesundheit Ihrer Mitmenschen. Umwelt und Gesundheit werden durch falsches Entsorgen gefährdet. Weitere Informationen über das Recycling dieses Produktes erhalten Sie von Ihrer kommunalen Behörde, den örtlichen Müllentsorgungsunternehmen oder von Ihrem Fachhändler.

La ringraziamo per la fiducia accordataci nell'aver scelto un prodotto della gamma ROBLIN. Questo apparecchio è stato studiato e realizzato con la massima cura, secondo i più alti criteri di qualità. Le raccomandiamo di leggere attentamente questo opuscolo, nel quale troverà le istruzioni per installare, utilizzare e conservare al meglio il suo apparecchio ed ottenere dal suo acquisto il massimo dei benefici.

Questo libretto di istruzioni per l'uso è previsto per più versioni dell'apparecchio. È possibile che siano descritti singoli particolari della dotazione, che non riguardano il Vostro apparecchio.

1 COLLEGAMENTO ELETTRICO

- La cappa è dotata di un cavo di alimentazione di tipo HOSVVF 3x 0,75 mm² e comporta una spina normalizzata 10/16 A con sistema di terra.

Protezione : classe 1. Tensione di alimentazione : 220-240 V mono - 50/60 Hz.

Verificare che la tensione di rete sia identica ai valori indicati sull'etichetta all'interno della cappa.

- Se la cappa è collegata direttamente all'impianto elettrico senza la sua spina, è necessario installare prima della cappa un interruttore omipolare con un'apertura di contatto di 3 mm, senza interrompere il filo della terra (giallo/verde).

2 CONSIGLI DI INSTALLAZIONE

- Per un funzionamento ideale, vi consigliamo un'altezza di posa situata entro 0,65 m e 0,70 m al di sopra del piano di cottura. Tuttavia, è formalmente vietata l'installazione di qualsiasi cappa o gruppo aspirante ad una distanza inferiore a 0,65 m dal piano di cottura (rischio di incendio dei filtri). I fumi devono salire naturalmente verso la zona aspirante (attenzione alla correnti d'aria che potrebbero provocare delle turbolenze).

- Rispettare il diametro di uscita dell'apparecchio : la cappa non deve in alcun caso essere collegata ad un condotto di ventilazione meccanica controllata (V.M.C.).

- Qualora l'aria viziata fosse scaricata in un condotto d'evacuazione, verificare che quest'ultimo non sia già utilizzato per evacuare gas o fumi provenienti da apparecchi alimentati da un'energia diversa da quella elettrica.

- Posizionare il piano di cottura in corrispondenza della zona di evacuazione della cappa ed evitare la posa di gomiti che ne potrebbero ridurre la potenza.

- In tutti i casi di installazione, fare attenzione al ricambio d'aria della cucina. Installare una o più griglie d'aerazione di misura uguale o superiore al diametro del tubo di evacuazione per evitare di mettere il locale in depressione.

- Prevedere un'aerazione sufficiente qualora un apparecchio di cottura o altro utilizzi simultaneamente l'aria dell'ambiente in cui è situata la cappa. La depressione massima creata nel locale deve essere inferiore a 0,04 mbar per evitare un ritorno di gas di combustione.

- L'apparecchio deve essere posizionato in modo che la spina sia accessibile.

- Questo apparecchio non deve essere utilizzato da persone (bambini inclusi) con ridotte capacità psichiche, sensoriali o mentali, oppure da persone senza esperienza e conoscenza, a meno che non siano controllati o istruiti all'uso dell'apparecchio da persone responsabili della loro sicurezza.

I bambini devono essere supervisionati per assicurarsi che non giochino con l'apparecchio.

3 POSA DELL' APPARECCHIO

Il montaggio ed il collegamento devono essere realizzati da un installatore qualificato *.

(*) Il non rispetto di questa condizione provocherà l'annullamento della garanzia del costruttore e tutti i ricorsi in caso di incidente.

Attenzione: usare dei tasselli adatti al supporto, informarsi presso i fabbricanti, effettuare una sigillatura se necessario. La società declina ogni responsabilità in caso di agganciatura difettosa dovuta alla perforazione ed al fissaggio.

1) Tracciare sulla parete una linea verticale fino al soffitto, al centro della zona prevista per il montaggio della cappa (**Fig. 1, rif. 1**); questa operazione serve ad effettuare l'allineamento verticale delle diverse parti della cappa.

2) Posizionare il supporto del camino sulla parete (**Fig. 1**, **rif. 2**), allineando il suo centro sulla linea verticale, ad 1-2 mm. dal soffitto o dal limite superiore. Segnare sulla parete i due fori asolati del supporto. Forare la parete con una punta \varnothing 8 mm e fissare il supporto (**Rif. 2**) usando le viti (**12a**) 4.5 x 50 ed i tasselli in dotazione.

3) Segnare un punto sulla linea verticale ad una distanza dal piano di cottura di:

d = 1070 min (misura senza fondale).

d = altezza fondale (400 mm) + 670 mm (misura con fondale). La misura **H** è l'altezza minima in mm dal piano di cottura al bordo inferiore della cappa (**Rif. 3**).

Definire la posizione della parte bassa della cappa (**rif 3**) per fissare i supporti (**Fig3, rif 4**).

• **Fondale (opzionale):** L'altezza della cappa dal piano di cottura è determinata, in questo caso, dall'altezza del fondale **B** e dalla eventuale alzatina del piano di lavoro. Il fondale va montato prima di montare il corpo cappa, e, se si desidera fissarlo contro la parete sia nella parte superiore che nella parte inferiore, è necessario montarlo alla giusta altezza, prima del montaggio delle basi o almeno del relativo piano superiore. Essendo questa operazione complessa, va effettuata esclusivamente dall'installatore della cucina o da personale competente che conosca tutte le dimensioni finali dei mobili.

4) Montaggio del corpo cappa : Appendere la cappa (**rif 5**) sui supporti murali. Perfezionare l'allineamento dell'insieme dall'esterno con l'aiuto delle viti dei supporti TH 5 x 25 e l'inclinazione con l'aiuto delle 2 viti 5 x 25 mm TC. Dopo aver effettuato tutti gli allineamenti dell'insieme della cappa, bloccarla con una vite di fissaggio positivo (**rif 8**) per garantirne la sicurezza. Questa vite è reperibile grazie ad un'etichetta colorata esi trova nella parte alta della struttura della cappa.

5) Connessione

• Per la versione evacuazione esterna :

a- Mettere la valvola di non ritorno (**Rif. 8**) sull'uscita dell'apparecchio (**Rif. 6**), incastrare l'elemento del tubo telescopico e raccordare il tubo flessibile (**Fig. 6**) all'evacuazione esterna ed all'uscita dell'apparecchio. Fissare l'assieme tramite collari o nastro adesivo appropriati.

b- Togliere i filtri metallici, poi verificare che il connettore del cavo di alimentazione sia ben inserito nella presa del motore (**Fig. 5**). Raccordare elettricamente la cappa (vedi paragrafo Collegamento Elettrico) e verificare il buon funzionamento delle luci, del motore e del cambiamento delle velocità di aspirazione.

c- Infilare la parte alta del camino nella parte bassa del camino telescopico (**Fig. 1, rif. 7a & b**) Fissarla al supporto (**Rif. 2**) con 2 viti M4 fornite (**Rif. 12c**). Far scivolare il camino inferiore fino al blocco motore.

d- Fissare i 3 deflettori **Rif. 9**.

• Per installazione in versione filtrante:

a- Fissare il deflettore (**Rif. R**) al supporto del camino superiore. Il deflettore è fissato con le stesse viti del supporto del camino superiore (**Fig. 2, Rif. 2**)

b- Installare un tubo di diametro appropriato (non fornito) e raccordarlo all'uscita dell'apparecchio ed all'entrata del deflettore. Fissare l'assieme tramite collari o nastro adesivo appropriati.

c- Togliere i filtri metallici, poi verificare che il connettore del cavo di alimentazione sia ben inserito nella presa del motore (**Fig. 5**). Raccordare elettricamente la cappa (vedi paragrafo Collegamento Elettrico) e verificare il buon funzionamento delle luci, del motore e del cambiamento delle velocità di aspirazione.

d- Posizionare le cartucce a carbone attivo negli appositi alloggiamenti, esercitando una pressione sulle linguette **A** (**Fig. 4**).

e- Camino superiore: Allargare leggermente i due bordi laterali (**Fig. 7, Rif. 7a**) ed agganciarli dietro.

Infilare la parte alta del camino nella parte bassa del camino telescopico (**Fig. 1, Rif. 7a & b**) Fissare il camino superiore al supporto (**Rif. 2**) con 2 viti M4 fornite (**Rif.12c**) poi far scivolare il camino inferiore fino al blocco motore.

f- Fissare i 3 deflettori **Rif.9**.

• Per la versione senza motore e senza camino :

Nota: Le **figure 7 e 8** corrispondono alle versioni senza motore e senza camino (SMC o WMC).


Per questa versione è necessario installare sul motore a distanza così indicato **pagine 54 a 57**, un kit filtro **Rep. 10** fornito con el cappa.



Quadro comandi

Tasto  : **Acceso / Spento**

Accende e spegne il motore di aspirazione all'ultima velocità utilizzata.

 Visualizza la velocità impostata.

Tasto  : **Regolazione Velocità**

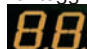
Decrementa la velocità di esercizio.

Tasto  : **Regolazione Velocità**

Incrementa la velocità di esercizio.

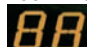
Tasto  : **Velocità intensiva**


Attiva la velocità intensiva da qualsiasi velocità anche da motore spento, tale velocità è temporizzata a 10 minuti, al termine del tempo il sistema ritorna alla velocità precedentemente impostata. Adatta a fronteggiare le massime emissioni di fumi di cottura.

 Visualizza HI e il punto in basso a destra lampeggia una volta al secondo.

Tasto  : **Renovacion del aire**

Attiva il motore ad una velocità che consente un'aspirazione di 100 m³/h per 10 minuti ogni ora, terminati il motore si ferma.


 Visualizza 24 e il punto in basso a destra lampeggia, mentre il motore è in funzione. Con l'allarme filtri in corso premendo il tasto per circa 3 secondi si effettua il reset dell'allarme. Tali segnalazioni sono visibili solo a motore spento.

 Terminata la procedura si spegne la segnalazione precedentemente visualizzata:
FF segnala la necessità di lavare i filtri antigrasso metallici. L'allarme entra in funzione dopo 100 ore di lavoro effettivo della Cappa.

EF segnala la necessità di sostituire i filtri al carbone attivo e devono anche essere lavati i filtri antigrasso metallici. L'allarme entra in funzione dopo 200 ore di lavoro effettivo della Cappa.

Tasto  : **Arresto differito 30 minuti**

Attiva lo spegnimento automatico ritardato di 30'. Adatto per completare l'eliminazione di odori residui. Attivabile da qualsiasi posizione, si disattiva premendo il tasto o spegnendo il motore.

 Visualizza alternativamente la velocità di esercizio e il tempo rimanente allo spegnimento della cappa. Il punto in basso a destra lampeggia.

Tasto  : **Luci**

Accende e spegne l'impianto di illuminazione .

Tasto  : **Riduzione intensità luci**

Accende e spegne l'impianto di illuminazione ad intensità ridotta.

5 CONSIGLI DI UTILIZZO

• Per ottenere il massimo dell'efficacia per quanto riguarda l'assorbimento dei fumi o del vapore, mettere in funzione l'apparecchio prima e dopo la cottura degli alimenti ; per le preparazioni che producono poco vapore, utilizzare di preferenza le velocità più basse.

• **IMPORTANTE : NON CUCINARE MAI PIATTI ALLA FIAMMA SOTTO LA CAPPA.**

Non lasciate mai fiamme libere sotto una cappa funzionante. Spegnerne la fiamma o ridurla al minimo per un tempo ridotto e sotto sorveglianza.

• Se cucinate delle frittiture, abbiate cura di farlo con attenzione costante : l'olio surriscaldato potrebbe infiammarsi.

6 MANUTENZIONE

Staccare il cavo di alimentazione prima di qualsiasi intervento elettrico.

L'apparecchio è stato pensato per facilitare al massimo le operazioni di manutenzione, sinonimo di buon funzionamento e rendimento nel tempo.

• **Pulizia dei filtri metallici.**

E' necessario procedere ad una PULIZIA PERIODICA dei filtri a mano (con un detergente liquido diluito in acqua tiepida e risciacquo) oppure in lavastoviglie , con una frequenza che dipenderà dall'utilizzo, per evitare i rischi di incendio.

• **Struttura esterna.**

Pulire regolarmente la parte esterna utilizzando dei detersivi non abrasivi ed una spugna leggermente umida. Non utilizzare mai spugne o panni bagnati.

Non introdurre alcun oggetto e tanto meno le mani nell'apertura d'evacuazione dell'aria.

• **Condotto d'evacuazione.**

Verificare ogni 6 mesi la buona evacuazione dell'aria viziata.

Rispettare le norme nazionali vigenti relative all'evacuazione dell'aria viziata.

• **Illuminazione.**

Prima di effettuare qualsiasi intervento sull'apparecchio, mettere l'interruttore di accensione delle lampade in posizione spenta.

Non superare la potenza prescritta e non cambiare tipo di lampada.

7 GARANZIA ED ASSISTENZA TECNICA

• In caso di anomalia di funzionamento, avvisare il vostro installatore il quale dovrà verificare l'apparecchio ed il suo collegamento. Nel caso in cui il cavo fosse danneggiato, dovrà essere sostituito esclusivamente da un centro di riparazione consigliato dal fabbricante, poiché la riparazione prevede l'utilizzo di attrezzature aprite.

• Staccare la spina dell'apparecchio.

• Esigete sempre l'utilizzo di pezzi di ricambio originali in quanto il non rispetto di questa prescrizione potrebbe compromettere la sicurezza dell'apparecchio e metterebbe fine al contratto di garanzia.

• Per ordinare i pezzi di ricambio, indicare il numero dell'apparecchio che si trova sull'etichetta segnaletica.

• Solo la fattura d'acquisto farà fede ai fini dell'applicazione della garanzia contrattuale.

Questa garanzia non copre:

- L'illuminazione : lampade ad incandescenza, alogene.

- I filtri.

In quanto sono considerati come materiali di consumo.

8 NOTE

Quest'apparecchio è conforme alla norma europea sulla bassa tensione 2006/95/CE relativa alla sicurezza elettrica e alle norme europee: 2004/108/CE relativa alla compatibilità elettromagnetica e C.E.E. 93/68 relativa alla marcatura CE.



Quando ad un prodotto è attaccato il simbolo del bidone con le ruote segnato da una croce, significa che il prodotto è tutelato dalla Direttiva Europea 2003/96/EC. Questo prodotto è stato progettato e fabbricato con materiali e componenti di alta qualità, che possono essere riciclati e riutilizzati. Si prega di informarsi in merito al sistema locale di raccolta differenziata per i prodotti elettrici ed elettronici. Rispettare le norme locali in vigore e non smaltire i prodotti vecchi nei normali rifiuti domestici. Il corretto smaltimento del prodotto aiuta ad evitare possibili conseguenze negative per la salute dell'ambiente e dell'uomo.

Le agradecemos la confianza que nos participan ustedes eligiendo un aparato de la gama Roblin quien fue el objeto de toda nuestra atención en su concepción y realización. Para que les de entera satisfacción, les aconsejamos ustedes leer con atención esta noticia que les explicara ustedes como instalarle, utilizarle y mantenerle en las mejores condiciones.

Esta noticia de instrucciones esta utilizada para varios aparatos. Puede contener descripciones de accesorios no utilizados en su propio aparato.

1 CONEXION ELECTRICA

• La campana esta dotada de un cable de alimentación del tipo HOSVVF 3x 0,75 mm² y permite un cable de conexión normalizada 10/16 A con conexión a tierra.

Protección : clase 1'. Tensión de alimentación : 220-240 V mono - 50/60 Hz.

Verificar que la tensión de la red sea idéntica a los valores indicados en la etiqueta que se encuentra dentro de la campana.

• Si la campana esta conectada directamente a la instalación eléctrica sin su cable de conexión, será necesario instalar antes que la campana, un interruptor omnipolar con una abertura de contacto de 3 mm. sin interrumpir la toma a tierra (amarillo/verde).

2 CONSEJOS DE INSTALACION

• Para un perfecto funcionamiento, es aconsejable una distancia de instalación entre 0,65 m y 0,70 m de la base de la campana al plano de cocción. Con todo esto, esta formalmente prohibida la instalación de cualquier campana o grupo de aspiración a una distancia inferior a 0,65 m del plano de cocción (entonces existiría riesgo de incendio del filtro). Los humos deben salir libremente por la zona de aspiración (atención a la corriente de aire, la cual puede provocar turbulencias).

• Respetar el diámetro de salida del aparato : la campana no debe en ningún caso ser instalada a un conducto de ventilación mecánica controlada (V.M.C.).

• En caso de que el aire viciado fuese conducido por un conducto de evacuación, hay que verificar que dicho conducto no corresponda a tuberías de evacuación de humos causados por combustión.

• Colocar el plano de cocción teniendo en cuenta la zona de evacuación de la campana, y evitar la instalación de ángulos que podrían reducir la potencia de la misma.

• En cualquier instalación hay que prestar atención al recambio del aire de la cocina. Instalar uno o mas rejillas de aireación de medida igual o superior al diámetro del tubo de evacuación para evitar depresiones en la habitación.

• Si en la cocina se usan tanto la campana como otros aparatos no accionados con energía eléctrica (por ejemplo aparatos a gas), se debiera proceder a una ventilación suficiente del ambiente. La depresión máxima creada en la habitación debe ser inferior a 0,04 mbar para evitar un retorno del gas de combustión.

• El aparato debe estar colocado de tal forma que el cable de conexión sea accesible.

• Este aparato no debe ser utilizado por personas (asi como los niños) cuyas capacidades psíquicas, sensoriales o mentales estan reducidas, ni por personas que no tienen la experiencia o el conocimiento de este tipo de aparatos a menos de estar bajo el control y la formación de personas responsables de ella seguridad.

Las niños deben ser cuidados para asegurarse que no juegan con el aparato.

3 INSTALACION DEL APARATO

La instalación y conexión debe ser realizada por un instalador autorizado *.

(*) No respetar dicha condición llevara a la anulación de la garantía del fabricante y de todos los recursos en caso de accidente.

Cuidado : Tener cuida utilizar las clavijas adaptadas al soporte, informarse con los fabricantes, si es necesario hacer un sellado. La sociedad abandona toda responsabilidad en caso de fijación defectuosa debe a la perforación y unión con espigas de madera.

1) Marcar en la pared una linea vertical hasta el techo en el centro de la zona prevista para el montaje

de la campana (**Fig.1 , Rep.1**). Sirve para alinear verticalmente las diferentes partes.

2) Colocar el soporte de la chimenea (**Fig.1, Rep.2**), centrado en la vertical a 1 o 2 mm del techo o de la limite superior y marcar en la pared los dos alisados del soporte.Hacer en la pared dos agujeros con un broca Ø 8mm.Colocar el soporte de chimenea (**Rep.2**) con los tornillos (**12a**) 4.5 x 50 y las clavijas suministradas.

3) Marcar un punto en la línea vertical a una distancia del plano de cocción de :

d = **1070 min.** (sin panel)

d = altura del panelò (400 mm) + **670 mm** (con panel).

La medida **H** corresponde a la altura mínima en mm desde el plano de cocción hasta el borde inferior del frontal (**Rep. 3**).

Definir la posición de la parte baja de la campana (**Rep 3**) para fijar los soportes (**Fig 3, Rep 4**).

Hacer en la pared los 4 agujeros con un broca Ø 8mm.Colocar las clavijas y atornillar los tornillos 4.5 x 45.

Panel (opcional): La altura a la que debe colocarse la campana sobre el plano de cocción esta determinada,en este caso, por la altura del panel B y de la eventual elevación del plano de la base. El panel se coloca antes de colocar el cuerpo de la campana, y, si se desea sujetarlo a la pared en la parte inferior y superior, es necesario montarlo, a la debida altura, antes de montar la base o por lo menos de su plano superior. Dado que es una operación compleja, debiera ser realizada por quien monte la cocina o por personal competente que conozca todas las dimensiones finales de los muebles.

4) Colgar la campana (**Rep 5**) sobre los soportes murales. Perfeccionar el alineamiento de la misma al exterior con la ayuda de los tornillos TH 5 x 25 y lainclinación con la ayuda de los dos tornillos 5 x 25 mm TC. Después de haber efectuado todos los alineamientos de la campana, bloquearla con un tornillo defijación positivo (**Rep 8**) para garantizar la seguridad. Este tornillo es reconocible gracias a una etiquetaraja que se encuentra en la parte superior de la estructura de la campana.

5) Conexión

Para la versión evacuación exterior :

a) Poner en sitio la valvula anti rechazo (Rep.8) en la salida del aparato (Rep.6), Encastrar el elemento de del tubo telescopico y instalar el tubo flexible (Fig.6) a la evacuación exterior y la salida del aparato. Fijar todo junto con abrazaderas o con cinta adhesiva apropiadas.

b) Quitar los filtros metalicos y asegurarse que el conector del cable eléctrico esta correctamente colocado en el enchufe del motor (**Fig.5**). Conectar electricamente la campana (Ver parafo conexión) y verificar el bueno funcionamiento de la iluminación, del motor y del cambio de velocidades de aspiración.

c) Colocar el alto de la chimenea en el bajo telescopico (**Fig.1-Rep7a & b**) y fijar el alto de la chimenea al soporte **Rep.2** con los dos tornillos M4 **Rep.12c** suministrados. Luego, correr el bajo de conducto hasta el bloque motor.

d) Fijar los 3 deflectores **Rep.9**.

Para la version reciclaje :

a) Colocar el deflector **Rep.R** en la fijación del alto de chimenea, el deflector esta fijado con los mismos tornillos que el soporte del alto de la chimenea. (**Fig.2-Rep.2**)

b)Colocar un tubo de diametro apropiado (No suministrado) entre la salida del aparato y la entrada del deflector. Fijar todo junto con abrazaderas o cinta adhesiva apropiadas.

c) Quitar los filtros metalicos y asegurarse que el conector del cable del enchufe esta correctamente colocado en el enchufe del motor (**Fig.5**). Conectar electricamente la campana (Ver parafo conexión) y verificar el bueno funcionamiento de la iluminación , del motor y del cambio de velocidades de aspiración.

d) Colocar el cartucho a carbón activo en su alojamiento ejerciendo una presión en las lenguetas **A** (**Fig.4**).

e) Colocar el alto de la chimenea al bajo de la chimenea telescopica (**Fig.1- Rep .7a & b**) y fijar el alto de la chimenea al soporte **Rep.2** con los 2 tornillos M4 **Rep.12c** suministradas.Luego, correr el bajode conducto hasta el bloque motor.

f) Fijar los 3 deflectores **Rep.9**.

Para la versión sin motor y sin chimenea :

Nota : Las **Fig. 7 & 8** corresponden a la versione sin motor y sin chimenea (SMC e WMC).

Para esta versión es necesario instalar sobre el motor a distancia tal como indicado páginas 54 a 57, un equipo Filtro REP. 10 proporcionado con la campana extractora.


4 FUNCIONAMIENTO



Tablero de mandos

Tecla  : **Macha / Parada**

Enciende y apaga el motor de aspiración a la última velocidad utilizada.

 Visualiza la velocidad elegida.

Tecla  : **Areglo de velocidad**


Disminuye la velocidad de ejercicio.

Tecla  : **Areglo de velocidad**

Aumenta la velocidad de ejercicio.


Tecla  : **Velocidad intensiva**

Activa la velocidad intensiva desde cualquier velocidad incluso con el motor apagado, dicha velocidad está temporizada a 10 minutos, al final de los cuales el sistema vuelve a la velocidad anteriormente seleccionada. Adecuada para hacer frente a emisiones máximas de vapores y humos de cocción.


 Visualiza **HI** y el punto que está situado abajo a la derecha relampaguea una vez al segundo.

Tecla  : **Renovación del aire**

Activa el motor a una velocidad que permite una aspiración de 100 m³/h durante 10 minutos cada hora, pasados los diez minutos, el motor se apaga.

 Visualiza **24**, y el punto que está situado abajo a la derecha mientras el motor está funcionando.


Con la alarma filtros en curso, apretando la tecla durante unos 3 segundos, se efectúa el reset de la alarma. Dichas señalizaciones son visibles solo con el motor apagado.

 Una vez terminada la procedura, apaga la señal anteriormente visualizada:
FF señala la necesidad de lavar los filtros antigraza metálicos. La alarma se pone en funcionamiento solo al cabo de 100 horas de trabajo efectivo de la Campana.

EF señala la necesidad de sustituir los filtros al carbón activado y que hay que lavar los filtros antigraza metálicos. La alarma se pone en función al cabo de 200 horas de trabajo efectivo de la Campana.

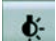
Tecla  : **Interrupción diferido 30 minutos**

Activa el apagado automático retardado de 30'. Adecuado para completar la eliminación de olores residuos. Se puede activar desde cualquier posición, se desactiva apretando la tecla o apagando el motor.

 Visualiza alternativamente la velocidad de ejercicio y el tiempo que falta para que se apague la campana. El punto que está situado abajo a la derecha relampaguea.

Tecla  : **Iluminación**

Enciende y apaga la instalación de la iluminación.

Tecla  : **Iluminación**

Enciende y apaga el segundo grupo de iluminación (iluminación de ambiente).

5 CONSEJOS DE UTILIZACIÓN

• Para obtener una eficacia máxima de aspiración de humos o vapores, ponga en marcha la campana 5 minutos antes y después de la cocción de los alimentos. La primera velocidad la aconsejamos para las cocciones a fuego lento y para salsas. La segunda para las cocciones más largas, parrilladas y fritos. La tercera está indicada para las cocciones con una gran emanación de grasa y vapor.

• **IMPORTANTE – JAMÁS FLAMBEAR NINGÚN ALIMENTO BAJO LA CAMPANA.**

No dejar jamás los fogones prendidos (llama viva) mientras la campana esté encendida.

• Los fritos necesitan una vigilancia permanente, el aceite recalentado podría producir llama.

6 MANTENIMIENTO

Desconectar el cable de alimentación de la campana para proceder a cualquier intervención técnica.

La campana ha sido concebida de manera a facilitar al máximo las operaciones de mantenimiento , sinónimo de buen funcionamiento y rendimiento de la campana en el tiempo.

. **Limpieza de los filtros metálicos**

Es indispensable proceder a una LIMPIEZA REGULAR de los filtros a mano (con un detergente líquido con agua templada y aclarado) o en el lavavajillas (cada dos meses, más o menos, para una utilización normal).

. **Carcasa**

Limpiar regularmente la carcasa utilizando detergentes no abrasivos y una esponja ligeramente húmeda. No utilice jamás esponjas o trapos empapados. No introduzca ningún objeto, ni las manos, en la apertura para la evacuación del aire.

. **Conducto de evacuación**

Verificar cada 6 meses el buen flujo del aire viciado. Observar las prescripciones reglamentarias locales sobre la evacuación del aire viciado.

. **Alumbrado**

Antes de cualquier intervención en la campana, ponga el interruptor de encendido de luces en posición apagado.

No superar la potencia indicada y no cambiar el tipo de lámpara.

7 GARANTIA Y ASISTENCIA TÉCNICA

• En caso de anomalías en su funcionamiento, avisar a su instalador el cual deberá verificar el aparato y su instalación. En el caso de que el cable estuviera dañado, deberá ser sustituido únicamente por un centro de reparaciones autorizado por el fabricante, puesto que las reparaciones prevén la utilización de componentes propios.

• Soltar el cable de conexión del aparato.

• Exigir siempre la utilización de piezas de recambio originales, máxime cuando el no respeto a esta afirmación podrá comprometer la seguridad del aparato y poner fin al contrato de la garantía.

• Para pedir las piezas de recambio, indicar el número del aparato que se encuentra en la etiqueta indicada.

• Será necesaria la factura de compra para la aplicación de la garantía.

Dicha garantía no cubre :

- La iluminación: lámparas a la incandescencia, halógenas.

- Los filtros.

En cuanto que son considerados como materiales de consumo.

8 NOTA

Este aparato esta en conformidad con la norma europea en relación con baja tensión 2006/95/CE de la seguridad eléctrica y a las normas europeas 2004/108/CE en relación con la compatibilidad electromagnética y C.E.E 93/68 en relación con la marcación CE.



Cuando vea este símbolo de una papelera con ruedas tachada junto a un producto, esto significa que el producto está bajo la Directiva Europea 2002/96/EC. Su producto ha sido diseñado y fabricado con materiales y componentes de alta calidad, que pueden ser reciclados y reutilizados. Deberá informarse sobre el sistema de reciclaje local separado para productos eléctricos y electrónicos. Siga las normas locales y no se deshaga de los productos usados tirándolos en la basura normal de su hogar. El reciclaje correcto de su producto usado ayudará a evitar consecuencias negativas para el medio ambiente y la salud de las personas.

Wij danken U voor de goede keuze en het vertrouwen dat U ons, Roblin specialist op het gebied van afzuigkappen geeft, om in de toekomst met een afzuigkap uit het gamma Roblin te werken.
Wij raden U aan om alvorens U de Roblin afzuigkap in werking zet deze handleiding aandachtig te lezen.
Deze gebruiksaanwijzing geldt voor verschillende uitvoeringen van het apparaat. Het is mogelijk dat er een aantal kenmerken worden beschreven die niet van toepassing zijn op uw apparaat.

1 ELECTRICISCHE BEDRADING

- De afzuigkap is voorzien van een HO5VVF 3 x 0,75 mm aansluitkabel met een standaard 10/16 amp. geaarde stekker. Bescherming: klasse 1. Netspanning: 220 – 240 volt. Wisselstroom: 50/60 Hz.
- Voordat het apparaat op het electriciteitsnet wordt aangesloten, dient u zich ervan te overtuigen dat de netspanning overeenkomt met de netspanning vermeld op het typeplaatje van de afzuigkap.
- Bij het aansluiten van de afzuigkap op het electriciteitsnet, is een 2-polige wisselstroomschakelaar met een minimum opening van 3 mm. tussen de polen toegestaan.

2 MONTAGE AANWIJZING

- Respecteer de minimum en maximum installatiehoogte. Om verzekerd te zijn van een juist functioneren van het apparaat, dient een installatiehoogte gerespecteerd te worden van 65 cm. tot 70 cm. vanaf de kookplaat. **Opgepast: het is absoluut verboden om een afzuigkap, of inbouwfilterunit te installeren op een installatiehoogte die minder is dan 65 cm. vanaf de kookplaat, vanwege het gevaar dat de filters vlam zouden kunnen vatten. De kookdamp moet uit zichzelf naar het filter toe stijgen. Voorkom tocht, aangezien tocht luchturbulentie kan veroorzaken.**
 - Het is van groot belang dat de afvoerdiameter in acht wordt genomen. Een apparaat **met** motor mag nooit worden aangesloten op een centraal ventilatiesysteem!
 - De kookdampen mogen niet door een afvoerbuis geleid worden, welke al gebruikt wordt voor de afvoer van lucht of gassen, die afkomstig zijn van apparaten die op een andere vorm van energie lopen dan electriciteit.
 - Plaats de kookplaat zo recht mogelijk onder de afzuigkap en maak het aantal bochten in de afvoer zo gering mogelijk. Op deze wijze wordt de meest effectieve afzuiging bereikt.
 - Zorg bij het installeren van een afzuigkap altijd dat de lucht in de ruimte regelmatig vernieuwd wordt. Bedenk daarbij dat er 1 of meerder luchtingangen aanwezig moeten zijn die dezelfde diameter hebben als de afvoerbuis, zodat de ruimte niet geheel wordt leeggezogen.
 - Voldoende ventilatie is noodzakelijk, zeker indien er meerdere apparaten op hetzelfde moment de aanwezige lucht uit de ruimte halen waar ook de afzuigkap hangt.
 - Indien de afzuigkap wordt gebruikt in een ruimte waar ook andere apparaten, aangesloten op andere energiebronnen dan electriciteit aanwezig zijn, mag de negatieve druk in de ruimte niet boven 0,04 mbar komen. Dit om gasverbranding te voorkomen.
 - Het apparaat dient te geïnstalleerd te zijn dat de stroomtoevoer kan worden afgesloten, indien noodzakelijk.
 - Dit apparaat mag niet worden gebruikt door personen (inclusief kinderen) met beperkte psychische, sensorische en geestelijke vermogens, of door personen zonder ervaring en kennis, tenzij ze onder toezicht staan of worden geïnstrueerd over het gebruik van het apparaat door personen die verantwoordelijk zijn voor hun veiligheid.
- Kinderen moeten worden gecontroleerd om er zeker van te zijn dat ze niet met het apparaat spelen.

3 INSTALLATIE VAN HET APPARAAT

Montage en installatie dienen door een bevoegd* vakman te gebeuren.

(*) Het niet respecteren van deze voorwaarde houdt in dat de garantie en de verantwoordelijkheid van de fabrikant vervalt.

Let op! Zorg dat u pluggen gebruikt die geschikt zijn voor het type wand. Vraag advies aan de fabrikant. Indien nodig vastmetselen. Wij zijn niet aansprakelijk in geval van defecte bevestiging veroorzaakt door de in de muur gemaakte boorgaten en de gebruikte pluggen.

- 1) Trek in het midden van de zone bestemd voor de montage van de afzuigkap een verticale lijn op de wand tot aan het plafond (**Afb.1, ref. 1**). Deze lijn dient om de verschillende onderdelen verticaal uit te

lijnen.

2) Positioneer de schachtsteun (**Afb. 1, ref. 2**), gecentreerd op de verticale lijn op 1 à 2 mm van het plafond of van de bovenkant en teken de twee uitboringen van de steun op de wand af. Boor twee gaten in de wand met een boor van Ø 8 mm. Bevestig de schachtsteun (**2**) met de meegeleverde 4,5 x 50 schroeven en pluggen.

3) Teken een punt op de verticale lijn op een afstand tot de kookplaat van:

d = **1070 min** (maat zonder spatscherm).

d = hoogte spatscherm (400 mm) + **670 mm** (maat met spatscherm).

De maat **H** is de minimum hoogte in mm van de kookplaat tot de onderkant van het frontpaneel.

Bepaal de hoogte van de kap alvorens de muursteen te bevestigen (**Afb. 3, ref 4**) Boor in de wand 4 gaten met een boor van Ø 8 mm. Steek de pluggen in de boorgaten en schroef hierin de meegeleverde 4,5 x 45 schroeven.

Spatscherm (optie): De hoogte van de wasemkap boven de kookplaat wordt in dit geval bepaald door de hoogte van het spatscherm **B** en van de eventuele opstaande rand van het blad van de onderkastjes. Het spatscherm moet worden gemonteerd alvorens de wasemkap te monteren en als u hem zowel aan de boven- als onderkant wilt vastzetten aan de muur, moet hij op de juiste hoogte worden gemonteerd alvorens de onderkastjes of tenminste het desbetreffende bovenblad te plaatsen. Aangezien dit een complexe handeling is, mag zij uitsluitend worden uitgevoerd door de keukeninstallateur of door bekwame vakmensen die alle uiteindelijke maten van de meubels kennen.

4) Montage van het huis van de afzuigkap: haak het lichaam vast achter de steunen (**ref 5**). Egel de hoogte van de kap met de vijzen TH5 x 25 evenals de hanghoek van de afzuigkap met behulp van de 2 vijzen 5 x 25 mm TC.23. Nadat alle nodige aanpassingen gebeurd zijn, deze d.m.v. van een schroef (**ref 8**) van het bevestigingsplaatje vastzetten om de ophanging van het apparaat te beveiligen.

5) Aansluiting:

• **van de uitvoering met luchtafvoer:**

a- Plaats de terugslagklep (**8**) op de uitgang van het apparaat (**6**), het verlengstuk van de teleskoopkachicht en sluit de flexibele buis aan (**Afb. 6**) op de afvoer naar buiten en op de uitgang van het apparaat. Bevestig het geheel met geschikte beugels of kleefband.

b- Verwijder de vetfilters, en controleer of de stekker van de voedingskabel goed op de contactdoos van de motor is aangesloten (**Afb. 5**). Maak de elektrische aansluitingen van de afzuigkap (zie hoofdstuk Elektrische aansluiting) en controleer de goede werking van de verlichting, de motor en de overschakeling van de verschillende afzuigsnelheden.

c- Steek het bovenste deel van de schacht in het onderste deel van de telescopische schacht (**Afb. 1 - ref. 7a en b**) en bevestig het bovenste deel van de schacht op de steun (**2**) met 2 meegeleverde M4 schroeven (**12c**). Schuif het onderste deel van de schacht door tot het motorblok.

d- 3 déflecteurs bepalen **ref 9**.

• **van de uitvoering met recirculatie:**

a- Bevestig de deflector (**R**) op de bevestiging van het bovenste deel van de schacht, de deflector wordt bevestigd met dezelfde schroeven als de steun van het bovenste deel van de schacht (**Afb. 2 - ref. 2**).

b- Installeer een buis met een geschikte diameter (niet meegeleverd) tussen de uitgang van het apparaat en de ingang van de deflector. Bevestig het geheel met geschikte beugels of kleefband.

c- Verwijder de vetfilters, en let op dat de stekker van de voedingskabel goed in de contactdoos van de motor is gestoken (**Afb. 5**). Maak de elektrische aansluitingen van de afzuigkap (zie hoofdstuk Elektrische aansluiting) en controleer de goede werking van de verlichting, de motor en de overschakeling van de verschillende afzuigsnelheden.

d- Plaats de cassettes met de actief koolstoffilters in het hiertoe bestemde compartiment door op de lipjes (**A**) te drukken (**Afb. 4**).

e- Steek het bovenste deel van de schacht in het onderste deel van de telescopische schacht (**Afb. 1 - ref. 7a en b**) en bevestig het bovenste deel van de schacht op de steun (**2**) met de 2 meegeleverde M4 schroeven (**12c**). Schuif vervolgens het onderste deel van de schacht tot het motorblok.

f- 3 déflecteurs bepalen **ref 9**.

• **van de versies zonder motor en zonder schacht:**


De aantekening: Afb. 7 & 8 met de versies zonder motor en zonder schacht (SMC of WMC) overeen.

Voor deze versie is het noodzakelijk om op de afstandsmotor zoals aangegeven bladzijdes 54 te installeren tot en met 57, een bouwpakket Filter Rep. 10 geleverd met de afzuigkap.

4 **BEDIENING****Bedieningspaneel**

Toets  : **On / Off**

Schakelt de zuigmotor aan en uit op de laatste ingestelde snelheid.

 Geeft de ingestelde snelheid aan.

Toets  : **Motor snelheid**


Verlaagt de snelheid van de zuigmotor.

Toets  : **Motor snelheid**

Verhoogt de snelheid van de zuigmotor.

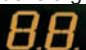
Toets  : **Intensief stand**


Activeert de intensieve snelheid van op eender welke snelheid, ook als de motor uit staat. De-ze intensieve werking duurt 10 minuten, waar-na het toestel terug overschakelt op de daar-voor ingestelde snelheid. Deze functie verwij-dert de sterkste en meest hardnekkige kook-dampen.

 Geeft **HI** aan en het stipje rechts onderaan knippert 1 keer per seconde.

Toets  : **Luchtrecirculatie**

De motor wordt geactiveerd met een zuigsnel-heid van 100 m3/h gedurende 10 minuten elk uur; als deze afgelopen zijn, slaat de motor af.

 Geeft **24** aan en het stipje rechts onderaan knippert, terwijl de zuigmotor in werking is. Als het filteralarm in werking is, kan U door deze toets gedurende 3 seconden in te drukken, het alarmsignaal resetten. Deze aangevingen zijn alleen zichtbaar als de zuigmotor uitge-schakeld is.


 Als de procedure beëindigd is, verdwijnt de aangeving die eerder op de display werd weer-gegeven:

FF Signaleert dat de metalen vetfil-ters moeten worden schoongemaakt. Dit alarm treedt in werking na 100 effectieve werkingsuren van de wasemkap.

EF Signaleert dat de filters met actieve koolstof moeten worden vervangen en dat ook de metalen vetfilters moeten worden schoon-gemaakt. Dit alarm treedt in wer-king na 200 effectieve wer-kingsuren van de wasemkap.

Toets  : **Automatisch uitschakelen na 30 minuten**

Als U deze toets indrukt, activeert U de auto-matische vertraagde uitschakeling gedurende 30'. Deze functie is zeer geschikt om restgeur-tjes te verwijderen. Deze Delay functie kan geactiveerd worden vanop elke snelheid, en wordt gedesactiveerd door opnieuw op de toets te drukken of de zuigmotor uit te schakelen.

 Geeft afwisselend de snelheid van de zuigmotor en de overgebleven tijd tot aan de uits-chakeling van het toestel aan. Het stipje rechts onderaan knippert.

Toets  : **Verlichting**

Schakelt de verlichting aan en uit .

Toets  : **Verlichting**

Schakelt van secong verenigt verlichting aan in uit. (Omringende Verlichting)

5 GEBRUIKSADVIES

• Om een optimale afzuiging van de kookdampen te realiseren is het aan te bevelen om het apparaat voor het koken in te schakelen en enige tijd aan te laten nadat het eten bereid is. Voor voedsel dat weinig damp ontwikkelt, is een lagere afzuigsnelheid voldoende.

• **Zeer belangrijk : flambeer nooit een gerecht onder de afzuigkap!**

Bij het gebruik van een gaskookplaat en een in werking zijnde afzuigkap, mogen de branders nooit branden zonder dat deze afgedekt worden door een pan. Schakel het gas uit, of zet het op de laagste stand wanneer de pan verwijderd wordt.

• Frituurpannen dienen altijd onder toezicht gehouden te worden, aangezien oververhit vet tot brand kan leiden in de afzuigkap.

6 ONDERHOUD

Schakel de stroomtoevoer altijd uit indien er onderhoud aan wordt gepleegd.

Het apparaat is op een dermate manier ontworpen dat het schoonmaken ervan op zeer eenvoudige wijze kan worden uitgevoerd, waardoor het langer mee gaat.

• **Verwijderen van de filters:**

De filters dienen regelmatig gereinigd te worden in overeenstemming met het gebruik. Ze kunnen handmatig worden schoongemaakt d.m.v. een warm sopje waarin de filters worden gespoeld, of in de afwasmachine.

Deze maatregel voorkomt het gevaar van brand.

• **Behuizing:**

Gebruik geen natte doeken om de behuizing te reinigen. Het gebruik van een milde zeep in combinatie met

een vochtige doek wordt aangeraden.

Steek geen handen of andere objecten in de luchtinlaat.

• **Afvoerkanaal:**

Controleer ieder half jaar of het afvoerkanaal niet verstopt is conform de lokale regels t.a.v. luchtafvoerkanaalen.

• **Verlichting:**

Voordat eventuele reparatiewerkzaamheden aan het apparaat mogen worden uitgevoerd, dient de lichtschakelaar te worden uitgeschakeld.

Gebruik geen sterkere lampen en verander niet van type.

7 AFTER SALES SERVICE

• In het geval dat de afzuigkap niet goed functioneert, dient u uw installateur te raadplegen. Deze kan de aansluitingen van het apparaat controleren.

• Indien de stroomkabel beschadigd is, kan deze uitsluitend worden vervangen door een erkende installateur, aangezien speciaal gereedschap vereist is.

• Schakel in ieder geval de stroomtoevoer af.

• Indien u onderdelen wilt bestellen dient het nummer van het apparaat vermeld te worden. Dit nummer bevindt zich op het identificatieplaatje dat op de afzuigkap geplaatst is.

• Om aanspraak op de fabrieksgarantie te maken, dient de aankoopnota overlegd te worden.

• De garantie termijn gaat in op datum van uw factuur. Hou deze steeds bij de hand bij eventuele service.

Onze garantie dekt geen vervanging van :

- lampen, halogeenspots
- filters

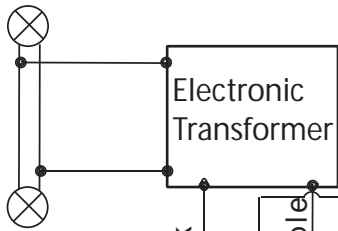
8 OPMERKINGEN

Dit apparaat voldoet aan de Europese Laagspanningsrichtlijn 2006/95/EEG inzake de elektrische

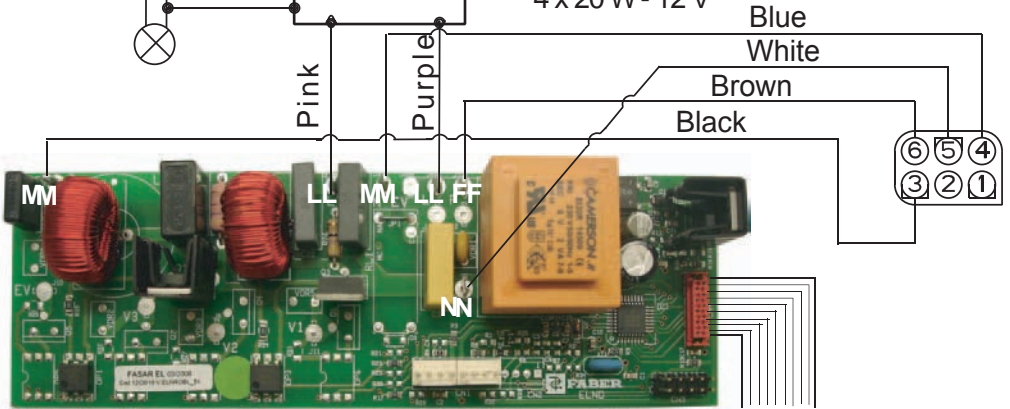
veiligheid en aan de Europese normen 2004/108/EEG inzake de elektromagnetische compatibiliteit en 93/68/EEG inzake de CE markering.



Wanneer het symbool van een doorstreepte vuilnisemmer op wielen op een product is bevestigd, betekent dit dat het product conform is de Europese Richtlijn 2002/96/EC. Uw apparaat werd ontworpen met en vervaardigd uit onderdelen en materialen van superieure kwaliteit, die gerecycleerd en opnieuw gebruikt kunnen worden. Gelieve u te informeren in verband met het plaatselijke inzamelingsysteem voor elektrische en elektronische apparaten. Gelieve u te houden aan de plaatselijke reglementering en apparaten niet met het gewone huisvuil mee te geven. Door afgedankte apparaten op een correcte manier weg te werpen help u mogelijke negatieve gevolgen voor het milieu en de gezondheid te voorkomen.

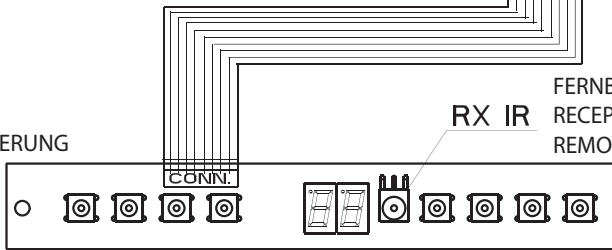


Eclairage Halogène
Halogen Lighting
Halogen Beleuchtung
4 x 20 W - 12 V

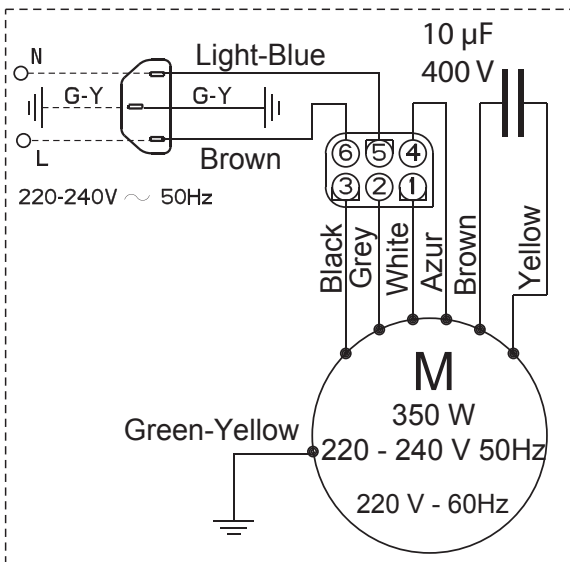


MULTI-FLACH KABEL
LIMANDE COMMANDE
FLAT CABLE

ELEKTRONISCHE STEUERUNG
BOITIER COMMANDE
PUSH BUTTON PANEL



FERNBEDIENUNG
RECEPTEUR INFRAROUGE
REMOTE CONTROL



- A - AZUR - AZUR - AZUR BLAU
- BK - BLACK - NOIR - SCHWARZ
- B - BLUE - BLEU - BLAU
- Br - BROWN - BRUN - BRAUN
- G-Y - GREEN YELLOW - VERT JAUNE - GRÜN GELB
- Gr - GREY - GRIS - GRAU
- L B - LIGHT BLUE - BLEU CLAIR - HELL BLAU
- P - PINK - ROSE - ROSA
- V - PURPLE - MAUVE - MALVER FARBIG
- R - RED - ROUGE - ROT
- W - WHITE - BLANC - WEISS
- W-P - WHITE PINK - BLANC ROSE - WEISS ROSA
- Y - YELLOW - JAUNE - GELB

Roblin

VIZIO FX Murale 900 & 1100
depuis :Mai 2010
(From)

3S_VIZIO_FX_M_90_110_V2010-05

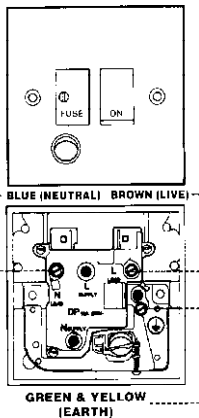
UK ELECTRICAL CONNECTION ELECTRICAL REQUIREMENTS

Any permanent electrical installation must comply with the latest I.E.E. Regulations and local Electricity Board regulations. For your own safety this should be undertaken by a qualified electrician e.g. your local Electricity Board, or a contractor who is on the roll of the National Inspection Council for Electrical Installation Contracting (NICEIC).

ELECTRICAL CONNECTION

Before connecting to the mains supply ensure that the mains voltage corresponds to the voltage on the rating plate inside the cooker hood.

This appliance is fitted with a 2 core mains cable and must be permanently connected to the electricity supply via a double-pole switch having 3mm minimum contact gap on each pole. A Switched Fuse Connection Unit to BS.1363 Part 4, fitted with a 3 Amp fuse, is a recommended mains supply connection accessory to ensure compliance with the Safety Requirements applicable to fixed wiring instructions.



The wires in this mains lead are coloured in accordance with the following code:

Green & Yellow	Earth
Blue	Neutral
Brown	Live

As the colours of the wires in the mains lead of this appliance may not correspond with the coloured markings identifying the terminals in your connection unit, proceed as follows:-

The wire which is coloured blue must be connected to the terminal which is marked with the letter 'N' or coloured black.

The wire which is coloured brown must be connected to the terminal which is marked with the letter 'L' or coloured red.

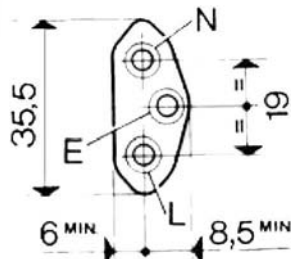
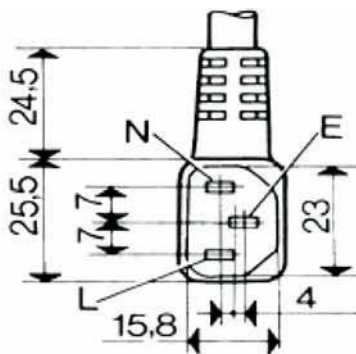
CH

Fiche de sécurité class 1, 250 V~ 10A
2 poles + terre.

Stecker der Schutzklasse 1, 250 V~ 10A
Zweipolig mit Schutzkontakt (Erde).

Spira di sicurezza classe 1, 250 V~ 10A
2 poli + terra

SEV 1011, SN416534-2, CH-Typ 12



Composants
Components
Bauelemente

Componenti
Componentes
Onderdelen

2



R



7

5



9



8



4



6



Roblin

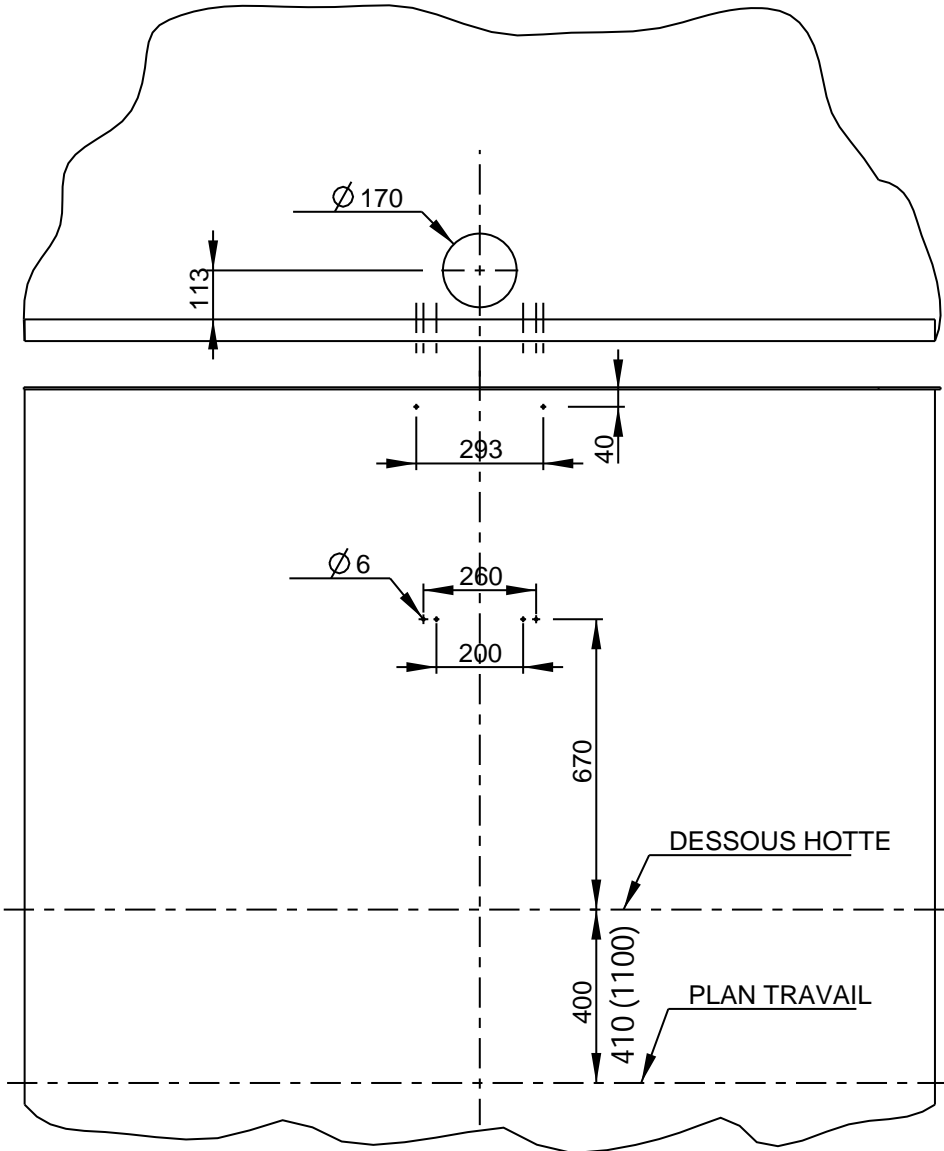


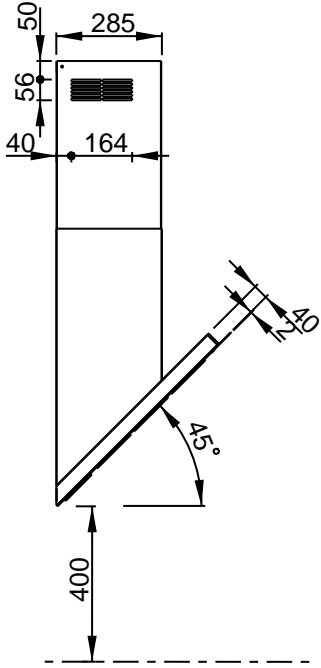
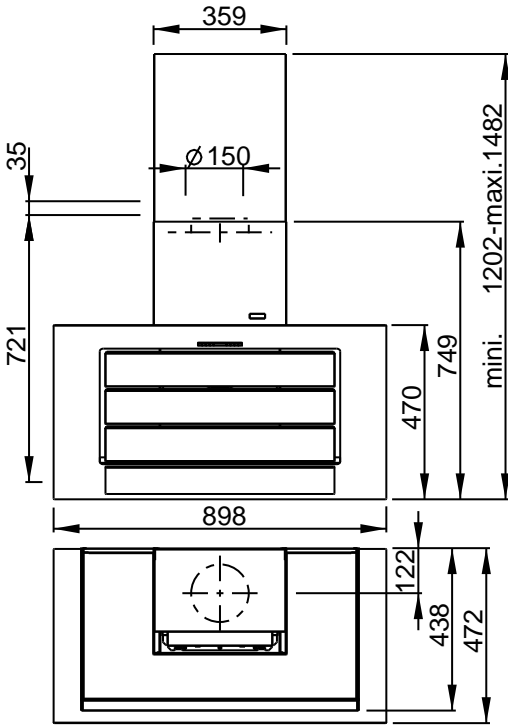
VIZIO FX model

AVVERTENZE DI SICUREZZA
ATTENZIONE: LEGGERE LE ISTRUZIONI PER L'USO
CORRETTO. USARE SEMPRE LA MANIGLIA
SUL DORSO DELLA MANIGLIA.
INSTRUKCIJE ZA BEZBEJNO UPOTREBU
PROJEKTOVA. PROJEKTOVA ZA BEZBEJNO
KORISNENJE. PROJEKTOVA ZA BEZBEJNO
KORISNENJE. PROJEKTOVA ZA BEZBEJNO
KORISNENJE.

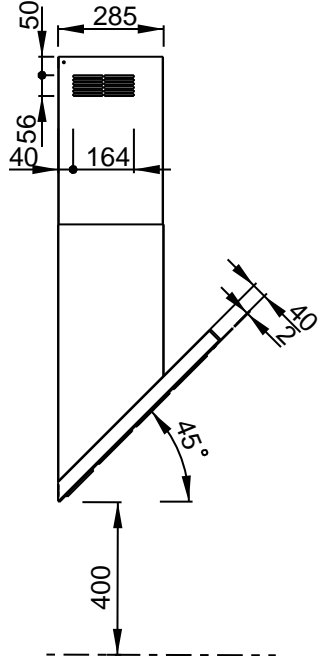
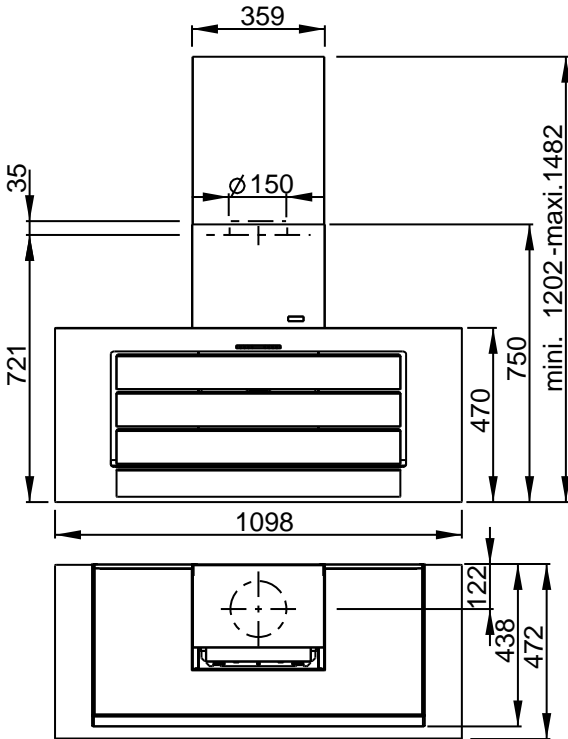
3)



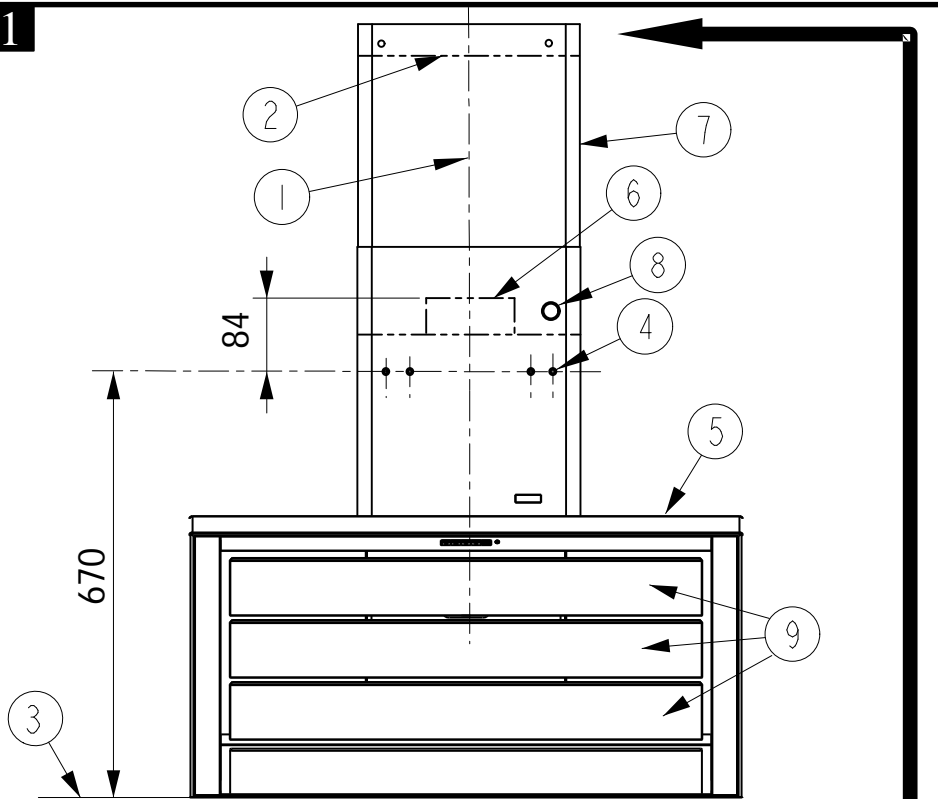
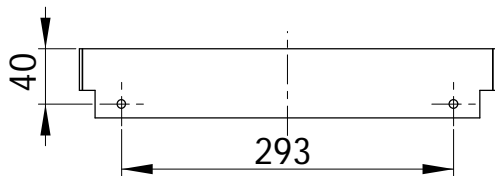
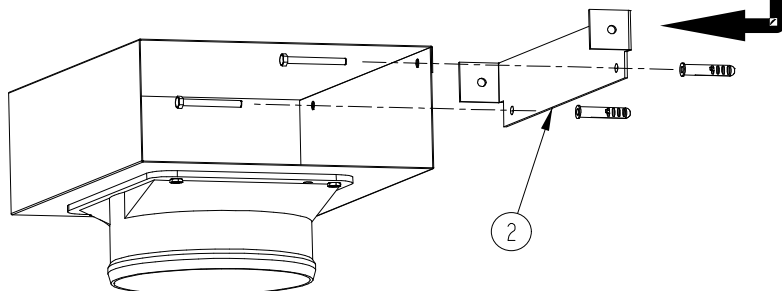




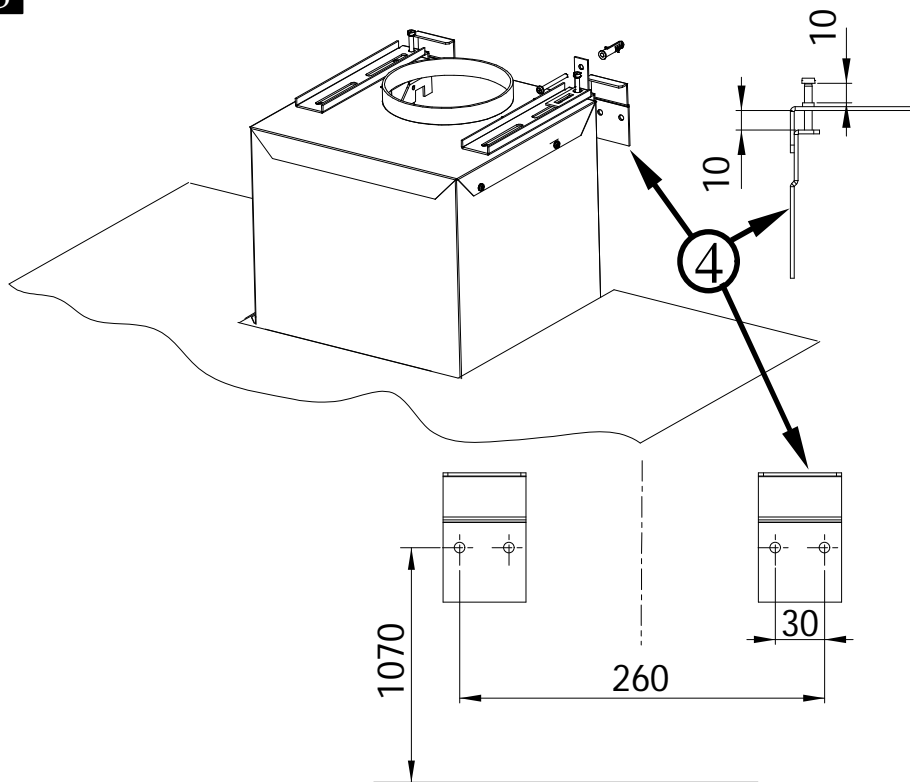
900



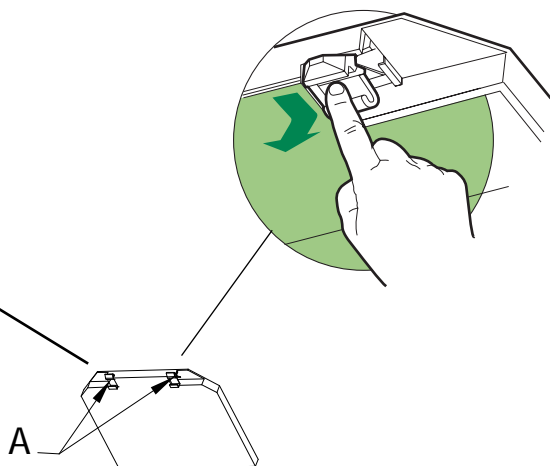
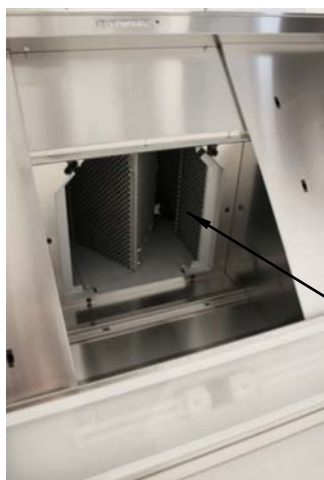
1100

1**2****2**

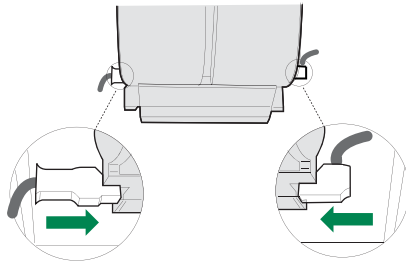
3



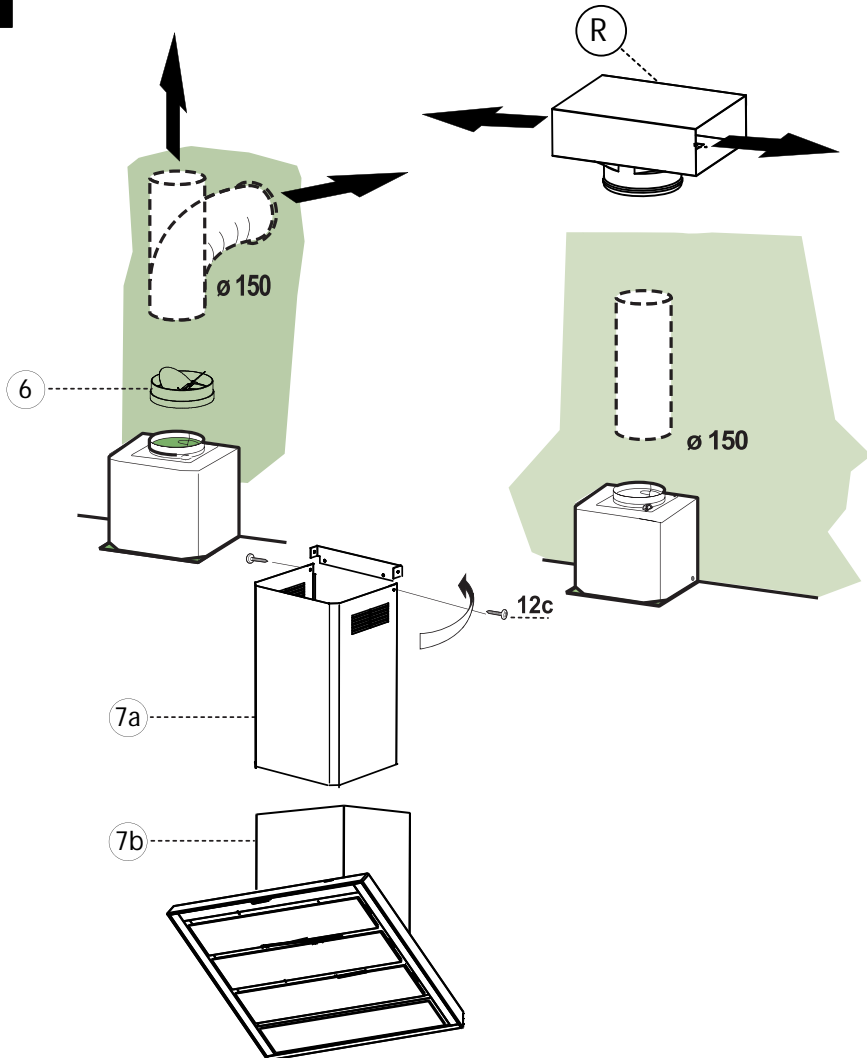
4



5



6



VIZIO SMC

Composants
Components
Bauelemente

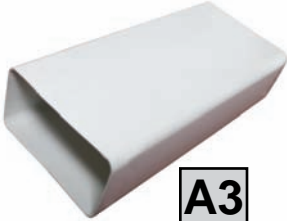
Componenti
Componentes
Onderdelen



A1



A2



A3



5



8

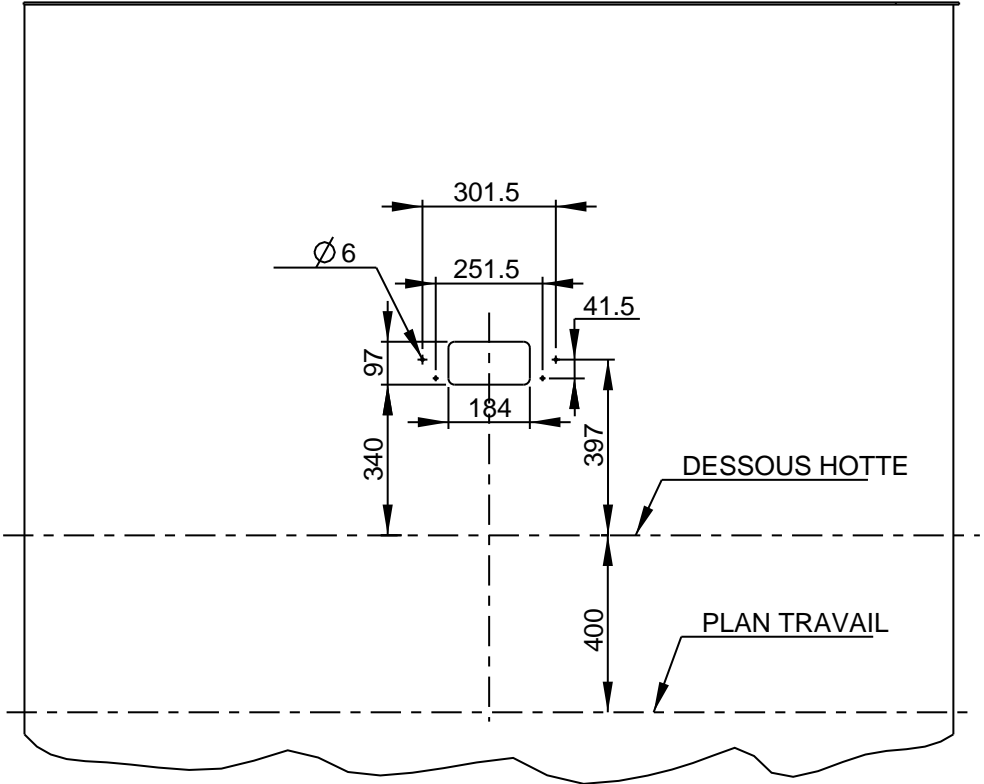
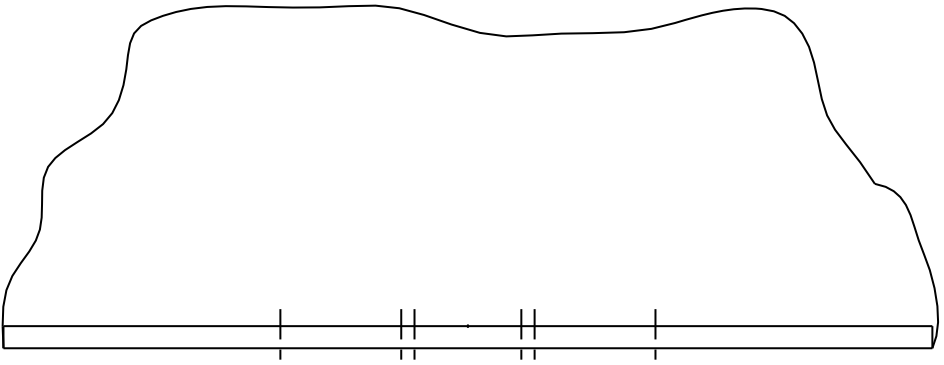
9

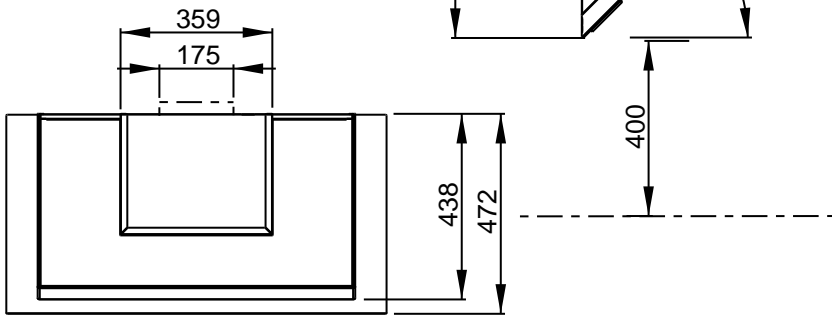
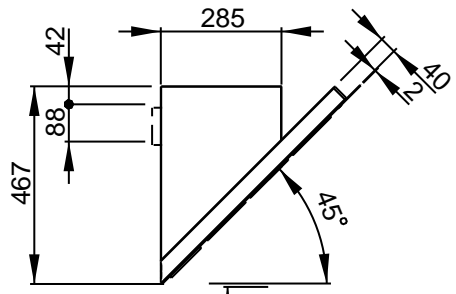
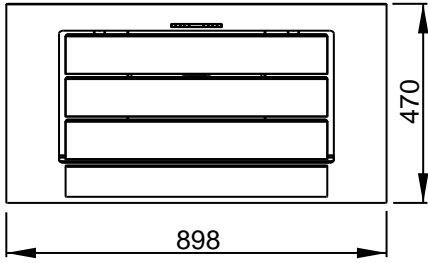
4



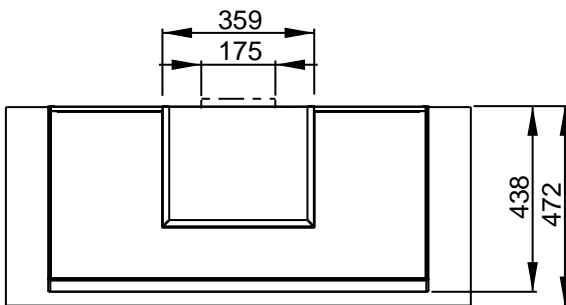
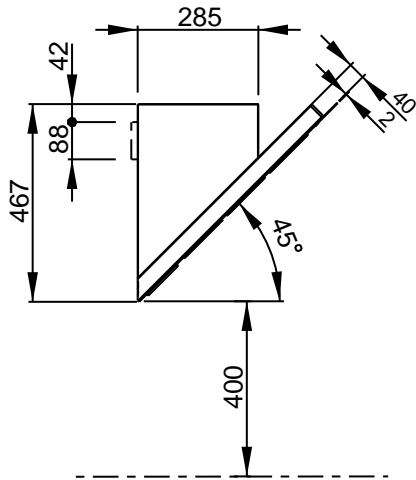
6



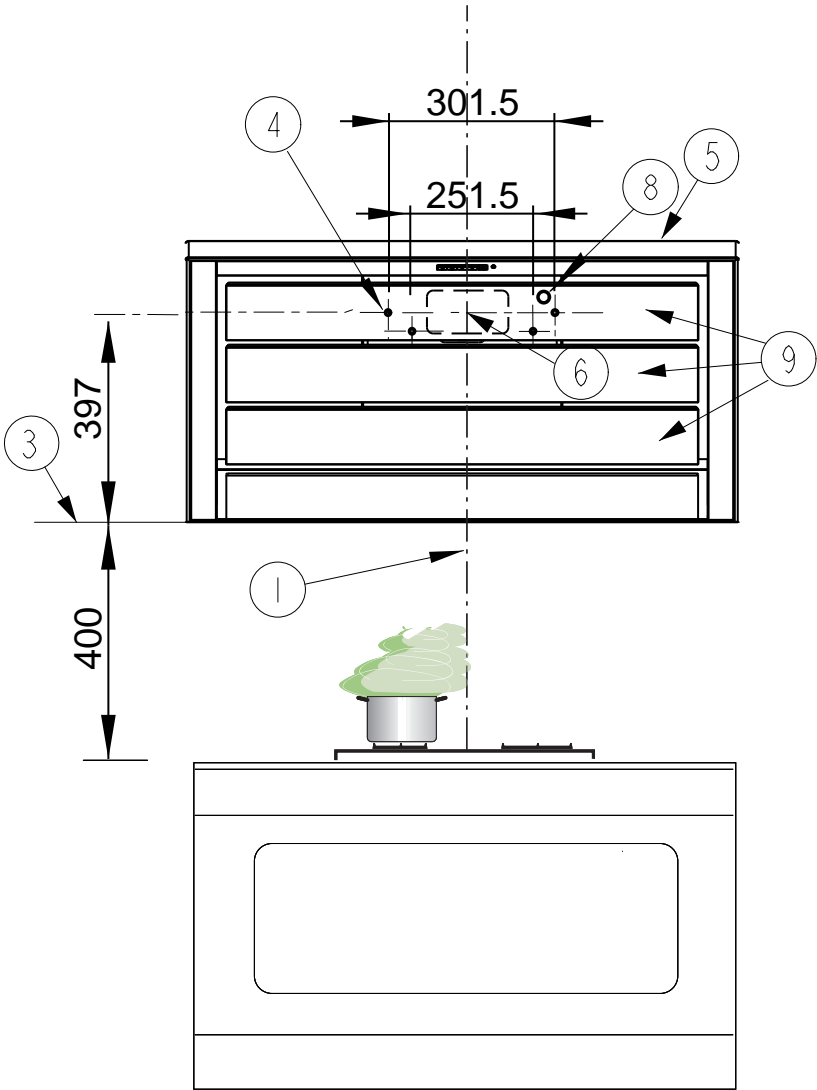


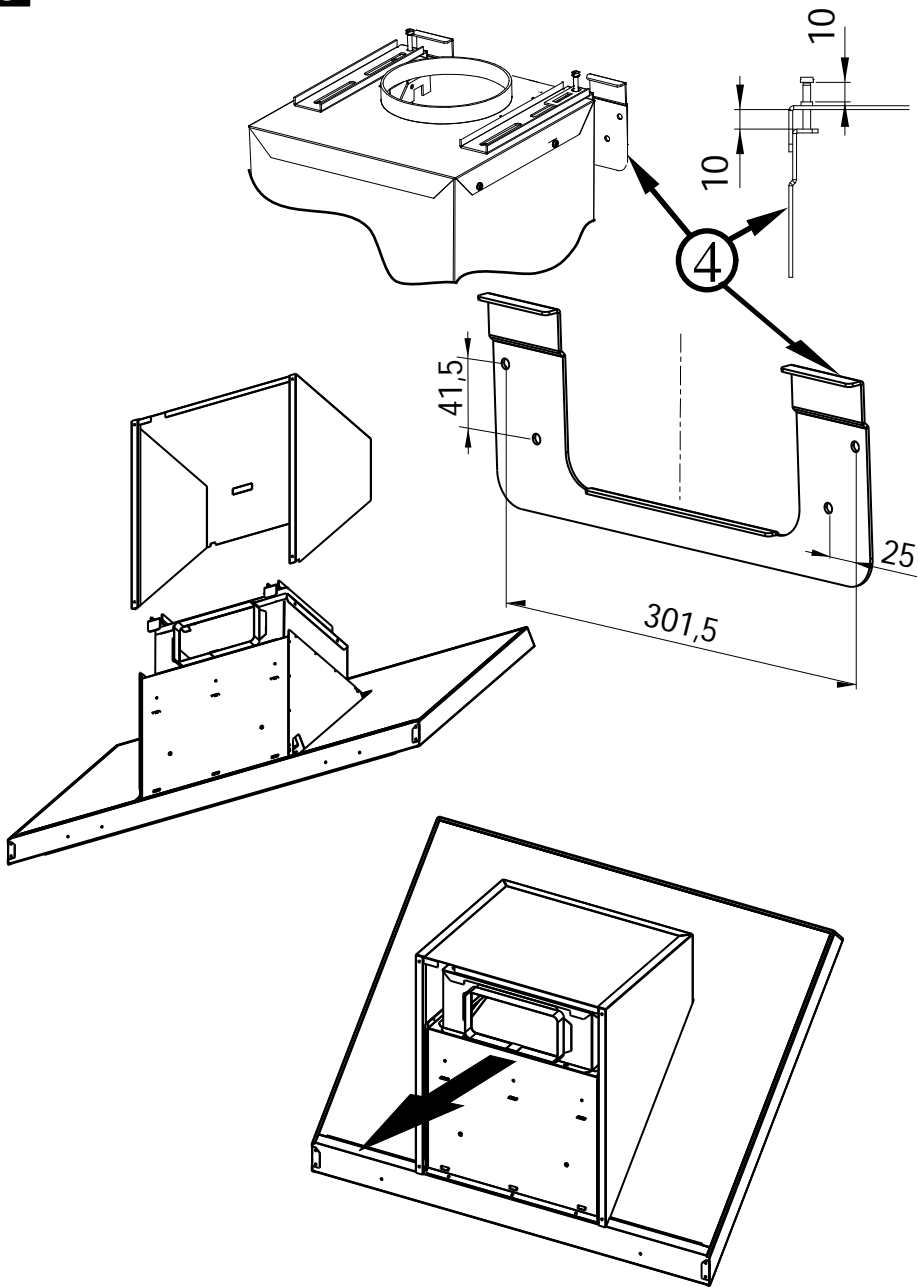


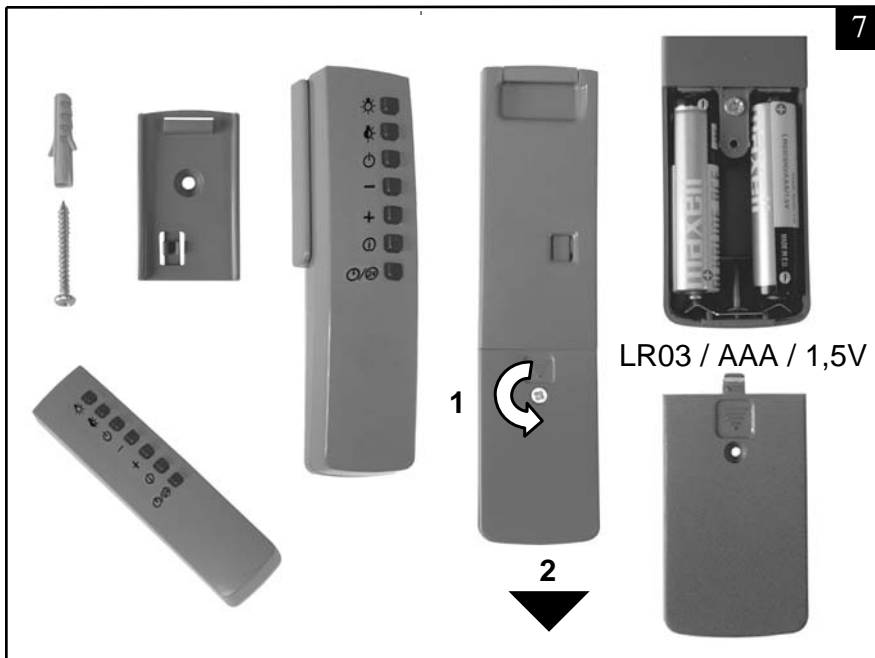
VIZIO FX 900 SMC



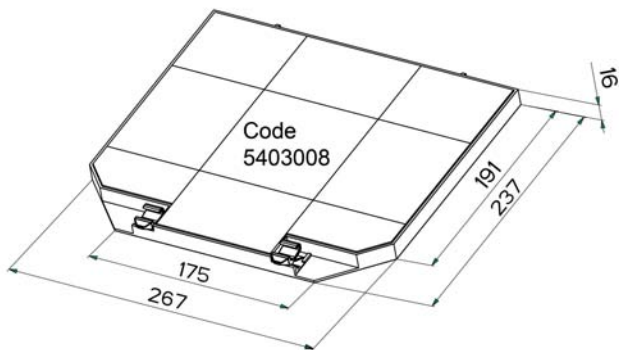
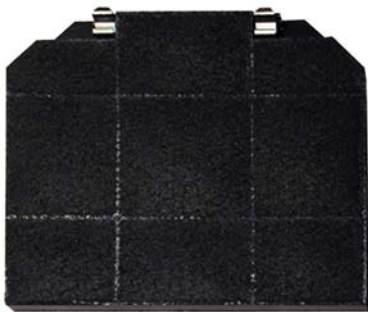
VIZIO FX 1100 SMC







ACCESSOIRES ACCESSORI
 ACCESSORIES ACCESSORIA
 ZUBEHÖRE ACCESSOIRES

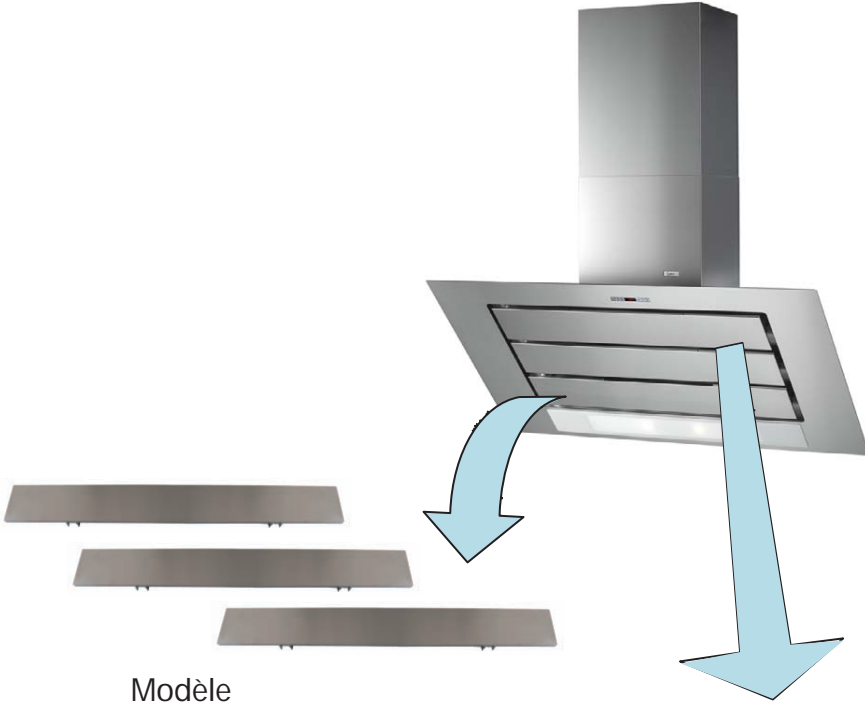


G4 12V 20W



13MC070
 323 x 262 x 8 mm

Plaque Signalétique de la hotte
Rating plate of the cookerhood
Typenschild im Inneren der Dunstesse
Etichetta all'interno della cappa
Etiqueta de la campana
Typeplaatje van de afzuigkap






Modèle
 Model
 Modell
 Modello
 Modelo
 Model



Numéro de série
 Serial number
 Seriennummer
 Numero di serie
 Numero de serie
 Seriennummer



CODE : 6042046

MOD: VIZIO M 1100 FX AIR CONFORT

N° série: 10/19/ 000001

220-240V~50Hz

1X350W

4x20W

TOT. 430W

CE

Beleuchtung
Lighting
Eclairage
Luci
Luz
Verlichting

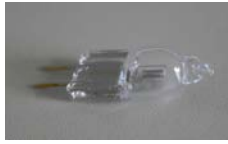
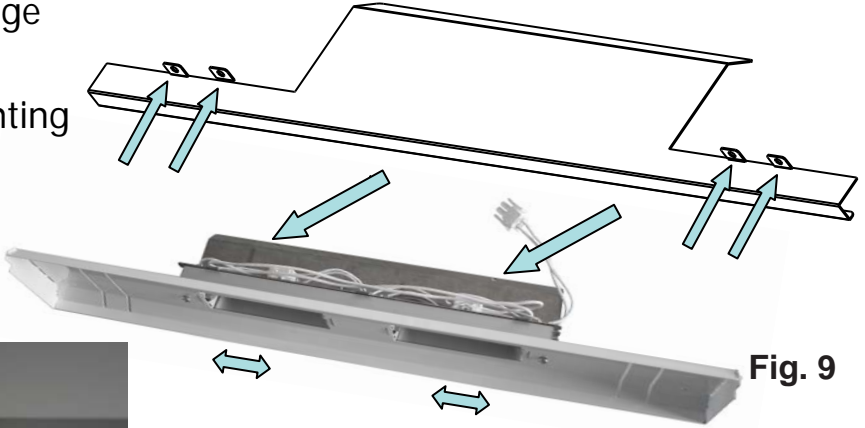
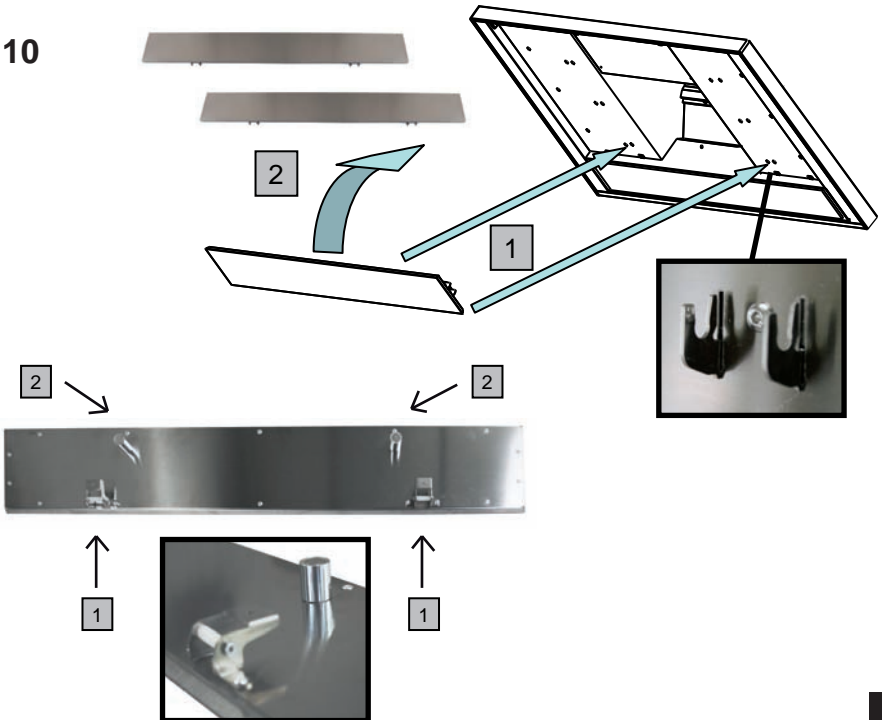


Fig. 10



Roblin

FRANKE France S.A.S.
25 Rue des Rosiers - Sainte Cécile
B. P. 56

50800 VILLEDIEU-LES-POËLES - France

Tél. 02 33 91 26 50 - Fax 02 33 51 54 79 - e-mail : com.france@roblin.fr

For outside France : Tel. +33 (0)2 33 91 26 57 - Fax. : +33 (0)2 33 51 54 79
e-mail : com.export@roblin.fr



20NO272 - 100520