

Sagane™

- Détecteur d'inondation
- Overstromingsdetector

845 02/52

- flood detector

- Ανιχνευτής διαρροής υγρών

**legrand**®

NT U28/01

• **Caractéristiques techniques**

• **Techische gegevens**

- Tension d'alimentation : 12V  $\overline{\text{---}}$  et  $\sim$   
Température d'utilisation : -10°C à +50°C  
IP 40  
Consommation en veille : 0,1 mA  
Consommation en alarme : 25 mA  
Contact à ouverture : 0,5 A / 24V  $\overline{\text{---}}$  / 48 V $\sim$

- Voedingsspanning : 12 V  $\overline{\text{---}}$  en  $\sim$   
Bedrijfstemperatuur : -10°C tot +50°C  
Verbruik op standby : 0,1 mA  
Verbruik op alarm : 25 mA  
Openingscontact : 0,5 A / 24V  $\overline{\text{---}}$  / 48 V $\sim$

• **Technical specifications**

• **Τεχνικά χαρακτηριστικά**

- Supply voltage : 12V  $\overline{\text{---}}$  and  $\sim$   
Operational temperature range : -10 to +50° C.  
Standby consumption : 0,1 mA  
Alarm consumption : 25 mA  
Break contact : 0,5 A / 24V  $\overline{\text{---}}$  / 48 V $\sim$

- Τάση τροφοδοσίας : 12 V  $\overline{\text{---}}$  και  $\sim$   
Επαφή κανονικά κλειστή (για άνοιγμα) : 1A + 48 ~ -24 =  
Θερμοκρασία χρήσης : απο -10°C ως + 50 °C  
Καταναλώση σε εγρηγορήση : 0,1 ma  
Καταναλώση σε συναγερμο : 25 ma  
Επαφή για άνοιγμα : 0,5 A / 24V  $\overline{\text{---}}$  / 48 V $\sim$

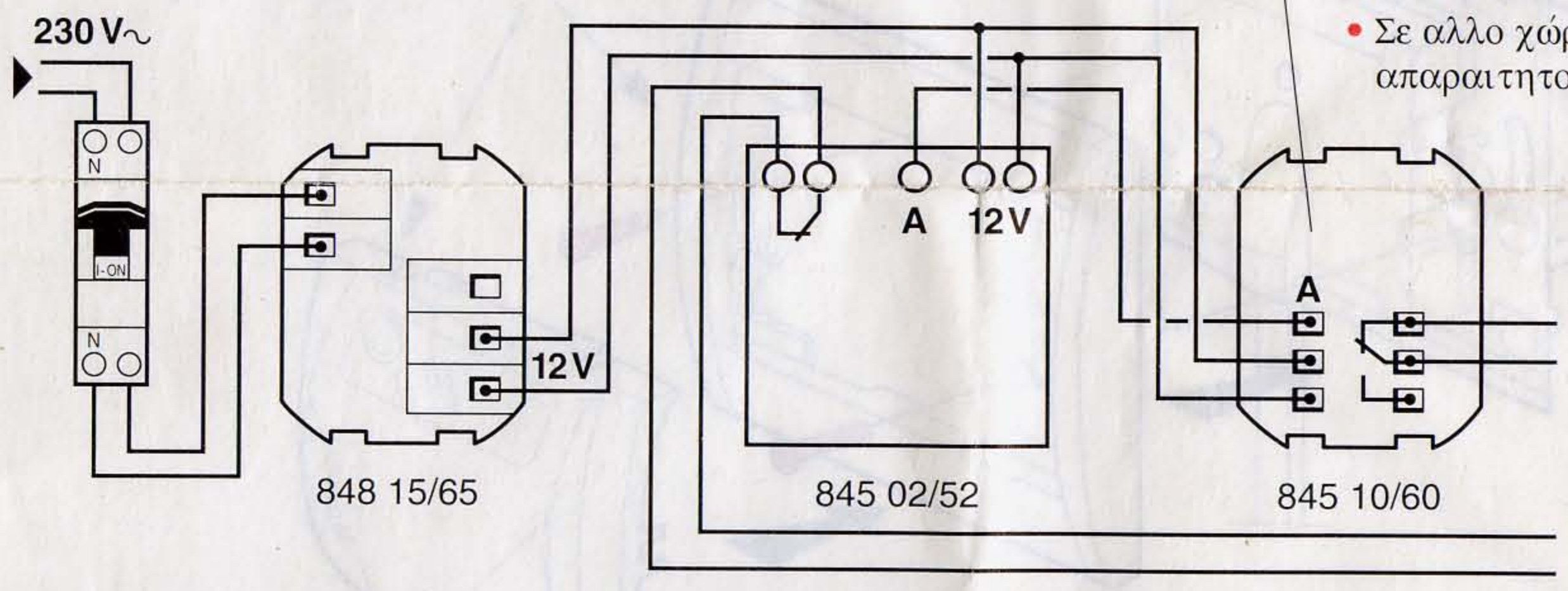
• **Câblage**

• **Bedrading**

• **Wiring**

• **Καλωδίωση**

- Dans une autre pièce si nécessaire
- Op een andere plaats indien nodig
- In another room if required
- Σε άλλο χώρο εάν κρίνεται απαραίτητο



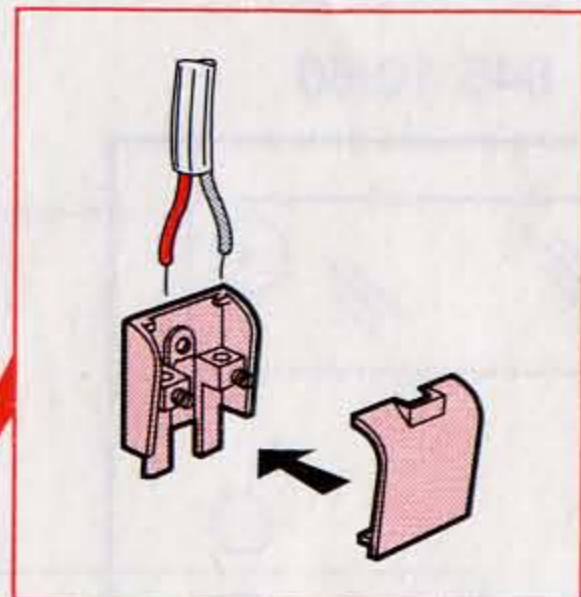
- L'installation électrique doit être réalisée conformément à la réglementation en vigueur.
- De elektrische installatie dient te worden uitgevoerd overeenkomstig de geldende voorschriften.
- The electrical installation shall comply with the relevant regulations.

• **Précautions d'installation**

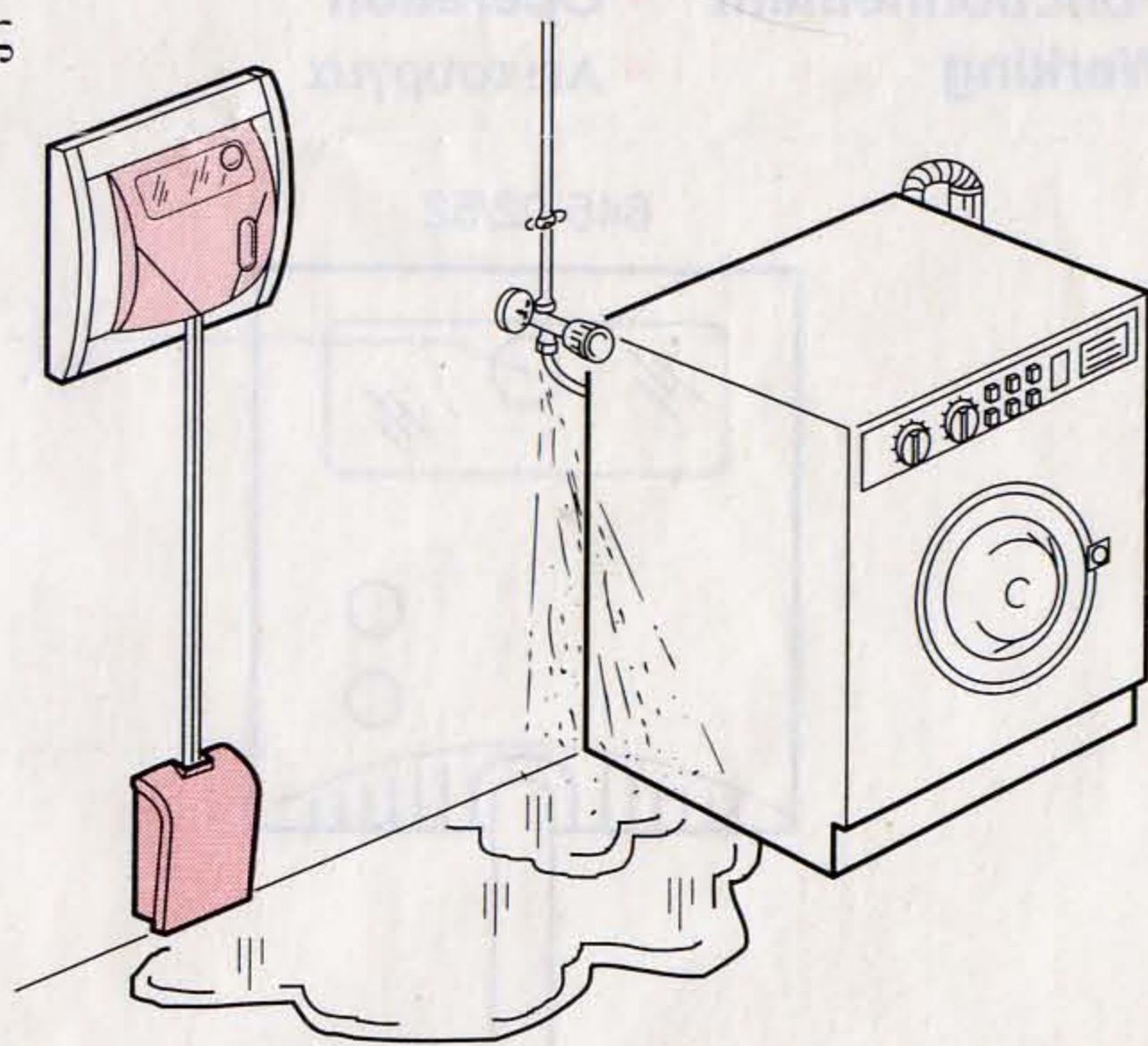
• **Voorzorgen bij installatie**

• **Installation precautions**

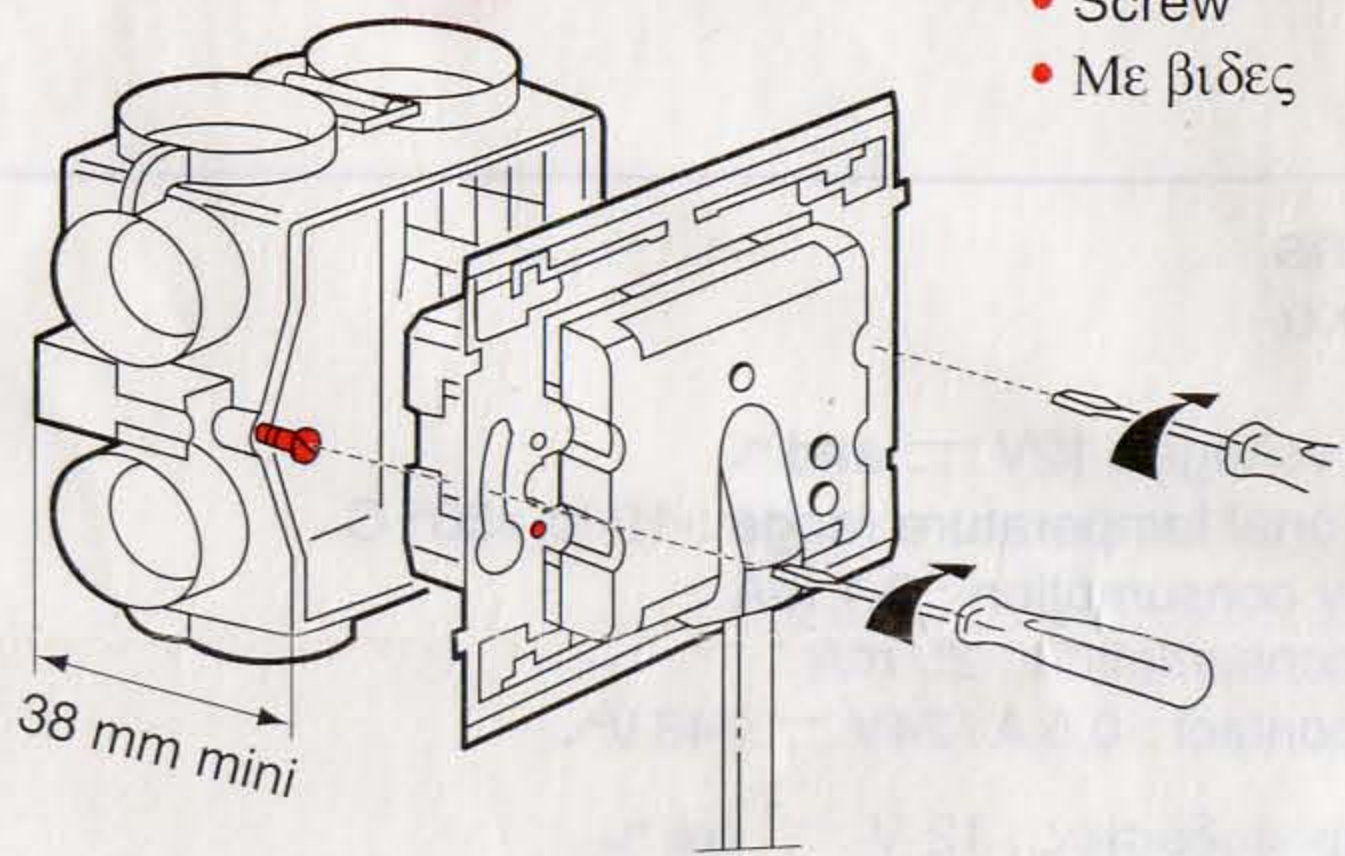
• **Προφυλάξεις εγκατάστασης**



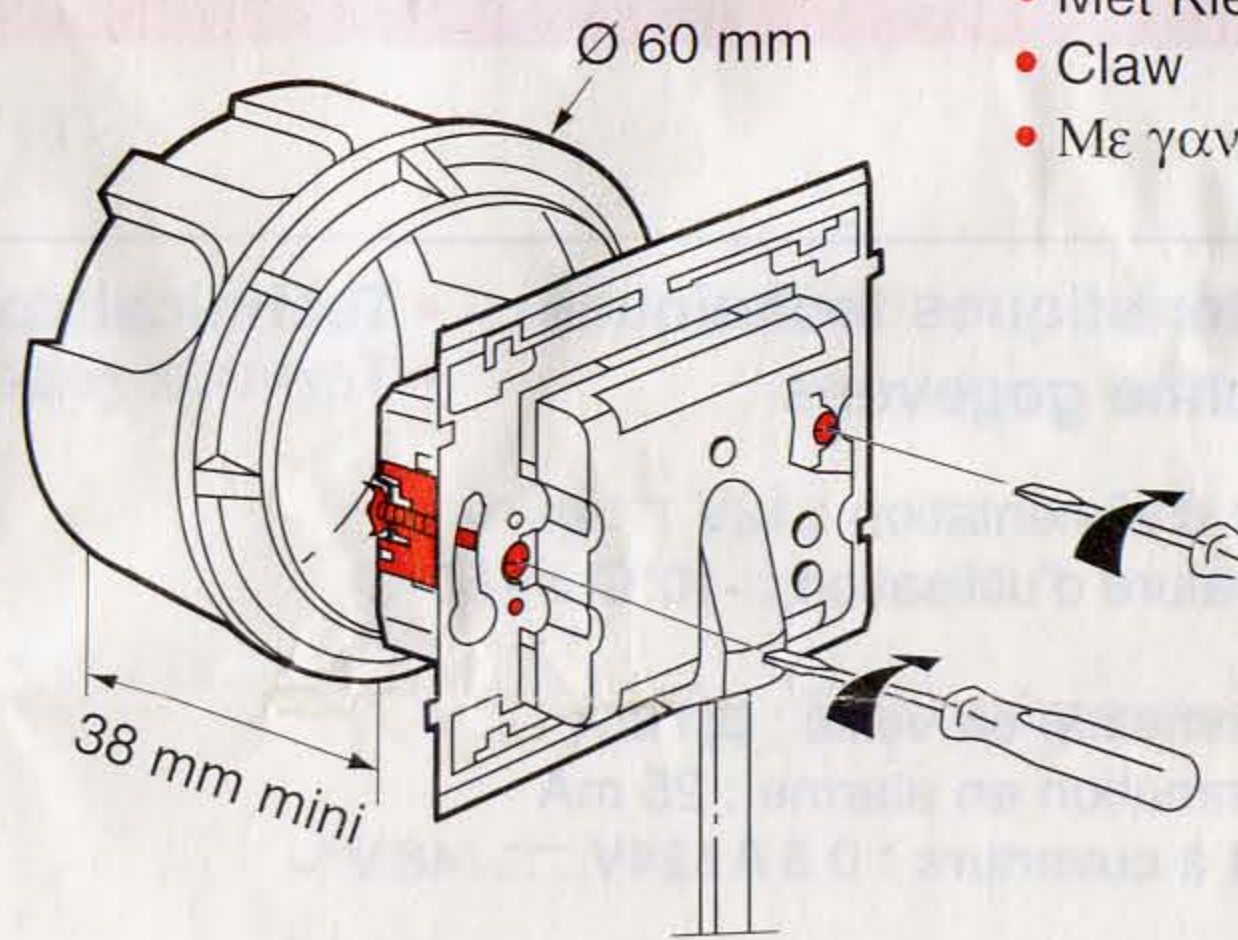
- Hauteur à régler suivant besoin.
- Hoogte te regelen volgens noodzaak.
- Adjust height as necessary.
- Ρυθμίστε το ύψος ανάλογα με τις εκάστοτε ανάγκες.



- Fixation
- Bevestiging
- Fixing
- Στερέωση

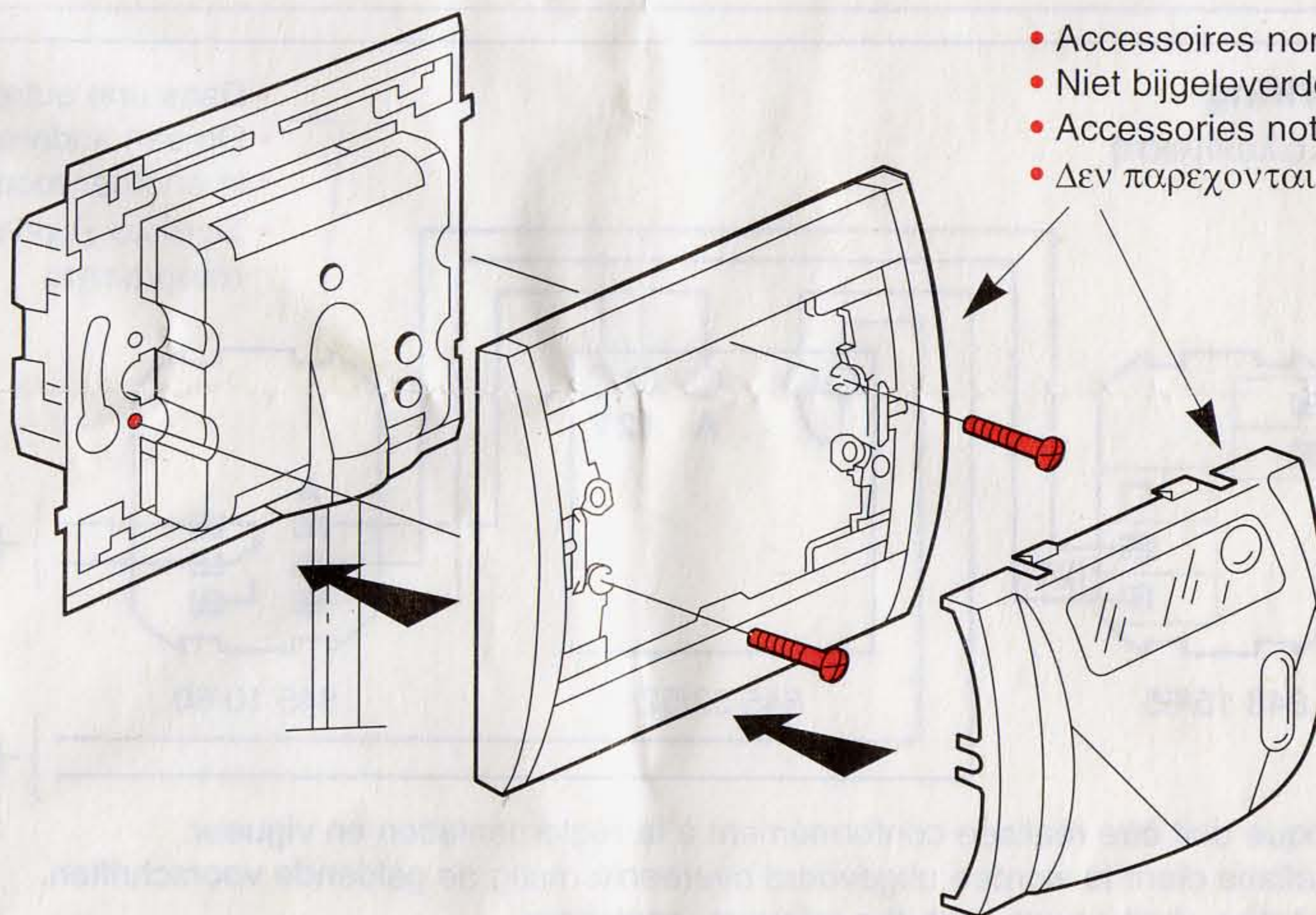


- A vis
- Met schroeven
- Screw
- Με βίδες



- A griffes
- Met Klemmen
- Claw
- Με γαντζους

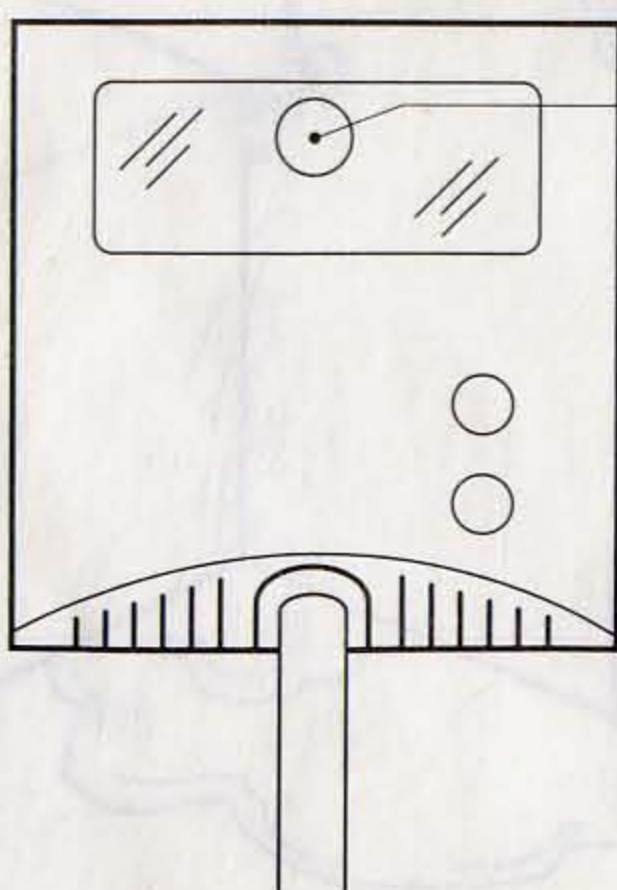
- Montage
- Montage
- Mounting
- Μονταρισμα



- Accessoires non livrés.
- Niet bijgeleverde accessoires.
- Accessories not supplied.
- Δεν παρεχονται αξεσουαρ

- Fonctionnement
- Werking
- Operation
- Λειτουργια

845 02/52



- Lors de la détection
- Bij detectie
- Detection
- Κατα την ανιχνευση

845 10/60

