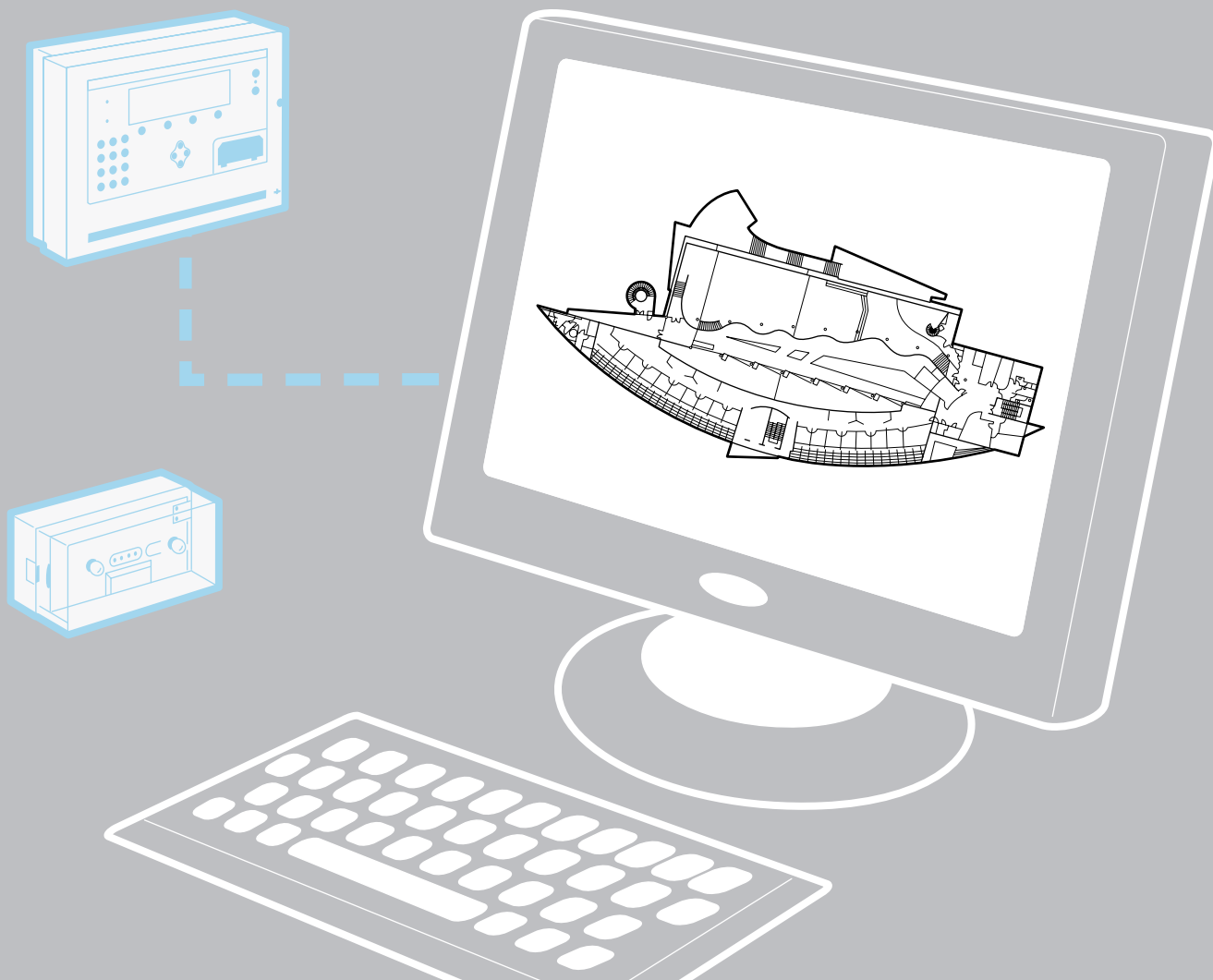


BAES SATI adressables

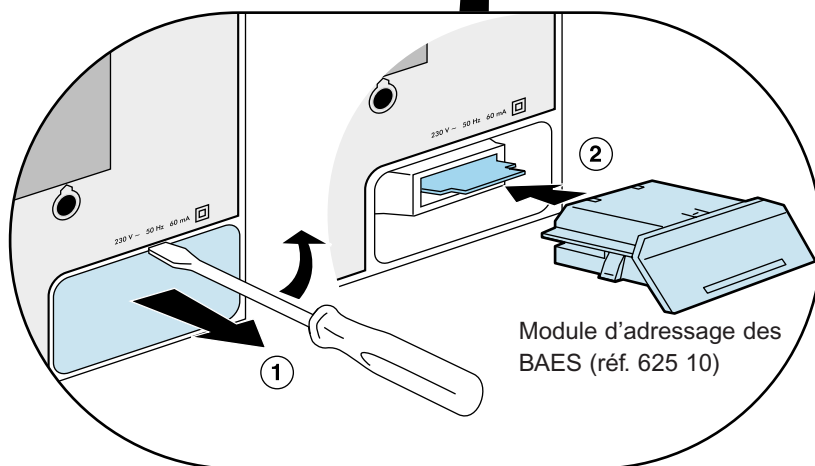
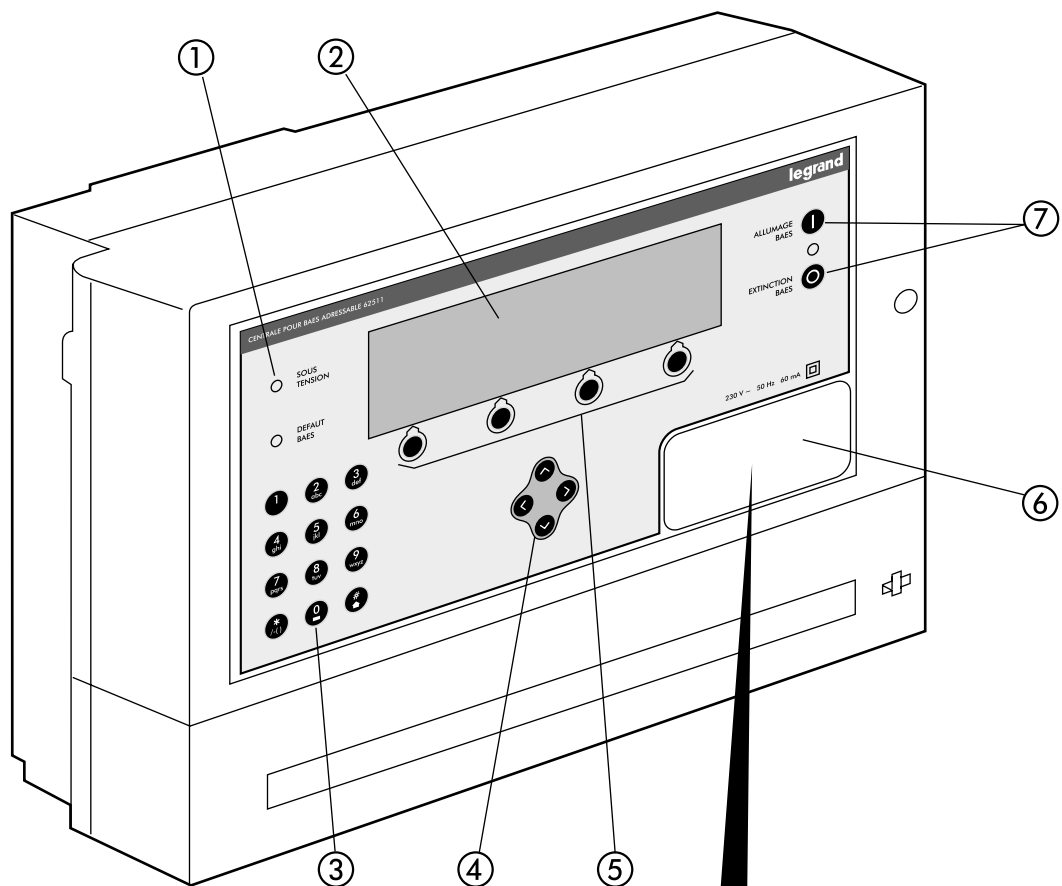


MANUEL DE MISE EN ŒUVRE

Sommaire

Descriptif	3	Synthèse des fonctionnalités accessibles à l'écran	14
Présentation du système	5	Résolution de problèmes	15
Installation centrale	7		
1. Fixation murale	7		
2. Raccordement électrique	7		
Configuration du système	8		
Principe d'adressage des BAES	8		
1. Configurer la centrale	8		
2. Définir l'installation	8		
3. Paramétrer les adresses des BAES sur la centrale	9		
4. Adresser les BAES	11		
5. Contrôler l'installation	12		
Table de codage des blocs à switches	13		

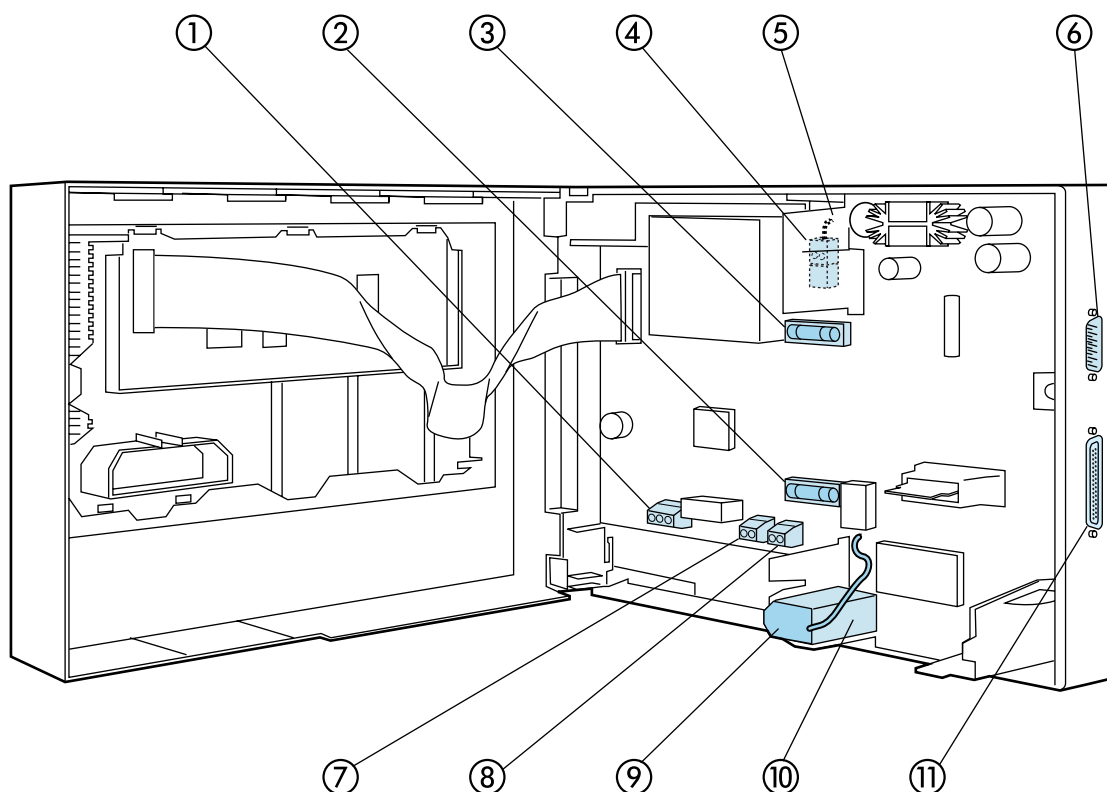
Descriptif



- 1 Leds de signalisation
- 2 Ecran d'affichage
- 3 Clavier alphanumérique
- 4 Touches de navigation
- 5 Touches de sélection contextuelles

- 6 Cache de protection du puits d'insertion des modules adressables
- 7 Touches de télécommande des BAES

Descriptif



- 1 Bornier sortie alarme
- 2 F2 Fusible ligne de télécommande
- 3 F1 Fusible alimentation secteur
- 4 Bornier entrée alimentation secteur
- 5 Entrée des câbles secteur
- 6 Connecteur RS 232
- 7 Bornier entrée coffret de télécommande externe
- 8 Bornier départ de ligne de télécommande BAES
- 9 Connecteur accumulateur
- 10 Accumulateur
- 11 Connecteur Imprimante

Caractéristiques techniques :

- Alimentation secteur : 230 V \sim 50 Hz
- Consommation secteur : maxi. = 80 mA
- Accumulateur : 9 V/110 mAh
NiCd/NiMH
- Protection par fusibles : - Secteur F1 2 A F 250 V
(5 x 20 mm)
- Ligne de télécommande
F2 0,5 A F 250 V
(5 x 20 mm)
- Raccordement
Sections de câblage
préconisées : - Secteur : 1 ou 2x1,5 mm²
(pour chaque borne) - Entrée coffret de télécommande
externe : 1x1,5 mm²
- Départ de ligne de
télécommande BAES :
1 ou 2x1,5 mm²
- Sortie alarme : 1 ou 2x1,5 mm²
- Connecteurs : - RS 232 mâle Sub D 9
micro-ordinateur/modem/
interface RS 485/interface
éthernet
- Centronics femelle Sub D 25
imprimante
Longueur maxi du cordon : 3 m
- Contact alarme : NO/NF libre de tout potentiel.
Tension < 50 V. Pouvoir de coupure 1 A
- Construction du boîtier : Classe II
- Température d'utilisation : + 5°C à + 40°C
- Température de stockage : - 10°C à + 60°C

Important :

Selon la directive européenne 91/157/CEE du 18 mars 1991, les accumulateurs qui équipent cette centrale et qui contiennent du cadmium peuvent être dangereux pour l'environnement. Les distributeurs partenaires Legrand reprennent les BAES et accumulateurs usagés.

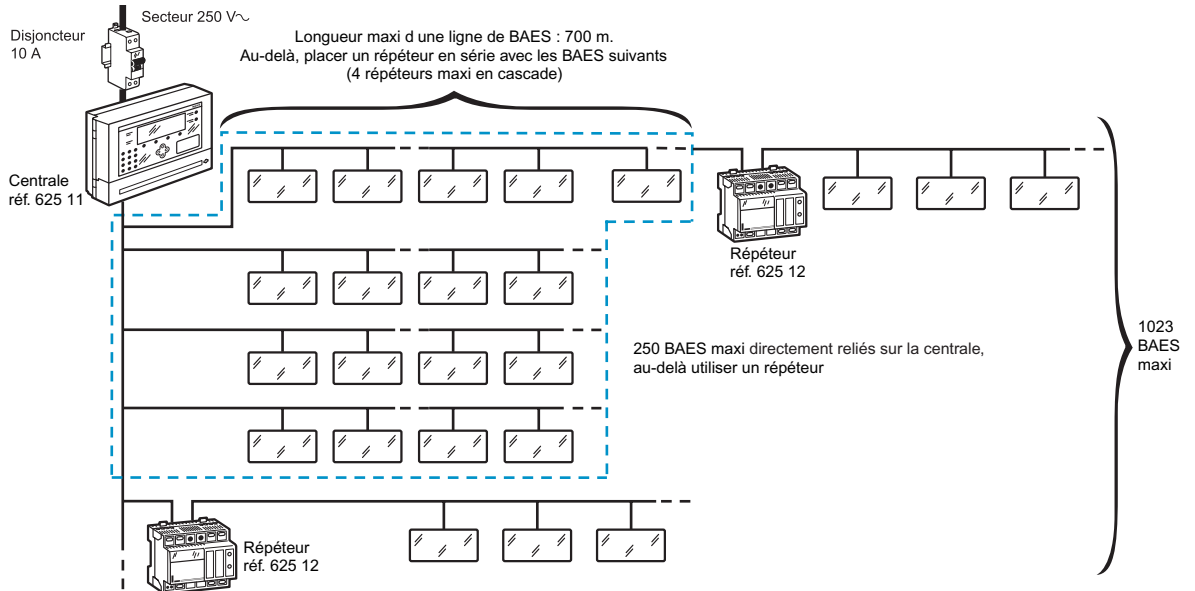
Présentation du système

Règles de câblage

La centrale peut-être directement reliée à 250 BAES au maximum, la ligne de BAES la plus longue ne devant pas dépasser 700 m. Au delà de ces deux conditions, procéder à l'installation d'un répéteur.

Une centrale complétée de répéteurs peut alors gérer jusqu'à 1023 BAES.

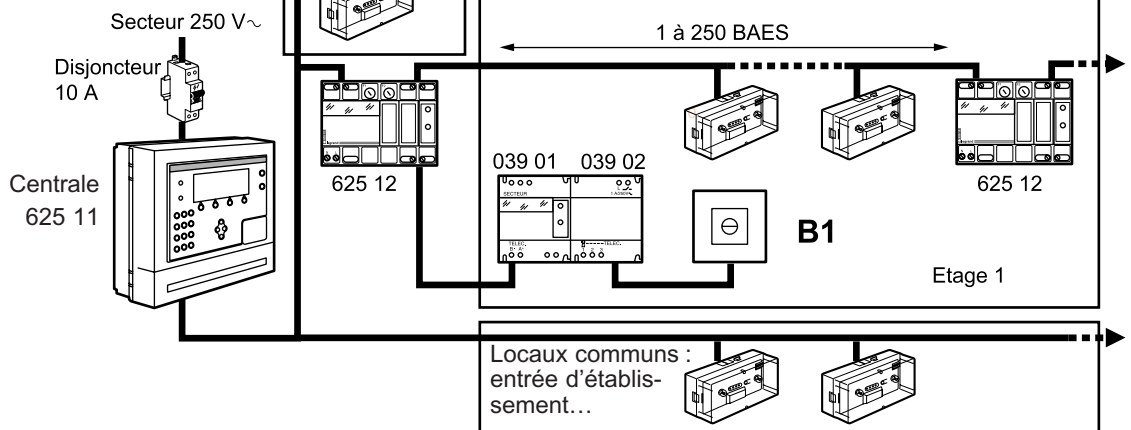
Exemple de câblage



Exemple de câblage pour mise au repos partielle

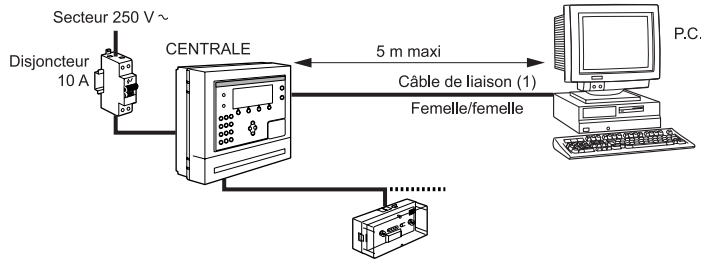
B1, B2 :
commandes
de mise au repos
partielles de
l'établissement.
Ces commandes
n'ont pas d'effet
sur les autres
parties de
l'installation.

Locaux communs :
couloir,
cage d'escalier,...

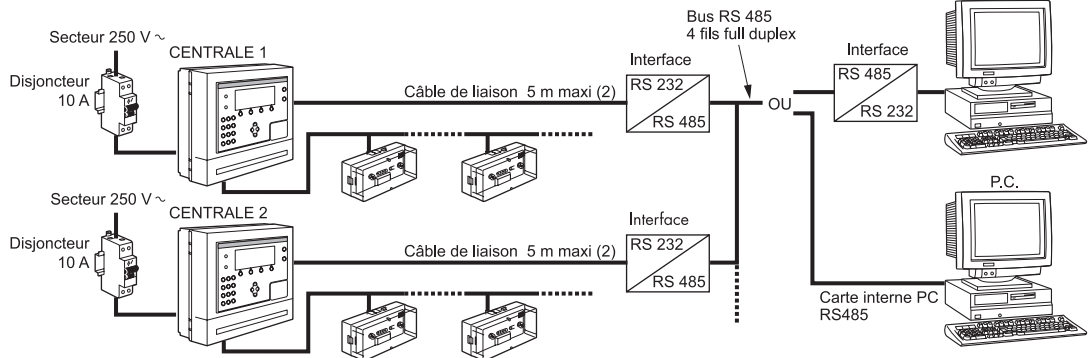


Présentation du système

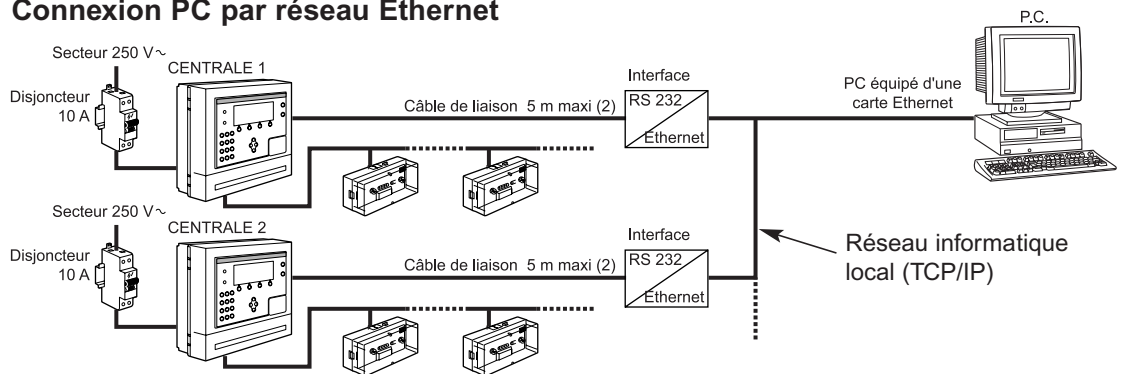
Connexion PC/Centrale par liaison directe RS 232



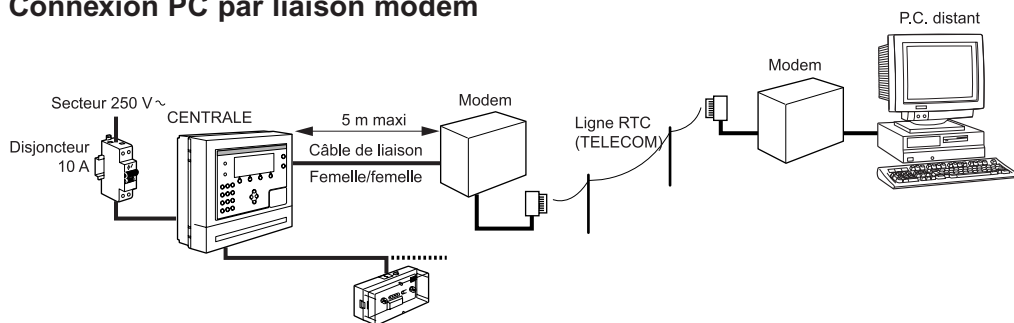
Connexion PC par réseau RS 485



Connexion PC par réseau Ethernet



Connexion PC par liaison modem



(1) Pour une distance PC/Centrale >5 m, réaliser une connexion par réseau RS 485

(2) Selon modèle d'interface

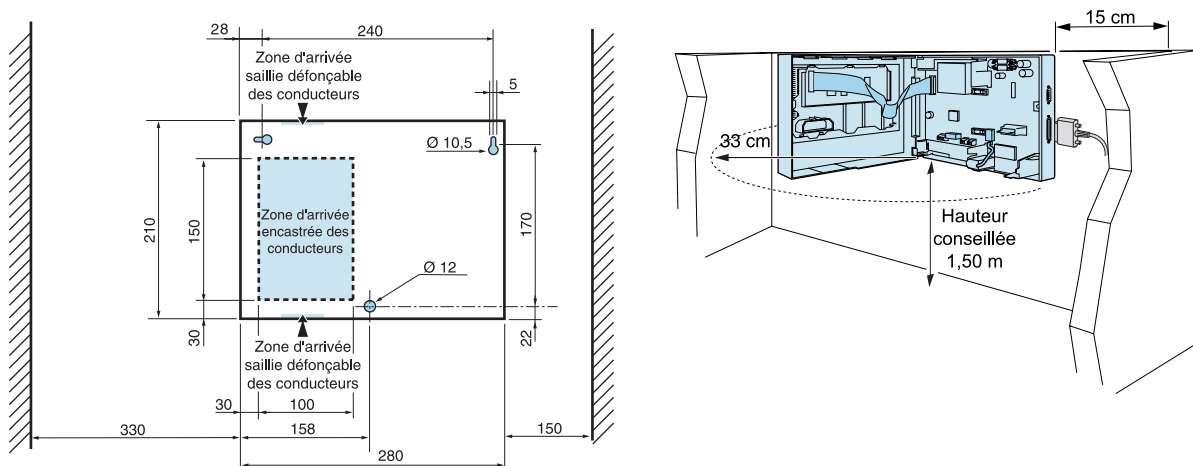
Installation centrale

1. Fixation murale

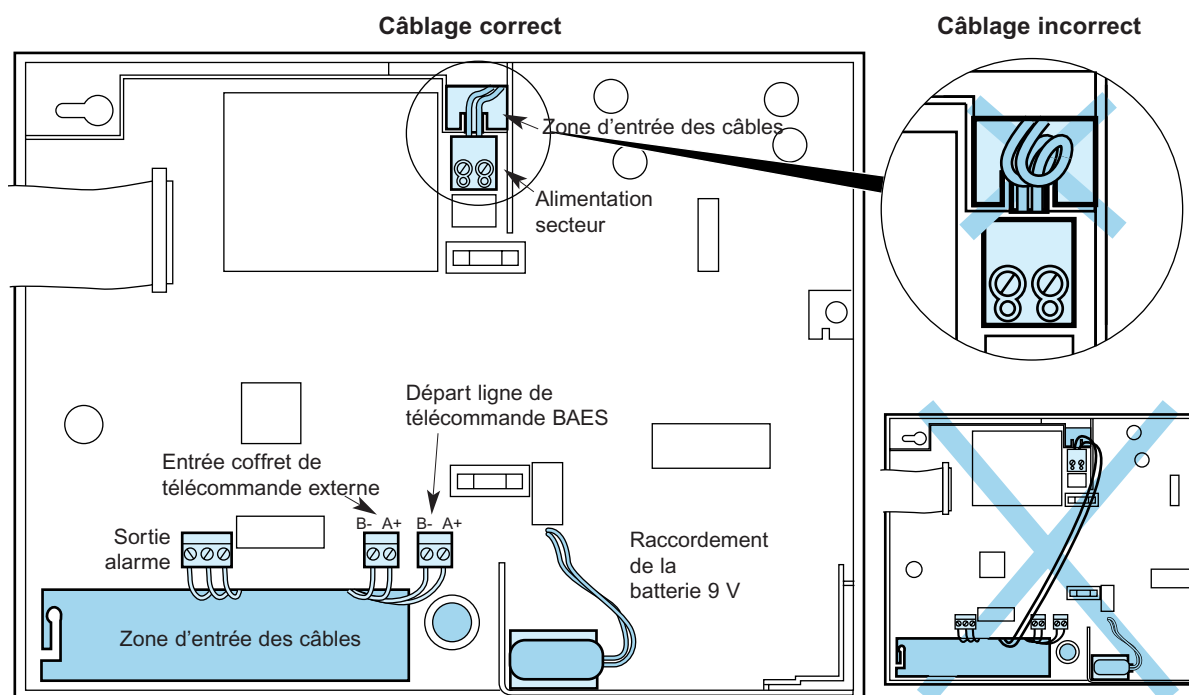
Important :

Afin d'éviter la détérioration de la centrale, lors de la mise sous tension du système, respecter l'ordre des étapes suivantes

Encombrement du boîtier (en mm)



2. Raccordement électrique

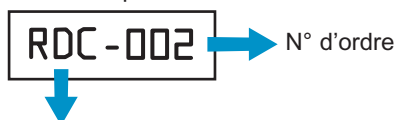


Configuration du système

Principe d'adressage des BAES

Les nouveaux BAES adressables Legrand peuvent être adressés avec un format d'adresse qui permet de les identifier directement et de les localiser dans l'installation, car tout BAES en défaut sera affiché sur l'écran de la centrale avec ce format d'adresse, qui se présente de la façon suivante :

Pour exemple le 2^{ème} BAES du rez-de-chaussée



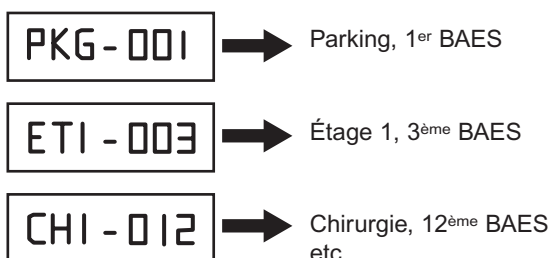
Nom de zone en 3 caractères alphanumériques : majuscules, minuscules, chiffres, caractères spéciaux

Ce format d'adresse peut être utilisé de 2 façons différentes selon la typologie de l'établissement :

• Etablissement comportant un seul bâtiment

Dans ce cas les noms de zones peuvent caractériser par exemple chaque niveau ou zone du bâtiment et le numéro d'ordre la position chronologique de chaque BAES par niveau ou zone

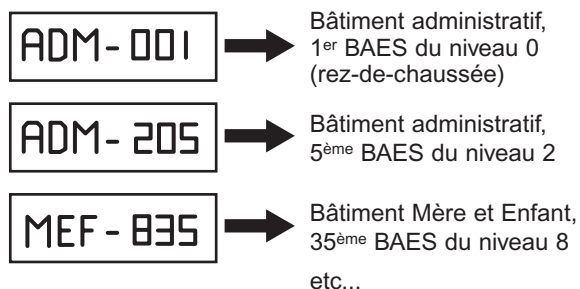
Exemples :



• Etablissement comportant plusieurs bâtiments

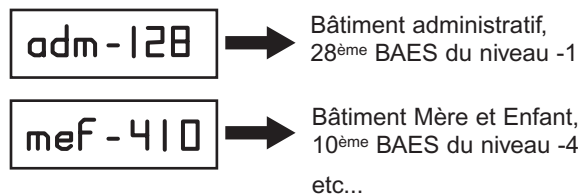
Dans ce cas un nom de zone peut caractériser un bâtiment dans sa totalité par rapport aux autres bâtiments. L'identification des niveaux ou zones peut être intégrée dans le numéro d'ordre, en utilisant par exemple le chiffre des centaines pour repérer le niveau.

Exemples :



Pour le repérage éventuel de niveaux négatifs, il est possible d'utiliser par exemple les lettres minuscules dans les noms de zone :

Exemples :



La définition des zones d'adressage et des numéros d'ordre s'effectue manuellement sur la centrale.

Cette opération peut être facilitée par l'utilisation du nouveau logiciel de configuration et de supervision sur PC réf. 62513 qui permet de définir l'ensemble des paramètres d'adressage des BAES directement à partir d'une feuille de calcul de type Microsoft Excel ou équivalent (nom de zone, numéro d'ordre, référence et localisation géographique détaillée de chaque BAES), puis de les télécharger dans la centrale.

1. Configurer la centrale

Rentrer le code d'accès par défaut

Utilisateur par défaut : LEGRAND
CODE 1 2 3 4

Régler l'heure

Modifier les utilisateurs

- Modifier l'utilisateur par défaut
- Ajouter les utilisateurs potentiels avec leurs niveaux et codes d'accès
- Paramétrer l'imprimante (selon le type d'imprimante et le format d'impression souhaité)

Impression automatique :

ce mode permet d'imprimer les événements au fur et à mesure de leurs apparitions (ex : Défaut -BAES, Secteur)

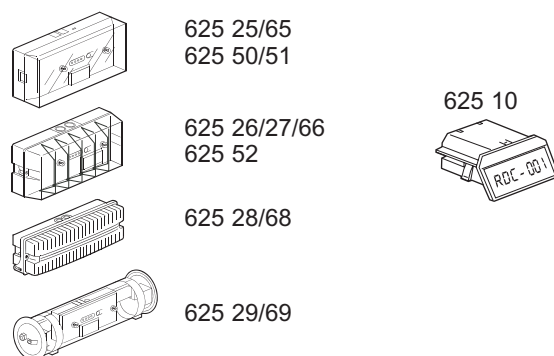
- Paramétrer le contact d'alarme

Un contact sec inverseur d'alarme (voir p. 4) bascule en cas de dépassement d'un % de BAES en défauts paramétrable ou de coupure du secteur

2. Définir l'installation

Il existe deux types de BAES adressables

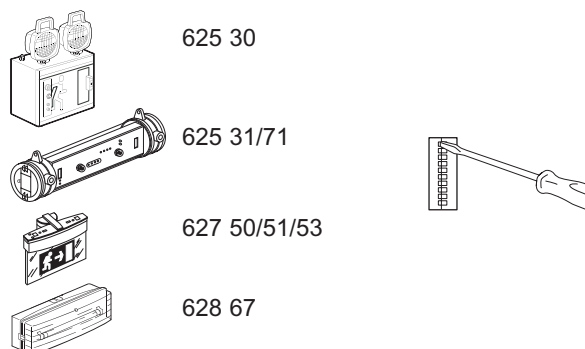
BAES et BAES SATI Evolutif + module d'adressage



Configuration du système

Ces BAES SATI peuvent devenir adressables par l'ajout du module réf. 625 10 qui contient l'adresse de chaque bloc, après programmation sur la centrale réf. 625 11

BAES SATI adressables



Ces BAES sont SATI par défaut. Le codage des microswitches, déterminé par la centrale, les rend adressables

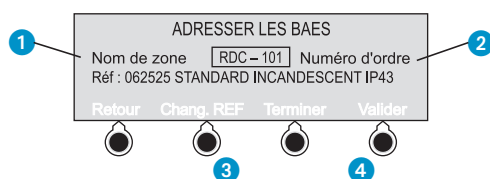
3. Paramétrer les adresses des BAES sur la centrale

Sélectionner depuis le menu principal

3 - configuration des BAES puis

1 - adressage des BAES

La centrale propose de vérifier au préalable le câblage des BAES par un test de continuité de la ligne de télécommande



1 Saisir un nom de zone pour une nouvelle zone à l'aide du clavier alphanumérique (usage type téléphone portable, ex : appuyer 3 fois sur la touche 2 pour afficher le C etc...)

La centrale propose le 1^{er} N° d'ordre disponible pour la zone sélectionnée. (N° d'ordre 001 pour un nouveau nom de zone)

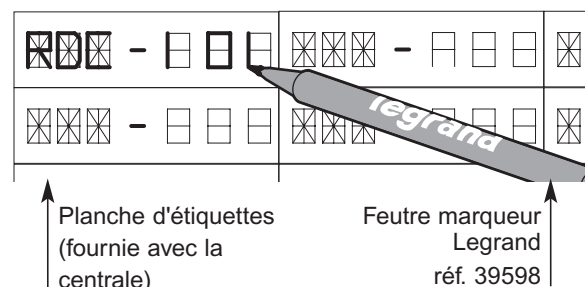
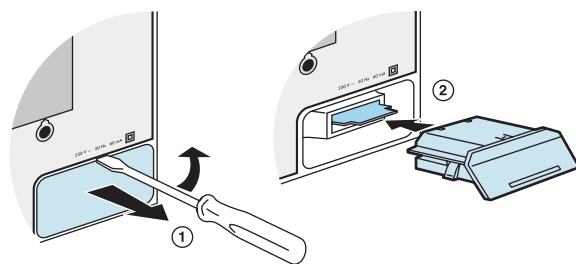
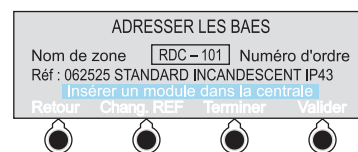
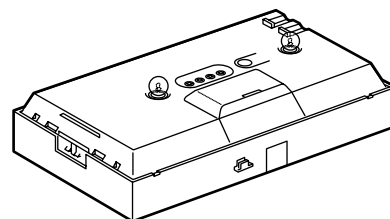
2 Pour modifier éventuellement le numéro d'ordre, se déplacer vers la droite avec la touche de navigation ➡ et saisir le nouveau numéro d'ordre.

En cours de saisie des chiffres du numéro d'ordre, la centrale propose automatiquement le 1^{er} n° d'ordre disponible contenant le ou les chiffres saisis.

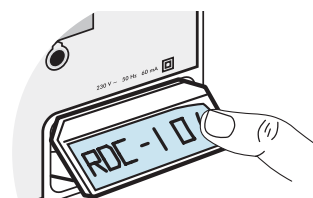
3 Utiliser cette touche si la référence du BAES proposée ne correspond pas au BAES à adresser

4 Valider l'adresse et la référence du BAES ou terminer si toutes les adresses des BAES ont été paramétrées

• Adressage des modules des BAES SATI évolutifs

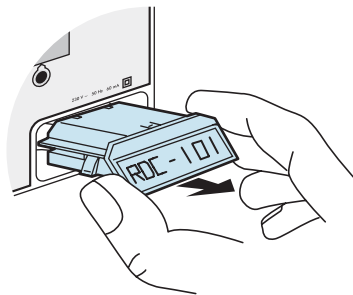
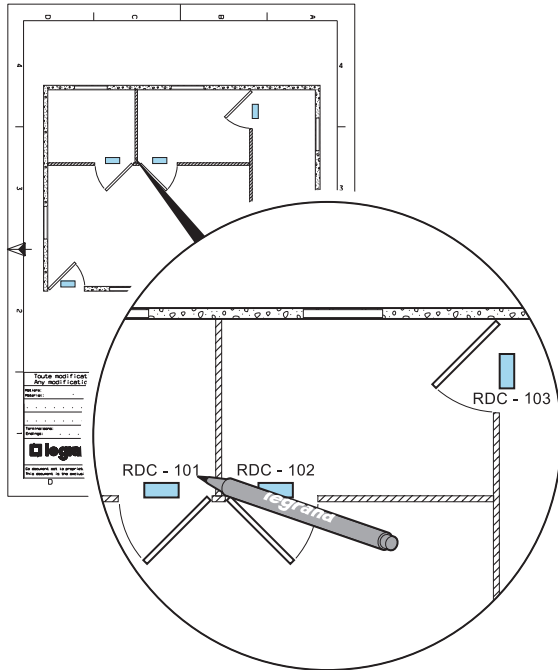


Possibilité d'imprimer automatiquement avec un PC l'ensemble des adresses des BAES de votre installation sur des planches d'étiquettes adhésives Legrand réf. 38828 (nous consulter)



Configuration du système

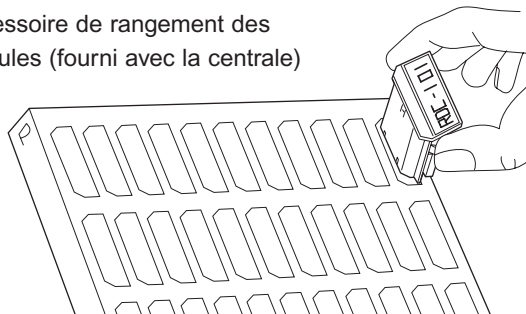
Noter l'adresse sur le plan



ADRESSER LES BAES
1 nouvelle(s) adresse(s)
Nom de zone Numéro d'ordre
Réf : 062525 STANDARD INCANDESCENT IP43

Retour Chang. REF Terminer Valider

Accessoire de rangement des modules (fourni avec la centrale)



Valider

Retour au paramétrage de l'adresse suivante
ou

Terminer

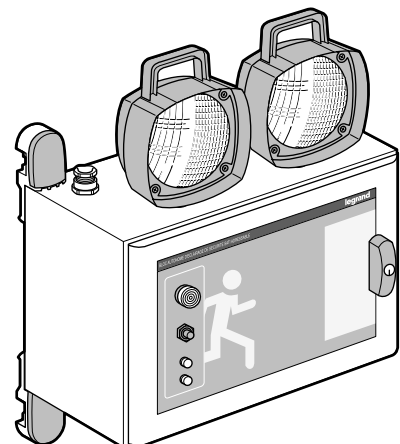
CONTRÔLER L'INSTALLATION
1 nouvelle(s) adresse(s)
Insérer un module dans chaque BAES à module (ou configurer les switches dans les BAES à codes)

Retour Suite

• Paramétrage des adresses des BAES à switches

ADRESSER LES BAES
1 nouvelle(s) adresse(s)
Nom de zone Numéro d'ordre
Réf : 062530 BAES A PHARES INCAND. IP55

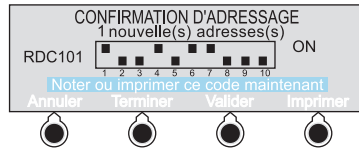
Retour Chang. REF Terminer Valider



Inscrire le code et l'adresse des BAES à switches sur la page réservée à cet effet dans le manuel de mise en oeuvre de la centrale.

Retour Suite

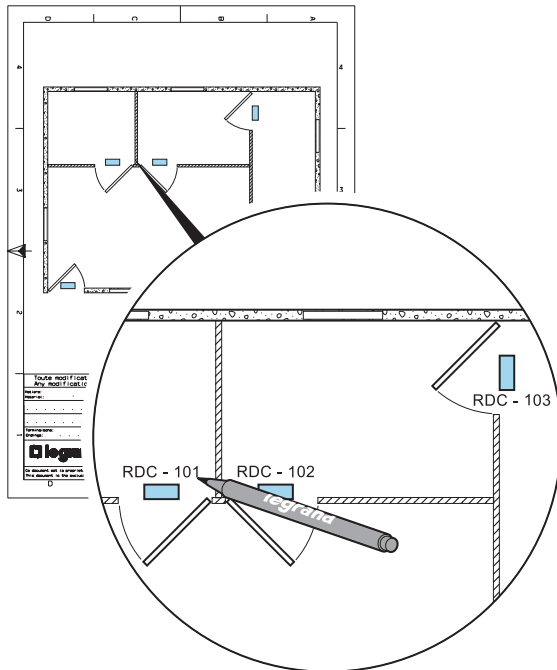
Configuration du système



Ecriture de l'adresse et du code (voir page 13)

ADRESSE	CODAGE	Observations ou localisation
☒☒☒☒ - ☐☐☐☐	☐☐☐☐☐☐☐☐☐☐ ON ☐☐☐☐☐☐☐☐☐☐ 10	Sortie de secours
☒☒☒☒ - ☐☐☐☐	☐☐☐☐☐☐☐☐☐☐ ON ☐☐☐☐☐☐☐☐☐☐ 10	Salle de formation
☒☒☒☒ - ☐☐☐☐	☐☐☐☐☐☐☐☐☐☐ ON ☐☐☐☐☐☐☐☐☐☐ 10	
☒☒☒☒ - ☐☐☐☐	☐☐☐☐☐☐☐☐☐☐ ON ☐☐☐☐☐☐☐☐☐☐ 10	
☒☒☒☒ - ☐☐☐☐	☐☐☐☐☐☐☐☐☐☐ ON ☐☐☐☐☐☐☐☐☐☐ 10	
☒☒☒☒ - ☐☐☐☐	☐☐☐☐☐☐☐☐☐☐ ON ☐☐☐☐☐☐☐☐☐☐ 10	

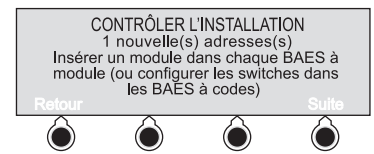
Noter l'adresse sur le plan



Valider

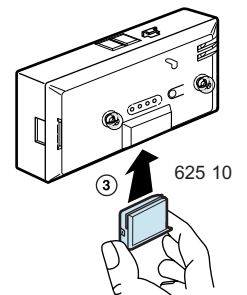
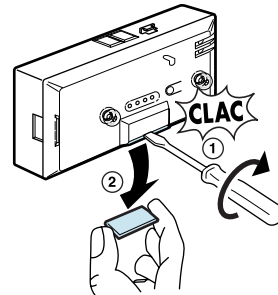
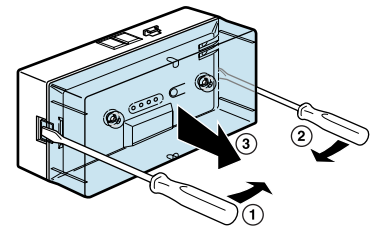
Retour au paramétrage de l'adresse suivante
ou

Terminer



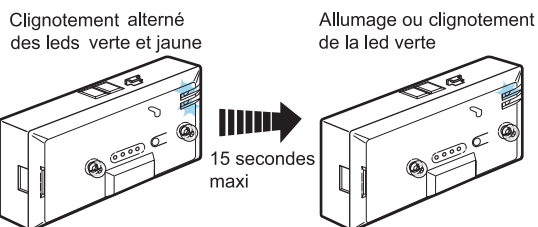
4. Adresser les BAES

- Installation des modules adressés sur les BAES SATI évolutifs



Configuration du système

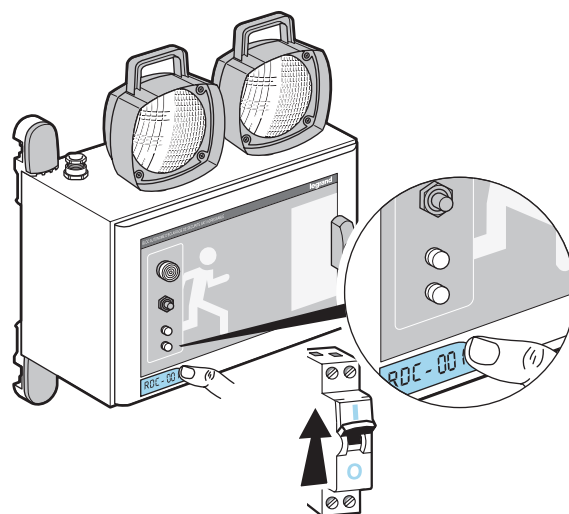
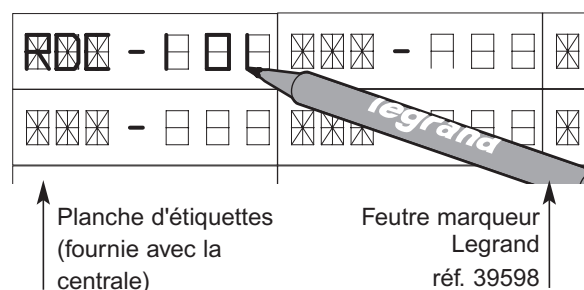
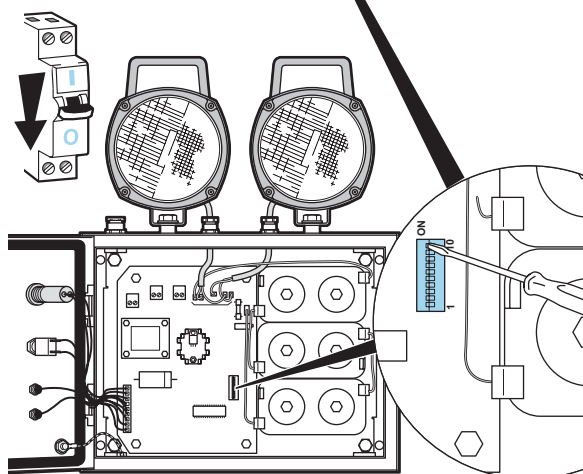
4. Adresser les BAES (suite)



Le BAES est adressé. Dans le cas contraire se référer aux instructions figurant à la page 15. Renouveler l'opération pour l'installation des autres modules.

• Codage des micro-switches sur les BAES SATI adressables

ADRESSE	CODAGE	Observations ou localisation :
XXXX - XXX	<input type="checkbox"/> <input type="checkbox"/> <input type="checkbox"/> <input type="checkbox"/> <input type="checkbox"/> <input type="checkbox"/> <input type="checkbox"/> <input type="checkbox"/> <input type="checkbox"/> <input type="checkbox"/> ON <input type="checkbox"/> <input type="checkbox"/> <input type="checkbox"/> <input type="checkbox"/> <input type="checkbox"/> <input type="checkbox"/> <input type="checkbox"/> <input type="checkbox"/> <input type="checkbox"/> 10	Sortie de secours
XXXX - XXX	<input type="checkbox"/> <input type="checkbox"/> <input type="checkbox"/> <input type="checkbox"/> <input type="checkbox"/> <input type="checkbox"/> <input type="checkbox"/> <input type="checkbox"/> <input type="checkbox"/> <input type="checkbox"/> ON <input type="checkbox"/> <input type="checkbox"/> <input type="checkbox"/> <input type="checkbox"/> <input type="checkbox"/> <input type="checkbox"/> <input type="checkbox"/> <input type="checkbox"/> <input type="checkbox"/> 10	Salle de formation
XXXX - XXX	<input type="checkbox"/> <input type="checkbox"/> <input type="checkbox"/> <input type="checkbox"/> <input type="checkbox"/> <input type="checkbox"/> <input type="checkbox"/> <input type="checkbox"/> <input type="checkbox"/> <input type="checkbox"/> ON <input type="checkbox"/> <input type="checkbox"/> <input type="checkbox"/> <input type="checkbox"/> <input type="checkbox"/> <input type="checkbox"/> <input type="checkbox"/> <input type="checkbox"/> <input type="checkbox"/> 10	



Clignotement alterné des leds verte et jaune, après 15 secondes maxi, allumage fixe de la led verte.

Le BAES est adressé. Dans le cas contraire se référer aux instructions figurant à la page 15.

Renouveler l'opération pour l'installation des autres modules.

5. Contrôler l'installation

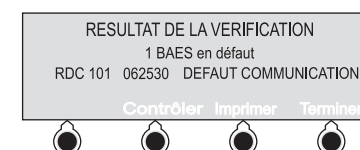


Tester

Tester pour vérifier le bon fonctionnement de l'installation réalisée



En cas de défauts sur certains BAES (souvent des défauts de communication à ce stade), l'écran suivant s'affiche :



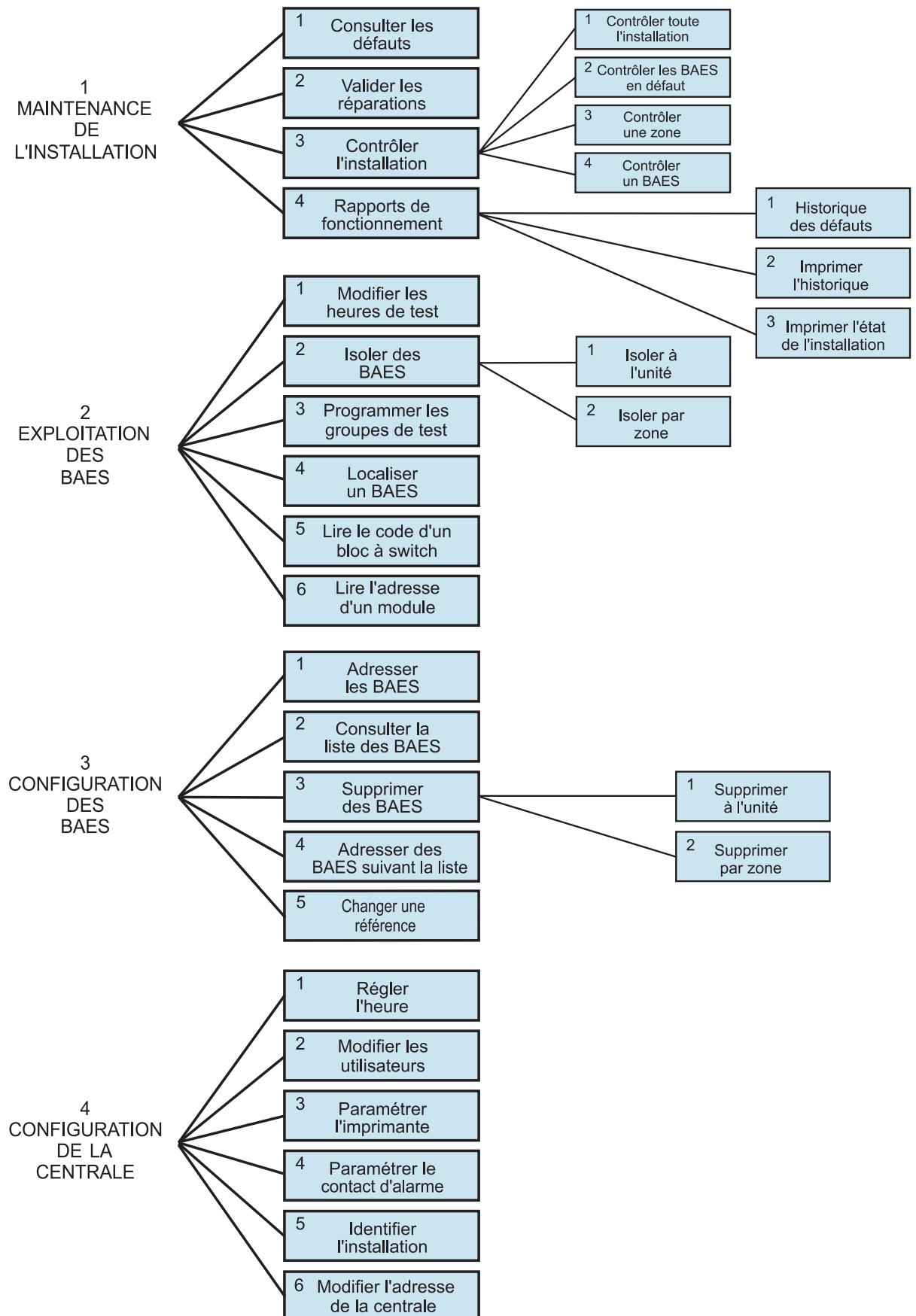
voir le tableau page 15 pour la résolution de ces défauts, puis contrôler à nouveau les BAES en défaut.

Configuration du système

Table de codage des blocs à switches

ADRESSE	CODAGE	Observations ou localisation géographique
	<input type="checkbox"/> <input type="checkbox"/> <input type="checkbox"/> <input type="checkbox"/> <input type="checkbox"/> <input type="checkbox"/> <input type="checkbox"/> <input type="checkbox"/> <input type="checkbox"/> ON <input type="checkbox"/> <input type="checkbox"/> <input type="checkbox"/> <input type="checkbox"/> <input type="checkbox"/> <input type="checkbox"/> <input type="checkbox"/> <input type="checkbox"/> <input type="checkbox"/> 1 10	
	<input type="checkbox"/> <input type="checkbox"/> <input type="checkbox"/> <input type="checkbox"/> <input type="checkbox"/> <input type="checkbox"/> <input type="checkbox"/> <input type="checkbox"/> <input type="checkbox"/> ON <input type="checkbox"/> <input type="checkbox"/> <input type="checkbox"/> <input type="checkbox"/> <input type="checkbox"/> <input type="checkbox"/> <input type="checkbox"/> <input type="checkbox"/> <input type="checkbox"/> 1 10	
	<input type="checkbox"/> <input type="checkbox"/> <input type="checkbox"/> <input type="checkbox"/> <input type="checkbox"/> <input type="checkbox"/> <input type="checkbox"/> <input type="checkbox"/> <input type="checkbox"/> ON <input type="checkbox"/> <input type="checkbox"/> <input type="checkbox"/> <input type="checkbox"/> <input type="checkbox"/> <input type="checkbox"/> <input type="checkbox"/> <input type="checkbox"/> <input type="checkbox"/> 1 10	
	<input type="checkbox"/> <input type="checkbox"/> <input type="checkbox"/> <input type="checkbox"/> <input type="checkbox"/> <input type="checkbox"/> <input type="checkbox"/> <input type="checkbox"/> <input type="checkbox"/> ON <input type="checkbox"/> <input type="checkbox"/> <input type="checkbox"/> <input type="checkbox"/> <input type="checkbox"/> <input type="checkbox"/> <input type="checkbox"/> <input type="checkbox"/> <input type="checkbox"/> 1 10	
	<input type="checkbox"/> <input type="checkbox"/> <input type="checkbox"/> <input type="checkbox"/> <input type="checkbox"/> <input type="checkbox"/> <input type="checkbox"/> <input type="checkbox"/> <input type="checkbox"/> ON <input type="checkbox"/> <input type="checkbox"/> <input type="checkbox"/> <input type="checkbox"/> <input type="checkbox"/> <input type="checkbox"/> <input type="checkbox"/> <input type="checkbox"/> <input type="checkbox"/> 1 10	
	<input type="checkbox"/> <input type="checkbox"/> <input type="checkbox"/> <input type="checkbox"/> <input type="checkbox"/> <input type="checkbox"/> <input type="checkbox"/> <input type="checkbox"/> <input type="checkbox"/> ON <input type="checkbox"/> <input type="checkbox"/> <input type="checkbox"/> <input type="checkbox"/> <input type="checkbox"/> <input type="checkbox"/> <input type="checkbox"/> <input type="checkbox"/> <input type="checkbox"/> 1 10	
	<input type="checkbox"/> <input type="checkbox"/> <input type="checkbox"/> <input type="checkbox"/> <input type="checkbox"/> <input type="checkbox"/> <input type="checkbox"/> <input type="checkbox"/> <input type="checkbox"/> ON <input type="checkbox"/> <input type="checkbox"/> <input type="checkbox"/> <input type="checkbox"/> <input type="checkbox"/> <input type="checkbox"/> <input type="checkbox"/> <input type="checkbox"/> <input type="checkbox"/> 1 10	
	<input type="checkbox"/> <input type="checkbox"/> <input type="checkbox"/> <input type="checkbox"/> <input type="checkbox"/> <input type="checkbox"/> <input type="checkbox"/> <input type="checkbox"/> <input type="checkbox"/> ON <input type="checkbox"/> <input type="checkbox"/> <input type="checkbox"/> <input type="checkbox"/> <input type="checkbox"/> <input type="checkbox"/> <input type="checkbox"/> <input type="checkbox"/> <input type="checkbox"/> 1 10	
	<input type="checkbox"/> <input type="checkbox"/> <input type="checkbox"/> <input type="checkbox"/> <input type="checkbox"/> <input type="checkbox"/> <input type="checkbox"/> <input type="checkbox"/> <input type="checkbox"/> ON <input type="checkbox"/> <input type="checkbox"/> <input type="checkbox"/> <input type="checkbox"/> <input type="checkbox"/> <input type="checkbox"/> <input type="checkbox"/> <input type="checkbox"/> <input type="checkbox"/> 1 10	
	<input type="checkbox"/> <input type="checkbox"/> <input type="checkbox"/> <input type="checkbox"/> <input type="checkbox"/> <input type="checkbox"/> <input type="checkbox"/> <input type="checkbox"/> <input type="checkbox"/> ON <input type="checkbox"/> <input type="checkbox"/> <input type="checkbox"/> <input type="checkbox"/> <input type="checkbox"/> <input type="checkbox"/> <input type="checkbox"/> <input type="checkbox"/> <input type="checkbox"/> 1 10	
	<input type="checkbox"/> <input type="checkbox"/> <input type="checkbox"/> <input type="checkbox"/> <input type="checkbox"/> <input type="checkbox"/> <input type="checkbox"/> <input type="checkbox"/> <input type="checkbox"/> ON <input type="checkbox"/> <input type="checkbox"/> <input type="checkbox"/> <input type="checkbox"/> <input type="checkbox"/> <input type="checkbox"/> <input type="checkbox"/> <input type="checkbox"/> <input type="checkbox"/> 1 10	
	<input type="checkbox"/> <input type="checkbox"/> <input type="checkbox"/> <input type="checkbox"/> <input type="checkbox"/> <input type="checkbox"/> <input type="checkbox"/> <input type="checkbox"/> <input type="checkbox"/> ON <input type="checkbox"/> <input type="checkbox"/> <input type="checkbox"/> <input type="checkbox"/> <input type="checkbox"/> <input type="checkbox"/> <input type="checkbox"/> <input type="checkbox"/> <input type="checkbox"/> 1 10	
	<input type="checkbox"/> <input type="checkbox"/> <input type="checkbox"/> <input type="checkbox"/> <input type="checkbox"/> <input type="checkbox"/> <input type="checkbox"/> <input type="checkbox"/> <input type="checkbox"/> ON <input type="checkbox"/> <input type="checkbox"/> <input type="checkbox"/> <input type="checkbox"/> <input type="checkbox"/> <input type="checkbox"/> <input type="checkbox"/> <input type="checkbox"/> <input type="checkbox"/> 1 10	

Synthèse des fonctionnalités accessibles à l'écran



Résolution de problèmes

Types de défaut	Origine	Solution
CENTRALE : – Led jaune allumée	– Défaut sur au moins un BAES : - Lampe(s) défectueuse(s) - Tube défectueux - Batterie défectueuse ou n'assurant plus son autonomie - Défaillance d'origine électronique – Défaut de communication entre la centrale et un ou plusieurs BAES : - Module défectueux - Module absent - Module non adressé - Erreur de code switches - Défaut de câblage - Répéteur défectueux ou hors tension	Consulter les défauts sur la centrale Remplacer les lampes Remplacer le tube Remplacer la batterie Consulter le SAV Vérifier et réparer les BAES en défaut Remplacer le module Insérer un module dans le BAES Adresser le module du BAES Repositionner les switches Vérifier le câblage du BAES Vérifier l'alimentation du répéteur ou le remplacer
– Led verte éteinte	Défaut d'alimentation de la centrale Défaillance de la centrale	Vérifier l'alimentation de la centrale Consulter le SAV
– Message "Secteur sur ligne de télécommande"	Câblage du secteur sur la ligne de télécommande	Vérifier le câblage de la ligne de télécommande sur chaque BAES Remplacer le fusible F2 si besoin Consulter le SAV
– Message "MODULE NON PRESENT" lors de l'insertion du module dans la centrale pendant l'opération d'adressage	Défaut sur la ligne de télécommande Risque de surcharge ou de court-circuit entre les bornes B- et A+ de la centrale.	Vérifier la continuité de la ligne de télécommande. Débrancher éventuellement l'arrivée de la ligne de télécommande sur la centrale, uniquement pour permettre à la centrale de reconnaître les modules et de pouvoir les adresser (la centrale ne pourra cependant pas contrôler l'installation tant que le défaut de la ligne de télécommande ne sera pas résolu)
– Message "carte mémoire non présente"	Absence carte mémoire interne	Consulter le SAV
– Difficultés d'allumage ou d'extinction	Défaillance de l'alimentation de la fonction de télécommande Défaillance de la centrale	Batterie de la centrale défectueuse Batterie non connectée Consulter le SAV
– Aucun affichage écran	Défaillance de la centrale	Consulter le SAV
BAES : – Leds verte et jaune clignotantes (clignotement rapide, > 15 sec)	Absence de tension sur la ligne de télécommande	Vérifier le câblage de la ligne de télécommande sur le BAES
– Leds verte et jaune clignotantes (clignotement lent)	Module non adressé	Adresser le module sur la centrale



LEGRAND
SNC au capital de 6 200 000 €
CS Limoges B 389 290 586 (92 B 412)
Code A.P.E. 516 J
N° d'identification TVA
FR 15 389 290 586

Siège social
128, av. du Maréchal-de-Lattre-de-Tassigny
87045 Limoges Cedex - France
☎ 05 55 06 87 87 +
téléx : 580048 F
télécopieur : 05 55 06 88 88