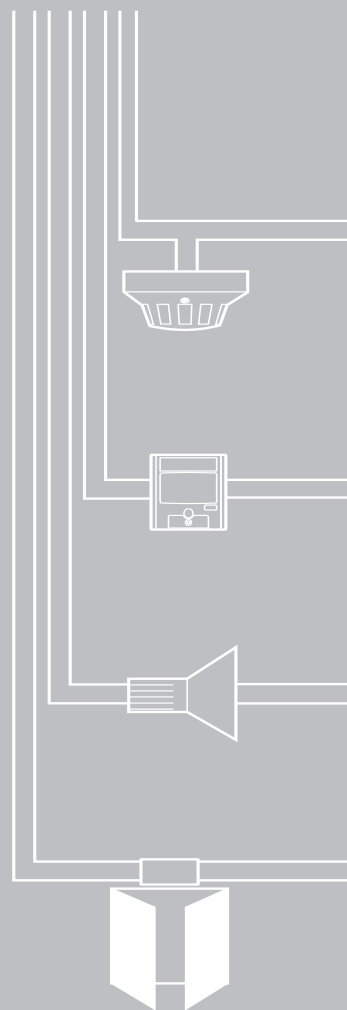
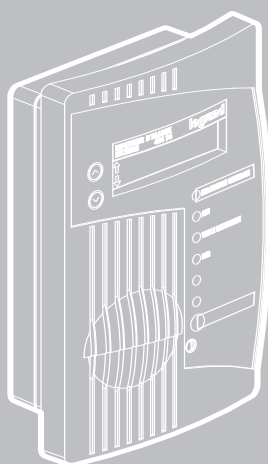
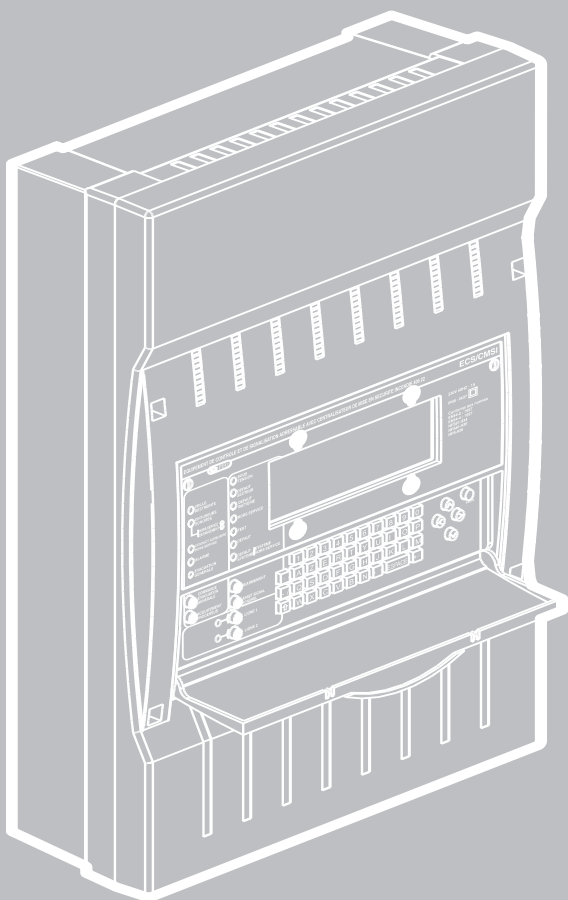


S.S.I. de catégorie A

Alarme incendie type 1



MANUEL DE MISE EN ŒUVRE

Équipement de contrôle et de signalisation adressable
avec C.M.S.I. intégré (E.C.S./C.M.S.I.) :

Réf. 406 22

Déclencheurs manuels adressables :

Réf. 380 64/74

Détecteurs optique et de chaleur adressables :

Réf. 406 69/70

Tableau répéteur :

Réf. 406 96



legrand[®]

SOMMAIRE

Sommaire	2
Lexique	3
Présentation	
E.C.S. adressable	4
Accessoires livrés avec l'E.C.S.	5
Description de la face avant de l'E.C.S. :	
- Signalisation lumineuse	6
- Ecran	7
- Clavier et navigateur	7
Organisation du système :	
- Schéma de principe d'un système avec l' E.C.S. adressable	8-9
Installation	
Adressage :	
Adresser et repérer chaque point de détection ..	10
Représentation de la planche d'adressage ...	11
Mise en place de l'E.C.S. :	
- Démontage face avant de l'E.C.S.	12
- Fixation de l'E.C.S.	13
- Montage de l'E.C.S.avec réhausse 406 98	13
- Montage de l'E.C.S. dans une baie 19"	13
Raccordement des périphériques :	
- Description des borniers	14
- Installation des cartes boucles de détection ..	15
- Capacité du système	15
- Câblage des boucles de détection	
DéTECTEURS 406 69/70	16
Déclencheur manuel 380 64	18
Déclencheur manuel étanche 380 75... ..	20
Interface conventionnelle 407 29	20
DéTECTEURS conventionnels.....	20
Déclencheurs manuels conventionnels ..	20
- B.A.A.S.	20
- Diffuseurs sonores	20
- Ventouses	20
- Alimentation Electrique de Sécurité	20
- Report d'informations :	
Tableau report d'informations	21
Tableau de synthèse	23
Indicateur d'action	23
- Imprimante	23
Raccordement des alimentation	24
Remontage de l'E.C.S.	25
Contrôle de l'installation	26
Configuration	
Préparation	28
Horloge	29
Nom des points	30
Définition des zones	32
Options de détection :	
- Double détection	33
- Commande C.M.S.I. . ..	33
Alarme restreinte	34
Coordonnées du site	34
Codes d'accès	35

Imprimante	36
Impression des tableaux récapitulatifs :	
- Par point	37
- Par zone	37
Liaison série RS232	38
Clé de sauvegarde :	
- Exporter la configuration de l'ECS	39
- Importer la configuration de l'ECS	40
Essais	
Alimentation / Signalisation sonore et visuelle	
- Mise sous tension	41
- Batterie	42
- Signalisation	42
Détection :	
- Détecteurs automatiques	43
- Déclencheurs manuels	44
- Impression de l'historique des essais	45
Mise en sécurité :	
- Alarme générale	46
- Lignes de mise en sécurité	47
Défaut	48
Exploitation	
En veille	49
En cas de Feu :	
- Identification d'un feu . ..	50
- Conduite à tenir :	
- Fausse alerte	51
- Feu confirmé	51
En cas de Défaut :	
- Identification d'un défaut	52
- Conduite à tenir	52
Mise En ou Hors service :	
- Points de détection	53
- Zones de détection	53
- Diffuseurs sonores	54
- Contact auxiliaire	54
- Veille restreinte	55
En cas de Hors service	56
Impression des évènements "au fil de l'eau"	58
Maintenance :	
- Historique général	59
- Modification de l'installation	60
- Contrôle d'entretien	62
Annexe	
Descriptif des menus	63
Memento installation (pages centrales)	
Descriptif de l'installation	I
Présentation des éléments du système	II
Organisation du S. D. I.	III
Organisation du S.M.S.I.	VI
Essais réalisés	VII

LEXIQUE

A.E.S. :	alimentation électrique de sécurité
C.M.S.I. :	centralisateur de mise en sécurité incendie
B.A.A.S. :	bloc autonome d'alarme sonore
D.A. :	détecteur automatique
D.A.S. :	dispositif actionné de sécurité Ensemble des équipements qui permettent de compartimenter, désenfumer, gérer les issues pour l'évacuation (ex.: trappes de désenfumage, portes coupe-feu...)
D.M. :	déclencheur manuel
D.S. :	diffuseur sonore (diffuseur sonore non autonome pour alarme générale et pour alarme sélective)
E.C.S. :	équipement de contrôle et de signalisation Organe conçu pour : <ul style="list-style-type: none">- alimenter les détecteurs ;- déclencher une signalisation sonore et lumineuse suite au fonctionnement d'un détecteur automatique ou d'un déclencheur manuel ;- permettre de déceler et localiser les incidents qui peuvent nuire au bon fonctionnement du système.
I.C. :	interface conventionnelle Permet le raccordement d'une boucle de déclencheurs manuels conventionnels, ou d'une boucle de détecteurs automatiques conventionnels.
S.D.I. :	système de détection incendie Ensemble des appareils nécessaires à la détection d'incendie comprenant obligatoirement : <ul style="list-style-type: none">- les détecteurs ;- les déclencheurs manuels ;- l'équipement de contrôle et de signalisation ;- l'alimentation électrique de sécurité (A.E.S.). <p>Remarque : la partie équipement de commande et de signalisation (E.C.S.) du S.D.I. est incorporée au tableau.</p>
S.M.S.I. :	système de mise en sécurité incendie Ensemble des équipements (C.M.S.I., D.S. et D.A.S.) qui assurent les fonctions nécessaires à la mise en sécurité d'un bâtiment : <ul style="list-style-type: none">- évacuation ;- compartimentage ;- désenfumage.
S.S.I. :	système de sécurité incendie Ensemble des matériels servant à collecter toutes les informations ou ordres liés à la seule sécurité incendie, à les traiter et à effectuer les fonctions nécessaires à la mise en sécurité d'un bâtiment.

Attention : Ce manuel de mise en oeuvre inclut les notices des déclencheurs manuels adressables, détecteurs adressables et tableau report d'informations pour E.C.S. adressable. Ces éléments n'ont pas de notice individuelle.

Conserver ce manuel dans le dossier d'identité.

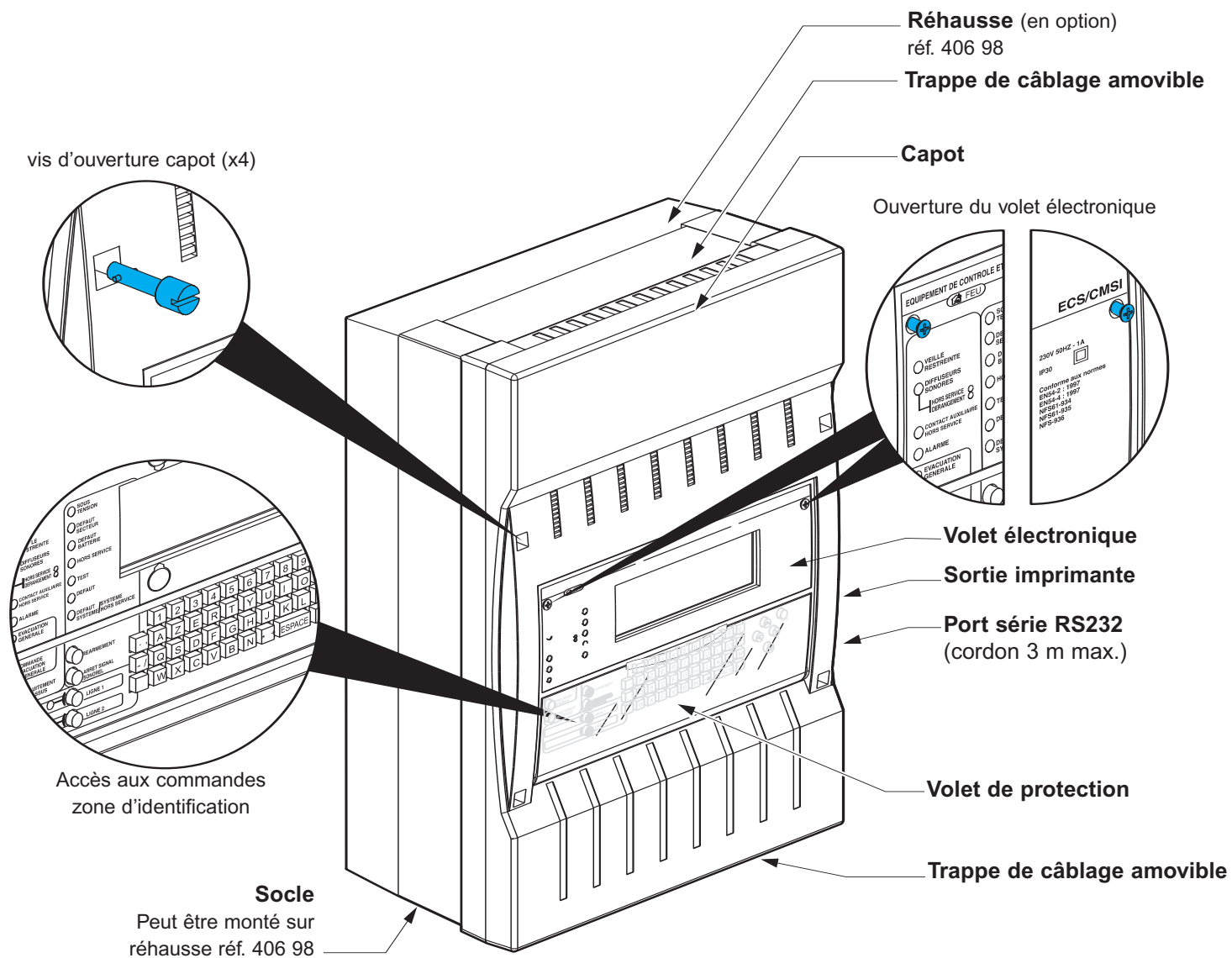
Consignes d'installation et de sécurité

L'installation des systèmes de détection doit être réalisée par des entreprises spécialisées et dûment qualifiées. Ce produit doit être installé par un électricien qualifié. Une installation et une utilisation incorrectes peuvent entraîner des risques de choc électrique ou d'incendie.

Avant d'effectuer l'installation, lire la notice, tenir compte du lieu de montage spécifique au produit. Tous les produits Legrand doivent exclusivement être ouverts et réparés par du personnel formé et habilité par LEGRAND. Toute ouverture ou réparation non autorisée annule l'intégralité des responsabilités, droits à remplacement et garanties.

Utiliser exclusivement les accessoires d'origine.

PRESENTATION - E.C.S. adressable



L'E.C.S./C.M.S.I. adressable permet de gérer :

- 256 points de détection ;
- 64 zones de détection ;
- 1 zone d'alarme ;
- 1 zone de mise en sécurité (compartimentage).

Il est livré équipé de 4 boucles ouvertes.

Il peut recevoir 2 cartes supplémentaires de 2 boucles réf. 406 93 (voir page 15).

PRESENTATION - Accessoires livrés avec l'E.C.S.

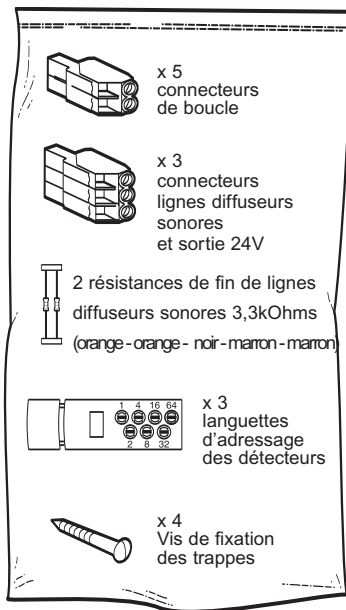


Planche d'étiquettes

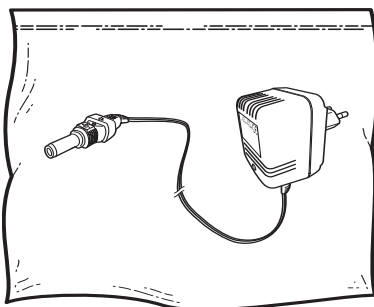
Planche d'adressage des détecteurs automatiques et des déclencheurs manuels associés aux centrales réf. 406 22

Donnez une adresse à chaque détecteur et déclencheur. Prenez du matériel avec des étiquettes autocollantes correspondant à l'adresse donnée (voir schémas).

Exemple : produit code 1 sur l'Étiquette A Adresse A01

A01	B01	C01	D01	E01	F01	G01	H01
A02	B02	C02	D02	E02	F02	G02	H02
A03	B03	C03	D03	E03	F03	G03	H03
A04	B04	C04	D04	E04	F04	G04	H04
A05	B05	C05	D05	E05	F05	G05	H05
A06	B06	C06	D06	E06	F06	G06	H06
A07	B07	C07	D07	E07	F07	G07	H07
A08	B08	C08	D08	E08	F08	G08	H08
A09	B09	C09	D09	E09	F09	G09	H09
A10	B10	C10	D10	E10	F10	G10	H10
A11	B11	C11	D11	E11	F11	G11	H11
A12	B12	C12	D12	E12	F12	G12	H12
A13	B13	C13	D13	E13	F13	G13	H13
A14	B14	C14	D14	E14	F14	G14	H14
A15	B15	C15	D15	E15	F15	G15	H15
A16	B16	C16	D16	E16	F16	G16	H16
A17	B17	C17	D17	E17	F17	G17	H17
A18	B18	C18	D18	E18	F18	G18	H18
A19	B19	C19	D19	E19	F19	G19	H19
A20	B20	C20	D20	E20	F20	G20	H20
A21	B21	C21	D21	E21	F21	G21	H21
A22	B22	C22	D22	E22	F22	G22	H22
A23	B23	C23	D23	E23	F23	G23	H23
A24	B24	C24	D24	E24	F24	G24	H24
A25	B25	C25	D25	E25	F25	G25	H25
A26	B26	C26	D26	E26	F26	G26	H26
A27	B27	C27	D27	E27	F27	G27	H27
A28	B28	C28	D28	E28	F28	G28	H28
A29	B29	C29	D29	E29	F29	G29	H29
A30	B30	C30	D30	E30	F30	G30	H30
A31	B31	C31	D31	E31	F31	G31	H31
A32	B32	C32	D32	E32	F32	G32	H32
A33	B33	C33	D33	E33	F33	G33	H33

Alimentation du volet électronique



Notice simplifiée

Centrale d'alarme incendie

En fonctionnement normal, seule voyant vert **SONS TENSION** est allumé.

Vous pouvez identifier le signal par la lecture des voyants et de l'écran.

Personne à contacter : Nom : _____ Tél. : _____

La zone en feu est affichée à l'écran.

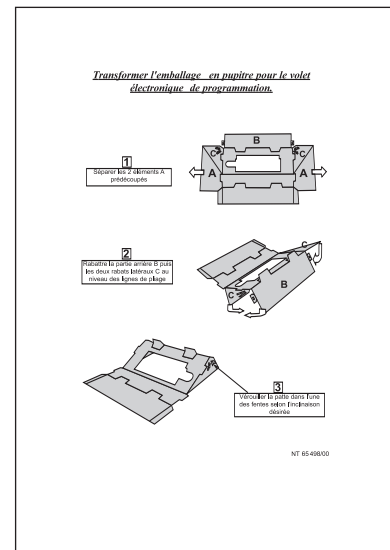
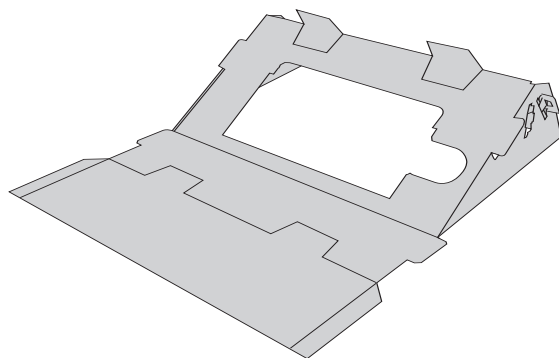
EN CAS D'ALARME GÉNÉRALE : appliquer les consignes de sécurité propres à l'établissement

EN CAS D'ALARME RESTREINTE (temporisation) :

Feu confirmé → Vérifier sur place la présence du feu → Fausse alerte → Appliquer les consignes de sécurité propres à l'établissement → Supprimer l'origine de la détection → Réinitialiser le système.

Le Responsable de l'établissement doit s'assurer au moins une fois par semaine du bon fonctionnement du système (voir notice).

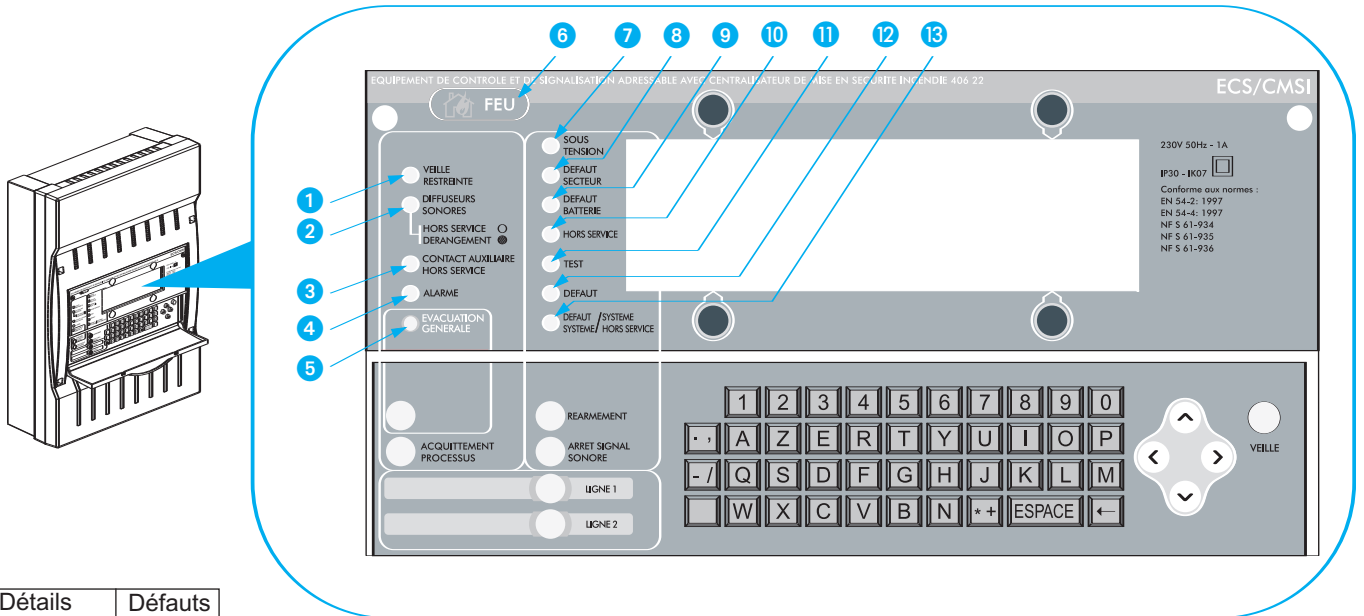
Notice du pupitre



Emballage de l'E.C.S. adressable à plier pour réaliser un pupitre pour le volet électronique dans le cas d'une configuration hors site présentée en page 28 (voir notice du pupitre).

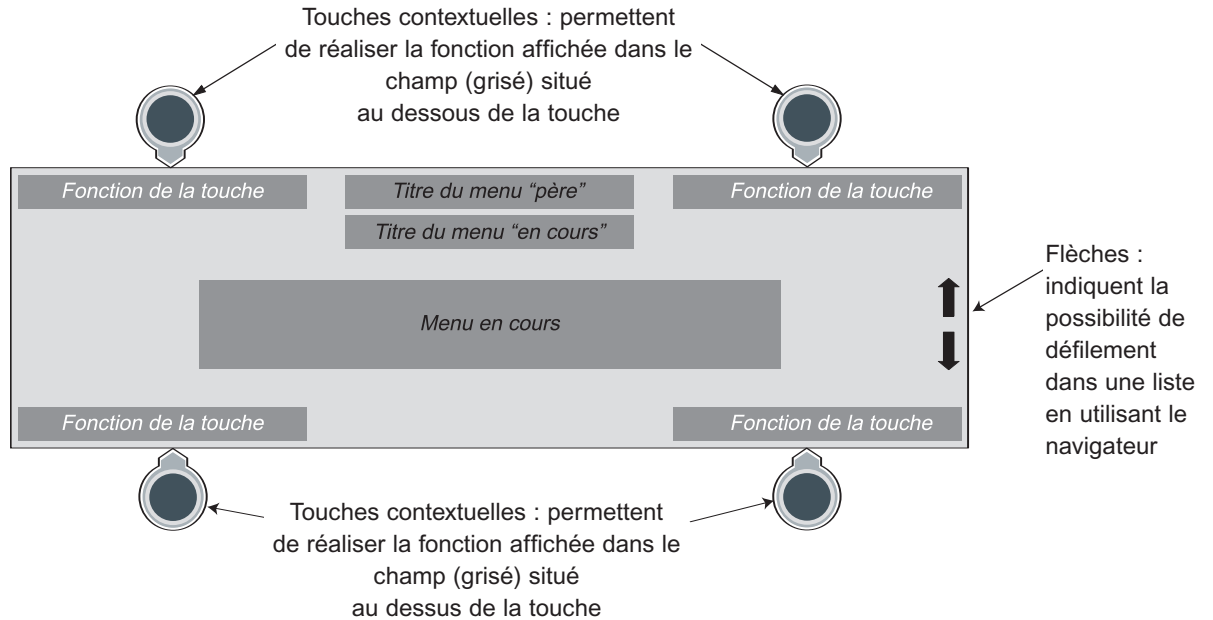
PRESENTATION - Description de la face avant de l'E.C.S.

Signalisation lumineuse

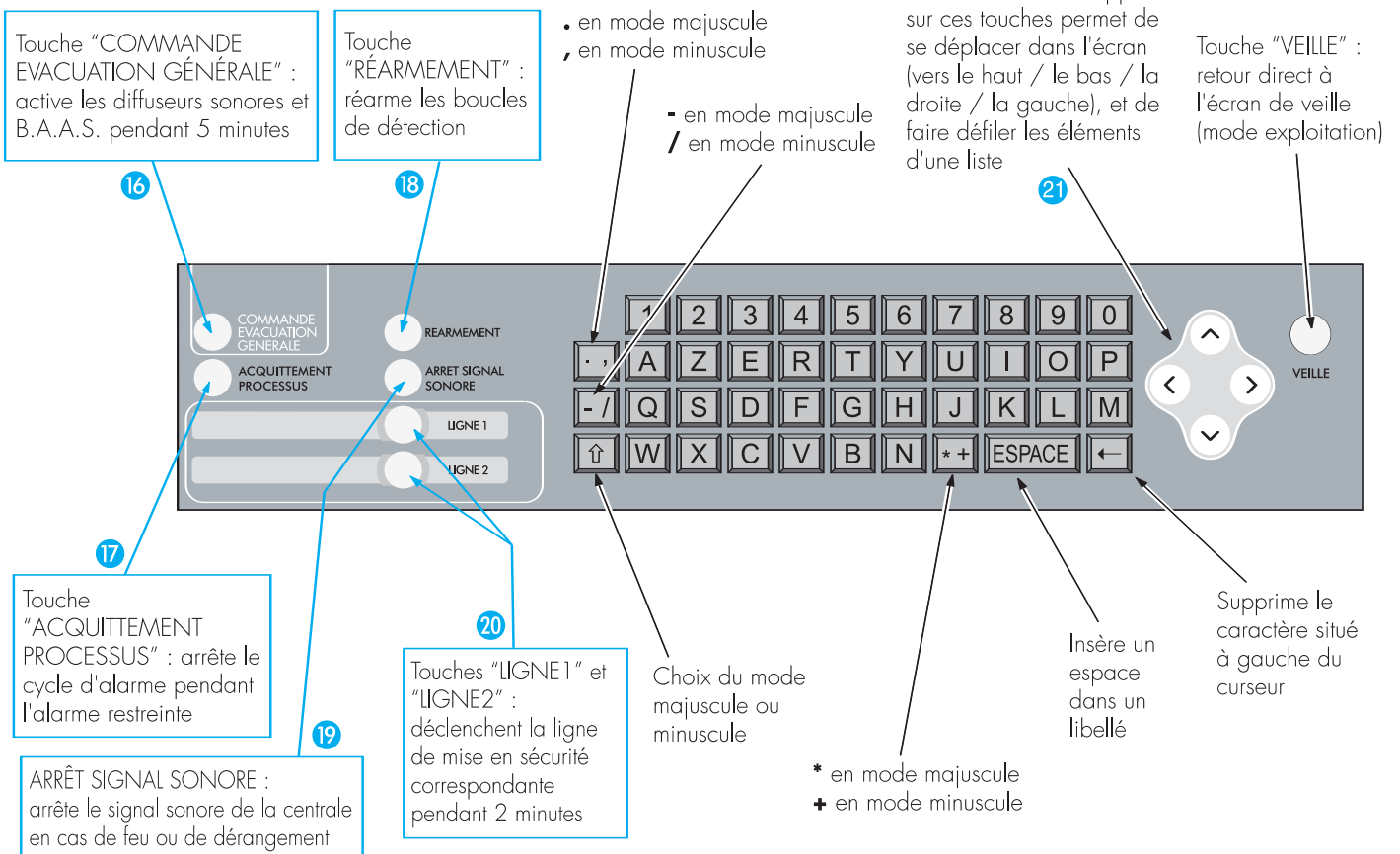


Détails (page)	Défauts (page)	
55		1 Voyant "VILLE RESTREINTE"Indique qu'en cas d'alarme les diffuseurs sonores (D.S.N.A. et B.A.A.S.) n'émettent pas le signal sonore d'évacuation générale.
54	41, 52, 56	2 Voyant "DIFFUSEURS SONORES"Allumé en fixe : la ligne diffuseurs sonores est en position Hors Service. Clignotant : la ligne diffuseurs sonores est en défaut.
54	56	3 Voyant "CONTACT AUXILIAIRE"Allumé en fixe : le contact auxiliaire est en position Hors Service. "HORS SERVICE"
46	41	4 Voyant "ALARME"Allumé dès le départ en alarme (restreinte ou générale) dès qu'un feu est détecté. Eteint après appui sur la touche "ACQUITTEMENT PROCESSUS" 17 pendant le cycle d'alarme restreinte ou après appui sur la touche "REARMEMENT" 18 après l'évacuation générale.
46, 47		5 Voyant "EVACUATION GENERALE"Allumé pendant le cycle d'évacuation (5 minutes). S'éteint à l'issue de ce cycle.
43, 44, 50, 51	41	6 Voyant "FEU"Indique qu'au moins un point de détection est activé. S'éteint après le réarmement.
41, 42, 49		7 Voyant "SOUS TENSION"Allumé en fixe : indique qu'au moins l'une des sources d'alimentation est présente (secteur ou batterie).
42, 52	41	8 Voyant "DEFAULT SECTEUR"Signale un défaut de l'alimentation secteur.
42, 52	41	9 Voyant "DEFAULT BATTERIE"Signale un défaut batterie (absence, court-circuit ou problème de charge).
53		10 Voyant "HORS SERVICE"Indique qu'au moins un point ou une zone de détection est Hors Service.
46		11 Voyant "TEST"Indique qu'au moins une zone de détection est en position "essai".
41, 48, 52	42, 46, 47	12 Voyant "DEFAULT"Allumé quand au moins un des dérangements suivants est en cours. Exemples de dérangements : <ul style="list-style-type: none"> • Dérangement détecteur • Défaut secteur ou batterie • Défaut ligne diffuseurs sonores • Défaut système • Défaut bus de détection • Défaut sortie synthèse • Défaut sortie 24 V • Défaut système UGA
41, 42		13 Voyant "DEFAULT SYSTEME"Indique qu'il y a eu un Reset ou une défaillance même momentanée du tableau, s'acquiesce par un appui sur la touche "REARMEMENT" puis l'entrée du code de niveau 2 (2222 par défaut), si le défaut a disparu. /SYSTEME HORS SERVICE"

Ecran



Clavier et Navigateur



INSTALLATION - Adressage

Attention : Cette étape est primordiale. Elle conditionne la réussite de l'installation

Adresser puis repérer chaque point de détection

A chaque point de détection (D.A., D.M., I.C.) correspond une adresse formée d'une lettre (nommant la boucle : de A à H) et d'un chiffre permettant de le repérer dans la boucle : de 01 à 32).

- la centrale reconnaît automatiquement la boucle.

- le chiffre doit être codé manuellement par l'installateur via les commutateurs pour les déclencheurs manuels et les interfaces conventionnelles, et via la languette du socle pour les détecteurs automatiques.

Deux points de détection de boucles différentes peuvent avoir le même chiffre, donc le même type de codage, mais leur adresse sera différenciée par la lettre de la boucle.

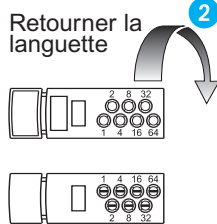
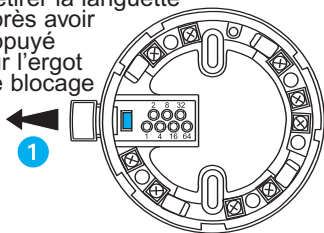
Remarque :

Cette opération d'adressage peut être réalisée avant ou après l'installation et le câblage des points. Dans tous les cas, penser à repérer le point dès son adressage à l'aide des étiquettes autocollantes livrées avec l'E.C.S. adressable.

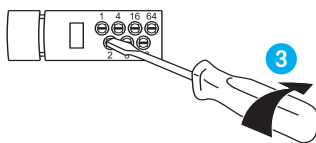
Utiliser le tableau récapitulatif en pages III & IV du **memento installation** (pages centrales), préalablement rempli.

Détecteurs automatiques :

Retirer la languette après avoir appuyé sur l'ergot de blocage

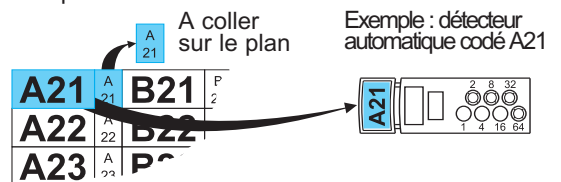


A l'aide d'un tournevis faire sauter le(s) picot(s) jusqu'à l'obtention du code voulu

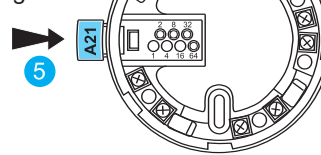


Exemple : Adresse 21 = 16 + 4 + 1

4 Repérer le détecteur automatique à l'aide de l'étiquette correspondant à son adresse

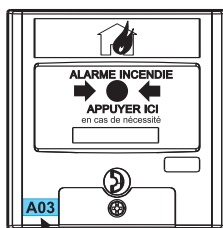


Replacer la languette

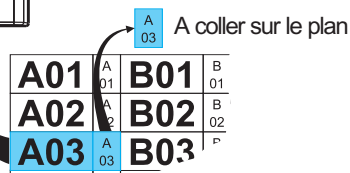


Déclencheurs manuels et interfaces conventionnelles :

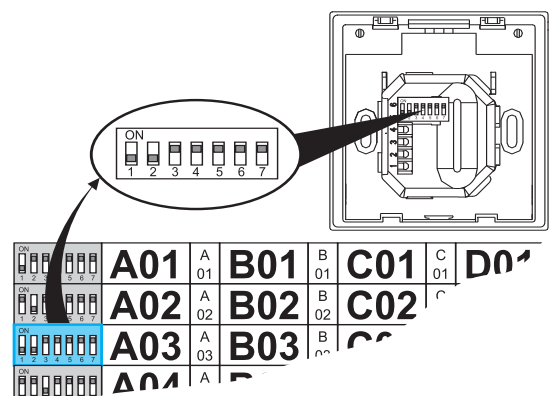
1 Repérer le déclencheur manuel ou l'interface conventionnelle à l'aide de l'étiquette correspondant à son adresse



Exemple : déclencheur manuel codé 03 de la ligne A = Adresse A03

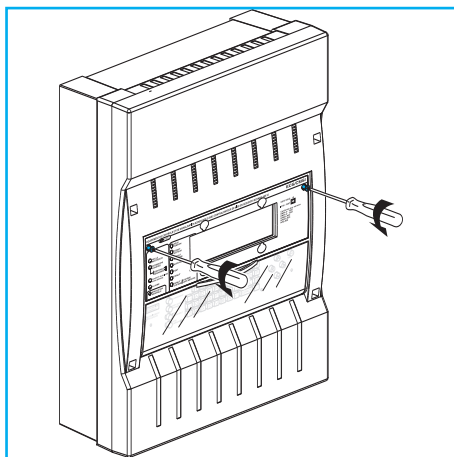


2 Positionner les commutateurs suivant l'adresse correspondante

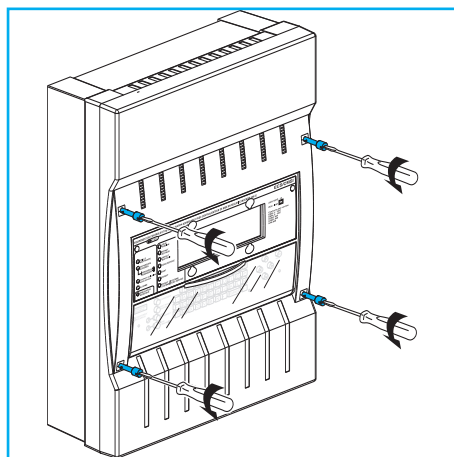


INSTALLATION - Mise en place de l'E.C.S. adressable

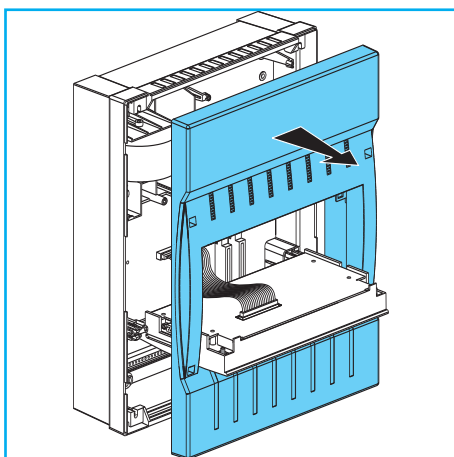
Démontage de la face avant de l'E.C.S. adressable



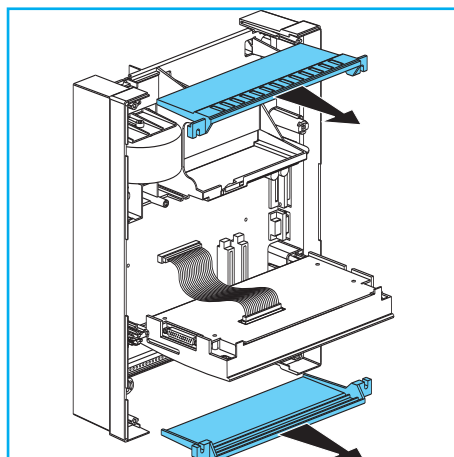
1 - Dévisser le volet



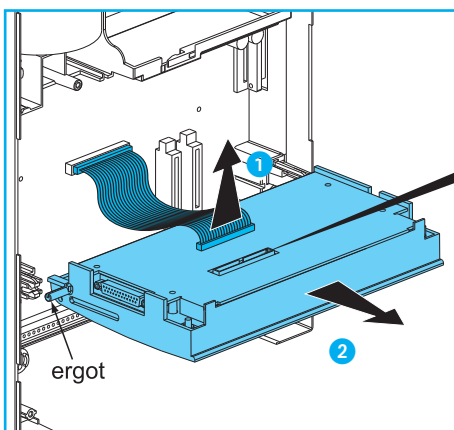
2 - Dévisser le capot (vis quart de tour)



3 - Déposer le capot - Le volet s'abaisse



4 - Déposer les trappes

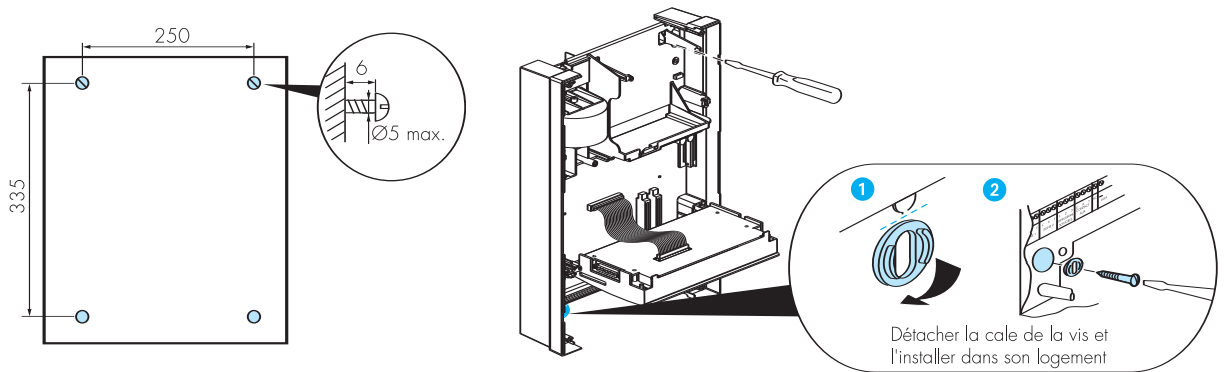


5 - Retirer le volet et le mettre en sécurité.



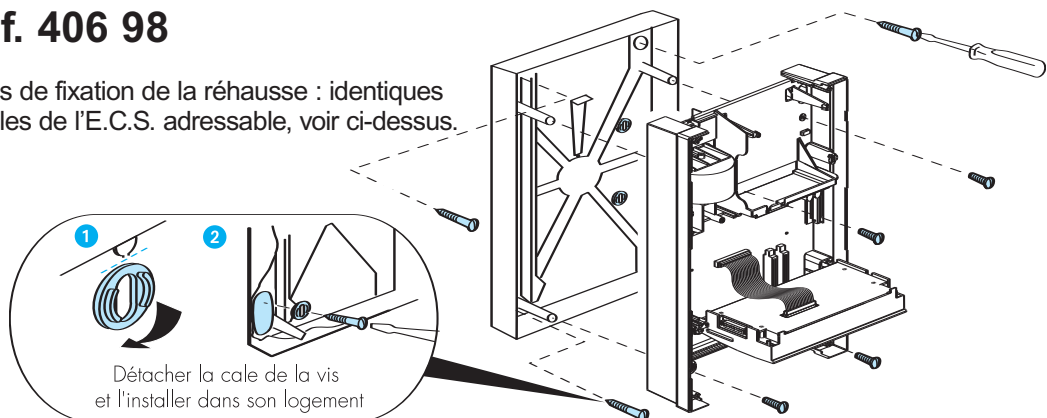
- 1 Désolidariser le connecteur du volet en soulevant le cable-nappe
- 2 Détacher le volet de la centrale en déclipant les 2 ergots de leur logement

Fixation de l'E.C.S. adressable



Montage de l'E.C.S. adressable avec réhausse Réf. 406 98

Côtes de fixation de la réhausse : identiques à celles de l'E.C.S. adressable, voir ci-dessus.



Montage de l'E.C.S. adressable dans une baie 19" Accessoires 19" Réf. 331 30

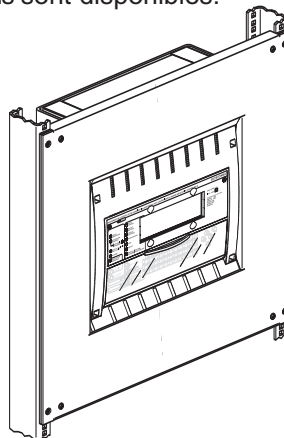
Permet d'intégrer l'E.C.S. adressable dans une baie 19".

Hauteur : 10u

Des accessoires 19" pour les alimentations sont disponibles:

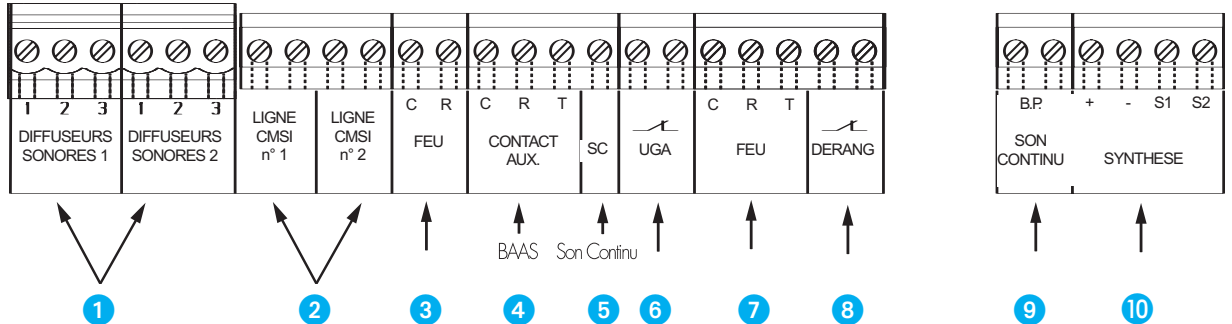
- Réf. : 614 75 pour 614 80/81;
- Réf. : 614 76 pour 614 82/83.

Voir la notice de l'accessoire 19".

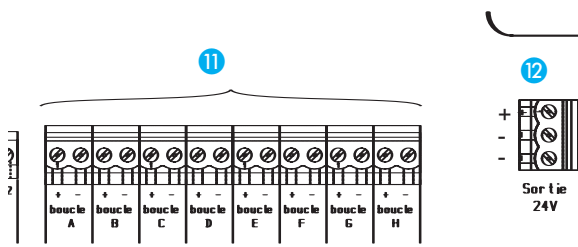


INSTALLATION - Raccordement des périphériques

Description des borniers



Fonctions	Désignation	Caractéristiques	Veille	Déclenchement	Retour en veille
1 Lignes diffuseurs sonores non autonomes	DIFFUSEURS SONORES 1 2 3	Sorties 24V I max. (S1 + S2) 1,2 A	 1 : - 5 V pulsé 2 : 0 V 3 : 0 V	 1 : + 24 V 2 : 0 V 3 : 0 V	A l'issue du cycle d'alarme générale 1 : - 5 V pulsé 2 : 0 V 3 : 0 V
9 BP Son Continu Commande à fermeture par BP ou inter horaire	BP SON CONTINU	Entrée	Utilisation optionnelle hors SSI, utilisé dans l'exploitation de certains bâtiments (ex. : commande de sonnerie de fin de cours en établissement scolaire, ...) Actif uniquement en état de veille.		
2 Lignes à manque de tension sans contrôle de position (ex. : commande de porte coupe feu)	LIGNE	2 A 24 V 1 A 48 V		En alarme ou appui sur les touches "LIGNE 1" ou "2" Durée : 2 mn minimum	Après appui sur la touche "REARMEMENT" (+ code de niveau 2), 2 mn minimum après une commande automatique ou automatique, 2 mn après une commande manuelle
3 7 Contacts FEU (ex. : transmetteur téléphonique)	FEU CR FEU CRT	2 A 24 V 1 A 48 V		En alarme En alarme 	Après appui sur la touche "REARMEMENT" (+ code de niveau 2) Après appui sur la touche "REARMEMENT" (+ code de niveau 2)
4 Contact auxiliaire (ex. : commande de B.A.A.S.)	CONTACT AUX. CRT	2 A 24 V 1 A 48 V	 Veille ou détection	 En alarme générale	 A l'issue du cycle d'alarme générale
5 Commande Son Continu B.A.A.S.	SC	Liaison optionnelle pour commande du Son Continu des B.A.A.S.			
6 Contact UGA (gestion des issues de secours)	UGA	2 A 24 V 1 A 48 V	 Veille ou détection	 En alarme générale	Suite à une détection : Suite à un appui sur la touche "EVACUATION" : A l'issue du cycle d'alarme générale après appui sur la touche "REARMEMENT" (+ code de niveau 2) (si la condition de feu a disparu) puis appui sur la touche "ACQUITTEMENT PROCESSUS" A l'issue du cycle d'alarme générale après appui sur la touche "ACQUITTEMENT PROCESSUS" (+ code de niveau 2)
8 Contact DERANGEMENT (ex. : commande d'un organe de signalisation)	DERANG	2 A 24 V 1 A 48 V	Hors dérangement (hors défaut diffuseurs sonores, secteur, batterie, détection, système) 	Dérangement (défaut diffuseurs sonores, secteur, batterie, détection, système) 	
10 Liaison tableaux de synthèse et tableaux répéteurs	+ - S1 S2 SYNTHESE	• Sortie 10 à 20 V (+/-) • Bus de communication (S1/S2)			



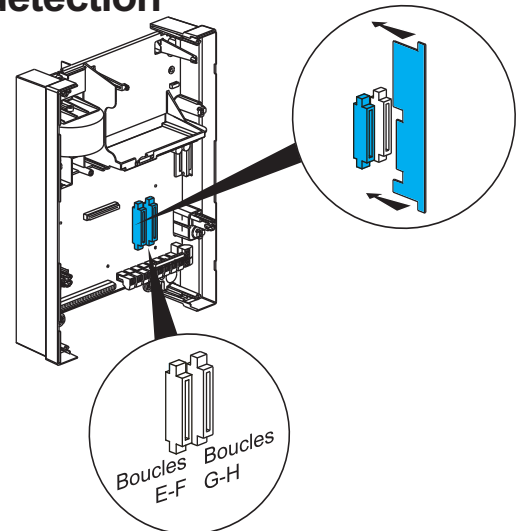
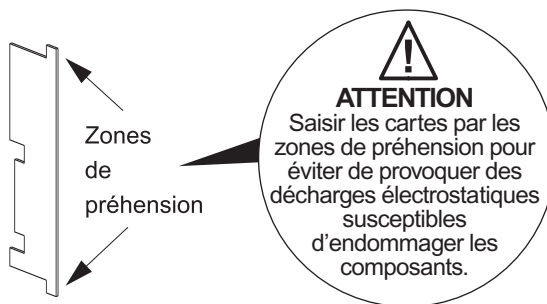
11 Boucle de détection (bus de communication). Raccordement des détecteurs adressables, déclencheurs adressables et interfaces conventionnelles. Possibilité de raccorder au maximum 32 points (déclencheurs manuels ou détecteurs automatiques).

Attention : une interface conventionnelle est considérée comme une adresse, pas comme un point.

12 Sortie 24 V : Cette sortie passe à 0 V pendant 4 secondes lors du réarmement de l'E.C.S. adressable.

Installation des cartes boucles de détection

L'E.C.S. adressable "hors tension", si nécessaire mettre en place la (ou les) carte(s) de 2 boucles de détection réf. 406 93, après avoir déclipé le volet.



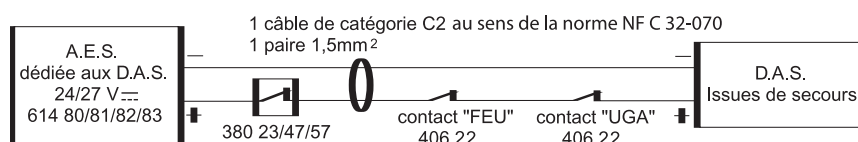
Capacité du système (en mA)

Le tableau ci-dessous permet de vérifier que l'installation ne dépasse pas la capacité du système (en état de veille) :

- indiquer la quantité de chacun des éléments;
- calculer la consommation de chacun des éléments;
- calculer le total, celui-ci doit être inférieur à 275 mA.

	Détecteur automatique optique adressable	Détecteur automatique de chaleur adressable	Déclencheur manuel adressable	Déclencheur manuel adressable étanche	Interface conventionnelle	Détecteur linéaire conventionnel	Détecteur automatique conventionnel	Détecteur de flamme conventionnel	Tableau de synthèse ou répéteur	
Consommation unitaire	0,88	0,88 (406 70) 1,30 (406 60)	0,26	1,04	34	9	0,36	1,5	8,33	
Quantité										TOTAL (275mA max.)
Consommation totale										

Gestion des issues de secours



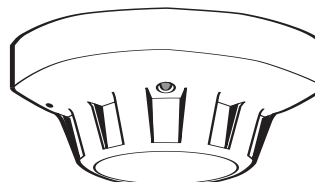
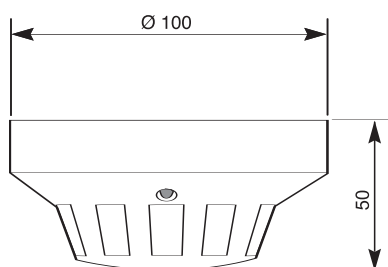
INSTALLATION - Raccordement des périphériques *(suite)*

Câblage des boucles de détection

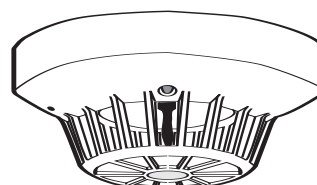
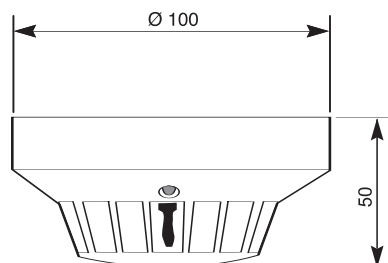
Détecteur optique de fumée adressable / Détecteur de chaleur adressable
Réf. 406 69/70

Côtes d'encombrement

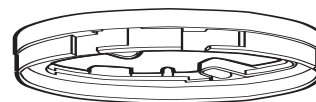
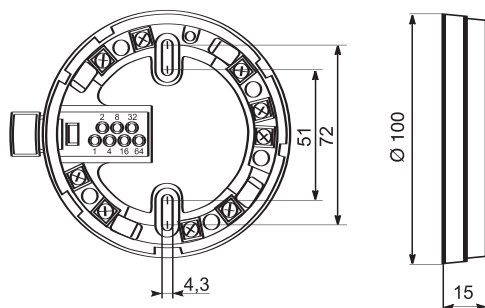
Réf. 406 69 - Détecteur optique de fumée adressable (socle inclus)



Réf. 406 70 - Détecteur de chaleur adressable (socle inclus)



Socle

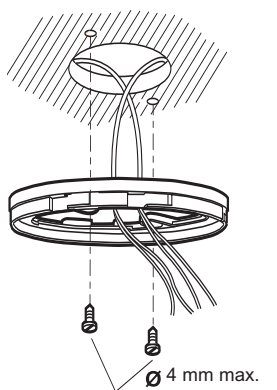


Programmation des adresses

Donner une adresse à chaque détecteur (voir page 10).

Montage du socle

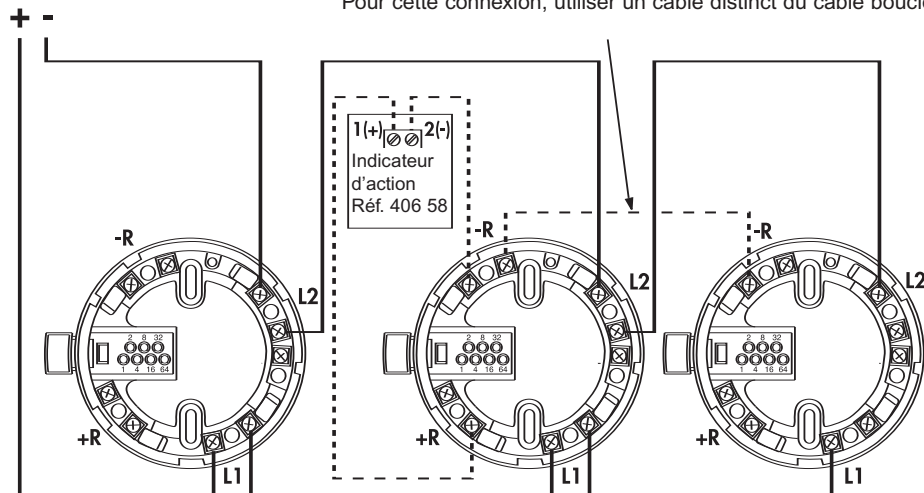
(arrivée des câbles par l'arrière)



Câblage

Bornier boucle adressable de l'E.C.S. adressable

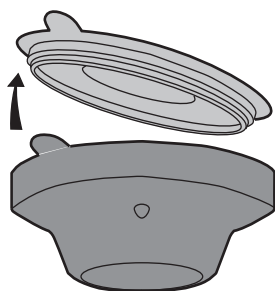
Regroupement de détecteurs : connexion possible si plusieurs détecteurs partagent le même indicateur d'action. Pour cette connexion, utiliser un câble distinct du câble boucle.



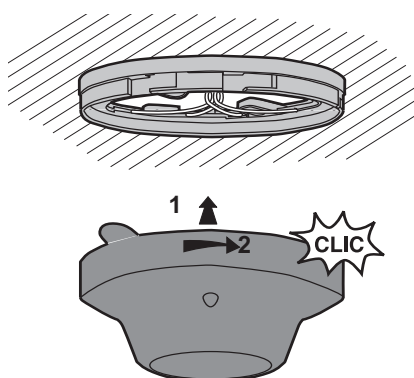
Maximum : 1 indicateur d'action par détecteur ou groupe de détecteurs

Mise en place du détecteur sur son socle

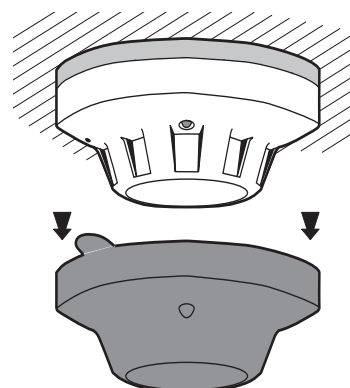
- 1 Retirer l'opercule protégeant les contacts du détecteur.



- 2 Mettre en place le détecteur sur le socle sans retirer le capot de protection 1, et le faire pivoter dans le sens de la flèche 2 jusqu'à enclenchement, puis verrouillage ("CLIC").

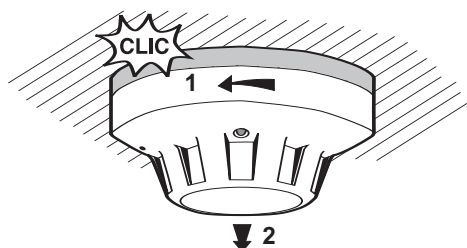


- 3 Retirer le capot de protection avant la mise en service effective de l'installation.



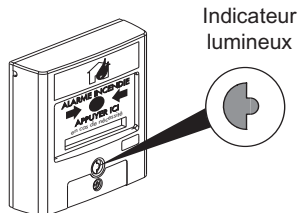
Démontage du détecteur

Faire pivoter le détecteur sur son socle dans le sens de la flèche jusqu'au déclenchement.



INSTALLATION - Raccordement des périphériques (suite)

Déclencheur manuel adressable Réf. 380 64

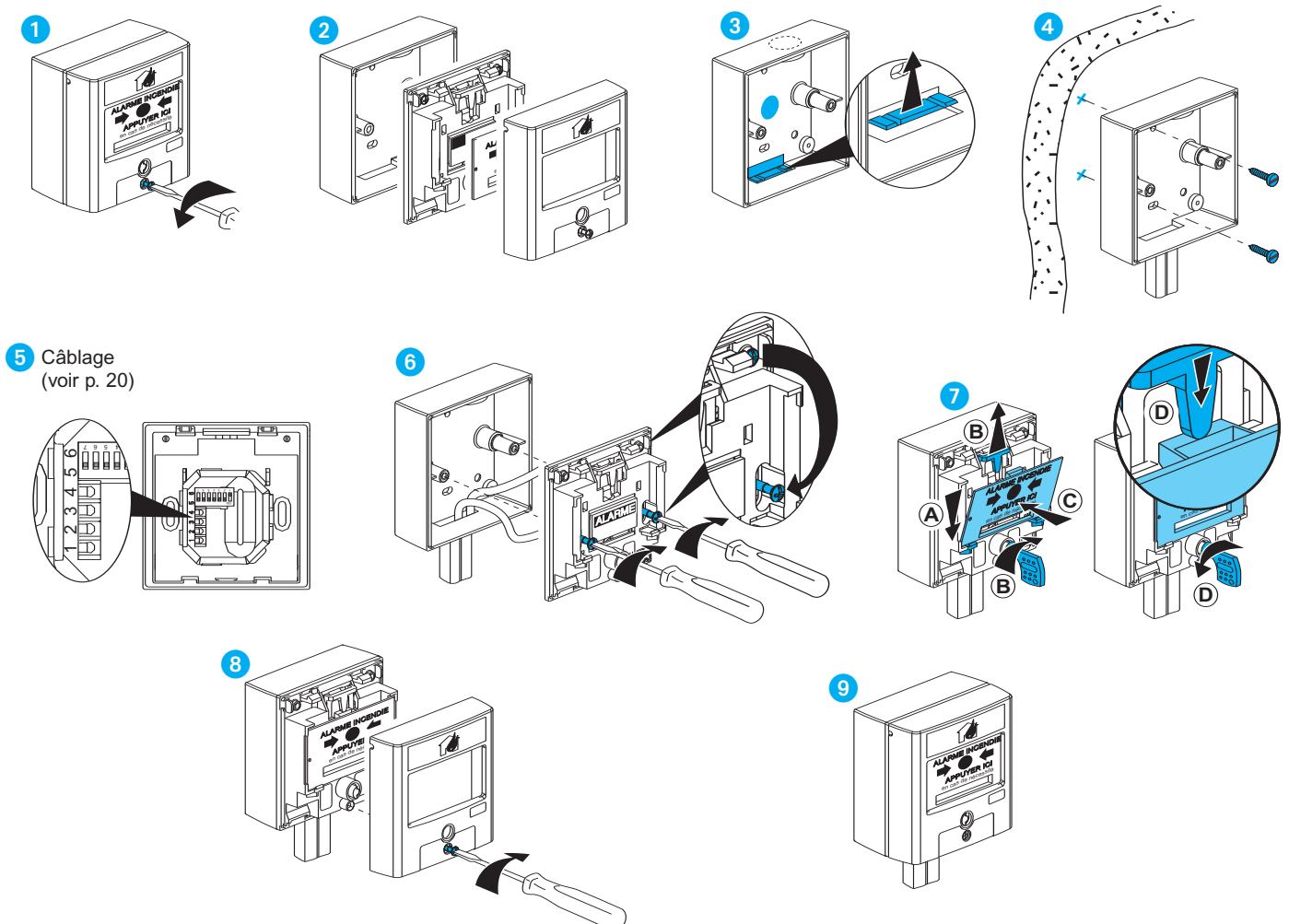


IP 40
IK 07
-10°C à +55°C
2 x 1 mm²

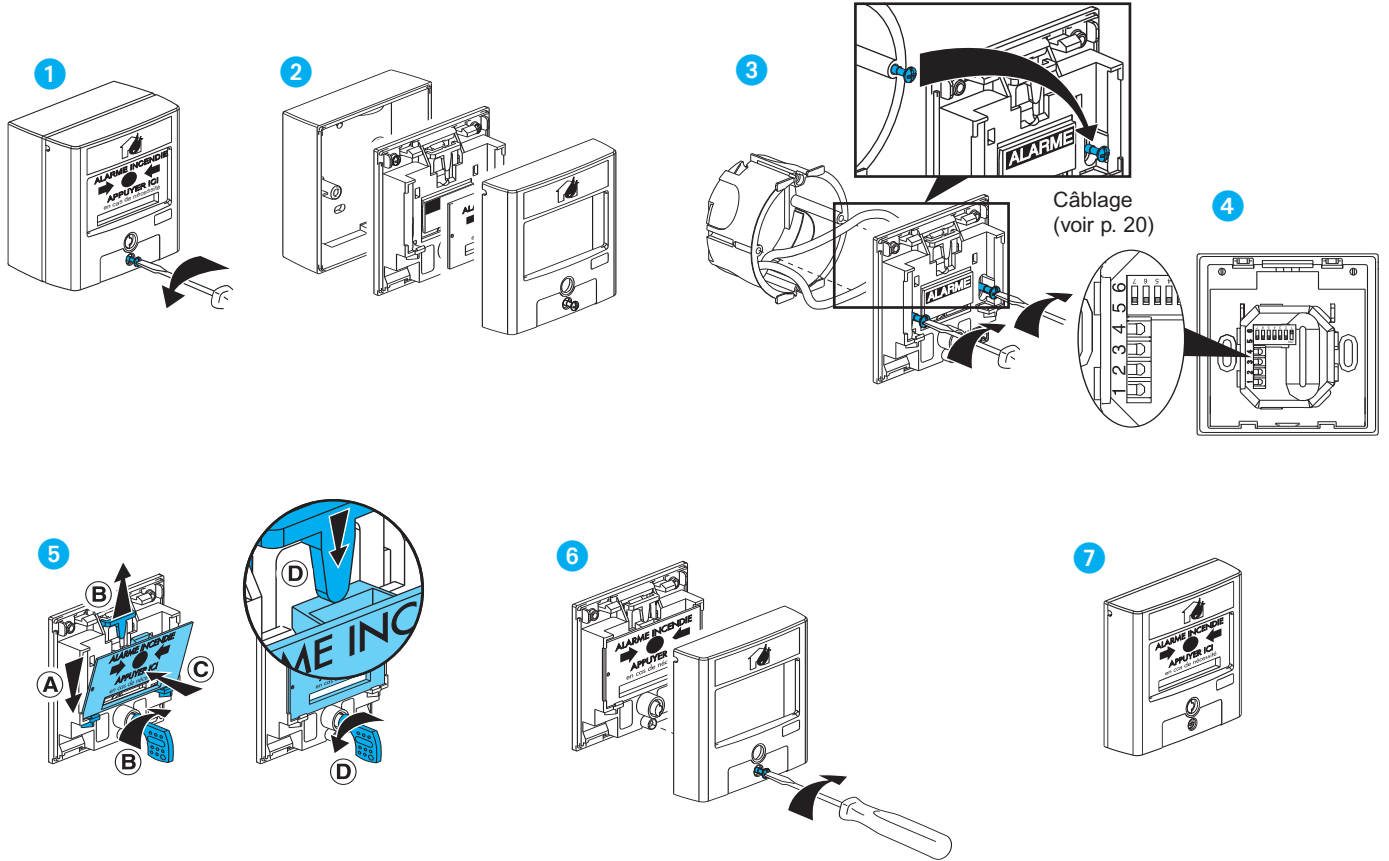
Programmation des adresses

Donner une adresse à chaque déclencheur manuel (voir page 10).

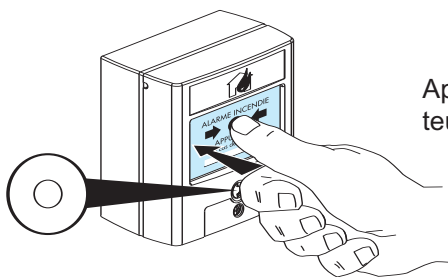
Pose en saillie



Pose en semi-encasté

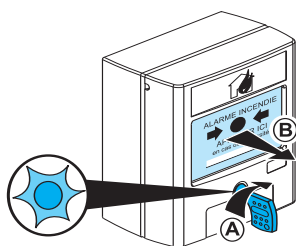
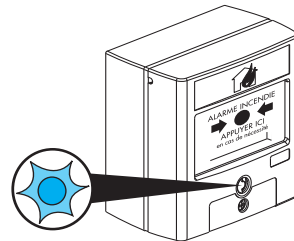


Déclenchement et réarmement



Après cette action, l'indicateur lumineux reste éteint.

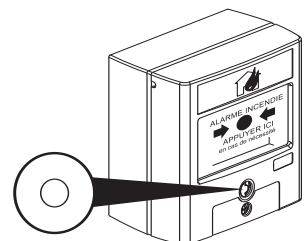
Après la prise en compte de ce déclenchement par l'E.C.S. adressable :



Après cette action, l'indicateur lumineux reste allumé.

Prise en compte de ce réarmement par l'E.C.S. adressable

Après le réarmement réalisé au niveau de l'E.C.S. adressable :



INSTALLATION - Raccordement des périphériques *(suite)*

Exemple de câblage

Bornier boucle adressable
de l'E.C.S. adressable



Déclencheur manuel étanche adressable

Réf. 380 74

Voir notice dédiée

Interface conventionnelle

Réf. 407 29

Voir notice dédiée

Détecteurs conventionnels

Réf. 406 71/72/73

Réf. 406 75

Voir notice dédiée

Déclencheurs manuels conventionnels

Réf. 380 12/35/13/75

Voir notice dédiée

Diffuseurs sonores

Diffuseurs sonores non autonomes pour son d'alarme générale

Réf. 415 07/08/14

Voir notice dédiée

Diffuseurs sonores pour alarme générale sélective
(son différent du son d'alarme générale)

Voir notice dédiée

Réf. 415 07/43

B.A.A.S.

Réf. 405 30/31/32/33

Voir notice dédiée

Système de sonorisation de sécurité

Voir notice dédiée

Déclencheurs électromagnétiques (consommation : 0,6 W)

Réf. 406 82/86/95

Voir notice dédiée

Les déclencheurs électromagnétiques sont alimentés par une alimentation externe et pilotés par l'E.C.S. adressable.

S'assurer que leur consommation totale est en adéquation avec la capacité de l'alimentation choisie.

Alimentations électriques de sécurité

Réf. 614 79/80/81/82/83

Voir notice dédiée

Report d'informations

Tableau report d'informations pour E.C.S. adressable Réf. 406 96

IP 31
IK 07
Câble 9/10^e de catégorie CR1 au sens de la norme
NF C 32-070, 750 m max.

Association maximum de 5 reports (tableaux
report d'informations réf. 406 96 et/ou tableaux de
synthèse réf. 406 80) avec l'E.C.S. adressable
réf. 406 22.

Ecran 2 lignes de 16 caractères :
indication des 10 derniers évènements
(concernant l'E.C.S. adressable et les
états internes du 406 96)

Voyant EVACUATION GENERALE :
Voyant rouge (flash) : alarme générale en cours sur
l'E.C.S. adressable

Flèches indiquant la possibilité de
lire d'autres messages en utilisant
les touches de défilement

Voyant FEU : Voyant rouge (flash) : feu
détecté au niveau de l'E.C.S. adressable

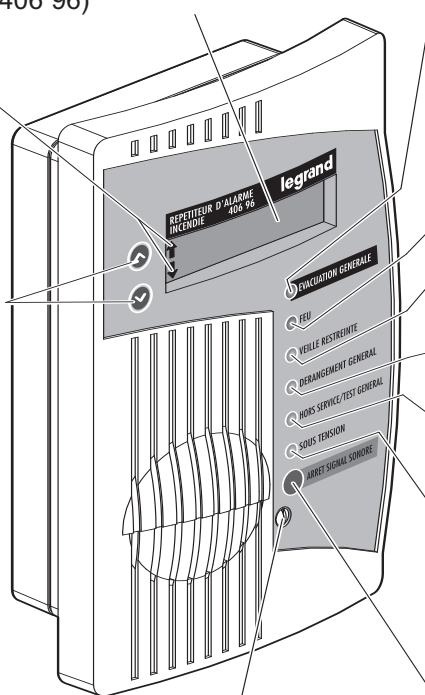
Touches de défilement
des messages

Voyant VEILLE RESTREINTE : Voyant
jaune (flash) : état de veille de l'E.C.S.
adressable limité à l'alarme restreinte

Voyant DERANGEMENT GENERAL :
Voyant jaune (flash) : défaut dérangement
général sur l'E.C.S. adressable

Voyant HORS SERVICE / TEST GENERAL :
Voyant jaune (flash) : un élément de l'E.C.S.
adressable est en hors service ou en test

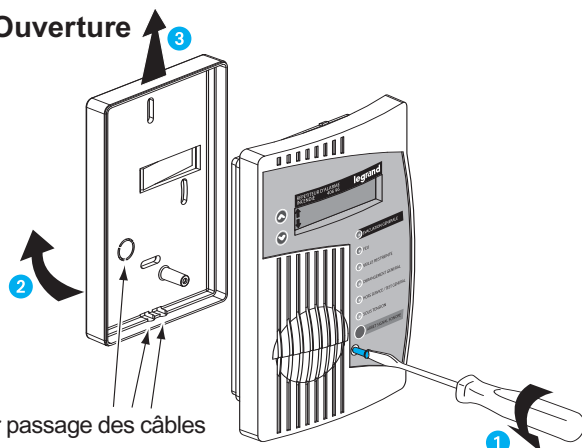
Voyant SOUS TENSION : Voyant vert (flash) :
l'E.C.S. adressable est sous tension



Vis d'ouverture et de fermeture du tableau report

Touche ARRET SIGNAL SONORE :
arrêt du son du tableau report d'informations
(sans retour d'information vers l'E.C.S. adressable)

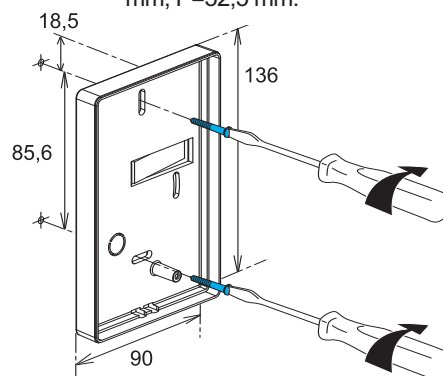
Ouverture



Pré-découpes pour passage des câbles

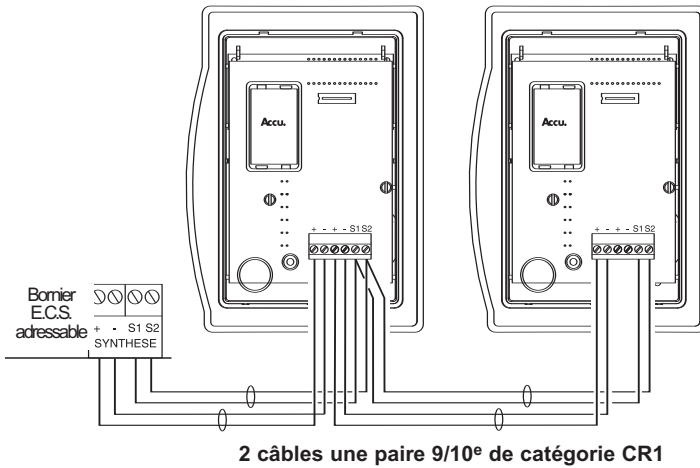
Fixation

Produit fermé : H=160 mm, l=116,5
mm, P=52,5 mm.



Installation - Raccordements des périphériques *(suite)*

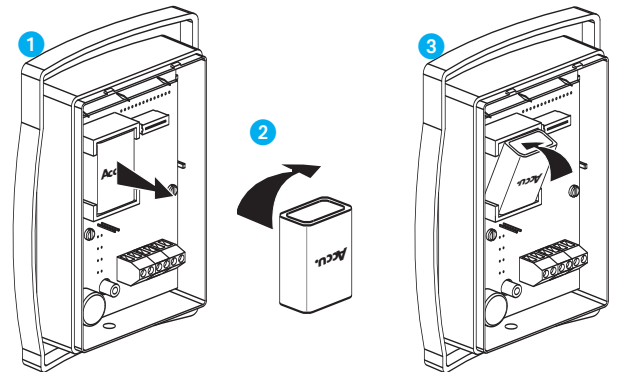
Raccordement



Important : 5 reprints maximum alimentés par l'E.C.S. adressable : tableau report d'informations réf. 406 96 et/ou tableau de synthèse réf. 40680.

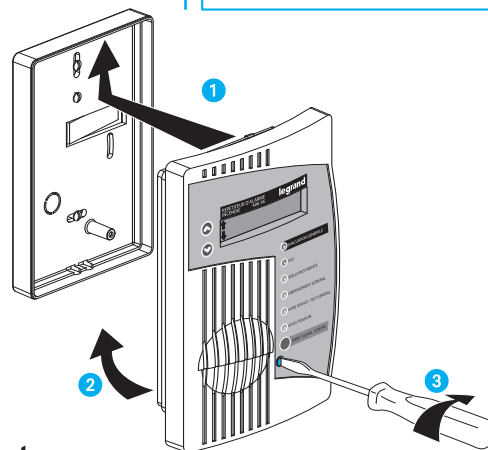
Mise en place de la batterie

Connecter la batterie, source d'alimentation secondaire du tableau report d'informations (livrée montée à l'envers dans le tableau).



ATTENTION : Utiliser exclusivement la batterie Réf. 407 51 (Ni Mh 9 V).
Dans le cadre de la maintenance : changer la batterie tous les 4 ans, la mettre au rebut conformément à la législation en vigueur.

Fermeture



Signalisations visuelles et sonore

Le tableau report d'informations permet :

- le report des informations fournies par l'E.C.S. adressable sur les événements en cours,
- l'affichage d'informations sur le fonctionnement interne du répéteur.

Les voyants donnent une indication générale sur l'état de l'E.C.S. adressable.

L'écran permet de détailler chaque événement en cours sur l'E.C.S. adressable :

- FEU : zone de détection — exemple —> **Feu ZDm25 Entrepot usine**
- DEFAUT : point de détection, secteur E.C.S., batterie E.C.S., batterie U.G.A., diffuseurs sonores — exemple —> **DEFAUT DM A03 Rez de chaussee**
- HORS SERVICE : point de détection, zone de détection, toute la détection, diffuseurs sonores, contact auxiliaire — exemple —> **Hors service Contact AUX**
- ESSAI : zone de détection, toute la détection — exemple —> **Essai ZDm25 Entrepot usine**

Quand l'E.C.S. adressable est en état de veille : le message est "REPETITEUR D'ALARME".

Après correction d'événements sur l'E.C.S. adressable, l'information disparaît de l'écran.

Lorsque tous les événements sont acquittés sur l'E.C.S. adressable, si un événement reste mémorisé dans le tableau report d'informations, appuyer au minimum 5 secondes sur la touche "ARRET SIGNAL SONORE".

L'écran indique aussi des états internes du tableau report d'informations :

- DEFAULT : batterie, alimentation locale (pas assez de tension d'alimentation en provenance de l'E.C.S. pour charger correctement la batterie) ————— exemple —————>

**ALIMENTATION
INSUFFISANTE**

communication (pas d'information correcte en provenance de l'E.C.S. adressable) ————— exemple —————>

**DEFAULT
Communication**

Lorsque l'E.C.S. adressable passe sur troisième source : secteur absent et batterie S.D.I. en troisième source, et que l'alimentation du tableau report d'informations est absente, le report éteint le voyant sous tension et sonne pendant une heure (non acquittable).

Le buzzer sonne dès l'apparition d'une alarme, d'un dérangement ou d'un défaut de liaison.

Il s'arrête après la disparition de tous les événements ou après l'appui sur la touche "ARRET SIGNAL SONORE".

Tableau de synthèse

Réf. 406 80

Longueur de câble : 750 m en câble 9/10^e
1000 m en câble 1,5 mm²

Association au maximum de 5 tableaux de synthèse alimentés par l'ECS.

Voir notice dédiée

Indicateur d'action

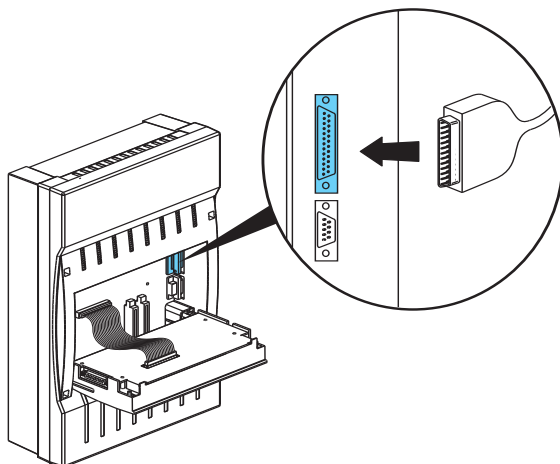
Réf. 406 58

Voir notice dédiée

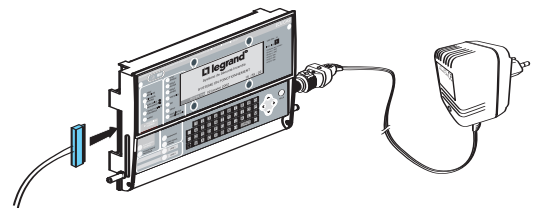
Imprimante

Utiliser une imprimante matricielle ou à jet d'encre de type CENTRONICS (connecteur DB 25)

Sur le tableau (connexion par l'extérieur sur le côté droit du boîtier) :

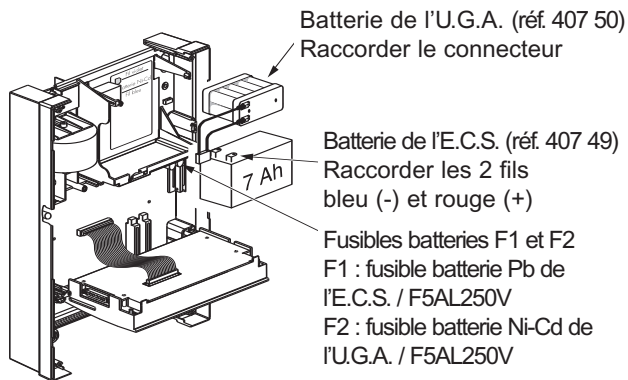


Sur le volet détaché (connexion sur le côté gauche du volet)



INSTALLATION - Raccordement des alimentations

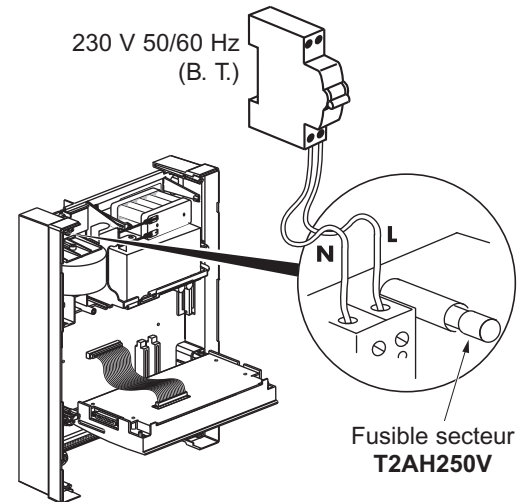
1 Batteries



Date de fabrication indiqué sur la batterie de l'E.C.S. et sur celle de l'U.G.A. :

La date de fabrication se présente sous la forme d'une date : ex. 28 mars 2006.

2 Secteur (B.T.)



Important :

Connecter les batteries, puis mettre le secteur, en phase finale d'installation.

L'installation doit être réalisée conformément aux exigences de la NF C 15-100.

- alimentation secteur 230 V 50/60 Hz (B. T.)
- câble 1,5 mm² - circuit indépendant
- parafoudre de protection : cf. catalogue général Legrand
- dispositif de protection par disjoncteur bipolaire 3 A.

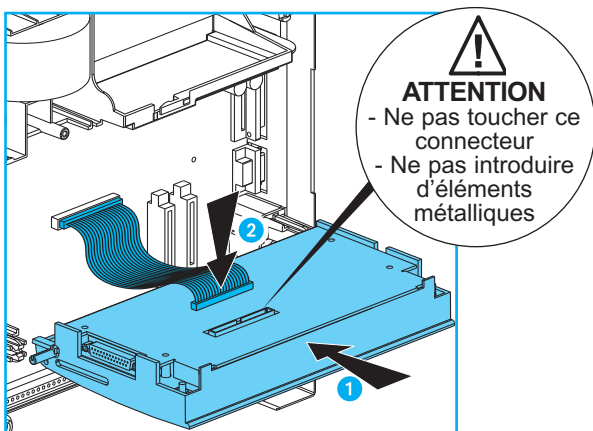
CHARGE DES BATTERIES

30 heures impérativement

AUTONOMIE SUR BATTERIES

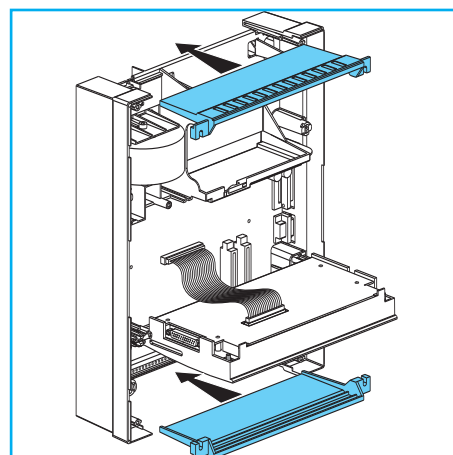
12 heures + 5 minutes d'alarme générale
+ 1 heure (mise en sécurité)

INSTALLATION - Remontage de l'E.C.S. adressable

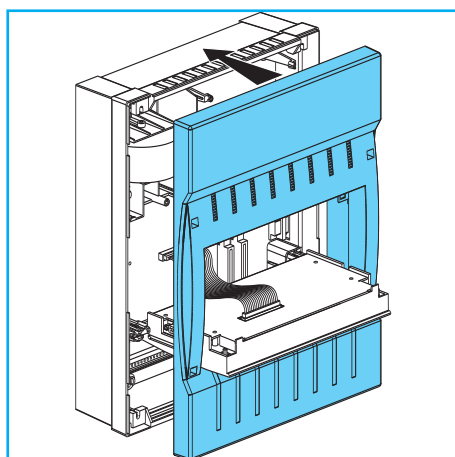


1 - Repositionner le volet de l'E.C.S. adressable

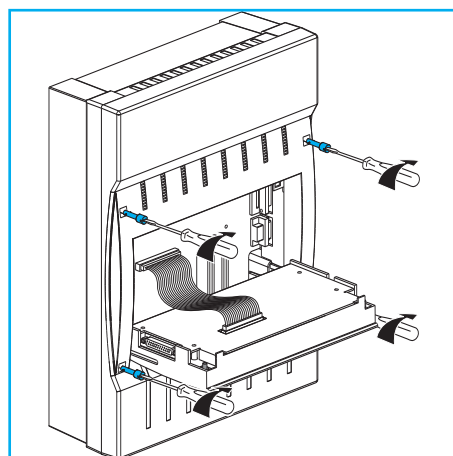
- 1 Repositionner le volet sur l'E.C.S. adressable en clipsant les 2 ergots
- 2 Connecter le câble nappe



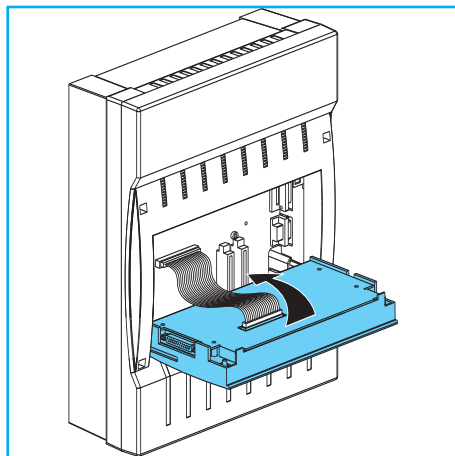
2 - Replacer les trappes après découpe du passage des câbles



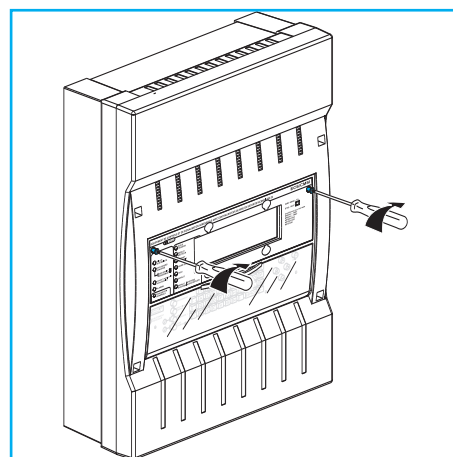
3 - Remettre le capot



4 - Revisser le capot (vis quart de tour)



5 - Rabattre le volet



6 - Revisser le volet

Attention : avant la réalisation **des essais**, laisser charger les batteries pendant 30 heures.

Se reporter à la page suivante pour la procédure de première mise sous tension.

INSTALLATION - Contrôle de l'installation

Contrôle de votre installation par l'E.C.S. adressable

Première mise sous tension

A la première mise sous tension, l'E.C.S. adressable reconnaît automatiquement tous les points de détection raccordés. Ce contrôle vous permet de vous assurer de la cohérence entre les éléments câblés et le plan d'installation avant de configurer l'E.C.S.

- 1 Mettre l'appareil sous tension :
 - Le voyant vert "SOUS-TENSION" 7 s'allume;
 - Le voyant jaune "HORS SERVICE" 10 s'allume (s'éteint automatiquement à la fin de la configuration);
 - Le voyant jaune "DEFAULT SYSTEME" 13 s'allume (s'éteint après appui sur la touche "REARMEMENT" 18);
 - Eventuellement les voyants jaunes "DEFAULT BATTERIE" 9 et "DEFAULT" 12 s'allument.Laisser charger les batteries pendant 30 heures. L'écran ci-après apparaît :

Vous venez de raccorder votre système pour la première fois ou vous avez importé une nouvelle configuration. Une vérification de votre installation va être effectuée. Veuillez taper le code d'accès niveau 3
X X X X

Valider

- 2 Taper sur le clavier votre code d'accès (par défaut 3333) et appuyer sur la touche

Valider

- 3 La vérification de l'installation commence. Valider les informations fournies par l'E.C.S. adressable.

Si les informations ne sont pas correctes, appuyer sur la touche

Non

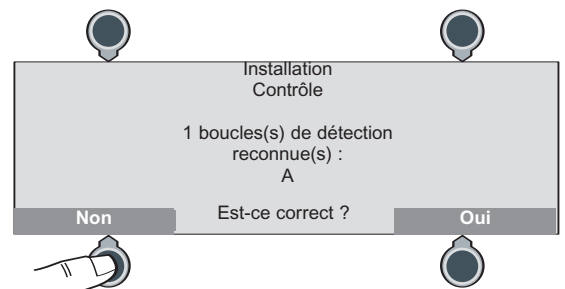
et vérifier, ou modifier éventuellement, le câblage de la partie de l'installation concernée.

Les éléments vérifiés par l'E.C.S. adressable et à valider sont :

- Le nombre et la désignation (lettre) des boucles de détection (voir procédure ci-contre)
- Le nombre de points de chaque type par boucle.

exemple :

Vous avez câblé les 2 boucles de détection A et B avec 5 déclencheurs manuels, 10 détecteurs optiques et 2 détecteurs de chaleur sur chaque boucle.

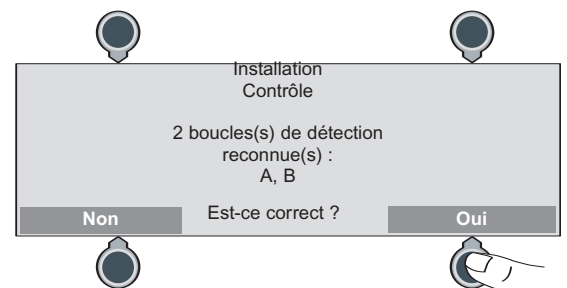


L'écran suivant apparaît :

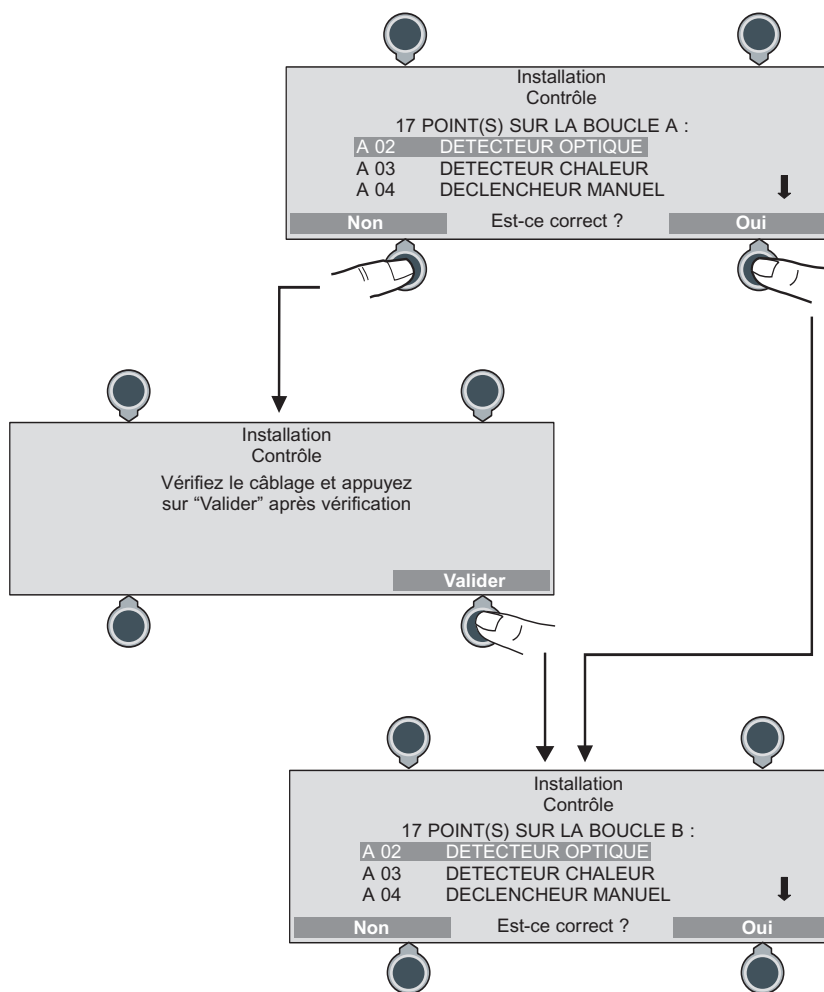


Après vérification, la boucle B était déconnectée. Corriger le câblage et appuyer sur la touche

Valider

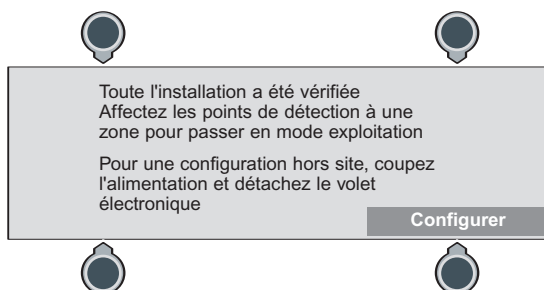


Ceci permet d'accéder à la vérification de la composition des boucles : écrans suivants.



A cette étape, le voyant du point sélectionné s'allume (hors interface conventionnelle).

Après la validation de la dernière boucle, l'écran suivant apparaît :



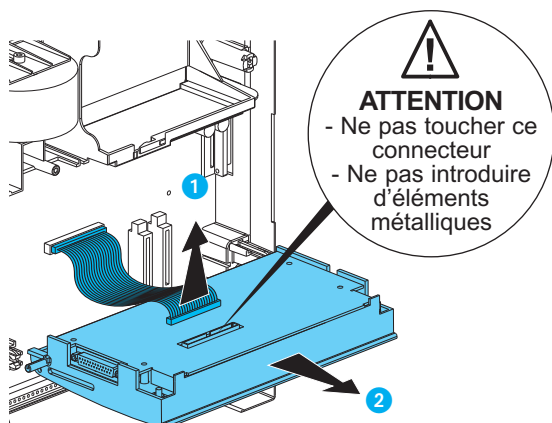
CONFIGURATION - Préparation

Préparation de la configuration hors site

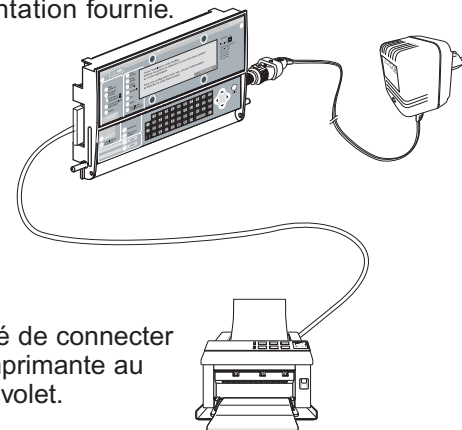
La configuration peut être réalisée sur site (volet en place sur l'E.C.S. adressable), ou hors site (volet détaché) après le "Contrôle installation". Voir ci-dessous :



Couper l'alimentation secteur.
Déconnecter les batteries.

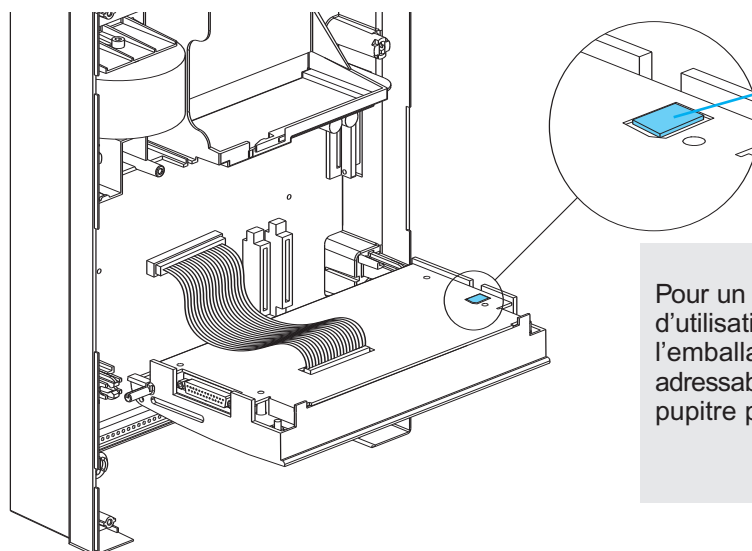


Pour configurer avec un volet détaché de l'E.C.S. adressable, utiliser obligatoirement l'alimentation fournie.



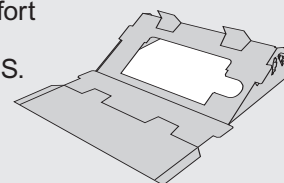
Possibilité de connecter une imprimante au volet.

A chaque sortie du mode configuration, il est impératif de revenir à l'écran de veille (appuyer sur le BP "VEILLE") avant de procéder à un reset (BP sur la carte) ou à une coupure d'alimentation.



La configuration de l'E.C.S. peut être sauvegardée sur mémoire débrochable.

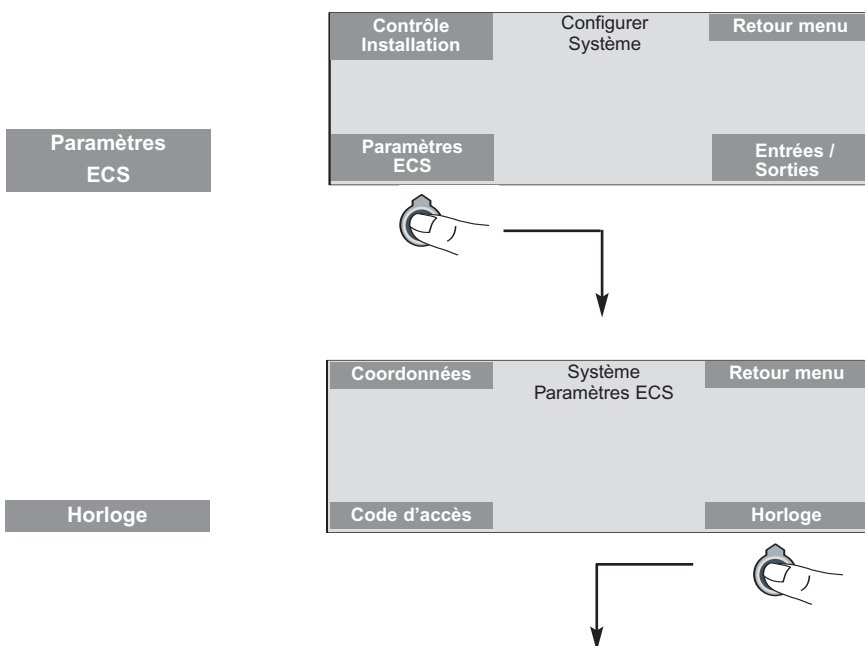
Pour un meilleur confort d'utilisation, utiliser l'emballage de l'E.C.S. adressable comme pupitre pour le volet.



CONFIGURATION - Horloge

En mode exploitation, accéder à cette fonction, depuis l'écran de veille, par la succession des menus suivants :

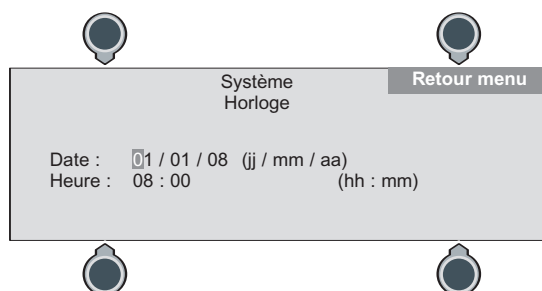
Accès menu / Configurer / Système



Taper sur le clavier le code d'accès de niveau 3 (3333 par défaut) puis validez en appuyant sur :

Valider

L'écran suivant apparaît :



Utiliser le clavier et le navigateur pour la saisie de l'heure et de la date.

La touche **Valider** apparaît en bas à droite de l'écran en cas de modification.

Pour enregistrer les modifications, appuyer sur la touche **Valider** puis sur la touche **Retour menu** pour revenir au menu précédent.

Pour revenir au menu précédent sans enregistrer les modifications, appuyer sur la touche **Retour menu** sans appuyer sur la touche **Valider**.

Nota : la configuration de l'horloge permet d'avoir des informations correctes dans les historiques et les impressions.

Si l'heure n'a pas été configurée, son indication clignote.

CONFIGURATION - Nom des points

Cette étape consiste à donner un libellé à chaque point de détection (touche **Nommer les points**).
(Si vous ne réalisez pas cette opération, un libellé par défaut apparaîtra :
"POINT" suivi de l'adresse du point concerné).

Les libellés définis à cette étape pour les points seront affichés à l'écran lors des événements les concernant.
La précision du libellé est donc primordiale pour le confort de l'exploitant et la rapidité d'intervention en cas de feu.
Utiliser le tableau en pages III & IV du memento installation (pages centrales) pour vous aider dans cette étape.

Pour vous aider à accéder au menu "Nommer les points", utiliser le descriptif des menus (voir page 63).
Depuis l'écran de veille, accéder à cette fonction par la succession des menus suivants :

Accès menu / **Configurer** / **Détection** / **Nommer les points** / Taper sur le clavier le code d'accès de niveau 3 (3333 par défaut) / **Valider** .

Screenshot of the configuration screen for naming points. The screen displays the point ID 'A01 DECLENCHEUR MANUEL' and a text input field labeled 'Nom du point : - - - - -'. Navigation buttons include 'Suite config.', 'Retour menu', 'Précédent', and 'Suivant'. The current menu is 'Détection Nommer points'.

Taper à l'aide du clavier la localisation (situation géographique) de chaque point de détection (15 caractères maximum) (ex.: cuisine, couloir, hall, etc..).

Remarque :

Suite config. Cette fonction n'apparaît qu'à la validation du dernier point.
Elle permet de passer à l'étape de configuration suivante.

Remarque :

Une **aide à la saisie** des libellés est active.

- Frapper le premier caractère du libellé.

- Si le caractère correspond au moins à l'un des libellés de la liste mémorisée, la fin du mot s'affiche en inverse vidéo à droite du curseur.

• Si la proposition ne convient pas : frapper le caractère suivant, une nouvelle recherche s'effectue.

• Si la proposition convient : appuyer sur la touche **OK/suivante** pour valider et passer au point suivant, ou sur la flèche droite ou basse du navigateur. Le curseur se positionne à la fin de la proposition et le libellé n'est plus affiché en inverse vidéo.

La touche **Désactiver aide saisie** apparaît dès la frappe du premier caractère du libellé.

Un appui sur cette touche désactive cette aide, la fonction proposée devient alors **Activer aide saisie** .

Exemple d'entrée d'un libellé d'un nom de zone, chambre :

Screenshot of the configuration screen showing the label 'chambre' entered in the 'Nom du point' field. The 'Désactiver aide saisie' button is visible in the top left, and the 'OK/suivante' button is in the bottom right. The current menu is 'Détection Nommer points'.

Cas de l'interface conventionnelle

Déclencheurs manuels	Détection Nommer points	Retour menu
H03 INTERFACE CONVENTIONNELLE		
Cette interface permet de raccorder une boucle de : <input type="text" value="détecteurs automatiques"/>		
Nom du point : -----		

Important : En plus de la localisation de l'interface, vous devez préciser si les éléments qui y sont raccordés sont

- des détecteurs automatiques (touche) ;
- ou des déclencheurs manuels (touche).

Par défaut, une interface est considérée comme étant raccordée à des détecteurs automatiques.

Si ce n'est pas le cas, appuyer sur la touche .

CONFIGURATION - Définition des zones

Cette étape consiste à donner un libellé aux zones de détection (touche **Définir les zones**).

(Si vous ne réalisez pas cette opération, un libellé par défaut apparaîtra : son numéro, exemple : ZDa01)
Les libellés définis à cette étape pour les zones seront affichés à l'écran lors des événements les concernant.
La précision du libellé est donc primordiale pour le confort de l'exploitant et la rapidité d'intervention en cas de feu.
Utiliser le tableau des pages III & IV du memento installation pour vous aider dans cette étape.

Pour vous aider à accéder au menu "Définir les zones", utiliser le descriptif des menus (voir page 63).
Depuis l'écran de veille, accéder à cette fonction par la succession des menus suivants :

Taper sur le clavier le code d'accès de niveau 3 (3333 par défaut) / **Valider** /

Nom de la zone

La centrale propose les zones dans l'ordre numérique.
Les touches **Précédente** / **Suivante** permettent de naviguer de la zone ZD 01 à la zone ZD 64.

Taper à l'aide du clavier la localisation de la zone (15 caractères max.) (ex. : 1er étage, ...).

Une aide à la saisie vous est proposée (voir page 30).

Détection		Retour menu
Définir zones		
ZONE DE DETECTION ZD 01		
Nom de la zone : -----		↑
non affecté	A01 Local poubelle 1	
non affecté	A02 Local poubelle 2	
non affecté	A03 Local poubelle 3	↓
Précédente	Zone vide !	Suivante

Affecter ou retirer un point

Utiliser le navigateur **21** pour quitter le champ de localisation de la zone et naviguer dans la liste des points proposés.
Pour affecter un point à la zone, positionner le curseur sur ce point (alors en "inverse vidéo")

et appuyez sur la touche **Affecter**

Pour retirer un point affecté, positionner le curseur sur ce point et appuyer sur la touche **Retirer**

Quand une zone est déjà créée, le numéro de zone est en inverse vidéo.

La touche **Tout retirer** apparaît, elle permet de retirer tous les points.

Détection		Retour menu
Définir zones		
ZONE DE DETECTION ZDa 01		
Nom de la zone : -----		↑
non affecté	A01 Local poubelle 1	
non affecté	A02 Local poubelle 2	
non affecté	A03 Local poubelle 3	↓
Précédente	32 pts affectés	Suivante

Le type de zone

Une zone de détection est soit manuelle (ZDm), soit automatique (ZDa). C'est le premier point affecté à une zone qui lui donne son type. Tous les points de l'autre type disparaissent alors de la liste, vous assurant ainsi de ne pas faire d'erreur (le mélange de D.M. et de D.A. sur une même zone est alors impossible).

Attention : L'E.C.S. adressable interdit l'affectation de plus de 32 adresses par zone (limite max. du nombre de points par boucle autorisé par la norme).

Par contre, dans le cas d'utilisation de boucles conventionnelles (avec une I.C.), s'assurer que la somme des points conventionnels et des points adressables ne dépasse pas 32.

Le nombre de points adressables affectés apparaît en bas de l'écran.

Suppression d'une zone

Pour supprimer une zone : retirer tous les points affectés à cette zone, puis appuyer sur la touche **OK/suivante**.
Le nombre de points affectés est alors remplacé par l'indication "Zone vide".

Appuyer sur la touche **Confirmer** pour supprimer la zone.

Attention la zone ZD 01 n'a aucun point affecté Une zone vide n'est pas prise en compte.	
Annuler	Confirmer

Remarque : Tous les points doivent être affectés à une zone pour passer en mode exploitation ou essai.

Lorsque tous les points ont été affectés à leurs zones, l'écran affiche : Tous les points ont été affectés.
La définition des zones est complète.
Vous pouvez passer en veille.

Valider en appuyant sur la touche **Confirmer**.

CONFIGURATION - Options de détection

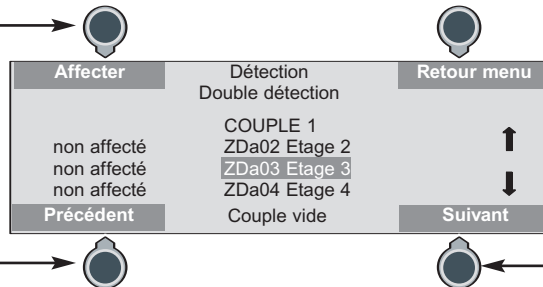
Double détection

Ce menu permet de former des couples de zones de détection automatique (8 couples maximum). Principe de la double détection : Si une seule des deux zones se déclenche, seul le voyant "FEU" 6 de l'E.C.S. adressable s'allume, le C.M.S.I. interne n'est pas activé (pas d'évacuation, pas de mise en sécurité).

Dès que la deuxième zone se déclenche, le C.M.S.I. interne est activé (évacuation et mise en sécurité). Utiliser le tableau de la page V du memento installation (pages centrales) préalablement renseigné. Depuis l'écran de veille, accéder à cette fonction par la succession des menus suivants :



Un appui sur cette touche permet d'affecter ou de retirer une zone.



Retour au couple précédent sans valider l'écran. Si l'on est sur le couple 1, on passe au dernier couple.

Passage au couple suivant en validant la saisie.

Commande C.M.S.I.

Ce menu permet de sélectionner les zones de détection automatique qui n'activent pas le C.M.S.I. interne : **pas d'évacuation, pas de mise en sécurité.**

Utiliser le tableau de la page VI du memento installation préalablement rempli.

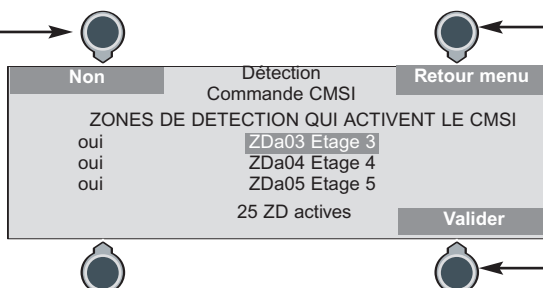
Depuis l'écran de veille, accéder à cette fonction par la succession des menus suivants :



Toutes les zones sont actives par défaut.

Un appui sur cette touche désactive la mise en sécurité de la zone en surbrillance

Utiliser les touches du navigateur pour sélectionner la zone

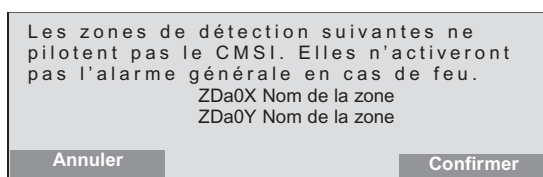


Retour au menu précédent sans validation.

La touche "Valider" apparaît en cas de modification

Un appui sur cette touche permet de valider l'écran.

Après validation de la désactivation, l'écran affiche :



Retour à l'écran précédent

Un appui sur cette touche confirme la désactivation

CONFIGURATION - Alarme restreinte - Coordonnées du site

Alarme restreinte

Phase d'alarme correspondant à la période comprise entre la détection d'un feu et le déclenchement de l'alarme générale.

Sa durée est programmable de 0 à 5 mn (voir ci-dessous).

Pour vous aider à accéder au menu "Alarme restreinte", utiliser le descriptif des menus (voir page 63). Depuis l'écran de veille, accéder à cette fonction par la succession des menus suivants :

Accès menu / Configurer / Alarme restreinte / Taper sur le clavier le code d'accès de niveau 3 (3333 par défaut) / Valider

Un appui sur cette touche renvoie au menu précédent sans validation de la valeur de temporisation indiquée.

Un appui sur cette touche incrémente de 1 minute la valeur de la temporisation d'alarme restreinte. Saisie au clavier également possible.

Un appui sur cette touche enregistre la valeur de temporisation indiquée.

Coordonnées du site

Pour vous aider à accéder au menu "Coordonnées", utiliser le descriptif des menus (voir page 63).

Depuis l'écran de veille, accéder à cette fonction par la succession des menus suivants :

Accès menu / Configurer / Système / Paramètres ECS / Coordonnées /

Taper sur le clavier le code d'accès de niveau 3 (3333 par défaut) / Valider

Les coordonnées du site se composent de 4 lignes de 30 caractères maximum. Par défaut les coordonnées du site sont vides.

Exemple :

La saisie est identique à celle des libellés. Changer de ligne avec le navigateur.

- La touche **Valider** apparaît en cas de modification et permet de l'enregistrer.
- La touche **Retour menu** permet de revenir au menu père sans valider.

CONFIGURATION - Codes d'accès

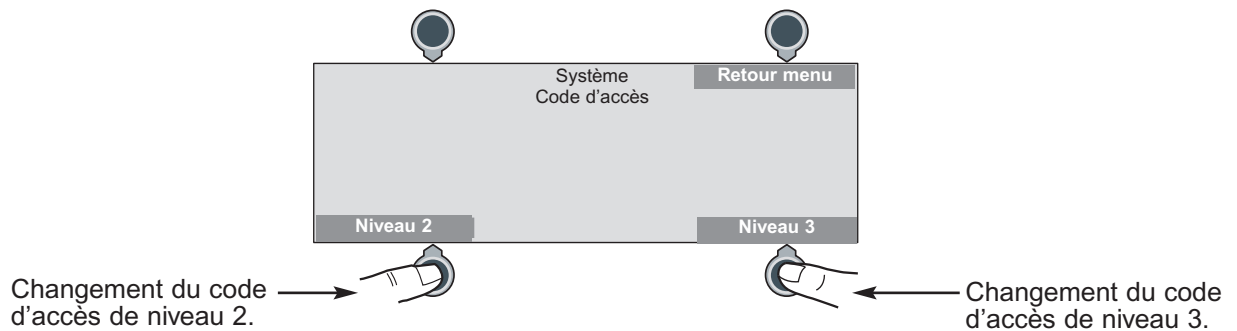
Codes d'accès

Pour vous aider à accéder au menu "Code d'accès", utiliser le descriptif des menus (voir page 63).

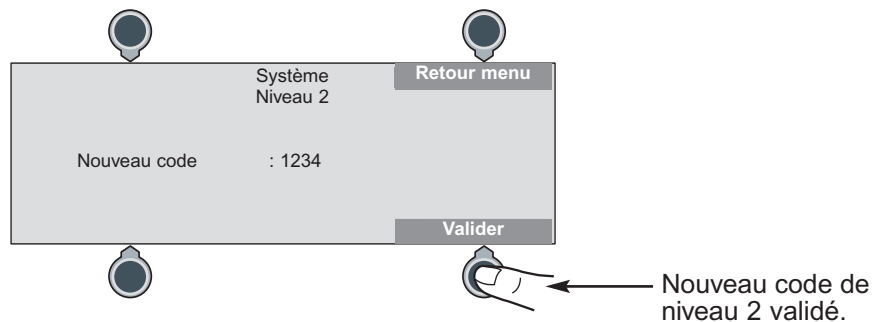
Ce menu permet de changer les codes d'accès de niveau 2 (2222 par défaut) et de niveau 3 (3333 par défaut) par la succession des menus suivants :



L'écran suivant apparaît :



Exemple :



En cas de perte du code d'accès appeler le **Service Relations Pro LEGRAND**.

Le niveau 2 ne concerne que l'exploitant.

Le niveau 3 ne concerne que l'installateur. Il permet d'accéder à tous les menus.

L'E.C.S. adressable revient automatiquement en veille en l'absence d'action sur ce dernier ou de détection pendant 10 mn.

Le code d'accès n'est demandé que pour certains menus (voir page 63).

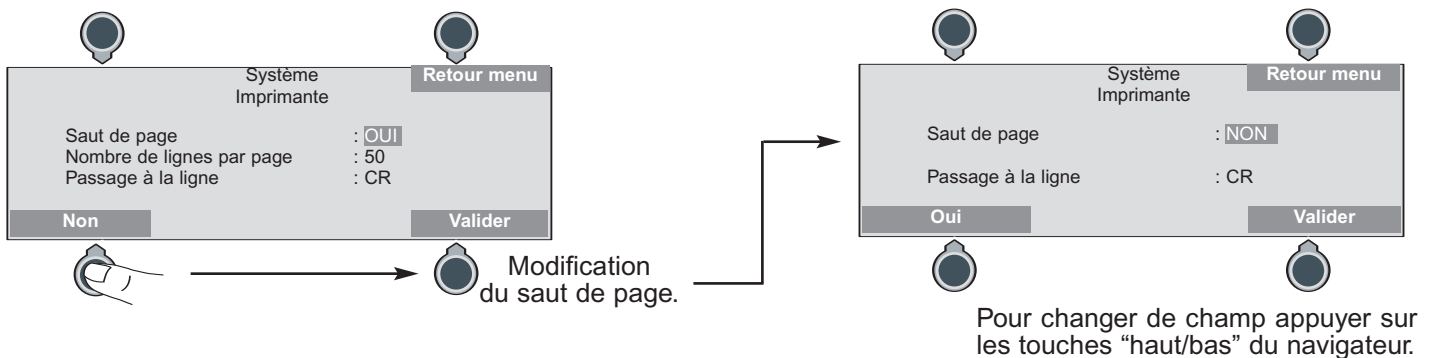
CONFIGURATION - Imprimante

La connexion à une imprimante matricielle ou à jet d'encre de type CENTRONICS permet d'imprimer des tableaux récapitulatifs et des historiques sur demande.
Impression au fil de l'eau possible des événements survenant sur l'installation.

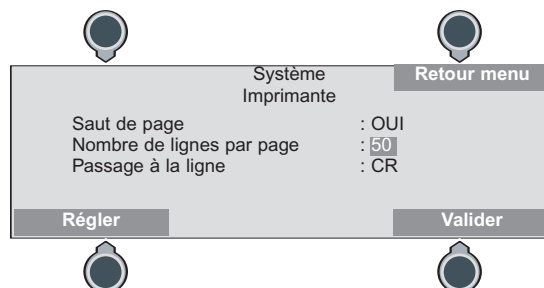
Pour vous aider à accéder au menu "Imprimante", utiliser le descriptif des menus (voir page 63).
Depuis l'écran de veille, accéder à cette fonction par la succession des menus suivants :

Accès menu / **Configurer** / **Système** / **Entrées / Sorties** / **Imprimante** /
Taper sur le clavier le code d'accès de niveau 3 (3333 par défaut) / **Valider** .

Programmation des sauts de page :



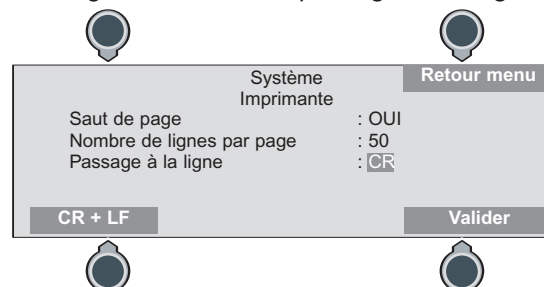
Programmation du nombre de lignes :



La touche **Régler** permet de modifier la valeur de 1 à 99 (par pas de 1) avec rebouclage.
Possibilité de saisir la valeur directement à l'aide du clavier.

Programmation du passage à la ligne :

Ce menu permet de configurer le mode de passage d'une ligne à la ligne suivante.



La touche **CR + LF** permet de modifier la sélection. Si appui sur **CR + LF** permutation des champs CR et CR + LF.

- en cas de surimpression des données sur une même ligne, sélectionner **CR + LF** ;
- en cas de double saut de ligne, sélectionner **CR** .

Dans tous les écrans de réglage de l'imprimante :

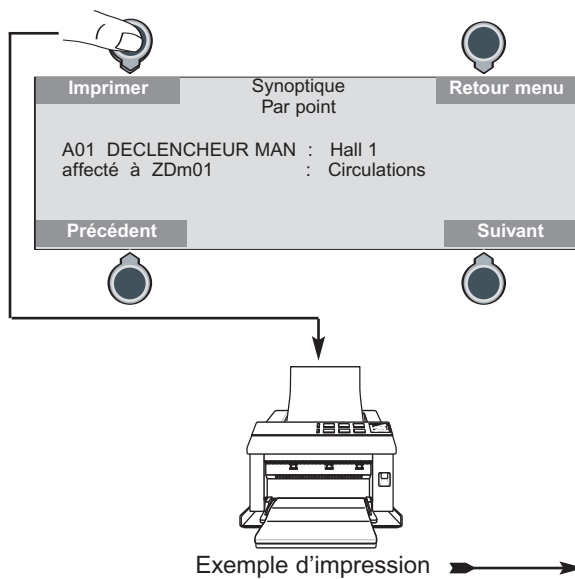
- la touche **Valider** apparaît en cas de modification et permet de l'enregistrer.
- la touche **Retour menu** permet de revenir au menu parent sans valider.

CONFIGURATION - Impression des tableaux récapitulatifs

Impression par point

Pour vous aider à accéder au menu "Synoptique"/"Par point", utiliser le descriptif des menus (voir page 63). Depuis l'écran de veille, accéder à cette fonction par la succession des menus suivants :

Accès menu / Maintenance / Synoptique / Par point / Taper sur le clavier le code d'accès de niveau 2 (2222 par défaut) / Valider



imprime le 02 janvier 2008 SYNOPTIQUE PAR POINT Page 1

Hotel du cheval blanc
Av. Henri IV
64000 PAU

Abréviations :
Dm Declencheur Manuel OPT Detecteur optique
ICa Interface Conventiennelle AutomatiqueZDa Zone de detection automatique
ICm INTERFACE Conventiennelle manuelle ZDM Zone de detection manuelle

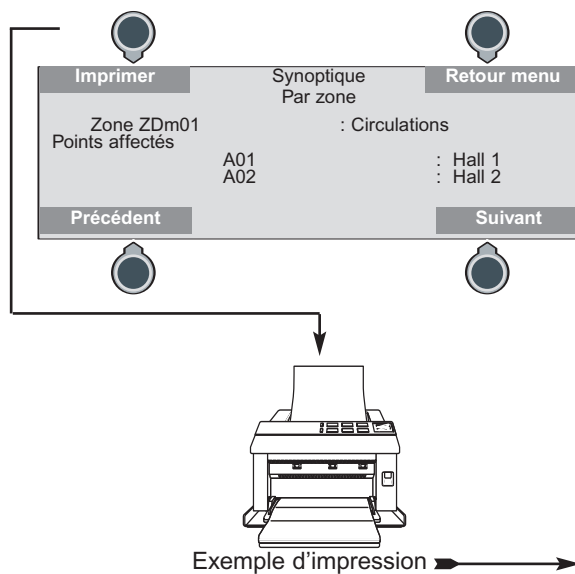
Point de detection (adresse, type, nom)		Zone de detection (numero, nom)	
A01	DM Hall 1	ZDm	01 Circulations
A02	DM Hall 2	ZDm	01 Circulations
A03	DM Couloir etage 1	ZDm	01 Circulations
A04	DM Couloir etage 2	ZDm	01 Circulations
B01	OPT Chambre 1	ZDa	02 Chambres RDC
B02	OPT Chambre 2	ZDa	02 Chambres RDC
C01	DM Entree cuisine	ZDm	03 Cuisine
C02	DM Debarras	ZDm	03 Cuisine
D01	OPT Salle prepa	ZDa	04 Cuisine
D02	CHA Four	ZDa	04 Cuisine
E01	OPT Couloir	ZDa	05 Circulation etage 1
E02	OPT Couloir	ZDa	05 Circulation etage 1
F01	OPT Couloir	ZDa	06 Circulation etage 2
F02	OPT Couloir	ZDa	06 Circulation etage 2
G01	OPT Chambre 11	ZDa	07 Chambres etage 1
G02	OPT Chambre 12	ZDa	07 Chambres etage 1
H01	OPT Chambre 21	ZDa	08 Chambres etage 2
H02	OPT Chambre 22	ZDa	08 Chambres etage 2
H03	OPT Chambre 23	ZDa	08 Chambres etage 2

Exemple d'impression

Impression par zone

Pour vous aider à accéder au menu "Synoptique"/"Par zone", utiliser le descriptif des menus (voir page 63). Depuis l'écran de veille, accéder à cette fonction par la succession des menus suivants :

Accès menu / Maintenance / Synoptique / Par zone / Taper sur le clavier le code d'accès de niveau 2 (2222 par défaut) / Valider



imprime le 02 janvier 2008 SYNOPTIQUE PAR ZONE Page 1

Hotel du cheval blanc
Av. Henri IV
64000 PAU

Abréviations :
Dm Declencheur Manuel OPT Detecteur optique
ICa Interface Conventiennelle AutomatiqueZDa Zone de detection automatique
ICm INTERFACE Conventiennelle manuelle ZDM Zone de detection manuelle

Zone de detection (numero, nom)		Point de detection (adresse, type, nom)	
ZDm	01 Circulations	A01	DM Hall 1
		A02	DM Hall 2
		A03	DM Couloir etage 1
		A04	DM Couloir etage 2
ZDa	02 Chambres RDC	B01	OPT Chambre 1
		B02	OPT Chambre 2
ZDm	03 Cuisine	C01	DM Entree cuisine
		C02	DM Debarras
ZDa	04 Cuisine	D01	OPT Salle prepa
		D02	CHA Four
ZDa	05 Circulation etage 1	E01	OPT Couloir
		E02	OPT Couloir
ZDa	06 Circulation etage 2	F01	OPT Couloir
		F02	OPT Couloir
ZDa	07 Chambres etage 1	G01	OPT Chambre 11
		G02	OPT Chambre 12
ZDa	08 Chambres etage 2	H01	OPT Chambre 21
		H02	OPT Chambre 22
		H03	OPT Chambre 23

Exemple d'impression

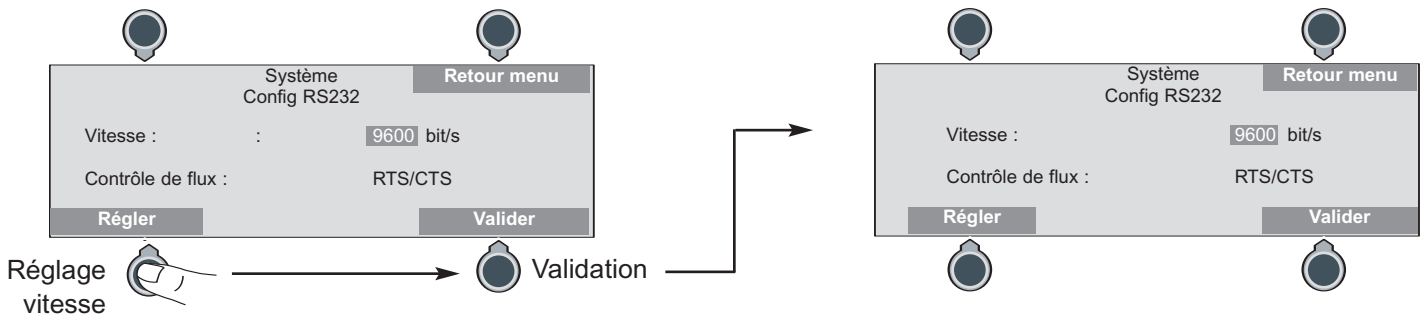
CONFIGURATION - Liaison série RS232

Configuration RS232 (sortie G.T.B.)

Ce menu donne accès aux paramètres du port série RS232 (connecteur DB9).

Depuis l'écran de veille, accéder à cette fonction par la succession des menus suivants :

Accès menu / Configurer / Système / Entrées / Sorties / Port RS232 /
Taper sur le clavier le code d'accès de niveau 3 (3333 par défaut) / Valider .

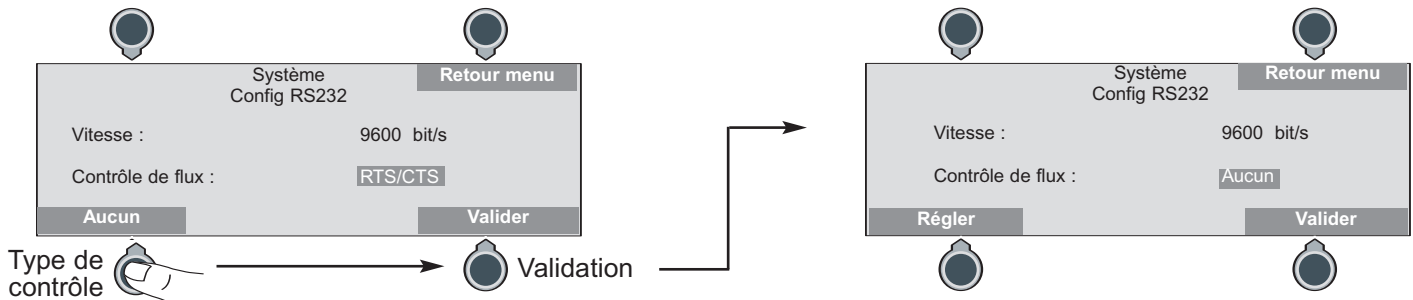


La touche **Régler** permet de modifier la valeur en surbrillance,

La touche **Valider** permet d'appliquer la modification.

Après validation de la vitesse choisie,

Changer de champ en appuyant sur la touche "bas" du navigateur



La touche **Aucun** / **RTS / CTS** permet de modifier la valeur en surbrillance,

Appuyer sur **Valider** pour appliquer la modification.

Après validation du type de contrôle de flux choisi,

Appuyez sur **Retour menu** pour revenir au menu parent

CONFIGURATION - Clé de sauvegarde

Exporter la configuration de l'E.C.S.

Cette fonction permet de sauvegarder l'ensemble des paramètres de l'E.C.S. (à l'exception des codes d'accès) dans la clé de sauvegarde.

Pour vous aider à accéder au menu "Clé de sauvegarde"/"Exporter", utiliser le descriptif des menus (voir page 63). Depuis l'écran de veille, accéder à cette fonction par la succession des menus suivants :

Accès menu / Configurer / Système / Entrées / Sorties / Clé de sauvegarde

Taper sur le clavier le code d'accès de niveau 3 (3333 par défaut)

puis appuyer sur la touche **Valider**

Après lecture des informations de la clé, l'écran affiche (si la clé n'a pas été déjà utilisée) :

Système
Clé de sauvegarde

Retour menu

La clé raccordée ne contient pas de configuration valide

Exporter



Appuyer sur la touche **Exporter**

Système
Clé de sauvegarde

Retour menu

Vous allez exporter la configuration de l'ECS. Les données présentes dans la clé seront écrasées.

Confirmer



Appuyer sur la touche **Confirmer**

Système
Clé de sauvegarde

Exportation vers la clé en cours.
Veuillez patienter.
.....

Après l'exportation, l'écran affiche :

Système
Clé de sauvegarde

Retour menu

Exportation réussie.
Appuyer sur retour menu.

Appuyez sur **Retour menu** pour revenir au menu parent ou sur le bouton "VEILLE" (à côté du navigateur) pour sortir du mode programmation.

CONFIGURATION - Clé de sauvegarde (suite)

Importer la configuration de l'E.C.S.

Cette fonction permet d'importer l'ensemble des paramètres (à l'exception des codes d'accès) de l'E.C.S. à partir d'une clé de sauvegarde (exemple : après le remplacement de l'E.C.S.).

Un contrôle de l'installation sera nécessaire à l'issue de l'importation.

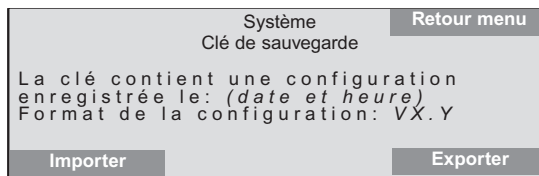
Depuis l'écran de veille, accéder à cette fonction par la succession des menus suivants :

Accès menu / Configurer / Système / Entrées / Sorties / Clé de sauvegarde

Taper sur le clavier le code d'accès de niveau 3 (3333 par défaut)

puis appuyer sur la touche **Valider**

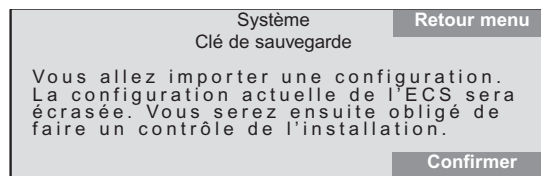
Après lecture des informations de la clé, l'écran affiche (si la clé contient une configuration valide) :



Système **Retour menu**
Clé de sauvegarde
La clé contient une configuration
enregistrée le: (date et heure)
Format de la configuration: VX.Y
Importer **Exporter**



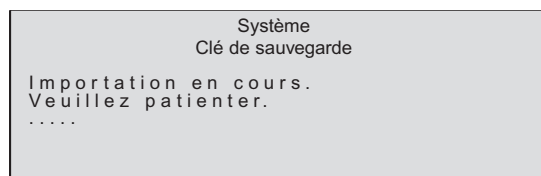
Appuyer sur la touche **Importer**



Système **Retour menu**
Clé de sauvegarde
Vous allez importer une configuration.
La configuration actuelle de l'ECS sera
écrasée. Vous serez ensuite obligé de
faire un contrôle de l'installation.
Confirmer

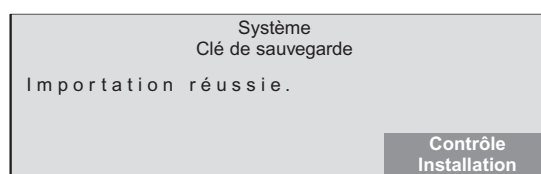


Appuyer sur la touche **Confirmer**



Système
Clé de sauvegarde
Importation en cours.
Veuillez patienter.
.....

Après l'importation, l'écran affiche :



Système
Clé de sauvegarde
Importation réussie.
**Contrôle
Installation**

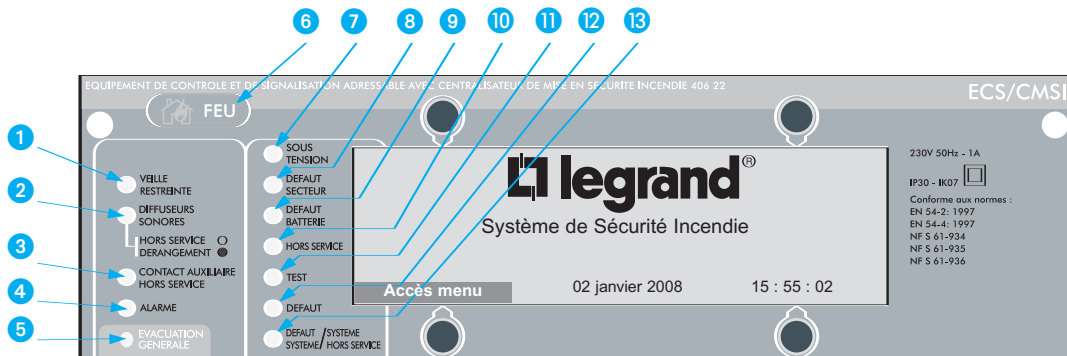
Vous devez alors réaliser un Contrôle de l'installation. (Voir en page 26)

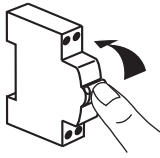
Appuyez sur la touche **Contrôle Installation** .

ESSAIS - Alimentation / Signalisations sonore et visuelle

Dans le cas d'une configuration hors site, repositionner le volet électronique (voir page 25).

Mise sous tension



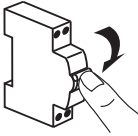

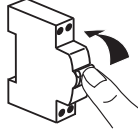
Manipulations	Vérifications	Incidents éventuels
<p>Mettre l'appareil sous tension.</p> 	<p>Le voyant vert "SOUS TENSION" 7 de l'E.C.S. adressable s'allume.</p> <p>Important : laisser charger les batteries pendant 30 heures avant de procéder aux essais.</p>	<p>Le buzzer sonne et le voyant jaune "DEFAULT" 12 s'allume :</p> <ul style="list-style-type: none"> - vérifier les raccordements de la boucle ou de l'élément incriminé(e). <p>Les voyants jaunes "DEFAULT" 12 et "DEFAULT BATTERIE" 9 s'allument en fixe :</p> <ul style="list-style-type: none"> - l'écran affiche le défaut "batterie ECS" <ul style="list-style-type: none"> - vérifier le fusible F1, les câbles et cosses de la batterie E.C.S. (7Ah) - débrancher la batterie mesurer : la tension de la batterie si <10 V : changer la batterie (réf. 407 49) - l'écran affiche le défaut "batterie UGA" <ul style="list-style-type: none"> - vérifier le fusible F2, les câbles et cosses de la batterie U.G.A. (1Ah) - débrancher le connecteur de la batterie mesurer la tension de la batterie si <10 V : changer la batterie (réf. 407 50). <p>Le voyant jaune "DIFFUSEURS SONORES" 2 clignote et le voyant jaune "DEFAULT" 12 est allumé en fixe :</p> <ul style="list-style-type: none"> - vérifier le câblage des diffuseurs sonores - vérifier la présence de la résistance de fin de ligne sur le dernier diffuseur. <p>Le buzzer émet un son discontinu, les voyants rouges "FEU" 6 et "ALARME" 4 s'allument. Identifier à l'écran la zone concernée puis les points incriminés à l'aide de la touche Détailier.</p> <p>Suivant le cas :</p> <ul style="list-style-type: none"> - vérifier l'état des déclencheurs manuels - vérifier que les détecteurs ne soient pas soumis à de la fumée ou à de la poussière - si le défaut ne semble pas être lié à l'un de ces deux cas, changer le point incriminé. <p>S'ils restent allumés, contacter le Service Relations Pro Legrand.</p>

Si la date et l'heure clignotent, configurer l'horloge (voir page 29).

Configurer ces fonctions pour avoir des informations correctes dans les historiques et synoptiques.

ESSAIS - Alimentation / Signalisation sonore et visuelle (suite)

Essai sur batterie

Manipulations	Vérifications	Incidents éventuels
Couper l'alimentation secteur 	Le buzzer sonne Le voyant jaune "DEFAULT" 12 est allumé. Le voyant jaune "DEFAULT SECTEUR" 8 est allumé. Le défaut «Secteur ECS» est indiqué à l'écran.	<ul style="list-style-type: none"> - Se reporter aux «Incidents éventuels» de la page 41. - Aucun voyant allumé et écran éteint : contacter le Service Relations Pro Legrand.
Appuyez sur la touche "ARRET SIGNAL SONORE" 	Le buzzer n'émet plus de son.	
Remettre l'appareil sous tension 	Le voyant vert "SOUS TENSION" 7 est allumé. Le buzzer n'émet plus de son.	


Essai signalisation (voyants - buzzer)

Manipulations	Vérifications	Incidents éventuels
Voir en page 63 : Accès menu / Maintenance / Essais Maintenir la touche de la fonction Tester Leds/Buzzer appuyée.	Tous les voyants sont allumés. Le buzzer de l'E.C.S. adressable sonne.	Un voyant n'est pas allumé et/ou le buzzer de l'E.C.S. adressable ne sonne pas : contacter le Service Relations Pro Legrand.

ESSAIS - Détection

Pour vous aider à accéder au menu "Essais"/"Zones", utiliser le descriptif des menus (voir page 63). Depuis l'écran de veille, accéder à cette fonction par la succession des menus suivants :

Accès menu / Maintenance / Essais / Zones de détection / Taper le code d'accès de niveau 2 (2222 par défaut) / Valider .

Le voyant "TEST"  s'allume dès qu'une zone est mise en essai et l'écran suivant apparaît:

Lire les résultats	Essais Zones	Retour menu
En essai	ZDa 01 Etage 1	↑
En essai	ZDa 03 Etage 3	
En service	ZDa 04 Etage 4	↓
En essai	63 ZD en essai	Toutes en essai

Sélectionner les zones à tester :

- pour mettre toutes les zones en essai : se positionner sur une zone en service et appuyer sur la touche **Toutes en essai** ;
- pour mettre certaines zones en essai : les sélectionner à l'aide du navigateur et appuyer sur la touche **En essai** .

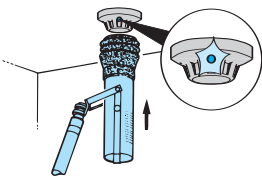
En mode essai, une détection automatique ou manuelle ne déclenche pas de processus d'alarme.

Pour une remise en service de zone(s) :

- pour mettre toutes les zones en service : se positionner sur une zone en essai et appuyer sur la touche **Toutes en service** ;
- pour mettre certaines zones en service : les sélectionner à l'aide du navigateur et appuyer sur la touche **En service** .

Essai des détecteurs automatiques

S'assurer que l'E.C.S. adressable est en mode essais.

Manipulations	Vérifications	Incidents éventuels
<p>Mettre brièvement la perche d'essai sur un détecteur, puis attendre quelques secondes.</p> 	<p>Le voyant rouge du détecteur s'allume (commandé par l'E.C.S. adressable). Une mise en veille automatique s'effectue (après disparition du gaz dans le détecteur). Le voyant rouge s'éteint. L'E.C.S. adressable) enregistre le bon fonctionnement de ce détecteur.</p>	<p>Le voyant rouge du détecteur ne s'allume pas. Vérifiez le branchement du socle du détecteur.</p>
<p>Répéter cette opération sur tous les détecteurs (attendre la remise en veille automatique avant de tester un autre détecteur).</p>		
<p>Appuyer sur la touche Lire les résultats pour visualiser le bilan des essais réalisés. Les résultats sont communiqués zone par zone. Les points affichés "Non testés" ne fonctionnent pas correctement ou n'ont pas été testés.</p>		


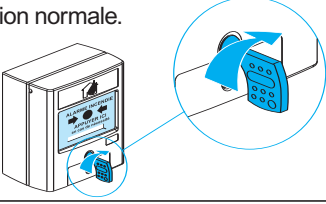
Nota : S'assurer pendant l'essai des détecteurs automatiques que les indicateurs d'action et les reports d'informations éventuellement associés (réf. 406 58, 406 96 et 406 80) s'allument pour signaler la détection.

Attention : Si vos essais sont terminés, pour remettre toutes les zones en service, appuyer sur les touches **Retour** puis remettre toutes les zones en service (voir ci-dessus), sinon rester dans cette configuration pour la suite de vos essais, pour lire les résultats ou imprimer l'historique des essais.

ESSAIS - Détection (suite)

Essai des déclencheurs manuels

S'assurer que l'E.C.S. adressable est en mode essais.

Manipulations	Vérifications	Incidents éventuels
<p>Actionner un déclencheur manuel.</p> 	<p>Le voyant rouge du déclencheur manuel s'allume, (commandé par l'E.C.S. adressable), l'indication «ALARME» apparaît sur la membrane. L'E.C.S. adressable enregistre le bon fonctionnement de ce détecteur.</p>	<p>Le voyant rouge du déclencheur manuel ne s'allument pas : - vérifier le branchement du déclencheur manuel actionné, et de la boucle.</p>
<p>Remettre le déclencheur manuel en position normale.</p> 	<p>L'indication «ALARME» disparaît de la membrane. Une mise en veille automatique s'effectue, le voyant rouge s'éteint.</p>	
<p>Répéter cette opération sur tous les déclencheurs manuels (attendre la mise en veille automatique avant de passer à un autre déclencheur).</p>		
<p>Appuyer sur la touche Lire les résultats pour visualiser le bilan des essais réalisés. Les résultats sont communiqués zone par zone. Les points affichés "Non testés" ne fonctionnent pas correctement ou n'ont pas été testés.</p>		

Attention : Si vos essais sont terminés, pour remettre toutes les zones en service, appuyer sur les touches **Retour** puis remettre toutes les zones en service (voir page 43), sinon rester dans cette configuration pour la suite des essais, pour lire les résultats ou imprimer l'historique des essais.

Essai des déclencheurs manuels et des détecteurs automatiques conventionnels

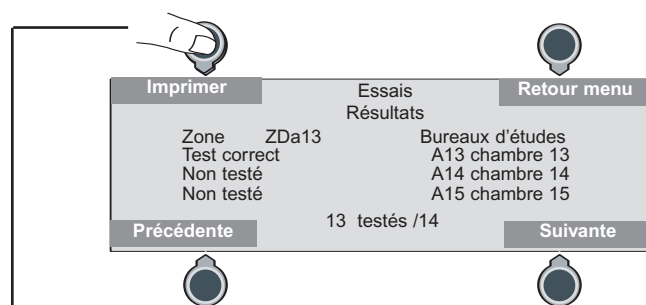
L'E.C.S. adressable doit être réarmé après chaque déclenchement d'un point conventionnel pour pouvoir tester un autre point conventionnel raccordé à une même interface conventionnelle.

Impression de l'historique des essais

Ce menu permet l'impression des 512 derniers essais corrects de points de détection.

Pour vous aider à accéder au menu "Essais / Résultats", utiliser le descriptif des menus (voir page 63).

Pour accéder à cette fonction, appuyer sur la touche **Imprimer** de l'écran :



Exemple d'impression :

HISTORIQUE ESSAIS			Page 1
Imprimé le 20 décembre 2007			
Hotel du cheval blanc			
Av Henri IV			
64000 Pau			
Abreviations :		CHA Détecteur de chaleur	
DM Déclencheur Manuel		OPT Détecteur optique	
ICa Interface Conventiennelle Automatique		ZDa Zone de détection automatique	
ICm Interface Conventiennelle Manuelle		ZDm Zone de détection manuelle	
Date et heure de l'essai	zone (numéro, nom)	Tests corrects (type, adresse, nom)	
20/01/02 15:30:22	ZDm01 etage 1	DM A01 cuisine	
20/01/02 15:30:23	ZDm01 etage 1	CHA A02 cuisine	
20/01/02 15:30:24	Donnees modifiees !	A03	

Attention : Conserver cette impression dans le dossier d'identité du S.S.I.

Attention : Appuyer sur la touche **Retour** puis remettre toutes les zones en service (voir page 53). Appuyer sur la touche "VEILLE" (à droite du clavier) pour passer en mode exploitation.

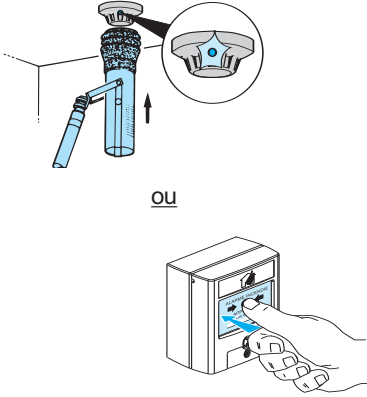
ESSAIS - Mise en sécurité

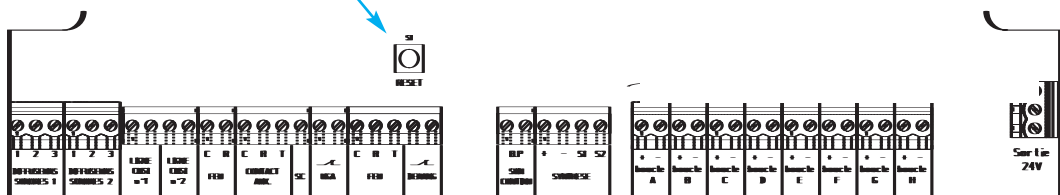
S'assurer que l'E.C.S.adressable est en mode exploitation.
Le cas échéant, appuyer sur la touche "VEILLE" (à droite du clavier).

L'E.C.S.adressable ne doit présenter ni hors service, ni défaut, ni zone en essai (les voyants jaunes "TEST" 11, "CONTACT AUXILIAIRE - HORS SERVICE" 3, "DIFFUSEURS SONORES" 2, "VEILLE RESTREINTE" 1 et "DEFAULT" 12 sont éteints).


Alarme générale

Test de l'activation du processus d'alarme par chaque zone de détection.
Les zones configurées pour ne pas activer le C.M.S.I. (voir page VI du memento) ne sont pas concernées par cet essai.

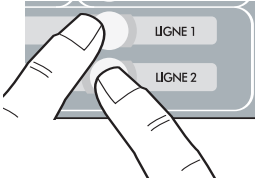
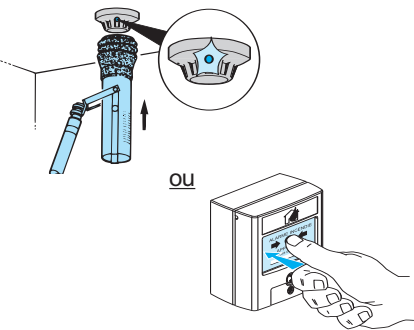
Manipulations	Vérifications	Incidents éventuels
<p>Provoquer la détection d'un point dans une zone donnée.</p>  <p>ou</p>	<p>Le buzzer de l'E.C.S. adressable sonne (acquiescement possible par appui sur la touche "ARRET SIGNAL SONORE" 19).</p> <p>Les voyants rouges "FEU" 6 et "ALARME" 4 s'allument.</p> <p>La zone de détection en alarme est affichée à l'écran.</p> <p>A l'issue du temps d'alarme restreinte programmée (de 0 à 5 mn), le voyant rouge "EVACUATION GENERALE" 5 et tous les diffuseurs sonores ou B.A.A.S. émettent le son d'alarme pendant 5 mn.</p>	<p>- Pas de réaction au niveau de l'E.C.S. adressable. Vérifier la fonction détection : voir page 43 (essai détection).</p> <p>- Les diffuseurs sonores ne sonnent pas en évacuation générale.</p> <p>Le voyant jaune "DEFAULT" 12 s'allume.</p> <p>Le voyant jaune "DIFFUSEURS SONORES" 2 clignote.</p> <p>Contactez le Service Relations Pro Legrand.</p>
<p>A l'issue de l'évacuation générale s'assurer que la condition de détection a disparu (D.A. et D.M.).</p>	<p>Le buzzer n'émet plus.</p> <p>Le voyant rouge "EVACUATION GENERALE" 5 s'éteint.</p> <p>Les diffuseurs sonores s'arrêtent.</p>	
<p>Appuyer sur la touche "REARMEMENT" 18 de la centrale (code d'accès de niveau 2, 2222 par défaut).</p>	<p>Les voyants rouges "FEU" 6 et "ALARME" 4 s'éteignent.</p> <p>Retour à l'écran de veille.</p>	
<p>Après cet essai complet du cycle d'évacuation, répéter cet essai pour chaque zone de détection. Les cycles d'alarme générale suivants pourront être interrompus : appuyer sur le bouton poussoir "RESET" (sur la carte électronique, au dessus des borniers), puis sur la touche «REARMEMENT» 18 et saisir le code d'accès de niveau 2.</p>		



Test de la commande de l'évacuation générale

Manipulations	Vérifications	Incidents éventuels
<p>Appuyer sur la touche "COMMANDE EVACUATION GENERALE" 16.</p>  <p>A l'issue de l'évacuation générale (5 mn).</p>	<p>Le buzzer de l'E.C.S. adressable sonne (acquiescement possible par appui sur la touche "ARRET SIGNAL SONORE" 19). Le voyant rouge "EVACUATION GENERALE" 5 s'allume. Les diffuseurs sonores et B.A.A.S. émettent le son d'alarme pendant 5 mn.</p> <p>Le buzzer de l'E.C.S. adressable n'émet plus. Le voyant rouge "EVACUATION GENERALE" 5 s'éteint. Les diffuseurs sonores s'arrêtent.</p>	<p>Les diffuseurs sonores n'émettent aucun son. Le voyant jaune "DEFAULT" 12 s'allume. Le voyant jaune "DIFFUSEURS SONORES" 2 clignote. Contacter le Service Relations Pro Legrand.</p>

Lignes de mise en sécurité

Manipulations	Vérifications	Incidents éventuels
<p>Mise en sécurité par commande directe sur l'E.C.S. adressable. Appuyer sur la touche "LIGNE 1", puis "LIGNE 2".</p> 	<p>Les lignes sont mises en sécurité. Attendre (au moins 2mn) et passer à l'étape suivante. Les états et les indications de l'E.C.S. adressable correspondent à ceux de l'essai de l'alarme générale (voir page précédente).</p>	
<p>Mise en sécurité suite à une détection. Mettre éventuellement les diffuseurs sonores et le contact auxiliaire hors service (voir page 54). Essais automatiques : activer une ligne de détection.</p> 	<p>Les lignes sont mises en sécurité. Les états et indications de l'E.C.S. adressable correspondent à ceux de l'essai de l'alarme générale (voir page précédente)</p>	

A l'issue de cet essai, procéder au réarmement complet de l'installation (voir page précédente).

Attention : l'essai des lignes de mise en sécurité : "LIGNE 1" et "LIGNE 2", déclenche la mise en sécurité du bâtiment. A l'issue de ces tests, penser à remettre en position d'attente les portes coupe-feu, clapets, volets de désenfumage, etc...).

ESSAIS - Défaut

S'assurer que l'E.C.S. adressable est en mode exploitation.
Le cas échéant, appuyer sur la touche "VEILLE" (à droite du clavier).

Manipulations	Vérifications	Incidents éventuels
Provoquer un défaut sur un détecteur automatique d'une boucle donnée : retirer la tête du détecteur.	<p>Le buzzer de l'E.C.S. adressable sonne (acquiescement possible par appui sur la touche "ARRET SIGNAL SONORE" ¹⁹).</p> <p>Le voyant jaune "DEFAUT" ¹² s'allume.</p> <p>L'écran indique la zone concernée.</p> <p>La touche Détailler permet d'accéder à un complément d'informations sur le défaut provoqué.</p>	Absence d'informations sur l'E.C.S. adressable. Vérifier le raccordement de la boucle et / ou des éléments concernés.
Repositionner la tête du détecteur.	<p>Toute la signalisation du défaut disparaît automatiquement.</p> <p>Le buzzer de l'E.C.S. adressable n'émet plus.</p> <p>Le voyant jaune "DEFAUT" s'éteint.</p> <p>L'écran de veille apparaît.</p>	
Renouveler cet essai pour chacune des boucles.		

EXPLOITATION - En veille

L'E.C.S. adressable est opérationnel, il assure la veille du bâtiment.
Lors de feu ou de dérangement il change d'état.



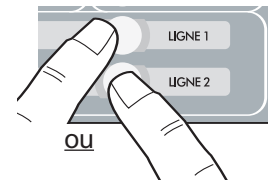
Le voyant vert "SOUS TENSION" 7 est allumé.
Pas de signal sonore.

Dans cet état vous pouvez :

Constater un début d'incendie, et lancer l'évacuation générale : appuyer sur la touche «COMMANDE EVACUATION GENERALE» 16, le cycle d'alarme générale est alors déclenché. Le voyant rouge «EVACUATION GENERALE» 5 est allumé. Le tableau émet un signal sonore, les avertisseurs sont activés. Le cycle d'alarme est déclenché pour une durée de 5 minutes.



Piloter la mise en sécurité du bâtiment en appuyant sur les touches «LIGNE 1» / «LIGNE 2».



En cas de zone(s) hors service et/ou en essai, l'écran de veille est le suivant :

Voir Hors service	Voir essais	
	X zones(s) hors service Y zone(s) en essai	
Accès menu	02 janvier 2008	16 : 42 : 12

Veille restreinte : voyant jaune "VEILLE RESTREINTE" 1 allumé.

Voir le chapitre EXPLOITATION - Mise En ou Hors service Veille restreinte (page 55) pour sélectionner ce mode de fonctionnement.

EXPLOITATION - En cas de feu

Nota : Evacuation générale immédiate si la temporisation de l'alarme restreinte est réglée à 0 mn.

Identification d'un feu

Le buzzer de l'E.C.S. adressable sonne (acquiescement possible par appui sur la touche "ARRET SIGNAL SONORE" (19)).

Les voyants rouges, "FEU" (6) et "ALARME" (4) sont allumés.

A l'écran :

- Le nombre de zones de détection en feu est affiché en haut de l'écran.
- Le premier feu détecté apparaît sur la première ligne des événements de feu, avec l'indication "1er FEU".
- Le dernier feu détecté apparaît sur la dernière ligne des événements de feu, avec l'indication "Xème FEU".
- Pour Visualiser les autres feux : utiliser les flèches haute et basse du navigateur.

Les 1^{er} et dernier feux sont affichés en permanence, la navigation n'est possible que sur les feux intermédiaires. Le décompte du temps restant avant l'évacuation (alarme restreinte) est affiché en bas de l'écran.

Pour détailler un feu, le sélectionner à l'aide du navigateur puis appuyer sur la touche **Détailler**.
Exemple d'écran de FEU, présentant aussi des DEFAULTS et des HORS SERVICE :

La touche **Voir Hors service** apparaît si des éléments sont hors service : permet de les visualiser. En l'absence d'éléments hors service, la touche **Menu Hors service** est affichée. Dans ces 2 cas, possibilité de mettre en ou hors service des éléments du système.

Cette touche apparaît si des zones de détection sont en mode essai : permet de les visualiser.

Permet d'accéder à un complément d'informations sur le feu sélectionné.

Cette touche apparaît si des défauts sont en cours : permet de les visualiser.

Voir Hors service		64 ZONES EN FEU		Voir essais
1er	FEU	17:34	ZDa64	Batiment soud.
		17:37	ZDa32	salle réunion 1
		17:35	ZDa32	salle réunion 1
		17:36	ZDa32	salle réunion 1
64ème	FEU	17:38	ZDa61	Batiment admin.

Voir défauts Evacuation dans 3 min Détailler

Exemple d'écran de détail d'une zone de détection en feu :

Utiliser les flèches haute et basse du navigateur pour faire défiler la liste des points en feu.

Permet de passer de l'écran de détail d'un "FEU" à l'écran général de "FEU".

5 ZONES EN FEU		Retour
17:34	Zone ZDa35 : etage 1	
Detecteur CHA A05	: couloir ouest	↑
Detecteur OPT. A06	: local rangement	
Detecteur CHA B13	: couloir est	↓

Evacuation dans 1 mn 15 s

Conduite à tenir

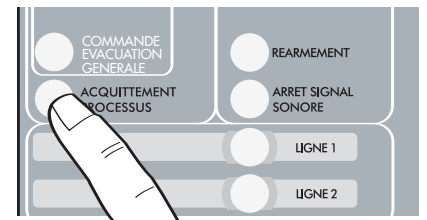
Se rendre sur place et vérifier l'origine du déclenchement signalé à l'écran.

Fausse alerte

Pas de feu constaté (D.M. ou D.A. activés par erreur).
Supprimer l'origine de la détection (en cas de D.M. activé, le réarmer avec sa clé).

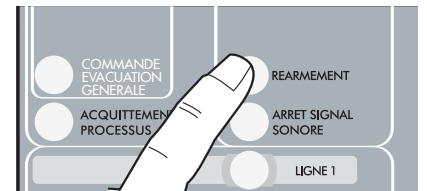
Retourner à l'E.C.S. adressable pour interrompre le cycle d'alarme restreinte: appuyer sur la touche **"ACQUITTEMENT PROCESSUS"** ¹⁷ puis composer sur le clavier le code d'accès de niveau 2 (2222 par défaut) et appuyer sur la touche **Valider**

Le voyant rouge "ALARME" ⁴ s'éteint.



Appuyer sur la touche **"REARMEMENT"** ¹⁸, puis composer sur le clavier le code d'accès de niveau 2 (2222 par défaut) et appuyer sur la touche **Valider**

Le voyant rouge "FEU" ⁶ s'éteint.



Feu confirmé

Retourner à l'E.C.S. adressable pour lancer une évacuation générale : appuyer sur la touche **"COMMANDE EVACUATION GENERALE"** ¹⁶.

Le buzzer de l'E.C.S. adressable sonne (acquiescement possible par appui sur la touche "ARRET SIGNAL SONORE" ¹⁹).

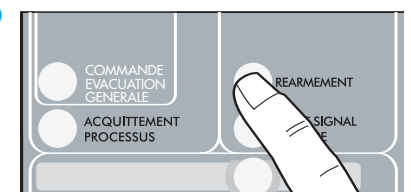
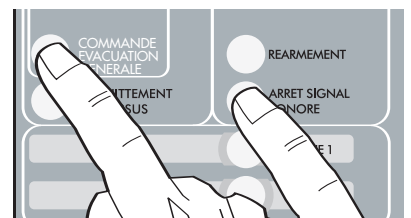
Les voyants rouges "EVACUATION GENERALE" ⁵, "ALARME" ⁴ et "FEU" ⁶ sont allumés.

Les diffuseurs sonores et B.A.A.S. émettent le son d'alarme pendant 5 mn.

A l'issue de ce cycle d'alarme générale, le voyant rouge "EVACUATION GENERALE" ⁵ s'éteint.
S'assurer que les conditions de détection ont disparu.

Réarmer l'E.C.S. adressable : appuyer sur la touche **"REARMEMENT"** ¹⁸ puis composer sur le clavier le code d'accès de niveau 2 (2222 par défaut) et appuyer sur **Valider**

Les voyants rouges "ALARME" ⁴ et "FEU" ⁶ s'éteignent.



Nota : A l'issue des 5 mn d'alarme générale et avant le réarmement de l'E.C.S. adressable, si de nouveaux points de détection sont activés, un nouveau processus d'alarme générale sera déclenché.

Si aucune action n'est menée sur l'E.C.S. adressable durant la temporisation de l'alarme restreinte, à l'issue de celle-ci, le départ en alarme générale sera automatique.
Si l'E.C.S. adressable est configuré en veille restreinte, l'alarme générale ne se déclenchera pas automatiquement (alarme restreinte illimitée).

EXPLOITATION - En cas de défauts

Identification d'un défaut

Le buzzer de la centrale sonne (acquiescement possible par appui sur la touche "ARRET SIGNAL SONORE" 19).

le voyant jaune "DEFAULT" 12 s'allume.

S'allument également, en fonction de la nature du défaut :

- le voyant jaune "DIFFUSEURS SONORES" 2 (clignotant);
- le voyant jaune "DEFAULT SECTEUR" 8;
- le voyant jaune "DEFAULT BATTERIE" 9;
- le voyant jaune "DEFAULT SYSTEME" 13.

A l'écran :

- Le premier défaut détecté apparaît sur la première ligne des événements de défaut;
- Le dernier défaut détecté apparaît sur la dernière ligne des événements de défaut;
- Pour Visualiser les autres défauts : utiliser les flèches haute et basse du navigateur;
- Le nombre de défauts est affiché en bas de l'écran.

Exemple d'écran de DEFAULTS, présentant aussi des HORS SERVICE et des FEUX :

La touche **Voir Hors service** apparaît si des éléments sont hors service : permet de les visualiser.

En l'absence d'éléments hors service, la touche **Menu Hors service** est affichée.

Dans ces 2 cas, possibilité de mettre en ou hors service des éléments du système.

Cette touche apparaît si des zones de détection sont en essai : permet de les visualiser.

Permet d'accéder à un complément d'informations sur le défaut sélectionné.

Permet un retour à l'écran de "FEUX" (retour automatique si aucune action nouvelle dans un délai de 10 s).

Voir Hors service		DEFAULTS	Voir essais
1er	17:34	Batiment soud , A04	↑
	17:34	Batiment soud , A02	
	17:35	Batiment soud , A10	
	17:35	Salle reunion 1 , B02	
15ème	17:36	Salle reunion 2 , B05	↓
Voir feux		15 défauts	Détailier

Pour détailler un défaut, le sélectionner à l'aide du navigateur, puis appuyer sur la touche **Détailier** .

Exemple d'écran de détail d'un point de détection en défaut :

Permet de passer de l'écran de détail d'un défaut à l'écran général de "défaut".

DEFAULTS	Retour
DECLENCHEUR MAN. A01 : entrepot num. 1 affecté à ZDm12 : Batiment soud.	
Point ne répond pas	
15 défauts	

Conduite à tenir

Remédier au défaut.

La signalisation de ce défaut disparaît automatiquement.

EXPLOITATION - Mise En ou Hors service


Cette fonction concerne :

- les points de détection
- les zones de détection
- les diffuseurs sonores
- le contact auxiliaire
- la veille restreinte

Points de détection

Pour vous aider à accéder au menu "Hors service"/"Points", utiliser le descriptif des menus (voir page 63). Depuis l'écran de veille, accéder à cette fonction par la succession des menus suivants :

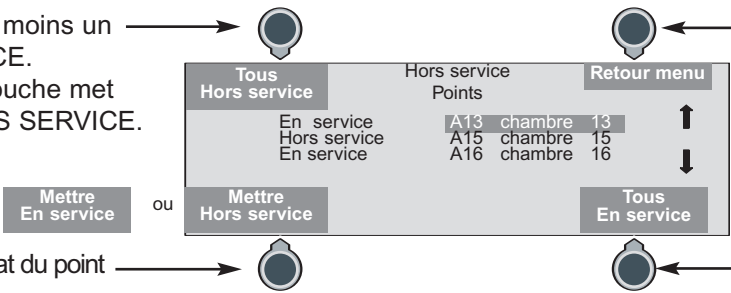
Accès menu / Mettre En / Hors service / Détection / Points / Taper sur le clavier le code d'accès de niveau 2 (2222 par défaut) / Valider .

La liste de tous les points est affichée dans l'ordre alphanumérique des adresses (A01, A02, ...). Utiliser les touches haute et basse du navigateur  pour sélectionner le point à mettre en ou hors service.

Le voyant "HORS SERVICE"  s'allume dès qu'un point de détection est mis "HORS SERVICE".

Le nombre de points hors service est indiqué en bas de l'écran.

Exemple d'écran de points en / hors service :



N'apparaît que si au moins un point est EN SERVICE. Un appui sur cette touche met tous les points HORS SERVICE.

Retour au menu précédent.

Mettre En service ou Mettre Hors service

Permet de changer l'état du point sélectionné.

N'apparaît que si au moins un point est hors service. Un appui sur cette touche met tous les points en service.

Tous Hors service	Hors service Points	Retour menu
En service	A13 chambre 13	↑
Hors service	A15 chambre 15	↓
En service	A16 chambre 16	

Nota : Lorsque tous les points affectés à une zone de détection sont mis hors service, la zone de détection est mise automatiquement hors service.


Tant qu'il reste un point en service sur une zone de détection, celle-ci reste en service.

Zones de détection

Pour vous aider à accéder au menu "Hors service"/"Zones", utiliser le descriptif des menus (voir page 63). Depuis l'écran de veille, accéder à cette fonction par la succession des menus suivants :

Accès menu / Mettre En / Hors service / Détection / Zones / Taper sur le clavier le code d'accès de niveau 2 (2222 par défaut) / Valider .

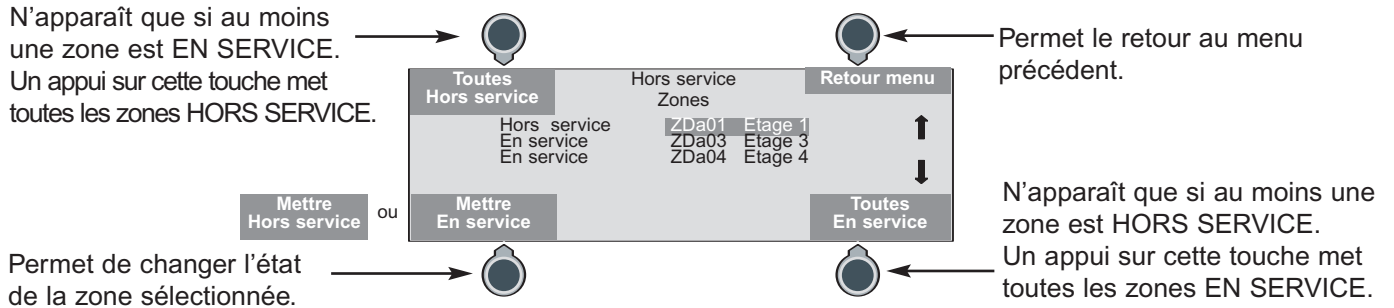
La liste de toutes les zones est affichée dans l'ordre numérique (01, 02, ...). Utiliser les touches haute et basse du navigateur pour sélectionner la zone à mettre en ou hors service.

Le voyant "HORS SERVICE"  s'allume dès qu'une zone de détection est mise "HORS SERVICE".

Le nombre de zones hors service est indiqué en bas de l'écran.

EXPLOITATION - Mise En ou Hors service (suite)

Exemple d'écran de zones en / hors service :

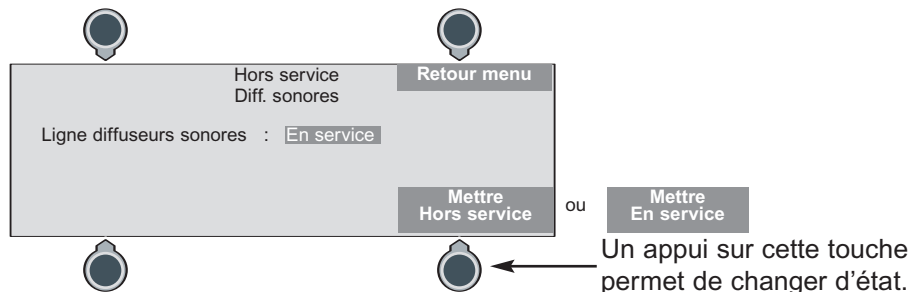


Nota : Lorsqu'une zone de détection est mise hors service, tous les points qui lui sont affectés sont mis automatiquement hors service.

Diffuseurs sonores

Pour vous aider à accéder au menu "Hors service"/"Diff. sonores", utiliser le descriptif des menus (voir page 63). Depuis l'écran de veille, accéder à cette fonction par la succession des menus suivants :

Accès menu / Mettre En / Hors service / Evacuation / Diffuseurs sonores / Taper sur le clavier le code d'accès de niveau 3 (3333 par défaut) / Valider .

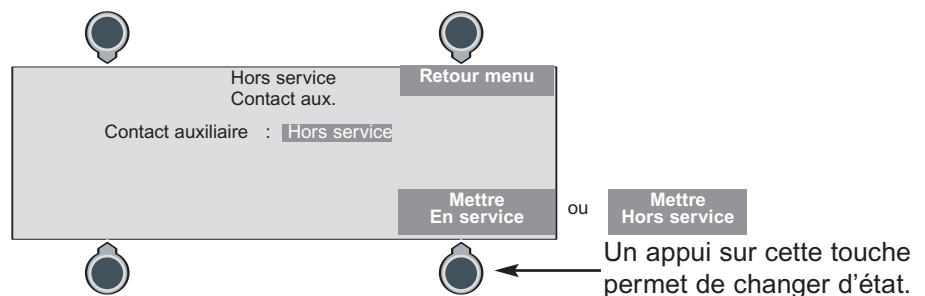


Le voyant jaune "DIFFUSEURS SONORES" ② est allumé en fixe quand la ligne diffuseurs sonores est hors service.

Contact auxiliaire

Pour vous aider à accéder au menu "Hors service"/"Contact aux.", utiliser le descriptif des menus (voir page 63). Depuis l'écran de veille, accéder à cette fonction par la succession des menus suivants :

Accès menu / Mettre En / Hors service / Evacuation / Contact auxiliaire / Taper sur le clavier le code d'accès de niveau 3 (3333 par défaut) / Valider .

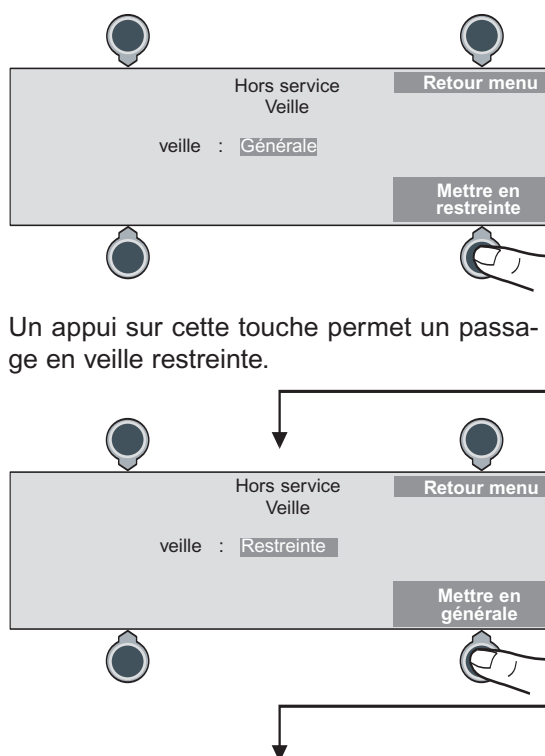


Le voyant jaune "CONTACT AUXILIAIRE" ③ est allumé quand le contact auxiliaire est hors service.

Veille restreinte

Pour vous aider à accéder au menu “Hors service”/“Veille”, utiliser le descriptif des menus (voir page 63). Depuis l'écran de veille, accéder à cette fonction par la succession des menus suivants :

Accès menu / Mettre En / Hors service / Veille restreinte / Taper le code d'accès de niveau 2 (2222 par défaut) / Valider .



Un appui sur cette touche permet un passage en veille restreinte.

Un appui sur cette touche permet un retour à l'écran précédent : passage en veille générale.

Le voyant jaune “VEILLE RESTREINTE” ① est allumé quand l'E.C.S. adressable est en veille restreinte.

EXPLOITATION - En cas de Hors service

S'allument, en fonction de l'élément hors service :

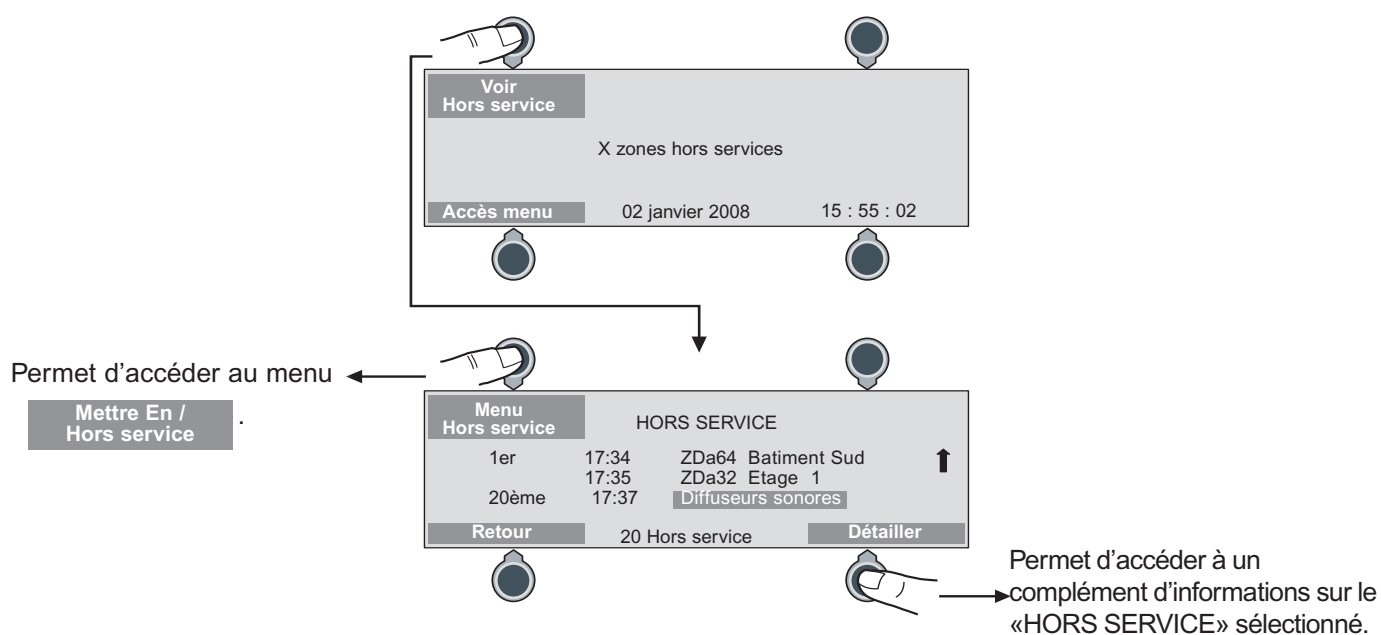
- le voyant jaune "DIFFUSEURS SONORES" ② (allumé en fixe) ;
- le voyant jaune "CONTACT AUXILIAIRE" ③ ;
- le voyant jaune "HORS SERVICE" ⑩ pour au moins un point ou une zone de détection hors service.

A l'écran :

Sur les écrans de veille, de feu et de défaut, quel que soit l'élément hors service, la touche apparaît en haut à gauche.

Voir
Hors service

Exemple d'écran de veille indiquant au moins une zone de détection hors service :



Le nombre de Hors Service est indiqué en bas de l'écran.

Le premier HORS SERVICE détecté apparaît sur la première ligne des événements de HORS SERVICE, avec l'indice "1er".

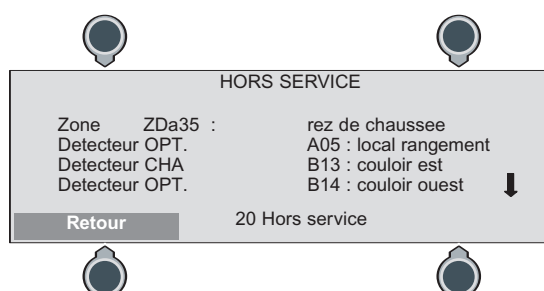
Le dernier HORS SERVICE détecté apparaît sur la dernière ligne des événements de HORS SERVICE, avec l'indice "Xème".

Pour Visualiser les autres HORS SERVICE, utiliser les flèches haute et basse du navigateur.

Pour détailler un "HORS SERVICE", le sélectionner à l'aide du navigateur puis appuyer sur la touche

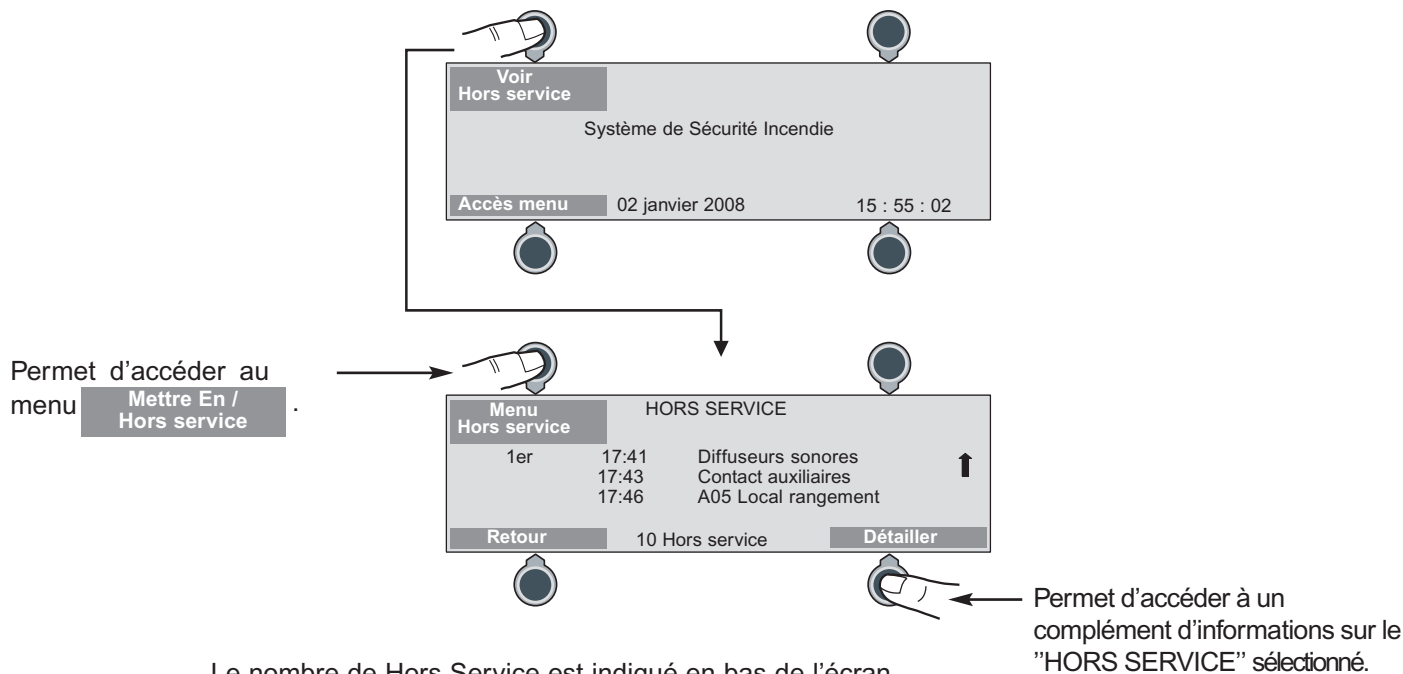
Détailler

Exemple d'un écran de détail d'une zone "HORS SERVICE":



Utiliser les flèches haute et basse du navigateur pour faire défiler les points de la zone.

Exemple d'écran de veille indiquant au moins un élément hors service (hormis une zone de détection) :



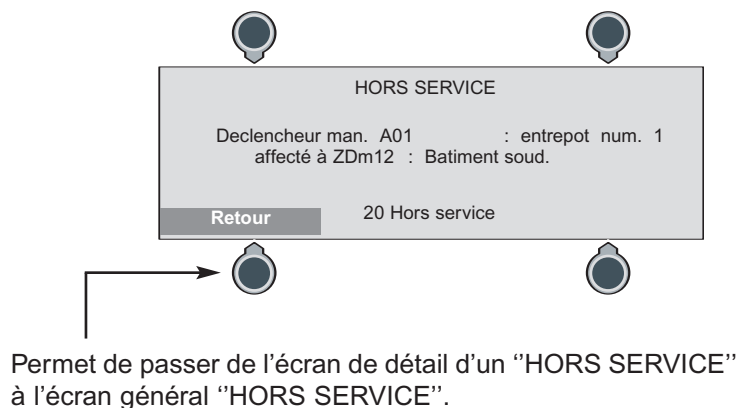
Le nombre de Hors Service est indiqué en bas de l'écran.

Le premier "HORS SERVICE" détecté apparaît sur la première ligne des évènements de "HORS SERVICE", avec l'indice "1er".
 Le dernier "HORS SERVICE" détecté apparaît sur la dernière ligne des évènements de "HORS SERVICE", avec l'indice "Xème".
 Pour Visualiser les autres "HORS SERVICE", utiliser les flèches haute et basse du navigateur.

Pour détailler un "HORS SERVICE", le sélectionner à l'aide du navigateur puis appuyer sur la touche

Détailleur

Exemple d'un écran de détail d'un point "HORS SERVICE" :



Permet de passer de l'écran de détail d'un "HORS SERVICE" à l'écran général "HORS SERVICE".

EXPLOITATION - Impression des événements «au fil de l'eau»

Réaliser la configuration de l'imprimante (voir page 36).

Raccorder l'imprimante au connecteur DB25 situé sur le côté droit du boîtier.

En mode exploitation, l'impression des événements sera réalisée au fur et à mesure de leur apparition ("au fil de l'eau"), sans en-tête :

Exemple d'impression :

20/01/02	15:30:22	FEU	ZDm01 Local poubelle DM A01
20/01/02	15:30:23	Mise hors service	ZDm01 Local poubelle
20/01/02	15:30:24	Point défectueux	ZDm01 Local poubelle DM A01
20/01/02	15:30:25	Réarmement	
20/01/02	15:30:27	Configuration	ZDm01 Local poubelle
20/01/02	15:30:28	Passage en veille restreinte	
20/01/02	15:30:29	Point defectueux	ZDm01 Local poubelle DM A01

EXPLOITATION - Maintenance

Historique général

Ce menu permet de consulter et/ou imprimer les 512 derniers événements enregistrés par l'E.C.S. adressable.
Les événements enregistrés sont :

- "Mise sous tension" indique la date et l'heure auxquelles l'E.C.S. adressable a été mis sous tension secteur.
- "FEU" indique que le point de détection, dont la zone à laquelle il est affecté et l'adresse sont détaillées, a été activé.
- "MISE EN ESSAI" et "FIN D'ESSAI" indiquent la zone de détection qui a été mise en essai ou qui a été remise en service.
- "MISE EN SERVICE" et "MISE HORS SERVICE" indiquent que l'élément détaillé : point de détection, zone de détection, toute la détection, la ligne de diffuseurs sonores, le contact auxiliaire, a été mis "en service" ou "hors service".
- "DEFAULT" et "FIN DU DEFAULT" indiquent que l'évènement détaillé : défaut secteur E.C.S., défaut batterie E.C.S., défaut batterie U.G.A., ligne diffuseurs sonores a commencé ou s'est terminé à l'heure indiquée.
- "Point défectueux", "Point ne répond pas" puis "FIN DU DEFAULT" indiquent que le point de détection, dont la zone à laquelle il a été affecté et l'adresse sont détaillées, a été défectueux ou n'a pas répondu, ou est revenu en fonctionnement normal.
- "REARMEMENT" indique que l'E.C.S. adressable a été réarmé.
- "Accès aux menus de niveau 2 (ou 3)" : indique que le code d'accès de niveau 2 (ou 3) a été tapé sur le clavier.
- "EXPLOITATION" indique, suivant la précision qui la suit : un passage en veille restreinte, un passage en veille générale.
- "CONFIGURATION" indique, suivant la précision qui la suit : la modification de la configuration d'une zone de détection, de la double détection, de la commande C.M.S.I., de l'alarme restreinte, de l'horloge, des coordonnées du site, de l'imprimante.
- "ALARME" indique : "Passage en évacuation générale", "Passage en alarme restreinte", "Fin alarme restreinte", "Passage en évacuation générale", "Fin évacuation générale".

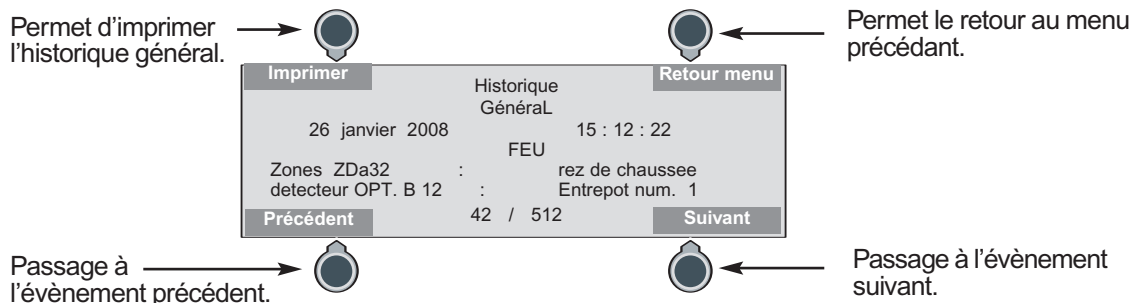
Pour vous aider à accéder au menu "Historique"/"Général", utiliser le descriptif des menus (voir page 63).
Depuis l'écran de veille, accéder à cette fonction par la succession des menus suivants :

Accès menu / Maintenance / Historique / Général / Taper sur le clavier le code d'accès de niveau 2 (2222 par défaut) / Valider .

A l'écran :

affichage d'un événement par écran :

- Date et heure de l'enregistrement de l'évènement ;
- Type d'évènement ;
- Eventuellement : détail de l'évènement ;
- Rang de l'évènement dans la liste indiquée (en bas de l'écran).



EXPLOITATION - Maintenance *(suite)*

Exemple d'impression :

HISTORIQUE GENERAL			Page 1
Imprimé le 20 décembre 2007			
Hotel du cheval blanc			
Av Henri IV			
64000Pau			
Abréviations :		CHA	Détecteur de chaleur
DM	Déclencheur Manuel	OPT	Détecteur optique
ICa	Interface Conventiionnelle automatique	ZDa	Zone de détection automatique
ICm	Interface Conventiionnelle manuelle	ZDm	Zone de détection manuelle
Date et heure	Evènement	Détail	
20/01/02	15:30:22	FEU	ZDm01 Local poubelle DM A01
20/01/02	15:30:23	Mise HORS SERVICE	ZDm01 Local poubelle
20/01/02	15:30:24	Point ne repond pas	ZDm01 Local poubelle DM A01
20/01/02	15:30:25	Rearmement	
20/01/02	15:30:27	Configuration	ZDm01 Local poubelle
20/01/02	15:30:28	Passage en veille restreinte	
20/01/02	15:30:29	Point ne repond pas	ZDm01 Local poubelle DM A01
20/01/02	15:30:41	Mise en essai	ZDm01 Local poubelle
20/01/02	15:30:41	Mise HORS SERVICE	Ligne diffuseurs sonores
20/01/02	15:30:41	FEU	A01 : Donnees modifiees
20/01/02	15:30:41	Mise HORS SERVICE	ZD02 : Donnees modifiees
20/01/02	15:30:41	Default	Ligne 22 : Donnees modifiees

Modification de l'installation

Les étapes indiquées ci-dessous correspondent à celles suivies lors de la réalisation de l'installation. Se reporter aux chapitres correspondants de la notice.

Ajout d'un (ou de plusieurs) point(s) de détection adressable(s)

- Mettre l'E.C.S. hors tension (secteur et batteries) ;
- Adresser puis repérer chaque point de détection ;
- Câbler le (ou les) point(s) à ajouter ;
- Mettre l'E.C.S. sous tension (batteries et secteur) ;
- Faire réaliser le contrôle de l'installation par l'E.C.S. adressable : depuis l'écran de veille, accéder à cette fonction par la succession des menus suivants :

Accès menu / Configurer / Système / Vérification installation / Taper sur le clavier le code d'accès de niveau 2 (2222 par défaut) / Valider .

Toutes les informations concernant le reste de l'installation sont conservées.

- Configurer, nommer et affecter chaque point à sa zone de détection

Retrait d'un (ou de plusieurs) point(s) de détection adressable(s)

- Mettre l'E.C.S. hors tension (secteur et batteries) ;
- Déposer le (ou les) point(s) et modifier le câblage (s'assurer de la continuité de la boucle) ;
- Mettre l'E.C.S. sous tension (batteries et secteur) ;
- Faire réaliser le contrôle de l'installation par l'E.C.S. adressable : depuis l'écran de veille, accéder à cette fonction par la succession des menus suivants :

Accès menu / Configurer / Système / Vérification installation / Taper sur le clavier le code d'accès de niveau 2 (2222 par défaut) / Valider

Toutes les informations concernant le reste de l'installation sont conservées.

Modification d'un (ou de plusieurs) point(s) de détection adressable(s)

Pour modifier l'affectation d'un (ou de) point(s) de détection à une autre zone de détection : configurer le (ou les) point(s) de détection. Le changement d'adresse d'un (ou de) point(s) de détection peut être assimilé à un retrait suivi d'un ajout. Consulter les deux paragraphes précédents.

Recherche de point

Pour retrouver l'adresse d'un point ou localiser un point sur site, il est possible d'allumer son voyant afin de faciliter cette recherche.

Voir page 27.

EXPLOITATION - Maintenance *(suite)*

Contrôle d'entretien

L'installation doit être maintenue en bon état de fonctionnement. Cet entretien doit être assuré :
- soit par un technicien qualifié attaché à l'établissement ou à un ensemble d'établissements,
- soit par un professionnel qualifié.

Les systèmes d'alarme de type 1 doivent toujours faire l'objet d'un contrat d'entretien comme le prévoit l'article MS 58 (paragraphe 3) du règlement de sécurité contre les risques d'incendie et de panique dans les établissements recevant du public.

Des contrôles réguliers de l'installation doivent être exécutés de manière obligatoire :

- Tous les jours :
 - test des signalisations sonores et visuelles de l'E.C.S. adressable par les menus : **Maintenance** / **Essais** / **Tester leds/buzzer** (maintenir cette touche appuyée) ;
 - vérification de l'intégrité des dispositifs de verrouillage des issues de secours.
- Tous les mois :
 - essai fonctionnel des dispositifs de déverrouillage des issues de secours.
- Tous les 3 mois :
 - essai des asservissements tels que : mise en éclairage, non arrêt des ascenseurs, ..., à partir d'un point de détection.
- Tous les 6 mois :
 - essai des fonctions de mise en sécurité à partir des détecteurs automatiques et des déclencheurs manuels ;
 - essai des portes à fermeture automatique, exutoires, ouvrants.
- Tous les ans :
 - essai fonctionnel de chaque détecteur automatique et déclencheur manuel ;
 - essai des clapets ;
 - essai des dispositifs de commande ;
 - examen visuel direct de chaque D.A.S. (tous types confondus) ;
 - essai de fonctionnement de l'équipement d'alarme.

Attention

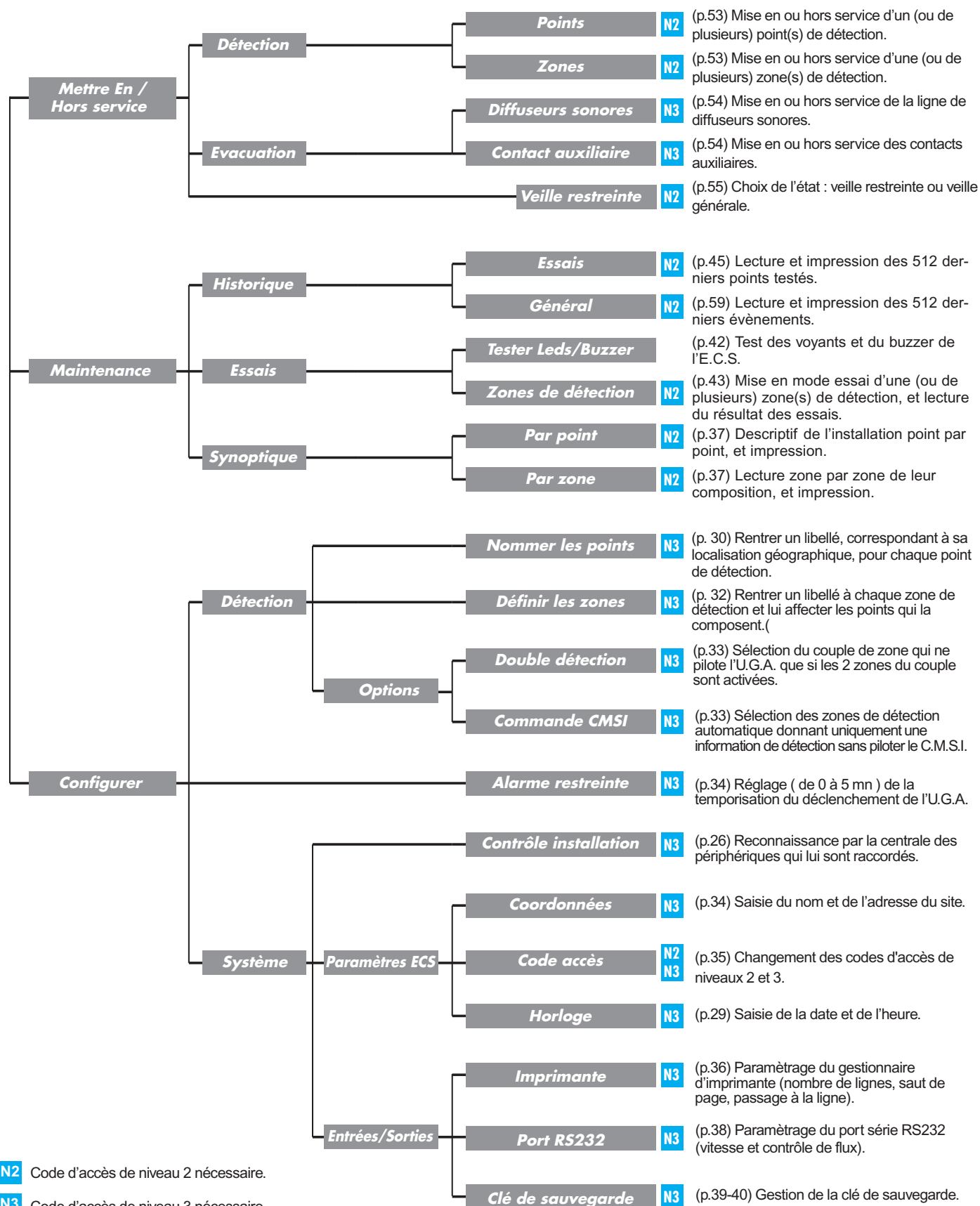
L'E.C.S. adressable est prévu pour être toujours sous tension.
En cas de coupure volontaire du secteur supérieure à 6 mois, débrancher les batteries : retirer les fusibles secteur et batteries. L'E.C.S. adressable sera alors hors service.
Ne pas oublier de rebrancher les batteries dès la remise du secteur.

CHARGE DES BATTERIES
30 heures impérativement

- Tous les 4 ans :
- reconditionnement de l'ensemble des détecteurs en usine ;
 - changement des batteries.

Attention : Remplacer les batteries par des batteries de même type uniquement, et mettre au rebut les batteries usagées conformément aux instructions de recyclage en vigueur.

ANNEXE - Descriptif des menus



N2 Code d'accès de niveau 2 nécessaire.

N3 Code d'accès de niveau 3 nécessaire.



LEGRAND
SNC au capital de 6 200 000 EUR
CS Limoges B 389 290 586 (92 B 412)
Code A.P.E. 516 J
N° d'identification TVA
FR 15 389 290 586

Siège social

128, av. du Maréchal-de-Lattre-de-Tassigny
87045 Limoges Cedex - France
☎ 05 55 06 87 87 +
téléx : 580048 F
télécopieur : 05 55 06 88 88

Système de sécurité incendie Legrand

Descriptif de l'installation

Adresse de l'installation :

Nom et adresse du propriétaire :

Nom et adresse de l'installateur :

INFORMATIONS REGLEMENTAIRES RELATIVES AUX E.R.P. :

Etablissement de catégorie
(Préciser 1^{ère} - 2^{ème} - 3^{ème} - 4^{ème} - 5^{ème})

Type
(Préciser la ou les lettres)

Nombre de bâtiments concernés par l'installation :

Existence de locaux de sommeil OUI NON

L'effectif des personnes handicapées est-il supérieur
au seuil fixé par l'article GN8 OUI NON

Dispositions particulières de la commission de sécurité
inscrites au permis de construire concernant l'équipement d'alarme OUI NON

VERIFICATION DE L'INSTALLATION :

- Les essais ont été réalisés par la société :
- Nom de la personne qui a procédé à la vérification :
- Date de réalisation des essais :
- Observations :
-
-
-
-
-
- Attestation d'essais OUI NON

Présentation des éléments du système

Référence	Désignation	Quantité
Tableau		
406 22	E.C.S./C.M.S.I. adressable 4 boucles - 128 points - type 1	
406 93	Carte 2 boucles de détection adressables - 64 points	
Reports d'informations		
406 80	Tableau de synthèse	
406 96	Tableau répéteur d'exploitation adressable	
Points de détection		
380 63	D.M. adressable, encastré	
380 64	D.M. adressable, saillie	
380 74	D.M. adressable étanche	
406 69	Détecteur optique de fumée adressable	
406 70	Détecteur de chaleur adressable	
406 58	Indicateur d'action	
407 29	Interface conventionnelle	
380 12	D.M. conventionnel rouge à membrane, saillie	
380 35	D.M. conventionnel rouge à membrane, encastré	
380 13	D.M. conventionnel rouge à membrane et indicateur mécanique d'état, saillie	
380 75	D.M. conventionnel étanche	
406 71	Détecteur optique de fumée conventionnel	
406 72	Détecteur optique de chaleur conventionnel	
406 73	Détecteur de flamme conventionnel	
406 75	Détecteur linéaire de fumée conventionnel	
Diffuseurs sonores		
405 30	B.A.A.S. type Sa	
405 31	B.A.A.S. type Sa + Flash	
405 32	B.A.A.S. type SaMe	
405 33	B.A.A.S. type SaMe + Flash	
415 07	Diffuseur sonore d'alarme feu non autonome - Classe A -Type A	
415 08	Diffuseur sonore d'alarme feu non autonome - Classe B	
415 14	Diffuseur sonore d'alarme feu non autonome - Classe C	
415 43	Sirène multisons - Classe B	
Déclencheurs électromagnétiques		
406 82	Déclencheur électromagnétique - boîtier pied de sol	
406 86	Déclencheur électromagnétique - boîtier mural métallique avec BP	
406 91	Bloc-porte pour issue de secours - double vantail	
406 92	Bloc-porte pour issue de secours - simple vantail	
406 95	Kit de fermeture	
Alimentations électriques de sécurité		
614 79	A.E.S. 27 V 5 W	
614 80	A.E.S. 27 V 20 W	
614 81	A.E.S. 27 V 50 W	
614 82	A.E.S. 27 V 90 W	
614 83	A.E.S. 27 V 130 W	
Autres références		

Double détection

Couples	Zones de détection couplées	
	Numéro	Désignation
1		
2		
3		
4		
5		
6		
7		
8		

