



# Fellowes

THE WORLD'S TOUGHEST SHREDDERS™



## P-20

Please read these instructions before use.  
Veuillez lire ces instructions avant utilisation.

Lea estas instrucciones antes del uso.

Bitte lesen Sie diese Anleitungen sorgfältig, bevor Sie das Gerät benutzen.

Prima dell'uso, si raccomanda di leggere questo manuale di istruzioni.

Gelieve deze instructies te lezen vóór gebruik.

Läs dessa instruktioner före användningen.

Læs venligst denne vejledning før anvendelse.

Lue nämä ohjeet ennen käyttöä.

Vennligst les nøye igjennom denne bruksanvisningen før bruk.

Przed użyciem proszę przeczytać instrukcję.

Перед началом эксплуатации обязательно прочтите данную инструкцию.  
Παρακαλείσθε να διαβάσετε αυτές τις οδηγίες πριν χρησιμοποιήσετε το προϊόν.

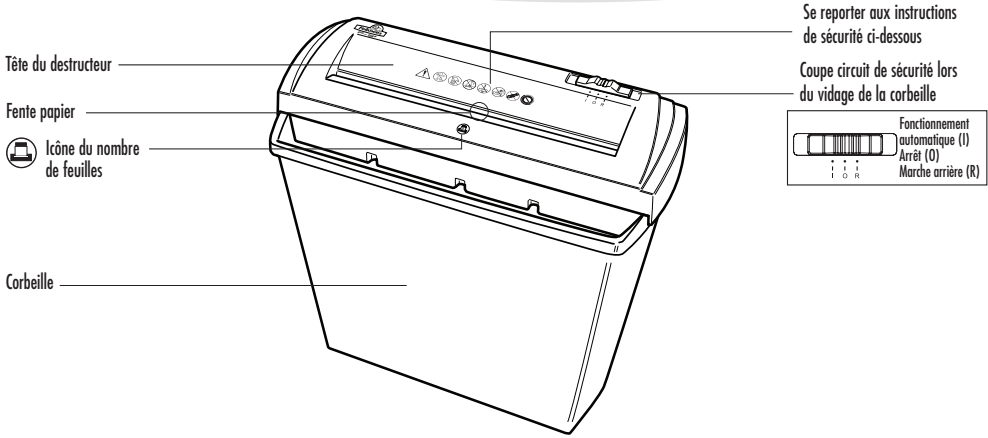
Kullanmadan önce lütfen bu talimatları okuyun.

Před použitím si přečtete tyto pokyny.

Pred použitím si prečítajte tieto pokyny.

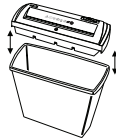
Használat előtt kérjük, olvassa el az alábbi utasításokat.

Leia estas instruções antes da utilização.



## INSTALLATION

Placez soigneusement la tête du destructeur au-dessus de la corbeille.



## CARACTÉRISTIQUES

**Détruit :** papier seulement

**Ne détruit pas :** le papier en continu, les étiquettes autocollantes, les transparents, les journaux, le carton, les trombones, les documents laminés ou les plastiques autres que ceux mentionnés ci-dessus.

**Format de coupe :**

Coupe droite..... 7 mm

**Maximum :**

Nombre de feuilles par cycle (coupe croisée)..... 5\*

Largeur de fente d'insertion..... 220 mm

Fonctionnement en continu ..... 2 minutes

\* Papier A4 de 70 g à 220-240 v, 50 Hz, P-20-0,6 ampères ; un papier plus lourd, l'humidité ou une tension autre que la tension nominale peut réduire sa capacité de destruction. Taux d'utilisation quotidiens recommandés : 10-20 cycles de papier.

## CONSIGNES DE SÉCURITÉ IMPORTANTES — Lire avant toute utilisation !

### AVERTISSEMENT



- Tenir les enfants et les animaux à l'écart. Tenir les mains à l'écart de la fente. Garder l'appareil débranché s'il n'est pas utilisé.



- Garder les corps étrangers (gants, bijoux, vêtements, cheveux, etc.) à l'écart des ouvertures du destructeur. Si un objet entre par l'ouverture supérieure, basculer l'interrupteur sur Marche arrière (R) pour le retirer.



- Ne jamais se servir d'aérosol, de produit à base de pétrole ou autres produits inflammables sur ou à proximité du destructeur. Ne pas utiliser d'air comprimé sur le destructeur.



- Ne pas utiliser si endommagé ou défectueux. Ne pas ouvrir la tête du destructeur. Ne pas placer sur ou à proximité d'une source humide ou de chaleur.



- 5 feuilles par cycle pour éviter les bourrages papier.

### ATTENTION

- La prise de terre doit être installée à proximité de l'appareil et doit être facilement accessible.

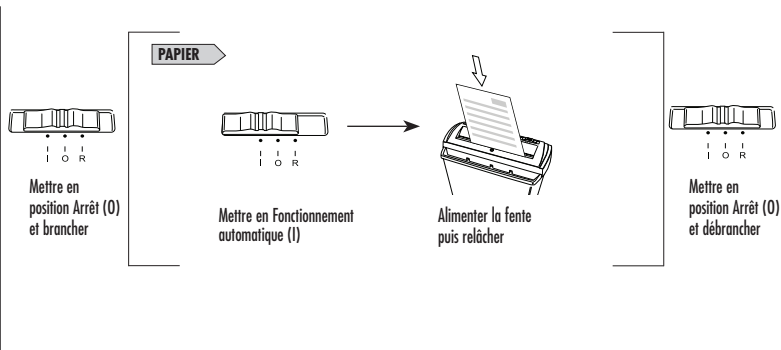
# OPÉRATION



## Fonctionnement en continu :

2-minutes maximum

**REMARQUE :** Le destructeur tourne un bref instant après chaque cycle pour dégager l'entrée. Un fonctionnement en continu de plus de 2 minutes enclenchera une période de refroidissement de 25 minutes.

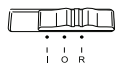


# DÉPANNAGE

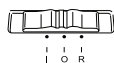


## Bourrage papier : mettre en position Arrêt (0), relever la tête et vider la corbeille.

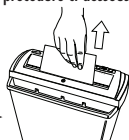
Replacer la tête sur la corbeille et suivre la procédure ci-dessous.



Mette en position Marche arrière (R) pendant 2-3 secondes



Mette en position Arrêt (0) et débrancher



Retirer délicatement de la fente le document non-détruit. Brancher.



Mette en fonctionnement automatique (1)

## Le destructeur ne démarre pas :

Vérifier que le coupe-circuit se trouve en position automatique (1).

Vérifier l'absence de bourrage papier.

Retirer la corbeille afin de la vider.

Attendre 25 minutes pour laisser le moteur refroidir.

# GARANTIE

**GARANTIE LIMITÉE :** Fellowes, Inc. (« Fellowes ») garantit que la machine est dépourvue de vices de matériaux et de fabrication pendant une période de 1 an à partir de la date de l'achat initial. Si une pièce s'avère défectueuse pendant la période de garantie, votre seul et unique recours sera la réparation ou le remplacement de la pièce défectueuse selon les modalités et aux frais de Fellowes.

Cette garantie ne s'applique pas en cas d'utilisation abusive, de manipulation impropre ou de réparation non autorisée. TOUTE GARANTIE IMPLICITE, Y COMPRIS CELLE DE COMMERCIALISATION OU D'ADAPTATION À UN USAGE PARTICULIER, EST

PAR LA PRÉSENTE LIMITÉE EN DURÉE À LA PÉRIODE DE GARANTIE APPROPRIÉE DÉFINIE CI-DESSUS. Fellowes ne pourra en aucun cas être tenue responsable de dommages indirects ou accessoires imputables à ce produit.

Cette garantie vous donne des droits spécifiques. La durée, les conditions générales et les conditions de cette garantie sont valables dans le monde entier, excepté en cas de prescription, de restrictions ou de conditions exigibles par les lois locales.

Pour plus de détails ou pour obtenir un service sous garantie, prendre contact avec nous ou le revendeur.

## English

This product is classified as Electrical and Electronic Equipment. Should the time come for you to dispose of this product please ensure that you do so in accordance with the European Waste of Electrical and Electronic Equipment (WEEE) Directive and in compliance with local laws relating to this directive.

For more information on the WEEE Directive please visit [www.fellowesinternational.com/WEEE](http://www.fellowesinternational.com/WEEE)

---

## French

Ce produit est classé dans la catégorie « Équipement électrique et électronique ». Lorsque vous déciderez de vous en débarrasser, assurez-vous d'être en parfaite conformité avec la directive européenne relative à la gestion des déchets d'équipements électriques et électroniques (DEEE), et avec les lois de votre pays liées à cette directive.

Pour obtenir des plus amples informations sur cette directive, rendez-vous sur [www.fellowesinternational.com/WEEE](http://www.fellowesinternational.com/WEEE)

---

## Spanish

Se clasifica este producto como Equipamiento Eléctrico y Electrónico. Si llegase el momento de deshacerse de este producto, asegúrese que lo hace cumpliendo la Directiva Europea sobre Residuos de Equipamiento Eléctrico y Electrónico (Waste of Electrical and Electronic Equipment, WEEE) y las leyes locales relacionadas con esta directiva.

Para más información acerca de la Directiva WEEE, visite [www.fellowesinternational.com/WEEE](http://www.fellowesinternational.com/WEEE)

---

## German

Dieses Produkt ist als Elektro- und Elektronikgerät klassifiziert. Wenn Sie dieses Gerät eines Tages entsorgen müssen, stellen Sie bitte sicher, dass Sie dies gemäß der Europäischen Richtlinie zur Sammlung und Recycling von Elektro- und Elektronikgeräten (WEEE) und in Übereinstimmung mit der lokalen Gesetzgebung in bezug auf diese Richtlinie tun.

Mehr Informationen zur WEEE-Richtlinie finden Sie unter: [www.fellowesinternational.com/WEEE](http://www.fellowesinternational.com/WEEE)

---

## Italian

Questo prodotto è classificato come Dispositivo Elettrico ed Elettronico. Al momento dello smaltimento di questo prodotto, effettuarlo in conformità alla Direttiva Europea sullo Smaltimento dei Dispositivi Elettrici ed Elettronici (WEEE) e alle leggi locali ad essa correlate.

Per ulteriori informazioni sulla Direttiva WEEE, consultare il sito [www.fellowesinternational.com/WEEE](http://www.fellowesinternational.com/WEEE)

---

## Dutch

Dit product is geclassificeerd als een elektrisch en elektronisch apparaat. Indien u besluit zich te ontdoen van dit product, zorg dan a.u.b. dat dit gebeurt in overeenstemming met de Europese richtlijn inzake afval van elektrische en elektronische apparaten (AEEA) en conform de lokale wetgeving met betrekking tot deze richtlijn.

Voor meer informatie over de AEEA-richtlijn kunt u terecht op [www.fellowesinternational.com/WEEE](http://www.fellowesinternational.com/WEEE)

---

## Swedish

Denna produkt är klassificerad som elektrisk och elektronisk utrustning. När det att dags att omhänderta produkten för avfallshantering se då till att detta utförs i enlighet med WEEE-direktivet om hantering av elektrisk och elektronisk utrustning och i enlighet med lokala bestämmelser relaterade till detta direktiv.

För mer information om WEEE-direktivet besök gärna [www.fellowesinternational.com/WEEE](http://www.fellowesinternational.com/WEEE)

---

## Danish

Dette produkt er klassificeret som elektrisk og elektronisk udstyr. Når tiden er inde til at bortskaffe dette produkt, bedes De sørge for at gøre dette i overensstemmelse med det Europæiske direktiv om affald af elektrisk og elektronisk udstyr (WEEE) og i henhold til de lokale love, der relaterer til dette direktiv.

For yderligere oplysninger om WEEE-direktivet bedes De besøge [www.fellowesinternational.com/WEEE](http://www.fellowesinternational.com/WEEE)

---

## Finnish

Tämä tuote luokitellaan sähkö- ja elektroniikkalaitteeksi. Kun tuote poistetaan käytöstä, se on hävitettävä sähkö- ja elektroniikkalaiteromusta annetun EY:n direktiivin (WEEE) ja direktiiviin liittyvän kansallisen lainsäädännön mukaisesti.

Lisätietoja WEEE-direktiivistä on osoitteessa [www.fellowesinternational.com/WEEE](http://www.fellowesinternational.com/WEEE)

---

---

## Norwegian

Dette produktet klassifiseres som elektrisk og elektronisk utstyr. Hvis du har tenkt å bortskaffe dette produktet, vennligst se til at du gjør dette i overensstemmelse med det europeiske WEEE-direktivet (Waste of Electrical and Electronic Equipment) og ifølge lokalt lovverk forbundet med dette direktivet.

For mer informasjon om WEEE-direktivet, vennligst besøk [www.fellowesinternational.com/WEEE](http://www.fellowesinternational.com/WEEE)

---

## Polish

Ten produkt został zaklasyfikowany do grupy urządzeń elektrycznych i elektronicznych. W celu pozbycia się zużytego sprzętu będącego w Państwa posiadaniu należy postępować zgodnie z Europejską Dyrektywą w sprawie zużytego sprzętu elektrycznego i elektronicznego (WEEE) oraz z lokalnie obowiązującym prawem.

Więcej informacji znajdziecie Państwo na stronie [www.fellowesinternational.com/WEEE](http://www.fellowesinternational.com/WEEE)

---

## Russian

Данное изделие классифицировано как электрическое и электронное оборудование. Когда придет время утилизировать данное изделие, пожалуйста, обеспечьте соблюдение Директивы Евросоюза об утилизации отходов электрического и электронного оборудования (Waste of Electrical and Electronic Equipment, WEEE) и местных законов, связанных с нею.

Для получения дополнительной информации о директиве WEEE, пожалуйста, посетите веб-сайт [www.fellowesinternational.com/WEEE](http://www.fellowesinternational.com/WEEE)

---

## Greek

Αυτό το προϊόν είναι ταξινομημένο ως Ηλεκτρικός και Ηλεκτρονικός Εξοπλισμός. Σε περίπτωση που θέλετε ν' απορρίψετε αυτό το προϊόν, παρακαλείσθε να βεβαιωθείτε ότι κάνετε την απόρριψη σύμφωνα με την Ευρωπαϊκή Οδηγία σχετικά με τα Απόβλητα Ηλεκτρικού και Ηλεκτρονικού Εξοπλισμού (WEEE) και σύμφωνα με τους τοπικούς νόμους που σχετίζονται μ' αυτή την οδηγία.

Για περισσότερες πληροφορίες σχετικά με την Οδηγία WEEE, παρακαλείσθε να επισκεφτείτε την ιστοσελίδα [www.fellowesinternational.com/WEEE](http://www.fellowesinternational.com/WEEE)

---

## Turkish

Bu ürün, Elektriksel ve Elektronik Ekipman olarak sınıflandırılmıştır. Bu ürünü bertaraf etme zamanı geldiğinde, lütfen bunun Avrupa Elektriksel ve Elektronik Ekipmanları Atılması (WEEE) Yönetmeliği ve bu yönetmelğe ilgili yerel kanunlar uyanca yapılığında emin olun.

WEEE Yönetmeliği hakkında daha fazla bilgi için lütfen [www.fellowesinternational.com/WEEE](http://www.fellowesinternational.com/WEEE) sitesini ziyaret edin

---

## Czech

Tento výrobek je klasifikován jako elektrické a elektronické zařízení. Po skončení jeho životnosti zajistěte jeho likvidaci v souladu se Směrnicí 2002/96/ES o odpadu z elektrických a elektronických zařízeních (OEEZ) a v souladu s místními předpisy, které s touto směrnicí souvisí.

Více informací o směrnici OEEZ najdete na stránkách [www.fellowesinternational.com/WEEE](http://www.fellowesinternational.com/WEEE)

---

## Slovak

Tento produkt je klasifikovaný ako elektrické a elektronické zariadenie. Ak nastane čas zlikvidovať tento produkt, zabezpečte, prosím, aby ste tak urobili v súlade s Európskou smernicou o odpade z elektrických a elektronických zariadeniach (WEEE) a v zhode s miestnymi zákonmi vzťahujúcimi sa na túto smernicu.

Podrobnejšie informácie o Smernici WEEE nájdete na [www.fellowesinternational.com/WEEE](http://www.fellowesinternational.com/WEEE)

---

## Hungarian

Ez a termék Elektromos és elektronikus berendezés besorolású. Ha eljönne az idő, amikor ki kell dobni a terméket, akkor kérjük, gondoskodjon arról, hogy ezt az Európai elektromos és elektronikus berendezések hulladékáról szóló (WEEE) irányelv szerint tegye, megfelelve az irányelvhez kapcsolódó helyi törvényeknek is.

A WEEE irányelvre vonatkozó további információkért kérjük, keresse fel a [www.fellowesinternational.com/WEEE](http://www.fellowesinternational.com/WEEE) internetes címet

---

## Portuguese

Este produto está classificado como Equipamento Eléctrico e Electrónico. Quando chegar a altura de eliminar este produto, certifique-se de que o faz em conformidade com a Directiva relativa a Resíduos de Equipamentos Eléctricos e Electrónicos (REEE) e em observância da legislação local relativa a esta directiva.

Para obter mais informações sobre a Directiva relativa a Resíduos de Equipamentos Eléctricos e Electrónicos (REEE), visite o endereço [www.fellowesinternational.com/WEEE](http://www.fellowesinternational.com/WEEE)

---

# Declaration of Conformity

**Fellowes Manufacturing Company**  
Yorkshire Way, West Moor Park  
Doncaster, South Yorkshire, DN3 3FB, England  
declares that the product  
Model P-20

conforms with the requirements of the Restriction of Hazardous Substances Directive (2002/95/EC), the Low Voltage Directive (73/23 EEC), and the Electromagnetic Compatibility Directive (89/336 EEC) and the following harmonized European Normes (EN Standards) and IEC Standards.

**Safety:** EN 60950-1/A11:2004

**EMC:** EN 55014-1/A2:2002  
EN 55014-2/A1:2001  
EN 61000-3-2/2000  
EN 61000-3-3/A1:2001

Itasca, Illinois, USA  
August 15, 2006

*James Fellowes*

James Fellowes

## Help Line

Australia	+ 1-800-33-11-77
Canada	+ 1-800-665-4339
México	+ 1-800-234-1185
United States	+ 1-800-955-0959

## Fellowes

Australia	+ 61-3-8336-9700
Benelux	+ 31-(0)-76-523-2090
Canada	+ 1-905-475-6320
Deutschland	+ 49-(0)-5131-49770
France	+ 33-(0)-1-30-06-86-80
Italia	+ 39-071-730041
Japan	+ 81-(0)-3-5496-2401
Korea	+ 82-2-3462-2884
Malaysia	+ 60-(0)-35122-1231
Polska	+ 48-(22)-481-96-12
España	+ 34-91-748-05-01
Singapore	+ 65-6221-3811
United Kingdom	+ 44-(0)-1302-836836
United States	+ 1-630-893-1600

# www.fellowes.com

**Fellowes**

1789 Norwood Avenue, Itasca, Illinois 60143-1095 • USA • 630-893-1600

<http://www.fellowes.com>

Australia      Canada      Deutschland      France      Japan      Polska      United Kingdom  
Benelux      China      España      Italia      Korea      Singapore      United States

© 2008 Fellowes, Inc. Part No. 403529 REV C