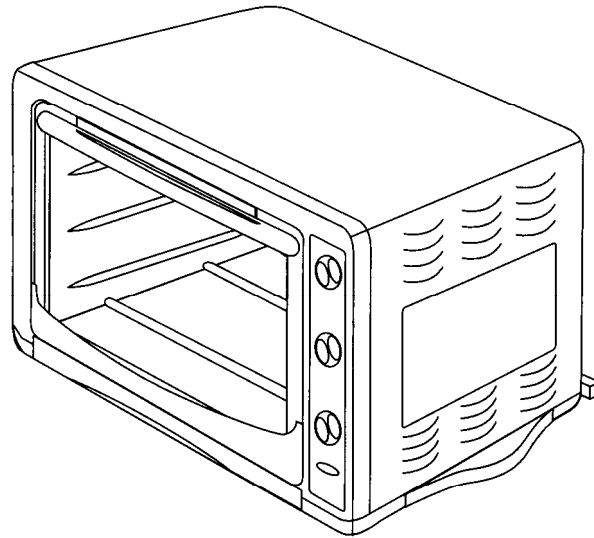
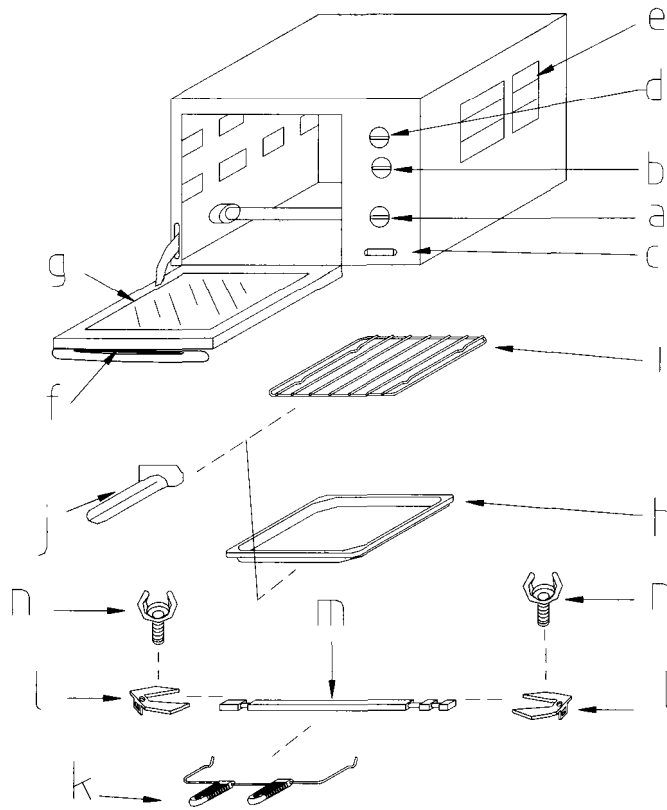


FUNIX

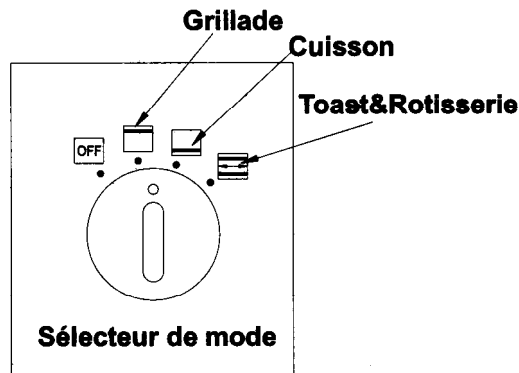
Lire le manuel d'instructions dans sa totalité avant d'utiliser l'appareil.



Manuel d'instructions à conserver



- a. Minuteur
- b. Sélecteur de mode
- c. Voyant lumineux
- d. Thermostat
- e. Coque
- f. Poignée de porte
- g. Vitre de porte
- h. Plateau lèche-frites
- i. Grille
- j. Poignée pour plateau
- k. Poignée de rôtissoire
- l. Fourchette
- m. Broche de la rôtissoire
- n. Vis de serrage manuel



MISES EN GARDE IMPORTANTES

Lors de l'utilisation d'appareils électriques, des précautions préliminaires doivent être observées y compris ce qui suit :

1. Lire les instructions.
2. Ne pas toucher les surfaces chaudes. Utilisez les poignées ou les boutons.
3. Ne laissez pas les enfants utiliser le four et assurez-vous qu'il est inaccessible aux enfants pendant son utilisation.
4. Pour éviter toute décharge électrique, ne placez jamais le cordon ou la fiche d'alimentation ni une partie du four dans l'eau ou tout autre liquide.
5. Ne pas laisser le cordon d'alimentation pendre de la table ou d'un comptoir et éviter qu'il touche une surface chaude.
6. Évitez d'utiliser l'appareil avec un cordon ou une fiche endommagés, si l'appareil fonctionne mal ou a été endommagé d'une façon ou d'une autre, retournez l'appareil au Centre de Service après-vente agréé le plus proche pour inspection, réparation ou réglage.
7. L'usage d'accessoires supplémentaires non recommandés par le fabricant peut causer des accidents ou des blessures.
8. Ne pas placer l'appareil sur un brûleur à gaz ou électrique allumé, dans un four chaud, un four à micro-ondes.
9. Lorsque vous faites fonctionner le four, laissez au moins 10 cm d'espace tout autour de lui pour permettre une circulation d'air adéquate.
10. Débranchez l'appareil après utilisation et avant tout nettoyage. Laissez-le refroidir avant de mettre ou d'enlever des accessoires et avant de le nettoyer.

11. Toujours éteindre l'appareil, en mettant le sélecteur de mode sur OFF, avant de le débrancher. Débranchez en tirant la prise, jamais le cordon.
12. Soyez extrêmement vigilant lorsque vous déplacez un appareil contenant de l'huile ou un autre liquide très chaud.
13. Evitez de couvrir le lèche-frites ou toute autre partie du four d'une feuille d'aluminium. Ceci risque, en effet, de provoquer une surchauffe du four.
14. Soyez extrêmement vigilant lorsque vous enlevez le plateau ou évacuez la graisse chaude ou autre liquide très chaud.
15. Evitez de nettoyer l'appareil avec des tampons à récurer métalliques. Des morceaux effrités du tampon pourraient toucher des pièces électriques, engendrant ainsi un risque de décharge électrique.
16. Ne laissez jamais l'appareil sans surveillance durant grillades et préparations de toasts.
17. Evitez d'insérer des aliments trop grands ou des ustensiles métalliques dans un four-grill, ils pourraient provoquer un incendie ou un risque de décharge électrique.
18. Un feu pourrait se produire si le four est recouvert ou touche des matériaux inflammables tels que tentures, draperies, murs et autres, lorsque l'appareil est en marche. Ne rangez aucun article sur l'appareil lorsqu'il est en marche.
19. Utiliser uniquement des plats résistants à la chaleur (plats à four)
20. Ne mettez aucun des matériaux suivants dans le four : carton, plastique, papier ou autres matériaux inflammables.
21. Lorsque l'appareil ne fonctionne pas, n'y rangez rien d'autre que les accessoires recommandés par le fabricant.
22. Veillez à toujours porter des gants de protection isolants lorsque vous introduisez des denrées dans le four chaud ou si vous en retirez.
23. Ne pas utiliser l'appareil en plein air.
24. Utilisez cet appareil exclusivement pour les tâches auxquelles il est destiné.
25. Cet appareil est destiné à un USAGE DOMESTIQUE SEULEMENT.
26. La température des surfaces accessibles peut-être élevée lorsque l'appareil fonctionne.
27. Si le câble d'alimentation est endommagé, il doit être remplacé par le fabricant, son service après vente ou des personnes de qualifications similaire afin d'éviter un danger

MODE D'EMPLOI

**CET APPAREIL EST DESTINE A UN USAGE DOMESTIQUE
UNIQUEMENT**

AVANT D'UTILISER VOTRE GRILL-PAIN RÔTISSOIRE


Avant d'utiliser votre grill-pain rôtissoire pour la première fois, observez les règles suivantes :

1. Lire toutes les instructions comprises dans ce manuel.
2. Assurez-vous que le four est débranché et que le minuteur est à l'arrêt «OFF».
3. Retirez plateaux et grilles et lavez-les à l'eau chaude savonneuse ou dans le lave-vaisselle.
4. Séchez soigneusement tous les accessoires avant de les replacer dans le four. Votre grill-pain rôtissoire est prêt à l'emploi une fois branché au secteur.
5. Après avoir remonté votre four, nous vous recommandons de le faire fonctionner à la température maximale pendant à peu près 15 min pour éliminer tous les résidus éventuels de graisse d'emballage.


ASTUCES PRATIQUES

En général, le préchauffage du four n'est pas nécessaire. Cependant, de meilleurs résultats de cuisson sont obtenus lors de la réalisation de plats raffinés tels que les viandes à point et les gâteaux si vous préchauffez au préalable.


LA CUISSON

1. Installez la grille amovible à la position voulue.
2. Posez le plateau de cuisson sur la grille. Fermez la porte du four.
3. Réglez le minuteur sur la bonne durée de cuisson.
4. Positionnez le sélecteur de mode sur 
5. Réglez le thermostat à la température voulue.
6. Une fois la cuisson terminée, éteignez le four en mettant le sélecteur de mode sur "OFF"



GRILLADE

1. Introduisez la grille amovible portant les aliments dans le four et introduisez la lèche-frites en dessous. Vous pouvez aussi déposer les aliments dans un plat à four posé sur la grille. multifonction.
2. Laissez la porte entrouverte.
3. Positionnez le sélecteur de mode sur 
4. Réglez le thermostat à la température souhaitée.
5. Réglez le temps de cuisson
6. Quand la cuisson est terminée, éteignez le four en mettant le minuteur à l'arrêt "0".

COMMENT ROTIR

1. Insérez la partie pointue de la BROCHE à travers la fourchette en veillant à ce que les pointes de la fourchette soient orientées pareillement à la partie pointue de la broche. Glissez la fourchette vers l'extrémité carrée de la broche et sécurisez avec la vis de serrage manuel.
2. Placez les aliments à cuire en les embrochant, en veillant à ce qu'ils soient bien centrés.
3. Placez l'autre fourchette à l'autre extrémité de l'aliment à rôtir et sécurisez avec la vis.
4. Vérifier que l'aliment est bien au centre de la BROCHE.
5. Insérez la partie pointue de la broche dans la PRISE D'ENTRAÎNEMENT.
Assurez-vous que l'extrémité carrée de la broche repose sur le support de la broche.
6. Réglez le thermostat au maximum
7. Réglez le sélecteur de  mode sur
8. Tournez le minuteur à la durée de cuisson désirée.
9. Remettez le sélecteur de mode en position "OFF" une fois la cuisson terminée.
10. Retirez la broche en plaçant les crochets de la poignée de la rôtissoire sous les glissières de chaque côté de la broche. Soulevez d'abord la partie gauche de la broche. Puis dégarez la broche de la prise d'entraînement et retirez avec précaution le rôti du four. Enlevez la viande de la broche et placez-la sur une planche à découper ou dans un plat.

BRUNISSEMENT/GRILL

1. Placez les aliments à brunir ou griller sur la grille de cuisson
2. Veillez à ce que le lèche-frites soit en place sous la grille de cuisson
3. Laissez la porte entrouverte
4. Réglez le thermostat au maximum
5. Tournez le minuteur à la durée de cuisson voulue
6. Positionnez le sélecteur de mode sur  (brunissement) ou sur  (grill)
7. A la fin de la cuisson, éteignez le four en remettant le sélecteur de mode sur "OFF"

NETTOYAGE

1. Pour prévenir l'accumulation de graisse et la formation de mauvaises odeurs, il est recommandé de nettoyer l'appareil dans sa totalité après chaque utilisation.
2. Avant de procéder au nettoyage, débranchez l'appareil de la prise de courant et laissez-le refroidir.
3. N'immergez jamais l'appareil dans l'eau; ne le lavez pas à l'eau courante.
4. La grille, le plateau de cuisson, le plateau ramasse-miettes peuvent être lavés de façon classique comme tous les ustensiles de cuisine.
5. Nettoyez l'extérieur de l'appareil avec une éponge humide.
6. Ne pas utiliser de produits abrasifs ou des ustensiles pointus pour nettoyer le four, vous égratigneriez la surface avec risque d'éclatement de la vitre.
7. Laissez sécher comme il se doit tous les accessoires et toutes les surfaces avant de brancher et d'utiliser le four.

CARACTERISTIQUES TECHNIQUES :

Modèle: T0-16R

Tension et fréquence: 230V~,50Hz

Puissance: 2200 W

IMPORTE PAR :

EMC DISTRIBUTION

BP92

77316 MARNE LA VALLEE

CEDEX 2

FRANCE

LOT#: EMC102007



- Les équipements électriques et électroniques font l'objet d'une collecte sélective.
- Ne pas se débarrasser des déchets d'équipements électriques et électroniques avec les déchets municipaux non triés, mais procéder à leur collecte sélective.