

Manuel d'utilisation et d'entretien

DUCATI *MONSTER*
S2R 1000

F

F

Nous sommes heureux de vous accueillir parmi les Ducatistes et nous vous félicitons de l'excellent choix que vous venez de faire. Nous pensons que vous utiliserez votre nouvelle Ducati non seulement pour vos déplacements quotidiens, mais également pour vos voyages que Ducati Motor Holding S.p.A. vous souhaite toujours agréables et ludiques.

Dans un souci permanent d'amélioration de son assistance, Ducati Motor Holding S.p.A. vous conseille de suivre attentivement les quelques règles suivantes, notamment pendant la période de rodage. Vous aurez ainsi la certitude de toujours vivre de grandes émotions avec votre Ducati.

Pour des réparations ou de simples conseils, n'hésitez pas à appeler nos centres de service agréés.

De plus, notre service d'informations est à la disposition des Ducatistes et de tous les passionnés de moto, pour tous conseils utiles ou suggestions.

Amusez-vous bien !



Note

Ducati Motor Holding S.p.A. décline toute responsabilité pour les erreurs qui se seraient glissées dans le texte au cours de la rédaction de ce manuel. Toutes les informations contenues dans ce manuel s'entendent mises à jour à la date d'impression. Ducati Motor Holding S.p.A. se réserve le droit d'apporter à tout moment les modifications qu'elle jugera utiles pour l'amélioration de ses produits.

Pour la sécurité, la garantie, la fiabilité et la valeur de votre moto Ducati, n'utiliser que des pièces de rechange d'origine Ducati.



Attention

Ce manuel fait partie intégrante de la moto et, en cas de changement de propriété, il doit toujours être remis au nouveau propriétaire.

Sommaire

Informations générales 6

- Garantie 6
- Symboles 6
- Renseignements utiles pour rouler en sécurité 7
- Conduite en pleine charge 8
- Identification 9

Commandes pour la conduite 10

- Emplacement des commandes 10
- Tableau de bord 11
- Fonctions des écrans LCD 13
- Système anti-démarrage 16
- Clés 16
- Code card 17
- Déverrouillage du système anti-démarrage à l'aide de la poignée des gaz 18
- Double des clés 19
- Contacteur d'allumage/antivol de direction 20
- Comodo gauche 21

- Levier de commande d'embrayage 21
- Comodo droit 22
- Poignée des gaz 22
- Levier de frein avant 23
- Pédale de frein arrière 24
- Pédale de sélecteur de vitesse 24
- Réglage de la position de la pédale de changement de vitesse 25
- Réglage de la position de la pédale de frein arrière 26

Principaux éléments et dispositifs 27

- Emplacement sur la moto 27
- Bouchon du réservoir de carburant 28
- Serrure de selle et porte-casque 29
- Béquille latérale 30
- Éléments de réglage de la fourche avant 31
- Dispositifs de réglage de l'amortisseur arrière 33
- Ajustement de l'assiette de la moto 35

Règles d'utilisation de la moto 37

- Précautions pendant la période de rodage de la moto 37
- Contrôles avant la mise en route 38
- Démarrage du moteur 39
- Démarrage et marche du motocycle 41
- Freinage 42
- Arrêt de la moto 43
- Ravitaillement en carburant 43
- Stationnement 44
- Accessoires fournis 45

Principales opérations d'utilisation et d'entretien 46

- Dépose de l'habillage 46
- Bouchon du réservoir de carburant 47
- Remplacement du filtre à air 48
- Contrôle du niveau de liquide de freins et d'embrayage 49
- Contrôle l'usure des plaquettes de frein 50
- Lubrification des articulations 51
- Réglage du câble des gaz 52
- Charge de la batterie 53
- Tension de la chaîne de transmission 54
- Graissage de la chaîne de transmission 55
- Remplacement des ampoules 56
- Orientation du projecteur 60
- Pneus 61
- Contrôle du niveau d'huile moteur 63
- Nettoyage et remplacement des bougies 64
- Nettoyage général 65
- Inactivité prolongée 66
- Remarques importantes 66

Entretien 67

- Programme d'entretien : opérations réservées au concessionnaire 67
- Programme d'entretien : opérations aux soins du client 70

Caractéristiques techniques 71

- Dimensions (mm) 71
- Poids 71
- Ravitaillements 72
- Moteur 73
- Distribution 73
- Performances 74
- Bougies d'allumage 74
- Alimentation 74
- Freins 75
- Transmission 76
- Cadre 77
- Roues 77
- Pneus 77
- Suspensions 77
- Échappement 78
- Coloris disponibles 78
- Circuit électrique 78

Aide-mémoire pour l'entretien périodique 82

Informations générales

Garantie

Dans votre intérêt et pour garantir au produit une excellente fiabilité nous vous conseillons vivement d'avoir recours à un Concessionnaire ou Atelier Agréé pour toute intervention exigeant une expérience technique particulière.

Notre personnel, hautement qualifié dispose de l'outillage nécessaire pour exécuter toute intervention dans les règles de l'art, en n'utilisant que des pièces d'origine Ducati : c'est là une garantie de parfaite interchangeabilité de bon fonctionnement et de longévité.

Toutes les motos Ducati sont livrées avec leur Carnet de Garantie. Cette garantie ne couvre pas les motos utilisées dans des compétitions sportives. Pendant la période de garantie, aucune pièce de la moto ne devra être altérée, modifiée ou remplacée par une autre pièce non d'origine, sous peine d'annulation immédiate de la garantie.

Symboles

Ducati Motor Holding S.p.A. vous invite à lire très attentivement ce manuel de façon à bien vous familiariser avec votre nouvelle moto. Si vous avez un doute, adressez-vous à un Concessionnaire ou Atelier Agréé. Les notions que vous apprendrez se révéleront utiles au cours de vos voyages, que Ducati Motor Holding S.p.A. vous souhaite agréables et ludiques, et vous permettront de compter longtemps sur les performances de votre moto. Ce livret contient des remarques ou notes ayant une signification particulière.



Attention

Ce symbole signale un risque d'accidents graves, voire mortels, si les instructions qui lui sont associées ne sont pas respectées.



Important

Risque de dommages à la moto et/ou à ses composants.



Note

Informations complémentaires concernant l'opération en cours.

Les termes **droite** et **gauche** se rapportent au sens de marche de la moto.

Renseignements utiles pour rouler en sécurité



Attention

À lire avant d'utiliser la moto.

Beaucoup d'accidents sont dus au manque d'expérience dans la conduite de la moto. Ne jamais conduire sans permis ; pour utiliser la moto, il est indispensable d'être titulaire d'un permis moto.

Ne jamais prêter la moto à des pilotes inexpérimentés ou dépourvus d'un permis moto.

Le pilote et le passager doivent **toujours** porter des vêtements appropriés et un casque homologué

Ne jamais porter de vêtements ou accessoires flottants, pouvant se prendre dans les commandes ou limiter la visibilité

Ne jamais démarrer le moteur dans un local fermé Les fumées d'échappement sont toxiques et peuvent causer une perte de conscience ou même la mort en très peu de temps.

Le pilote et le passager doivent poser leurs pieds sur les repose-pieds lorsque la moto roule.

Pour être prêt à chaque changement de direction ou à chaque variation des conditions de la chaussée, le pilote doit **toujours** tenir les mains sur le guidon, tandis que le passager doit **toujours** se tenir des deux mains à la poignée passager sous la selle.

Respecter la législation et les règles nationales et locales. Toujours respecter les limitations de vitesse et ne **jamais** rouler à des vitesses excessives compte tenu de la visibilité des conditions de la chaussée ainsi que de la circulation.

Signaler **toujours** et suffisamment à l'avance, avec les clignotants, tout changement de direction ou de voie. Rester bien visible en évitant de rouler dans « l'angle mort » des véhicules qui précèdent.

Faire très attention aux croisements, à la sortie des propriétés privées ou des parkings et sur les bretelles d'accès aux autoroutes.

Toujours éteindre le moteur pour prendre de l'essence et veiller à ce qu'aucune goutte de carburant ne tombe sur le moteur ou sur le tuyau d'échappement.

Ne jamais fumer pendant le ravitaillement en essence. Lorsqu'on prend de l'essence, on peut respirer des vapeurs nuisibles pour votre santé Si des gouttes de carburant devaient entrer en contact avec la peau ou les vêtements, laver immédiatement à l'eau et au savon et changer de vêtements.

Ne **jamais** oublier de retirer la clé avant de laisser la moto sans surveillance.

Le moteur, les tuyaux d'échappement et les silencieux restent chauds pendant longtemps.



Attention

Le système d'échappement peut être chaud, même après l'arrêt du moteur. Faire attention à ne pas toucher le système d'échappement avec une partie quelconque du corps et à ne pas garer le véhicule à proximité de produits inflammables (y compris du bois, des feuilles, etc.).

Garer la moto sur la bécquille latérale dans un lieu à l'abri des chocs.

Ne jamais la garer sur un sol accidenté ou instable, car elle pourrait tomber.

Conduite en pleine charge

Cette moto a été conçue pour parcourir de longues

distances en pleine charge, en toute sécurité

La répartition des poids sur la moto est très importante

afin de ne pas compromettre la sécurité et d'éviter de

se trouver en difficulté lors de manœuvres rapides et

soudaines ou sur des chaussées déformées.

Renseignements sur la charge transportable

Le poids total de la moto en ordre de marche, conducteur,

passager, bagages et accessoires compris, ne doit pas

dépasser :

390 kg.

F Placer les bagages ou les accessoires les plus lourds dans une position du véhicule aussi basse et centrale que possible.

Fixer solidement les bagages aux structures de la moto :

un bagage mal fixé peut rendre la moto instable.

Ne pas fixer d'objets volumineux et lourds sur le guidon

ou sur le garde-boue avant, car ils causeraient une

instabilité dangereuse de la moto.

Ne pas coincer d'objets à travers porter dans les interstices

du cadre, car ils pourraient gêner les organes en

mouvement de la moto.

Veiller à ce que les pneus soient gonflés à la pression

indiquée page 61 et en bon état.

Identification

Chaque moto Ducati possède deux numéros d'identification : un numéro de cadre (fig. 1) et un numéro de moteur (fig. 2).

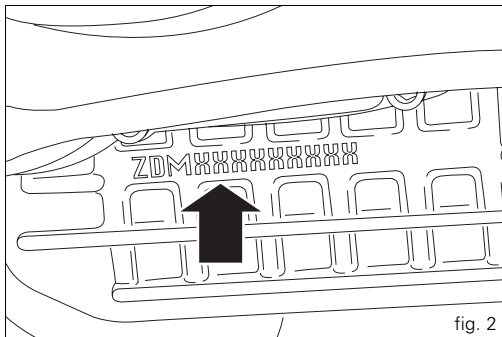
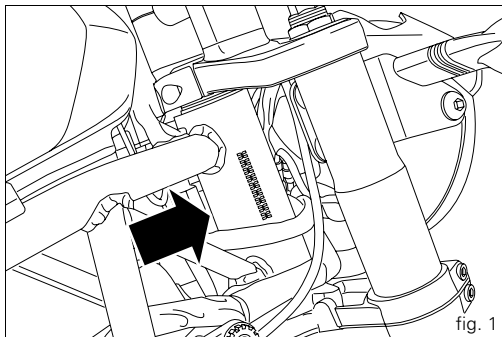
Cadre N°

Moteur N°



Note

Ces numéros identifient le modèle de la moto et doivent être mentionnés dans chaque commande de pièces détachées.



Commandes pour la conduite



Attention

Ce chapitre nous renseigne sur la position et la fonction des commandes nécessaires à la conduite de la moto. Lire attentivement cette description avant d'utiliser une commande quelconque.

F

Emplacement des commandes (fig. 3)

- 1) Tableau de bord.
- 2) Contacteur d'allumage/antivol de direction à clé
- 3) Comodo gauche.
- 4) Levier d'embrayage.
- 5) Comodo droit.
- 6) Poignée des gaz.
- 7) Levier de frein avant.
- 8) Pédale de sélecteur de vitesse.
- 9) Pédale de frein arrière.

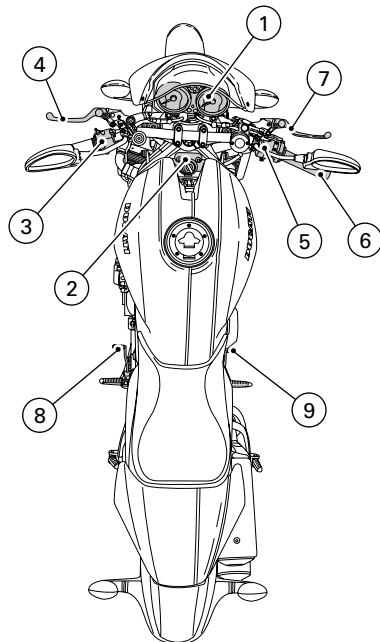






fig. 3

Tableau de bord (fig. 4.1)

- 1) **Témoin de feu de route**  (bleu).
Il s'allume pour indiquer que le feu de route est allumé.
- 2) **Témoin des clignotants**  (vert).
Il s'allume et clignote lorsqu'un clignotant est en fonction.
- 3) **Témoin de réserve de carburant**  (jaune).
Il s'allume lorsqu'il ne reste plus que 3 litres de carburant environ dans le réservoir (réserve).
- 4) **Témoin de point mort N (vert)**.
Il s'allume quand le sélecteur est au point mort.
- 5) **Témoin de pression d'huile moteur**  (rouge).
Il s'allume lorsque la pression de l'huile moteur est insuffisante. Il doit s'allumer quand on tourne la clé contact en position **ON**, mais doit s'éteindre quelques secondes après le démarrage du moteur. Ce témoin peut s'allumer brièvement si le moteur est très chaud, mais il devrait s'éteindre lorsque le régime de rotation augmente.

Important

Ne pas utiliser la moto si le témoin reste allumé pour ne pas risquer de causer de graves dommages au moteur.

6) **Témoin jaune ambre**

Il s'allume et clignote quand la moto est stationnée (système d'anti-démarrage enclenché ; il permet également le diagnostic du système d'anti-démarrage).

Note

Quand le système d'anti-démarrage est enclenché le témoin clignote pendant 24 heures, après quoi il s'éteint (sans toutefois désactiver le système d'anti-démarrage).

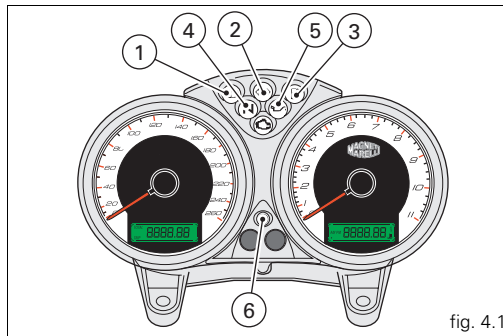


fig. 4.1

7) **Témoin EOBD**  (jaune ambre).

Il s'allume pour signaler le blocage du moteur. Il s'éteint après quelques secondes (normalement après 1.8 - 2 s).

8) **Compteur de vitesse** (km/h).

Il indique la vitesse de la moto.

a) **LCD (1) :**

- **Compteur kilométrique** (km).

Il indique la distance totale parcourue par la moto.

- **Totaliseur journalier ou totaliseur partiel** (km).

Il indique la distance parcourue depuis la dernière remise à zéro.

- **Compteur kilométrique de réserve.**

Quand le témoin de la réserve s'allume, les kilomètres parcourus en réserve s'affichent.

9) **Compte-tours** (min^{-1}).

Il indique le régime du moteur en tours par minute.

b) **LCD (2) :**

- **Horloge**

- **Température de l'huile**

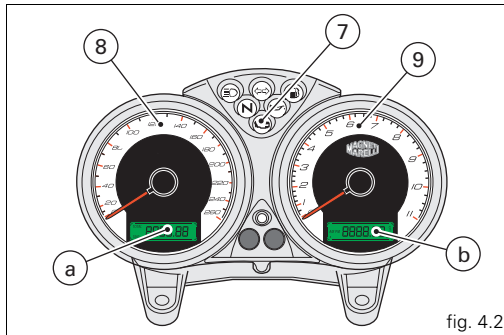


fig. 4.2

Fonctions des écrans LCD

À l'allumage (en tournant la clé contact de la position **OFF** à la position **ON**), le tableau de bord effectue un diagnostic de l'instrumentation (cadran, écran, témoins) (voir les fig. 5 et fig. 6).

Fonctions des écrans LCD (1)

Appuyer sur la touche (A, fig. 6), clésur **ON**, pour basculer entre le totaliseur partiel et le compteur kilométrique et, si le témoin de la réserve est allumé pour voir les kilomètres parcourus en réserve (fonction compteur en réserve).

Remise à zéro du totaliseur journalier

Pour remettre le totaliseur partiel à zéro (LCD 1), appuyer sur la touche (A, fig. 6) pendant plus de 2 secondes quand **TRIP** (totaliseur partiel) est affiché

Fonctions des écrans LCD (2)

Appuyer sur la touche (B, fig. 6), clésur **ON**, pour afficher l'horloge et la température de l'huile.

Réglage de l'horloge

Appuyer sur la touche (B, fig. 6) pendant au moins 2 secondes pour afficher l'heure sur l'écran (b, fig. 4.2). Sélectionner AM/PM en appuyant sur la touche (A, fig. 6). Appuyer sur la touche (B) pour régler les heures. Appuyer plusieurs fois sur la touche (A) pour modifier l'heure. Appuyer sur la touche (B) pour régler les minutes. Appuyer sur la touche (A) pour faire avancer les minutes ; en appuyant pendant plus de 5 secondes, les minutes défilèrent plus rapidement. Appuyer sur la touche (B) pour sortir du mode de réglage.

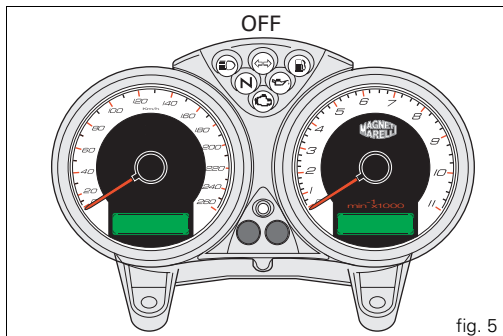


fig. 5

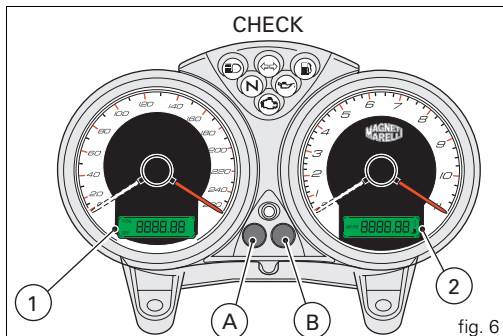


fig. 6

Température de l'huile

Quand la température de l'huile descend au-dessous de 50 °C / 122 °F, l'indicateur affiche « **LO** » et quand elle est supérieure à 170 °C / 338 °F, l'indicateur affiche « **HI** »

Témoin de niveau de carburant

Quand le témoin de la réserve s'allume, l'écran (2, fig. 6) affiche « **FUEL** » et les kilomètres parcourus en réserve s'affichent sur l'écran (1, fig. 6) précédés de la lettre « F » (FUEL).

Indicateur d'entretien

Si le message « **MAInt** » s'affiche sur l'écran 1, fig. 6), il indique qu'une révision est nécessaire dans le cadre de l'entretien périodique : ce message se présente chaque fois que la clé de contact reste sur **ON** pendant 5 secondes. Quand le message « **MAInt** » s'affiche, s'adresser à un concessionnaire ou à un atelier agréé

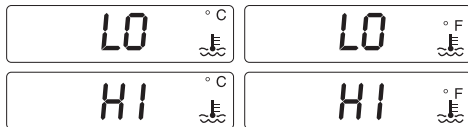
Rétro-éclairage

En appuyant sur la touche (B, fig. 6) dans les 5 secondes suivant la rotation de la clé sur la position **ON**, chaque pression sur cette touche déterminera une variation de l'intensité lumineuse du tableau de bord.



Attention

N'intervenir sur le tableau de bord que si la moto est arrêtée. N'intervenir en aucun cas sur le tableau de bord lorsque la moto roule.



Auto-extinction des phares

Cette fonction permet de réduire la consommation de la batterie, en déterminant l'extinction automatique du phare après un délai réglable.

Le dispositif entre en fonction dans deux cas :

- 1er cas : si on met le contact sans démarrer le moteur.
Après un délai de 60 secondes, le phare s'éteint et ne se rallume qu'au prochain changement de position de la clé (de OFF à ON) suivi du démarrage du moteur.
- 2ème cas : si on éteint le moteur à l'aide de l'interrupteur d'ARRÊT MOTEUR (1, fig. 12) après avoir roulé normalement. 60 secondes après l'arrêt du moteur, le phare s'éteindra et se rallumera lors du redémarrage du moteur.



Note

Même en phase de démarrage, le système éteint le phare et ne le rallume qu'après démarrage du moteur.

Système anti-démarrage

Pour augmenter la protection contre le vol, la moto est équipée d'un système électronique de blocage du moteur (IMMOBILIZER), s'activant automatiquement chaque fois que le tableau de bord est mis hors service.

Chaque clé enferme un dispositif électronique qui a pour fonction de moduler le signal émis lors du démarrage par une antenne spéciale incorporée dans le commutateur.

Le signal modulé constitue le « mot de passe » toujours différent à chaque démarrage, par lequel le boîtier électronique reconnaît la clé et ce n'est qu'à cette condition qu'elle autorise le démarrage du moteur.

F Clés (fig. 7)

La moto neuve est remise avec :

- 1 clé A (ROUGE)

Cette « clé rouge » s'utilise pour la maintenance et fait partie du système d'anti-démarrage de la moto. Elle contient le « code » du système d'anti-démarrage et ne doit pas être utilisée pour le démarrage quotidien de la moto. Votre concessionnaire Ducati pourrait vous demander de lui remettre la clé pour effectuer certaines opérations de maintenance. Par mesure de sécurité la clé rouge ne peut pas être remplacée. Si vous perdez la clé rouge et que votre concessionnaire en a besoin pour la maintenance, il faudra remplacer la centrale de gestion du moteur, le tableau de bord et le bloc d'allumage. Cette opération est coûteuse et sera à votre charge. Conserver la « clé rouge » en lieu sûr.

- n° 2 clés B (NOIRES)



Attention

La clé rouge A est protégée par un capuchon en caoutchouc qui permet de la conserver en parfait état en évitant le contact avec d'autres clés. Ne retirer cette protection qu'en cas de besoin.

Les clés B sont utilisées pour :

- le démarrage ;
- le bouchon du réservoir ;
- la serrure de la selle.

La clé A remplit les mêmes fonctions que les clés B, mais elle est utilisée également pour effacer et reprogrammer d'autres clés noires, si nécessaire.

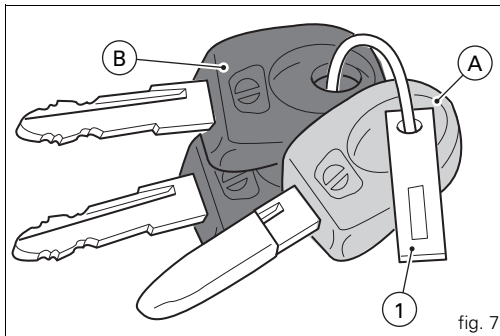


fig. 7



Note

Les trois clés sont remises avec une plaquette (1) portant leur code d'identification.



Attention

Séparer les clés et conserver la plaquette (1), et la clé A, en lieu sûr.

Il est conseillé d'employer une seule clé pour démarrer la moto.

Code card

Une CODE CARD (fig. 8) est remise avec les clés et contient : le code électronique (A, fig. 9) à utiliser en cas de blocage du moteur et donc d'impossibilité de démarrage après avoir mis le contact (clésur la position **ON**).



Attention

La CODE CARD doit être rangée en lieu sûr. Il est conseillé de garder toujours sur soi le code électronique, figurant sur la CODE CARD, du fait qu'il pourrait s'avérer nécessaire de débloquer le moteur à l'aide de la poignée des gaz.

Cette procédure permet, en cas de problèmes au système anti-démarrage, de désactiver la fonction « blocage du moteur » signalée par l'allumage du témoin ambre EOBD (7, fig. 4.1).

L'opération n'est possible que si l'on connaît le code électronique indiqué sur la code card.

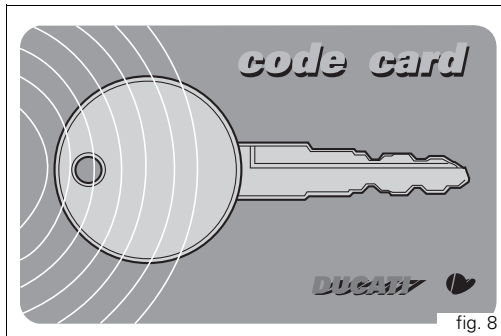


fig. 8

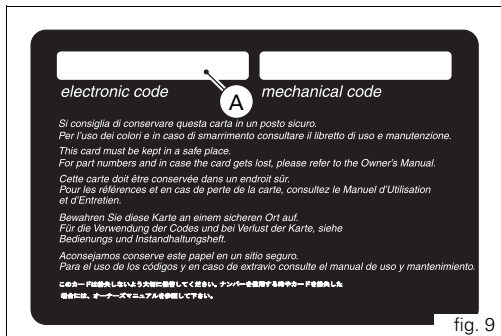


fig. 9

Déverrouillage du système anti-démarrage à l'aide de la poignée des gaz

1) Tourner la clé de contact sur ON, puis ouvrir complètement la poignée des gaz et la tenir dans cette position.

Le témoin EOBD (7, fig. 4.1) s'éteint après 8 secondes.

2) Lorsque le témoin EOBD s'éteint, relâcher la poignée.

3) Le témoin EOBD se rallumera en clignotant. Entrer le code électronique de déverrouillage indiqué sur la CODE CARD remise par le concessionnaire au client à la livraison de la moto.

4) Compter un nombre de clignotements du témoin EOBD (7, fig. 4.1) égal au premier chiffre du code secret.

Ouvrir complètement la poignée des gaz pendant 2 secondes, puis la fermer. Le chiffre entré est ainsi reconnu ; le témoin EOBD s'allume et reste allumé pendant un temps fixé de 4 secondes. Répéter l'opération jusqu'à l'entrée du dernier chiffre du code secret.

Si les gaz n'ont pas été utilisés, le témoin EOBD clignotera 20 fois, puis restera allumé fixe ; dans ce cas, il faudra reprendre la procédure depuis le point (1).

5) Si le code entré est incorrect, le témoin EOBD clignote quand on relâche la poignée des gaz pour signaler que le déverrouillage a eu lieu. Le témoin reprend son état normal (éteint) après 4 secondes.

6) Si le code n'a PAS été entré correctement, le témoin EOBD reste allumé ; il est possible de répéter un nombre illimité de fois les opérations à partir du point 1, en ramenant la clé sur la position OFF.



Note

Au cas où la poignée serait relâchée avant le temps établi, le témoin se rallumerait et il faudrait ramener la clé sur la position OFF puis répéter la séquence à partir du point (1).

Fonctionnement

Chaque fois qu'on tourne la clé du contact de la position ON à la position OFF, le système antivol active le blocage du moteur. Lors du démarrage du moteur, en tournant la clé de la position OFF à la position ON :

1) si le code est reconnu, le témoin (6, fig. 4.1) sur le tableau de bord, émettra un bref clignotement ; le système antivol a reconnu le code de la clé et désactive le blocage du moteur. En appuyant sur le bouton START (3, fig. 12), le moteur démarre ;

2) Si le témoin (6, fig. 4.1) ou le témoin EOBD (7, fig. 4.1) reste allumé il signifie que le code n'a pas été reconnu. Dans ce cas, il est conseillé de ramener la clé sur la position OFF, puis de la remettre sur la position ON ; si le blocage persiste, faites une nouvelle tentative avec l'autre clé fournie.

S'il est encore impossible de démarrer le moteur, faire appel au réseau d'assistance DUCATI.

3) Si le témoin (6, fig. 4.1) clignote, il signifie qu'un signal du système anti-démarrage (immobiliser) a été restauré (par exemple, avec la procédure de déverrouillage à l'aide de la poignée des gaz). En ramenant la clé sur OFF puis de nouveau sur ON, le témoin du système anti-démarrage devrait recommencer à fonctionner normalement (voir point 1).



Attention

Des chocs violents pourraient endommager les composants électroniques de la clé.

Utiliser toujours la même clé au cours de la procédure. L'utilisation de deux clés différentes pourrait empêcher le système de reconnaître le code de la clé insérée.

Double des clés

Lorsque le client a besoin de doubles de clés, il doit s'adresser au réseau d'assistance DUCATI et apporter avec lui toutes les clés encore à sa disposition, ainsi que la CODE CARD.

Le réseau d'assistance DUCATI effectuera la mémorisation (jusqu'à un maximum de 8 clés) de toutes les nouvelles clés et de celles déjà en possession du client.

Le réseau d'assistance DUCATI pourra demander au client de démontrer qu'il est bien le propriétaire de la moto.

Les codes des clés non présentés au cours de la procédure de mémorisation seront effacés de la mémoire. Ainsi, les clés éventuellement perdues ne pourront plus mettre le moteur en marche.



Note

En cas de changement de propriétaire, il est impératif de remettre au nouveau propriétaire toutes les clés et la CODE CARD.

Contacteur d'allumage/antivol de direction

(fig. 10)

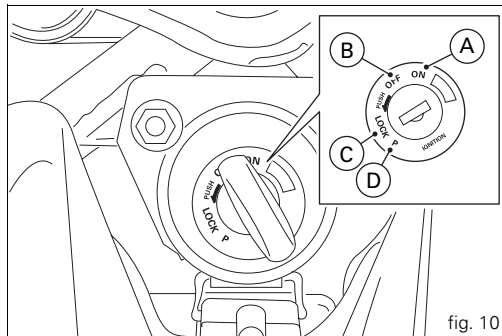
Ce contacteur se trouve devant le réservoir et a quatre positions :

- A) **ON** : éclairage et moteur en circuit ;
- B) **OFF** : éclairage et moteur hors circuit ;
- C) **LOCK** : direction bloquée ;
- D) **P** : feu de position et antivol de direction.






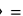

Note


Pour tourner la clé dans les deux dernières positions, il faut d'abord l'enfoncer. La clé peut être retirée des positions (B), (C) et (D).




Comodo gauche (fig. 11)

1) Commutateur d'éclairage à deux positions :
position  = feu de croisement allumé;
position  = feu de route allumé

2) Bouton  = clignotant à trois positions :
position centrale = éteint ;
position  = manœuvre à gauche ;
position  = manœuvre à droite.
Pour désactiver le clignotant , appuyer sur le levier de commande après l'avoir remis en position centrale.

3) Bouton  = avertisseur sonore.

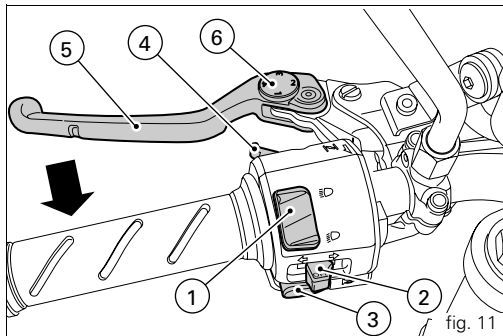
4) Bouton  = appel de phares.

Levier de commande d'embrayage (fig. 11)

Le levier (5) de débrayage est équipé d'une bague (6) de réglage de la distance entre le levier et la poignée sur le guidon.

Pour régler cette distance, tirer le levier (5) à fond et tourner la bague (6) pour l'amener dans l'une des quatre positions possibles, sachant que :
la position n° 1 correspond à la distance maximale entre le levier et la poignée, alors que la position n° 4 correspond à la distance minimale.

L'actionnement du levier (5) désaccouple la transmission du mouvement à la boîte de vitesses et donc à la roue motrice. Son utilisation est très importante pendant la conduite de la moto, notamment au démarrage.



Important

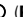
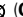
Une utilisation correcte de ce dispositif prolongera la durée de vie du moteur et évitera d'endommager les organes de la transmission.



Note


Il est possible de démarrer le moteur avec la béquille baissée et le sélecteur de vitesses au point mort, ou bien avec un rapport engagé en tirant le levier d'embrayage (dans ce cas, la béquille doit être relevée).

Comodo droit (fig. 12)

1) Commutateur d'**ARRÊT MOTEUR**, à deux positions :
position  (**RUN**) = marche ;
position  (**OFF**) = arrêt du moteur.




Attention

Ce commutateur s'utilise surtout en cas d'urgence, s'il est nécessaire d'éteindre rapidement le moteur. Après l'arrêt, ramener l'interrupteur sur la position  pour pouvoir remettre la moto en marche.



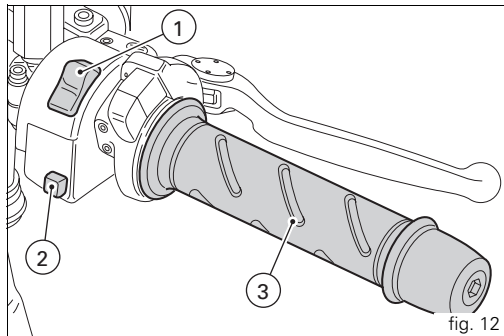
Important

Rouler feux allumés, arrêter le moteur au moyen de l'interrupteur (1) et laisser la clé contact sur **ON** peuvent causer la décharge de la batterie.

2) Bouton  = démarrage moteur.

Poignée des gaz (fig. 12)

La poignée des gaz (1), du côté droit du guidon, commande l'ouverture du papillon. Une fois relâchée, la poignée revient automatiquement à sa position initiale de ralenti.



Levier de frein avant (fig. 13)

Pour actionner le frein avant, tirer le levier (4) vers la poignée.

Un effort minimum de la main suffit pour actionner ce levier car son fonctionnement est hydraulique.

Le levier de commande est muni d'une bague (5) pour le réglage de la distance entre le levier et la poignée sur le guidon : pour le réglage du levier de frein avant, se reporter au réglage du levier d'embrayage (page 21).



Attention

Avant d'utiliser ces commandes, lire les instructions à la page 41.

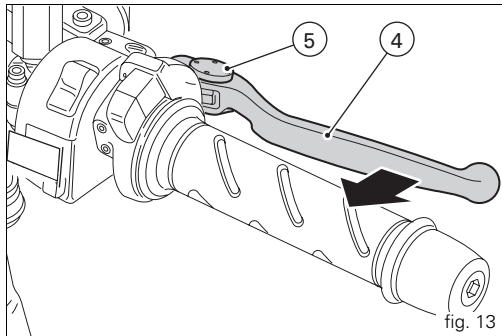


fig. 13

Pédale de frein arrière (fig. 14)

Pour actionner le frein arrière, appuyer sur la pédale (1).
Le système de commande est de type hydraulique.

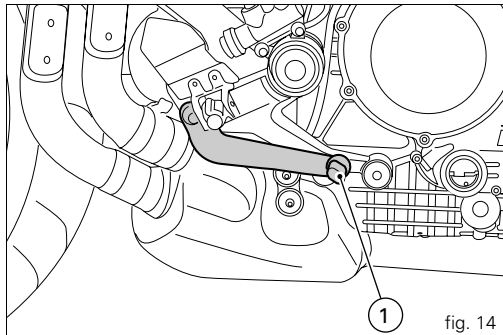


fig. 14

Pédale de secteur de vitesse (fig. 15)

La pédale de secteur a une position neutre centrale **N** avec retour automatique et deux mouvements :
vers le bas = pousser la pédale vers le bas pour engager la 1^{ère} et pour rétrograder. Avec cette manœuvre, le témoin **N** sur le tableau de bord s'éteint ;
vers le haut = relever la pédale pour engager la 2^{ème}, puis la 3^{ème}, la 4^{ème}, la 5^{ème} et la 6^{ème}.

Chaque déplacement de la pédale correspond au passage d'une seule vitesse.

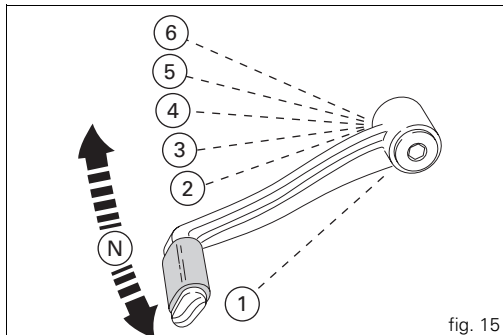


fig. 15

Réglage de la position de la pédale de changement de vitesse (fig. 16)

Selon le mode de conduite du pilote, il est possible de modifier la position de la pédale du sélecteur de vitesse par rapport au repose-pied.

Pour modifier la position de la pédale du sélecteur de vitesse, procéder comme suit :

Bloquer la tringle (1) en intervenant sur la prise de clé(2) et desserrer les contre-écrous (3) et (4).



Note

L'écrou (4) est fileté à gauche.

Tourner la tringle (1) pour mettre la pédale de sélecteur dans la position souhaitée.

Serrer les deux contre-écrous contre la tringle.

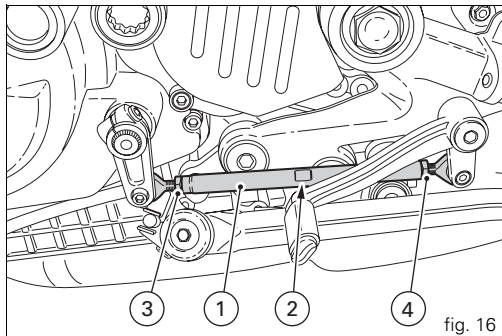


fig. 16

Réglage de la position de la pédale de frein arrière (fig. 17)

Selon le mode de conduite du pilote, il est possible de modifier la position du levier de commande du frein arrière par rapport au repose-pied.

Pour modifier la position du levier de frein arrière, procéder comme suit :

Desserrer le contre-écrou (5).

Tourner la vis (6) de réglage de la course de la pédale jusqu'à la position voulue.

Serrer le contre-écrou (5).

En appuyant d'une main sur la pédale, vérifier la présence d'un léger débattement à vide (environ 1,5-2 mm) avant le début de l'action freinante.

Si tel n'est pas le cas, régler la longueur de la tringle de commande du maître-cylindre en procédant comme suit :

Desserrer le contre-écrou (7) sur la tringle du maître-cylindre.

Visser la tringle (8) sur la fourche (9) pour augmenter le jeu ou la dévisser pour le diminuer.

Serrer le contre-écrou (7) et vérifier de nouveau le jeu.

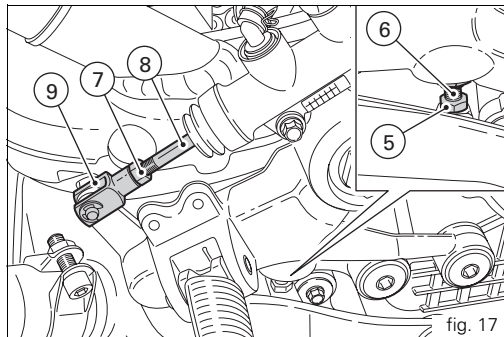


fig. 17

Principaux éléments et dispositifs

Emplacement sur la moto (fig. 18)

- 1) Bouchon du réservoir de carburant.
- 2) Serrure de selle.
- 3) Goujon pour le câble porte-casque.
- 4) Poignée passager.
- 5) Béquille latérale.
- 6) Rétroviseurs.
- 7) Vis de réglage de l'amortisseur arrière.
- 8) Dispositif de réglage de la fourche avant.
- 9) Tringle de soulèvement du réservoir.
- 10) Couvercle de selle.
- 11) Levier d'ancrage du réservoir.
- 12) Bulle.
- 13) Catalyseur.

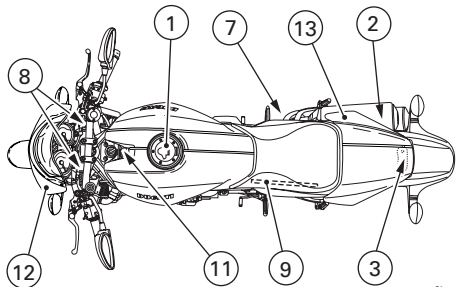
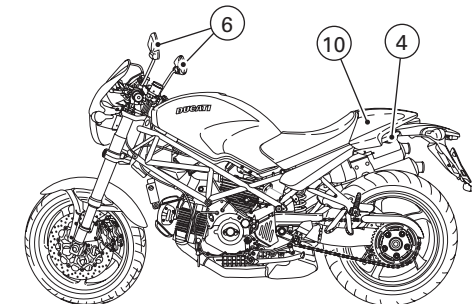


fig. 18

Bouchon du réservoir de carburant (fig. 19)

Ouverture

Soulever le cache (1) et insérer la clé dans la serrure.
Tourner la clé 1/4 de tour dans le sens des aiguilles d'une montre pour déverrouiller la serrure.
Soulever le bouchon.

Fermeture

Refermer le bouchon avec la clé insérée et appuyer dessus pour l'encaster dans son logement. Tourner la clé dans le sens inverse des aiguilles d'une montre jusqu'à sa position initiale puis la retirer. Refermer le cache (1) de la serrure.

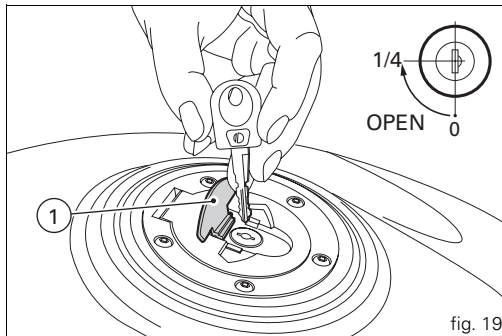


fig. 19

F



Note

La fermeture du bouchon n'est possible qu'avec la clé insérée.



Attention

Après chaque ravitaillement (voir page 43), toujours s'assurer que le bouchon est parfaitement fermé

Serrure de selle et porte-casque (fig. 20 - fig. 21)

Ouverture

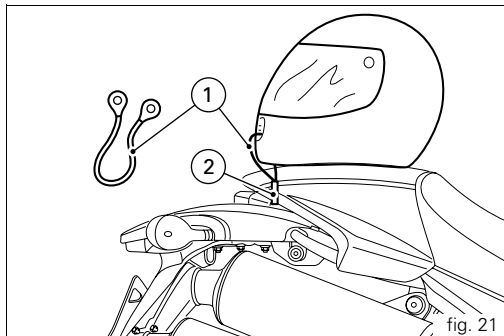
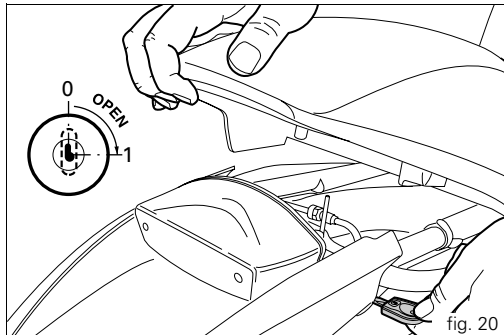
Introduire la clé dans la serrure et la tourner dans le sens des aiguilles d'une montre pour décrocher la selle du cadre. Dégrafer la selle des agrafes avant en la tirant en arrière. Le câble porte-casque (1) se trouve à l'arrière du compartiment sous la selle (voir page 45). Faire passer le câble dans le casque et introduire dans le crochet (2) l'extrémité du câble. Laisser le casque suspendu et remettre la selle en place pour le fixer.

⚠ Attention

Ce dispositif est une sécurité pour le casque lorsque la moto est garée. Ne pas laisser le casque accroché pendant la marche ; il pourrait gêner la conduite et entraîner une perte de contrôle de la moto.

Fermeture

Vérifier que tous les éléments sont bien en place et fixés dans le logement sous la selle. Introduire les extrémités avant du fond de la selle sous le cavalier du cadre, puis appuyer à l'arrière de la selle jusqu'à entendre le clic du verrou de la serrure. Vérifier que la selle est bien fixée au cadre et retirer la clé de la serrure.



Béquille latérale (fig. 22)

Important

Avant d'utiliser la béquille latérale, vérifier que la surface d'appui est solide et plane.

Les sols meubles, le gravier, le goudron ramolli par la chaleur, etc. peuvent causer la chute de la moto garée. En pente, garer toujours la moto avec sa roue arrière vers le bas.

Pour mettre la moto sur la béquille latérale, appuyer sur la béquille (1) avec le pied en tenant les deux mains sur le guidon de la moto. Incliner la moto jusqu'à ce que l'extrémité de la béquille soit en appui sur le sol.

Attention

Ne pas rester assis sur la moto garée sur sa béquille latérale.

Pour relever la béquille (position de repos horizontale), incliner la moto vers la droite et lever en même temps la béquille (1) avec le pied.

Note

Il est conseillé de contrôler périodiquement le fonctionnement du système de retenue (constitué de deux ressorts de traction, montés l'un dans l'autre) et du capteur de sécurité(2).

Note

Il est possible de démarrer le moteur avec la béquille baissée et le sélecteur de vitesses au point mort, ou bien avec un rapport engagé en tirant le levier d'embrayage (dans ce cas, la béquille doit être relevée).

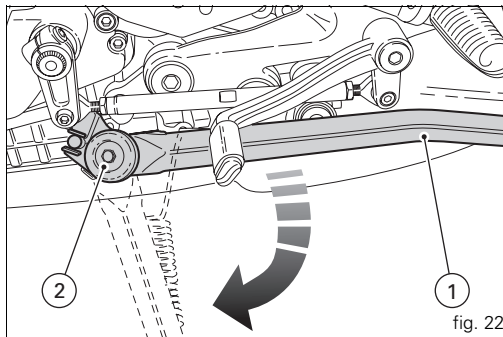


fig. 22

Éléments de réglage de la fourche avant

La fourche avant est réglable en extension (ou détente) et en compression.

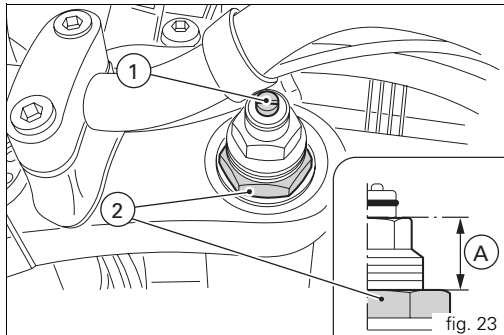
Des vis extérieures permettent de :

- 1) (fig. 23) régler le frein hydraulique en détente ;
- 2) (fig. 23) régler la précontrainte des ressorts intérieurs ;
- 3) (fig. 24) régler le frein hydraulique en compression.

À l'aide d'un petit tournevis, tourner la vis de réglage (1) située en haut de chaque tube de fourche, pour intervenir sur le frein hydraulique en détente. Pour agir sur le dispositif de réglage (3, fig. 24), introduire un tournevis dans le trou débouchant sur l'axe de roue au niveau de l'axe du tube de fourche.

En tournant les vis (1) et (3) de réglage, on entend des dé clics correspondant chacun à une position d'amortissement. Lorsque la vis est serrée à fond (position «0 »), elle détermine le freinage maximum.

A partir de cette position, en tournant en sens inverse des aiguilles d'une montre, il est possible de compter les crans correspondant aux positions «1 » «2 » etc.



F

Les positions STANDARD sont les suivantes :

compression :	6 crans
déente :	6 crans
Précontrainte du ressort (A, fig. 23):	18 mm

Plage de réglage :

compression :	16 crans
déente :	14 crans
Précontrainte du ressort (A, fig. 23):	10-25 mm

Pour modifier la précontrainte du ressort de chaque tube, tourner la vis de réglage (2) à l'aide d'une clé hexagonale de 22 mm.

Important
Régler de manière identique les vis de réglage des deux tubes de fourche.

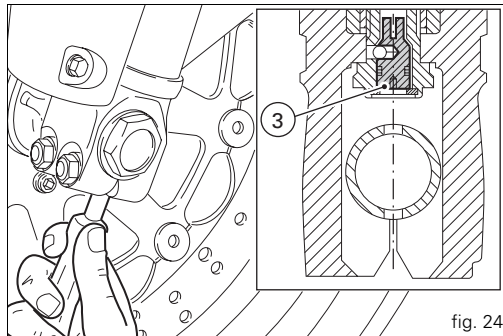


fig. 24

Dispositifs de réglage de l'amortisseur arrière (fig. 25)

L'amortisseur arrière peut être réglé de l'extérieur pour adapter l'assiette de la moto aux conditions de charge. L'élément de réglage (1), situé du côté droit de la fixation inférieure de l'amortisseur au bras oscillant, règle l'action hydraulique de freinage en extension (dente).

En tournant l'élément de réglage (1) dans le sens des aiguilles d'une montre, on augmente le freinage **H** ; dans l'autre sens, on le diminue **S**.

Réglage D'USINE :

de la position de fermeture totale (complètement tourné vers la droite), dévisser la vis de réglage de 18 crans.

Précontrainte du ressort : 25 mm

Les deux bagues (2), en haut de l'amortisseur, permettent de régler la précontrainte du ressort extérieur.

Pour modifier la précontrainte du ressort, tourner la bague supérieure. En vissant ou dévissant la bague inférieure, on augmente ou diminue la précontrainte.

⚠ Attention

Pour tourner la bague de réglage de la précontrainte, utiliser une clé à ergot. Utiliser la clé avec précautions pour ne pas risquer de se blesser en heurtant violemment la main contre la moto si la dent de la clé devait riper pendant le réglage.

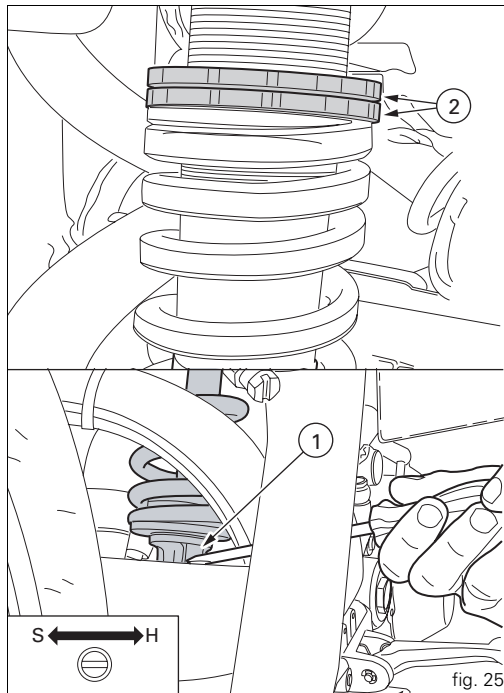


fig. 25



Attention

L'amortisseur contient du gaz sous haute pression et pourrait provoquer de graves dommages s'il est démonté par une personne inexpérimentée.

Pour rouler en duo avec bagages, précontraindre au maximum le ressort de l'amortisseur arrière afin d'améliorer le comportement dynamique de la moto et éviter qu'il y ait trop peu de garde au sol. L'augmentation de la précontrainte peut nécessiter le réglage du frein hydraulique en détente.

Ajustement de l'assiette de la moto

(fig. 26 - fig. 27 - fig. 28)

L'assiette de la moto est déterminée après une série d'essais réalisés par nos techniciens dans différentes conditions d'utilisation.

La modification de ce paramètre est donc une opération très délicate, qui peut avoir de graves conséquences si elle est réalisée par un personnel inexpérimenté. Nous vous conseillons, par conséquent, de noter la cote (H, fig. 26) de référence avant de modifier l'assiette réglée en usine.

Le pilote a la possibilité de modifier l'assiette de la moto en fonction de son type de conduite, en variant la position de l'amortisseur.

Pour modifier l'entraxe des rotules (1), desserrer les contre-écrous (3).



Note

Faire attention à l'écrou inférieur (3) qui est fileté à gauche.

Intervenir sur le tirant (2) avec un clé à fourche. Après le réglage, serrer les écrous (3) au couple de 25 Nm.



Attention

La longueur du tirant (2), comprise entre les axes des rotules (1), ne doit pas dépasser 272 mm.

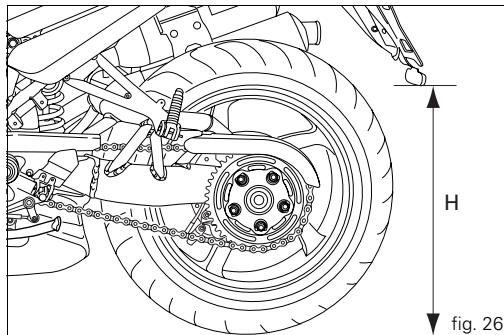


fig. 26

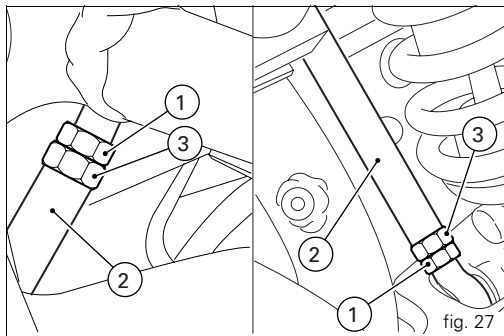
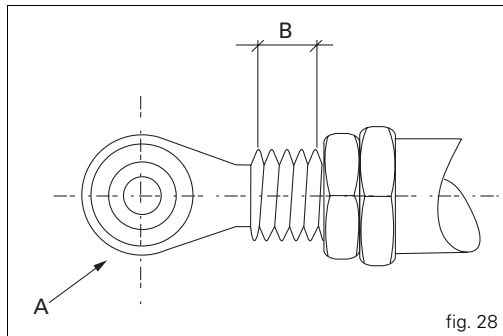


fig. 27

La cote maximale de dégagement de l'UNIBALL de la tête (A) d'articulation est de 5 filets, ce qui correspond à 7,5 mm (B).



F

Règles d'utilisation de la moto

Précautions pendant la période de rodage de la moto

Régime maximum (fig. 29)

Régime du moteur pendant et après la période de rodage :

- 1) Jusqu'à 1000 km ;
- 2) De 1000 à 2500 km.

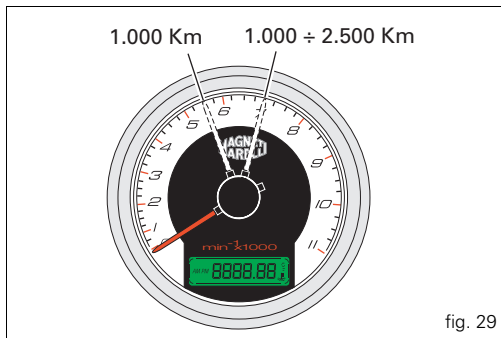


fig. 29

Jusqu'à 1000 km

Au cours des 1000 premiers kilomètres, il ne faut absolument pas dépasser : $5.500 \div 6.000 \text{ min}^{-1}$.

Pendant les premières heures d'utilisation de la moto, il est conseillé de varier continuellement la charge et le régime du moteur, tout en respectant la limite établie. Pour cela, les routes sinueuses et, mieux encore, les trajets en pente douce, conviennent tout particulièrement pour un rodage efficace du moteur, des freins et des suspensions. Pendant les 100 premiers kilomètres, utiliser les freins avec précaution en évitant les coups de frein brusques et les freinages prolongés ; cela permet aux garnitures des plaquettes de s'adapter sur les disques de frein. Pour permettre l'adaptation réciproque de toutes les pièces mécaniques en mouvement et surtout pour ne pas compromettre la durée de vie des organes principaux du moteur, il est conseillé de ne pas donner de brusques coups d'accélérateur et de ne pas faire tourner le moteur trop longtemps à un régime élevé surtout dans les montées. Nous conseillons également de contrôler fréquemment la chaîne et de la graisser lorsque nécessaire.

De 1000 à 2500 km

Il est possible de commencer à pousser le moteur sans toutefois dépasser 7000 min^{-1} .

Important

Pendant la période de rodage, respecter scrupuleusement le programme d'entretien et effectuer les révisions conseillées dans le Carnet de Garantie. Le non-respect de ces règles de rodage Ducati Motor Holding S.p.A. de toute responsabilité en cas de dommages au moteur ou de réduction de sa durée de vie.

Ces quelques précautions permettent de prolonger la durée de vie du moteur, en réduisant les besoins de révisions ou de mises au point.

Contrôles avant la mise en route

Attention

L'inexécution des vérifications avant la mise en route peut porter préjudice au véhicule ou être la cause de lésions graves au pilote et/ou passager.

Avant de prendre la route, contrôler :

Carburant dans le réservoir

Contrôler le niveau de carburant dans le réservoir. Si nécessaire, faire le plein (page 43).

Niveau d'huile moteur

Contrôler le niveau d'huile dans le carter à travers le regard transparent. Si nécessaire, ajouter de l'huile (page 63).

Liquide de freins et embrayage

Contrôler le niveau de liquide dans les réservoirs correspondants.

Condition des pneus

Contrôler la pression et l'usure des pneus (page 61).

Fonctionnement des commandes

Actionner les leviers et pédales des freins, d'embrayage, des gaz et de sélecteur de vitesse pour contrôler leur fonctionnement.

Feux et indicateurs

Contrôler l'état des ampoules des feux et des indicateurs ainsi que le fonctionnement de l'avertisseur sonore. Si des ampoules sont grillées, les remplacer (page 56).

Serrages à clé

Contrôler le verrouillage du bouchon de réservoir et de la selle.

Béquille

Contrôler le fonctionnement et la position de la béquille latérale (page 30).



Attention


En cas d'anomalies, renoncer au départ et faire appel à un Concessionnaire ou Atelier Agréé DUCATI.

Démarrage du moteur



Attention

Avant de démarrer le moteur, se familiariser avec les commandes à utiliser pendant la conduite.

- 1) Tourner le contacteur d'allumage sur la position **ON** (fig. 30). Vérifier que le témoin vert **N** et le témoin rouge  sur le tableau de bord sont allumés.



Important

Le témoin de pression d'huile doit s'éteindre quelques secondes après le démarrage du moteur (page 11).



Note

Il est possible de démarrer le moteur avec la béquille baissée et le sélecteur de vitesses au point mort, ou bien avec un rapport engagé en tirant le levier d'embrayage (dans ce cas, la béquille doit être relevée).

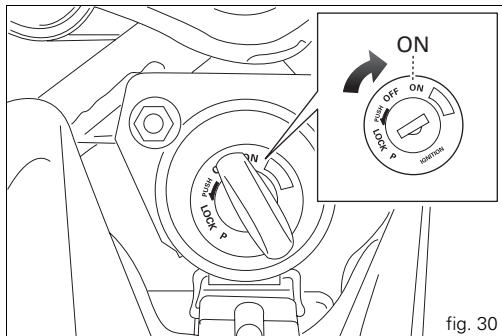



fig. 30

- 2) S'assurer que le commutateur d'arrêt (1, fig. 31) se trouve sur la position  (RUN), puis appuyer sur le bouton de démarrage (2, fig. 31).

Ce modèle est doté d'un système de démarrage assisté. Cette fonction permet le démarrage assisté du moteur en appuyant sur le bouton (2) et en le relâchant immédiatement. En appuyant sur le bouton (2) le moteur démarre automatiquement pendant un temps MAX qui varie en fonction de la température du moteur. Moteur en marche, le système neutralise l'actionnement du démarreur électrique. Si le moteur ne démarre pas, il faut attendre au moins 2 secondes avant de réappuyer sur le bouton de démarrage (2). Laisser démarrer le moteur spontanément sans donner de gaz.

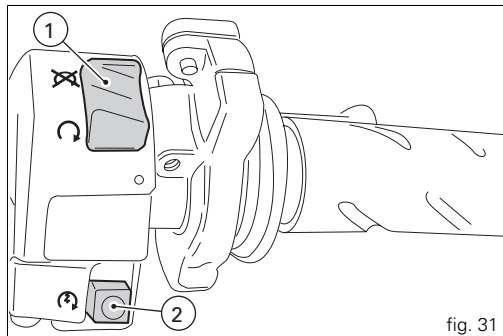


fig. 31

F

Important

Ne pas faire tourner le moteur froid à un régime élevé. Attendre que l'huile chauffe et circule dans tous les points de lubrification.

Démarrage et marche du motorcycle

- 1) Débrayer avec le levier de commande.
 - 2) Avec la pointe du pied, appuyer énergiquement sur le sélecteur de vitesses de manière à engager le premier rapport.
 - 3) Accélérer en ouvrant lentement la poignée des gaz et en lâchant simultanément et graduellement le levier d'embrayage ; la moto commencera à se déplacer.
 - 4) Relâcher totalement le levier d'embrayage et commencer à accélérer.
 - 5) Pour engager le second rapport de vitesse, couper les gaz pour diminuer le régime du moteur, débrayer, lever le sélecteur de vitesses et relâcher le levier d'embrayage.
Pour rétrograder : relâcher l'accélérateur, débrayer, accélérer un instant le moteur, pour synchroniser les engrenages, rétrograder et relâcher ensuite le levier d'embrayage.
- L'utilisation des commandes doit se faire judicieusement et avec rapidité: dans les montées, rétrograder dès que la moto a tendance à ralentir pour éviter de forcer anormalement le moteur et la partie cycle.



Important

Éviter les brusques accélérations qui peuvent noyer le moteur et provoquer des à-coups violents aux organes de la transmission. Éviter de tenir le levier d'embrayage débrayé pendant la marche, pour ne pas risquer la surchauffe et l'usure prématurée des garnitures.

Freinage

Ralentir progressivement en rétrogradant pour utiliser le frein moteur, puis freiner en actionnant les deux freins. Débrayer avant l'arrêt de la moto pour éviter que le moteur ne cale brusquement.



Attention

L'utilisation indépendante de l'une des deux commandes de frein réduit l'efficacité de freinage. Ne pas actionner le frein trop brusquement pour ne pas bloquer les roues en risquant de perdre le contrôle de la moto.

Par temps pluvieux ou sur chaussées glissantes, l'efficacité de freinage sera sensiblement réduite. En pareilles circonstances, utiliser les freins avec douceur et extrême prudence. Les manœuvres soudaines peuvent provoquer la perte de contrôle de la moto.

Dans les longues descentes à fortes pentes, utiliser le frein moteur en rétrogradant ; ne freiner que ponctuellement et uniquement sur de courtes distances : une utilisation continue provoquerait la surchauffe des garnitures de frein avec une réduction importante de l'efficacité de freinage.

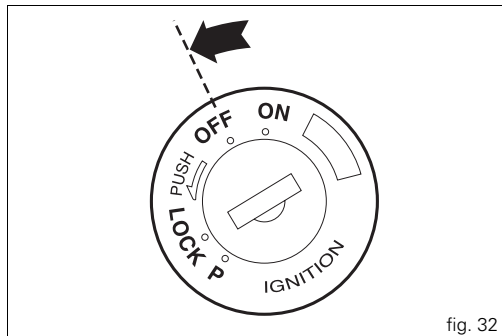
Les pneus gonflés à une pression inférieure à la pression indiquée réduisent l'efficacité du freinage et ne garantissent plus la précision de conduite et la stabilité nécessaires dans les virages.

Arrêt de la moto

Réduire la vitesse, rétrograder et relâcher la poignée des gaz. Rétrograder jusqu'à l'engagement de la 1^{ère} puis mettre le sélecteur au point mort. Freiner et arrêter la moto. Arrêter le moteur en amenant la clé contact sur la position **OFF** (page 20).

Important

Ne pas laisser la clé sur ON une fois le moteur éteint pour éviter d'endommager les composants électriques.

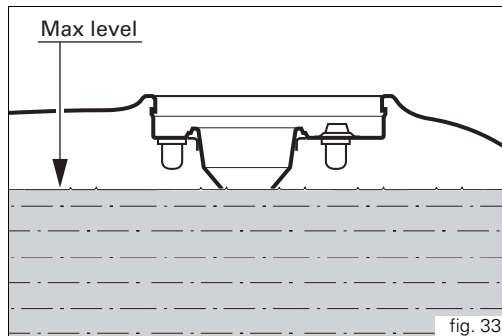


Ravitaillement en carburant

Ne pas trop remplir le réservoir. Le niveau du carburant ne doit pas dépasser l'orifice de remplissage dans le puisard du bouchon (fig. 33).

Attention

Utiliser un carburant à faible teneur en plomb, avec un nombre d'octanes à l'origine d'au moins 95. Il ne doit pas rester de carburant dans le puisard du bouchon.



Stationnement

Garer la moto sur sa béquille latérale (voir page 30).
Braquer tout à gauche et tourner la clé de contact sur la position **LOCK** pour éviter les vols.

Pour garer la moto dans un garage ou dans un local quelconque, veiller à ce que le lieu soit bien aéré et qu'il n'y ait aucune source de chaleur à proximité de la moto.

Si besoin est, on peut laisser le feu de stationnement allumé en tournant la clé sur la position **P**.

Important

La clé de contact ne doit pas rester trop longtemps sur la position **P** pour ne pas décharger la batterie. Ne jamais laisser la clé de contact insérée si la moto est sans surveillance.

Attention

Le système d'échappement peut être chaud, même après l'arrêt du moteur. Faire attention à ne pas toucher le système d'échappement avec une partie quelconque du corps et à ne pas garer le véhicule à proximité de produits inflammables (y compris du bois, des feuilles, etc.).

Attention

L'utilisation de cadenas ou de verrouillages empêchant la moto de rouler (ex. verrouillage du disque ou de la couronne, etc.), est très dangereuse ; ils pourraient compromettre le fonctionnement de la moto et la sécurité du pilote et du passager.

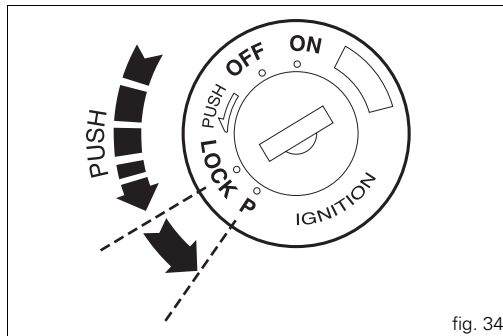


fig. 34

Accessoires fournis (fig. 35)

Le compartiment sous la selle contient :
le manuel d'utilisation et d'entretien ;
un câble de suspension pour casque ;
une trousse à outils pour les interventions de routine.

Pour accéder au compartiment, il faut déposer la selle (page 29) et enlever le couvercle de protection (1) en dévissant la vis spéciale (2) avec une pièce de monnaie.

La trousse à outils (fig. 36)

Contient :

- 3) clé à bougies ;
- 4) broche pour clé à bougies ;
- 5) tournevis double ;
- 6) un câble pour accrocher le casque.

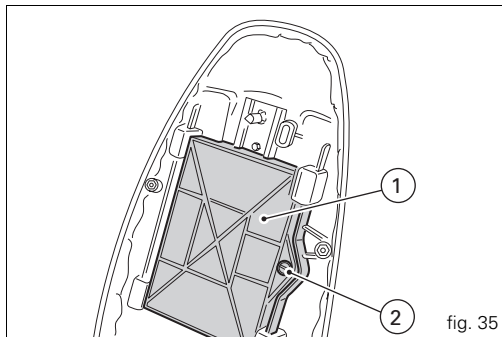


fig. 35

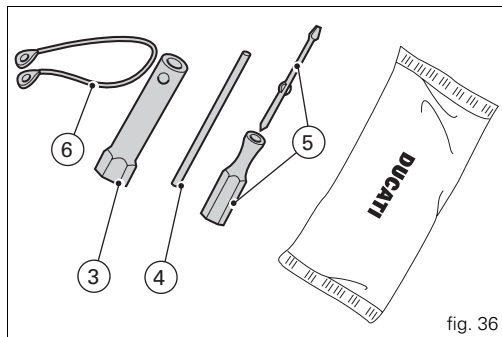
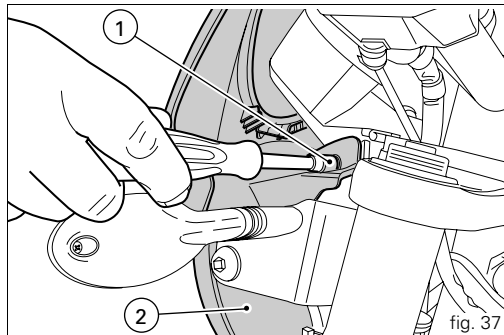


fig. 36

Principales opérations d'utilisation et d'entretien

Dépose de l'habillage (fig. 37)

Pour effectuer certaines opérations d'entretien ou de réparation, il est nécessaire de déposer certains éléments de l'habillage de la moto.



F



Attention

Veiller à reposer et fixer correctement tous les éléments précédemment déposés, afin d'éviter qu'ils ne se détachent pendant la marche et ne causent une perte de contrôle de la moto.

Dépose de la bulle

Dévisser et déposer les deux vis (1) de fixation au support de phare.



Note

Attention à ne pas perdre les écrous de blocage des vis (1) vissés à l'intérieur de la bulle.

Déposer la bulle (2).

Bouchon du réservoir de carburant (fig. 38)



Attention

Pour éviter les fuites de carburant par le reniflard du bouchon, la quantité de carburant doit être inférieure à 5 litres.

Déposer la selle (page 29) et soulever le crochet (1).
Soulever le réservoir et décrocher la tige (2, fig. 39) de service de son logement sous la selle.
Poser le réservoir sur la tige de service.
Pour la repose, procéder dans le sens inverse de la dépose.



Attention

Avant de rabaisser le réservoir, vérifier que les tubulures sont bien en place et ne risquent pas d'être écrasées.

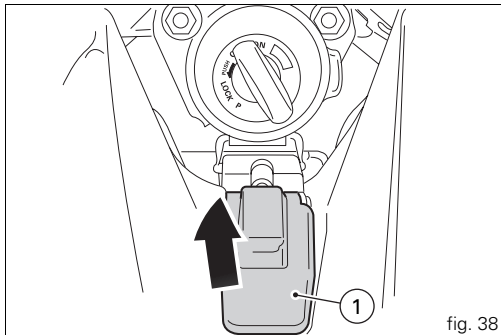


fig. 38

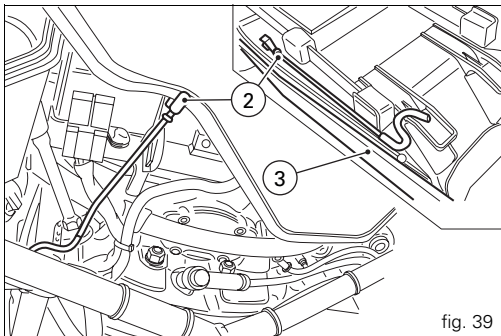


fig. 39

Remplacement du filtre à air (fig. 40)

Le filtre à air doit être remplacé aux fréquences indiquées dans le tableau d'entretien périodique qui se trouve dans le Carnet de Garantie. Pour accéder au boîtier de filtre, soulever le réservoir de carburant (page 47).

Pour sortir le filtre, décrocher les pattes (1) de fixation du couvercle des deux côtés du boîtier de filtre et ôter le couvercle (2, fig. 40).

Déposer la cartouche de filtre (3, fig. 41) et la remplacer.

Important

Un filtre sale entrave le passage de l'air, en causant une augmentation de la consommation d'essence, une baisse de puissance du moteur et le calaminage des bougies. Ne pas utiliser la moto sans ce filtre ; les impuretés de l'air ambiant pourraient pénétrer dans le moteur et l'endommager.

Remettre le filtre dans le boîtier (voir la figure) et reposer tous les éléments précédemment déposés.

Important

En cas d'utilisation sur des routes très poussiéreuses ou humides, remplacer le filtre à des intervalles plus rapprochés que ceux indiqués dans le tableau d'entretien périodique du Carnet de garantie.

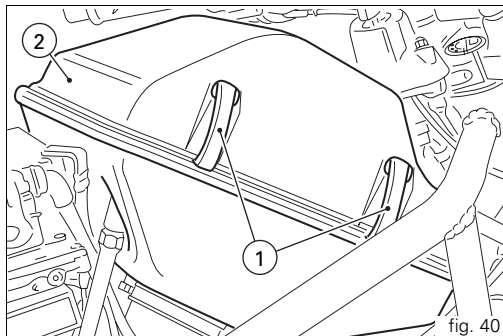


fig. 40

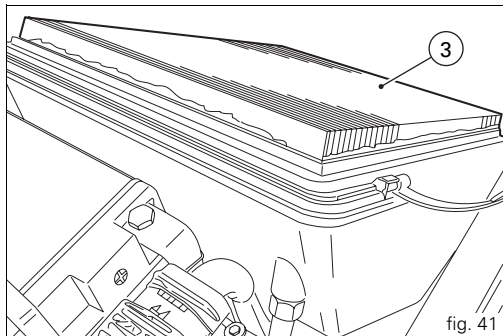


fig. 41

Contrôle du niveau de liquide de freins et d'embrayage (fig. 42)

Le niveau de liquide ne doit pas descendre au-dessous du repère **MIN** du réservoir correspondant.

Un niveau insuffisant favorise l'admission d'air dans le circuit au détriment de l'efficacité du système.

Pour l'appoint ou le changement du liquide aux fréquences indiquées dans le tableau d'entretien périodique sur le Carnet de Garantie, contacter un Concessionnaire ou un Atelier Agréé.

Important

Tous les 4 ans, il est conseillé de remplacer toutes les tuyauteries des circuits.

Système d'embrayage

Un jeu excessif au levier de commande et une moto qui saute ou s'arrête lors du passage d'une vitesse sont des signes de la présence d'air dans le circuit. S'adresser à un Concessionnaire ou Atelier Agréé pour une vérification du système et la purge du circuit.

Attention

Le niveau du liquide d'embrayage a tendance à augmenter dans le réservoir à mesure que la garniture des disques d'embrayage s'use : ne jamais dépasser la valeur prescrite (3 mm au-dessus du niveau minimum).

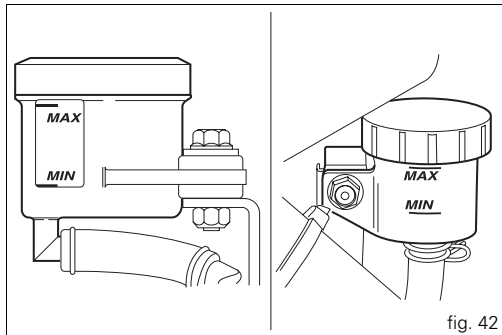


fig. 42

Système de freinage

Si le jeu au levier ou à la pédale de frein est excessif bien que les plaquettes de frein ne soient pas usées, demander à un Concessionnaire ou à un Atelier Agréé de vérifier et purger le système.

Attention

Le liquide de freins et d'embrayage attaque la peinture et le plastique ; éviter donc tout contact avec les parties peintes ou en plastique. L'huile hydraulique est corrosive et peut causer des dommages et provoquer des blessures. Ne pas mélanger d'huiles de qualité différente. Vérifier l'étanchéité des joints.

Contrôler l'usure des plaquettes de frein (fig. 43)

Frein avant

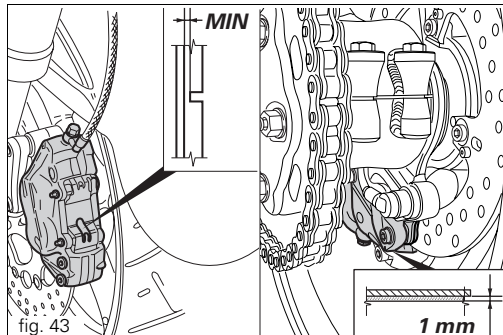
Un repère d'usure est gravé sur chaque plaquette de frein pour faciliter le contrôle, sans avoir à déposer de l'arrière. Une plaquette en bon état doit présenter des rainures bien visibles sur sa garniture.

Frein arrière

L'épaisseur de la garniture de chaque plaquette doit être d'au moins 1 mm.

Important

Pour le remplacement des plaquettes de frein, s'adresser à un Concessionnaire ou Atelier Agréé



Lubrification des articulations (fig. 44)

Il est nécessaire de contrôler périodiquement les conditions des gaines extérieures des câbles de commande des gaz et de starter. Leur revêtement extérieur en plastique ne doit pas être érasé ni craquelé. Actionner les commandes pour vérifier que les câbles coulisent librement dans leur gaine : en cas de frottements ou de points durs, faire remplacer le câble par un Concessionnaire ou un Atelier Agréé. Pour éviter ces inconvénients, lubrifier périodiquement l'extrémité des câbles flexibles de commande avec de la graisse SHELL Advance Grease ou Retinax LX2.

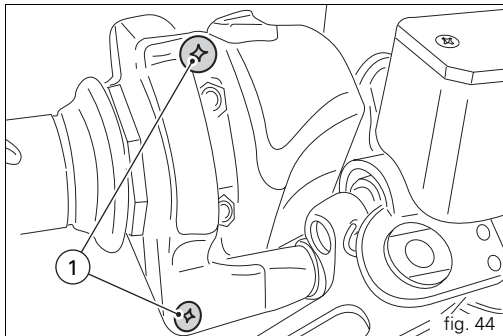
Pour la commande des gaz, il est conseillé d'ouvrir la poignée en desserrant les deux vis de fixation (1, fig. 44), puis de graisser l'extrémité du câble et la poulie.

Attention

Refermer ensuite la poignée avec précaution, en insérant le câble dans la poulie.

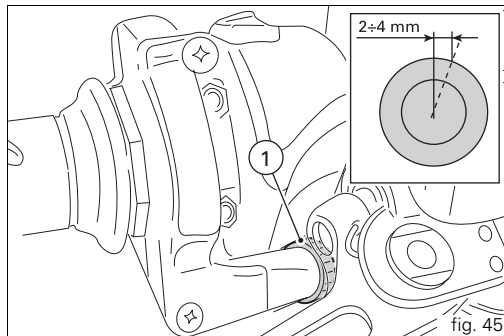
Reposer le couvercle et serrer les vis (1) au couple de 1,8 Nm.

Pour garantir un fonctionnement optimal de l'articulation de la béquille latérale, il faut lubrifier avec de la graisse SHELL Alvania R3 toutes les positions soumises au frottement, après avoir éliminé toute trace de crasse.



Réglage du câble des gaz (fig. 45)

Quelle que soit la position du guidon, la poignée des gaz doit avoir un jeu de 2-4 mm, mesuré sur la périphérie du bord de la poignée. Pour régler ce jeu, utiliser la vis de réglage (1, fig. 45).



Charge de la batterie (fig. 46)

Pour recharger la batterie, il est conseillé de la retirer de la moto.

Débrancher d'abord la borne négative (-) noire, puis la borne positive (+) rouge.

Décrocher les agrafes (1) et déposer la batterie.



Attention

La batterie dégage des gaz explosifs : la tenir loin de sources de chaleur.

Charger la batterie dans un endroit bien aéré

Brancher les conducteurs du chargeur de batterie aux bornes correspondantes : rouge à la borne positive (+), noir à la borne négative (-).



Important

Brancher la batterie au chargeur avant de l'allumer pour éviter les étincelles sur les bornes de la batterie, qui pourraient enflammer les gaz contenus à l'intérieur de ses éléments.

Toujours brancher en premier la borne positive (rouge).



Attention

Tenir la batterie hors de la portée des enfants.

Charger la batterie à 1 A pendant 5-10 heures.

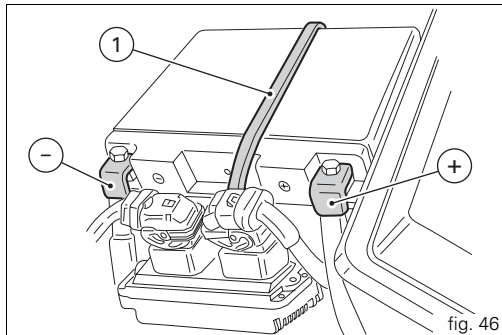


fig. 46

Tension de la chaîne de transmission

(fig. 47)

Déplacer lentement la moto pour trouver la position dans laquelle le brin supérieur de la chaîne est tendu au maximum.

Placer la moto sur la béquille latérale.

Pousser la chaîne d'un doigt vers le haut au niveau de la ligne médiane du bras oscillant (voir l'étiquette adhésive).

Le brin inférieur de la chaîne doit pouvoir se déplacer d'environ 30-32 mm.

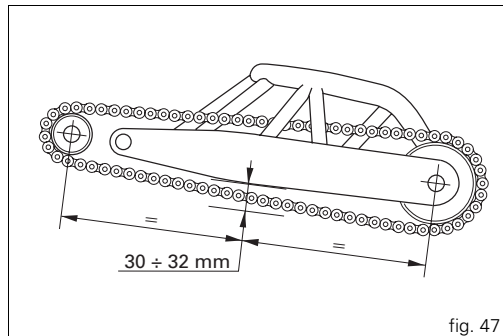
Pour régler la tension de la chaîne de transmission, s'adresser à un Concessionnaire ou un Atelier Agréé

Attention

Il est fondamental de serrer correctement les vis de blocage du moyeu excentrique pour la sécurité du pilote.

Important

Une chaîne mal tendue provoque l'usure prématurée des organes de transmission.



Graissage de la chaîne de transmission

Ce type de chaîne est à joints toriques pour protéger les éléments coulissants contre les agents extérieurs et pour prolonger l'intervalle de graissage.

Pour ne pas endommager les joints toriques lors du nettoyage de la chaîne, utiliser uniquement des solvants spécifiques et ne pas effectuer de lavages trop violents en utilisant des nettoyeurs haute pression à jets de vapeur. Sécher la chaîne à l'air comprimé avec un produit absorbant puis graisser chacun de ses composants avec de la graisse SHELL Advance Chain ou Advance Teflon Chain.

Important

L'utilisation de lubrifiants non spécifiques pourrait endommager la chaîne, la couronne et le pignon moteur.

Remplacement des ampoules

Avant de remplacer une ampoule grillée, s'assurer que la tension et la puissance de l'ampoule neuve correspondent aux valeurs indiquées dans le paragraphe «Circuit électrique »page 78.

Projecteur (fig. 48 - fig. 49 - fig. 50 - fig. 51)

Pour faciliter l'entretien dans la zone du phare avant, il est conseillé de déposer la bulle comme indiqué au paragraphe «Dépose de la bulle » page 46.

Pour accéder aux ampoules du phare, dévisser la vis inférieure (1) de fixation.

Débrancher le connecteur (2, fig. 49) de l'ampoule du projecteur. Libérer l'agrafe (3, fig. 49) de maintien de l'ampoule et sortir l'ampoule.

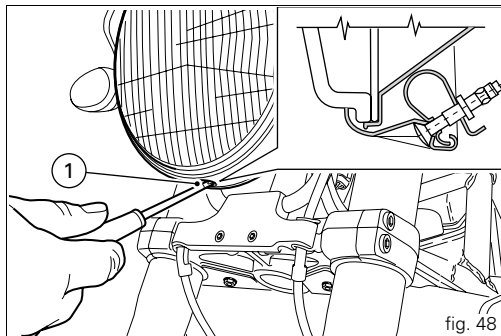


fig. 48

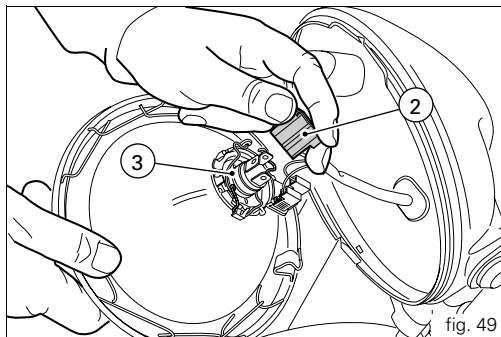


fig. 49

Remplacer l'ampoule (4, fig. 50).



Note

Ne pas toucher la partie transparente de l'ampoule neuve avec les doigts, car elle noircirait et perdrait de la luminosité

Enfiler les languettes de la base de l'ampoule dans leurs logements pour obtenir la juste orientation ; accrocher l'extrémité de l'agrafe (3, fig. 49) aux supports de l'optique. Rebrancher les connecteurs.

Pour remplacer l'ampoule du feu de position, débrancher le connecteur. L'ampoule (5, fig. 51) a une douille à baïonnette. Pour l'extraire, il faut l'enfoncer et la tourner dans le sens inverse des aiguilles d'une montre. Pour introduire l'ampoule neuve, il faut l'enfoncer et la tourner dans le sens des aiguilles d'une montre jusqu'à son encliquetage. Rebrancher le connecteur et fixer l'ensemble cadre/parabole.

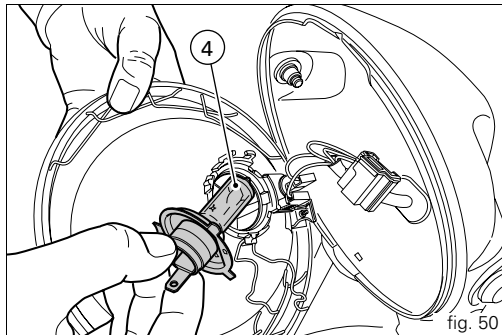


fig. 50

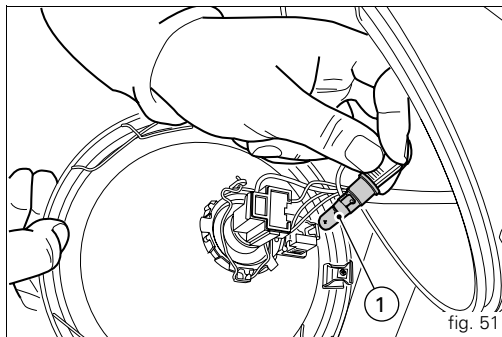


fig. 51

Clignotants (fig. 52)

Desserrer la vis (1) et séparer la coupelle (2) du support du clignotant.

L'ampoule a une douille à baïonnette. Pour l'extraire, il faut l'enfoncer et la tourner dans le sens inverse des aiguilles d'une montre. Pour introduire l'ampoule neuve, il faut l'enfoncer et la tourner dans le sens des aiguilles d'une montre jusqu'à son encliquetage. Remonter la coupelle en enfilant la dent (A) dans la fessure du support du clignotant. Revisser la vis (1).

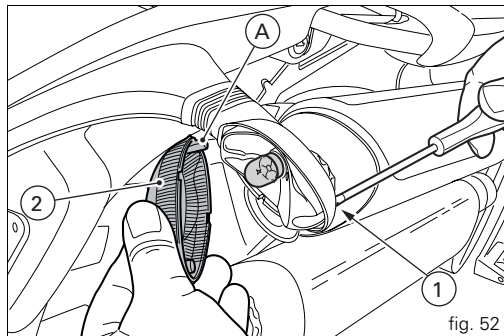


fig. 52

Feu de stop (fig. 53)

Pour remplacer les ampoules des feux de stop et de position, il faut enlever le couvercle transparent (2) en dévissant ses deux vis (1) de fixation. L'ampoule a une douille à baïonnette. Pour l'extraire, il faut l'enfoncer et la tourner dans le sens inverse des aiguilles d'une montre. Pour introduire l'ampoule neuve, il faut l'enfoncer et la tourner dans le sens des aiguilles d'une montre jusqu'à son encliquetage. Remettre le couvercle transparent.

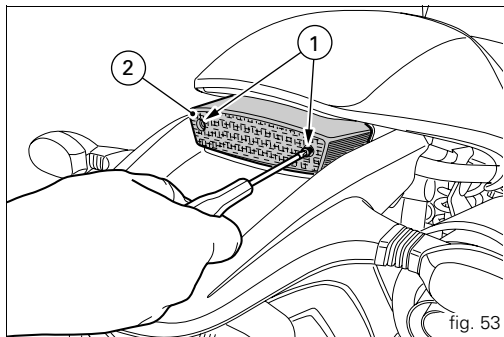
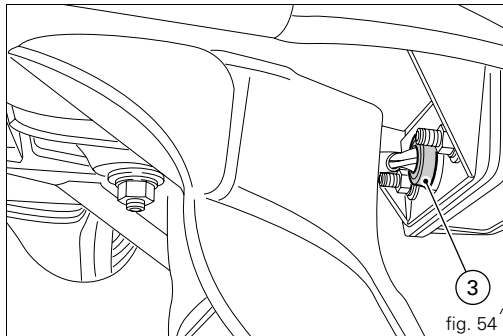


fig. 53

Éclairage de la plaque d'immatriculation (fig. 54)

Sortir la douille pour accéder à l'ampoule d'éclairage de la plaque d'immatriculation (3) puis ôter l'ampoule et la remplacer.

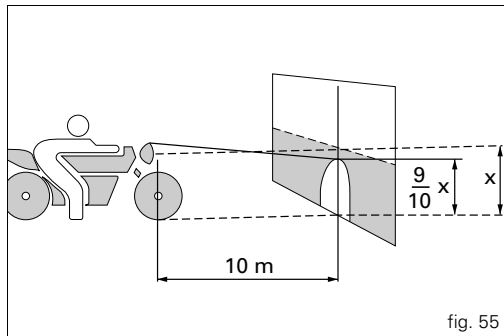


Orientation du projecteur (fig. 55)

Pour contrôler si le projecteur est bien orienté mettre la moto parfaitement perpendiculaire à son axe longitudinal, les pneus gonflés à la pression prescrite et avec une personne sur la selle, en face d'un mur ou d'un écran, à une distance de 10 mètres. Tracer une ligne horizontale correspondant à la hauteur du centre du projecteur et une ligne verticale prolongeant l'axe longitudinal de la moto. Effectuer de préférence le contrôle dans la pénombre.

Allumer le feu de croisement :

la limite supérieure de démarcation entre la zone sombre et la zone éclairée ne doit pas dépasser en hauteur $\frac{9}{10}$ de la distance comprise entre le sol et le centre du phare.

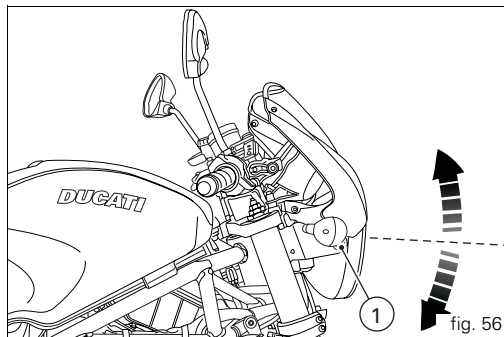


F Note

La procédure décrite est celle établie par la « Réglementation Italienne » concernant la hauteur maximum du faisceau lumineux.

Conformer cette procédure aux prescriptions en vigueur dans le pays de destination de la moto.

La correction de l'orientation verticale du phare peut se faire à l'aide de leurs vis (1, fig. 56) de fixation aux supports latéraux.



Pneus

Pression du pneu avant :

2,1 bar - 2,3 Kg/cm²

Pression du pneu arrière :

2,2 bar - 2,4 Kg/cm²

La pression des pneus peut varier selon la température extérieure et l'altitude ; elle devrait donc être contrôlée et adaptée à chaque voyage en haute montagne ou dans des zones avec de fortes variations de température.

Important

La pression des pneus doit être contrôlée et corrigée « à froid »

Pour ne pas risquer d'endommager la jante avant, augmenter la pression de gonflage du pneu de 0,2-0,3 bar avant de rouler sur des routes très accidentées.

Réparation ou remplacement des pneus

En cas de perforations légères, les pneus sans chambre à air se dégonflent très lentement, puisqu'ils ont un certain degré d'éanchété autonome. Si un pneu est légèrement dégonflé contrôler avec soin la présence éventuelle de fuites.



Attention

En cas de crevaison, remplacer le pneu. En cas de remplacement, utiliser des pneus de même marque et type que ceux d'origine. Veiller à bien visser les capuchons des valves pour éviter que les pneus ne se dégonflent en roulant. Ne jamais utiliser un pneu avec chambre à air, car il pourrait éclater et mettre en grave danger le pilote et le passager.

Après remplacement d'un pneu, il faut rééquilibrer la roue.



Important

Ne pas retirer et ne pas déplacer les masses d'équilibrage des roues.



Note

Pour le remplacement des pneus, s'adresser à un Concessionnaire ou Atelier Agré qui peut garantir un démontage et remontage appropriés des roues.

Épaisseur minimale de la bande de roulement

Mesurer l'épaisseur minimale (S, fig. 57) de la bande de roulement à l'endroit où l'usure est maximale : elle ne doit pas être inférieure à 2 mm et, en tout cas, non inférieure aux dispositions de la loi en vigueur.

Important

Contrôler périodiquement les pneus pour détecter des coupures ou fissures, surtout sur les flancs, des hernies ou des taches évidentes et étendues qui révèlent des dommages à l'intérieur. Les remplacer s'ils sont très abîmés. Vérifier les graviers ou autres corps étrangers restés dans les sculptures du pneu.

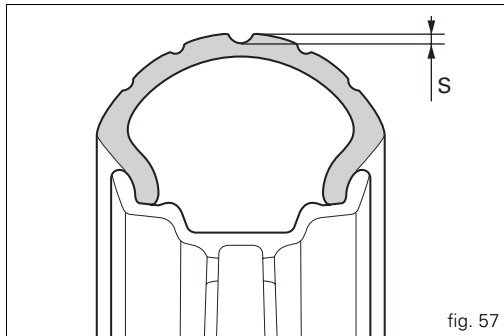


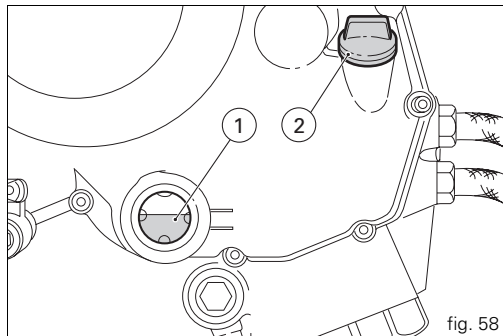
fig. 57

Contrôle du niveau d'huile moteur (fig. 58)

Le niveau d'huile dans le moteur est visible à travers le regard (1) transparent situé sur le couvercle d'embrayage. Pour contrôler le niveau, la moto doit être parfaitement verticale et le moteur chaud (éteint) ; attendre quelques minutes après avoir éteint le moteur pour laisser le temps au niveau de se stabiliser.

Le niveau d'huile doit se situer entre les repères du regard transparent. Si le niveau est faible, ajouter de l'huile moteur SHELL Advance Ultra 4.

Enlever le bouchon de remplissage (2) et ajouter de l'huile jusqu'au niveau établi. Remettre le bouchon.



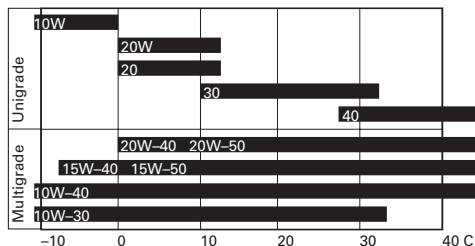
Important

Pour la vidange du moteur et le remplacement des filtres à huile aux intervalles prescrits dans le tableau d'entretien périodique figurant dans le Carnet de Garantie, faire appel à un Concessionnaire ou Atelier Agréé

Viscosité

SAE 10W-40

Les autres viscosités spécifiées dans le tableau peuvent être utilisées si la température moyenne de la zone d'utilisation de la moto est comprise dans la plage indiquée.



Nettoyage et remplacement des bougies

(fig. 59)

Les bougies constituent l'un des éléments essentiels du système d'allumage et doivent être contrôlées périodiquement.

Cette opération est relativement facile et permet de contrôler l'état de fonctionnement du moteur.

Sortir les pipettes des bougies et les extraire de la culasse à l'aide de la clé spéciale fournie.

Contrôler la couleur de l'isolant céramique de l'électrode centrale : une couleur uniforme marron clair indique le bon fonctionnement du moteur.

En présence d'une autre couleur ou de dépôts sombres, remplacer la bougie et expliquer ce qui s'est passé à un Concessionnaire ou un Atelier agréé.

Contrôler également l'usure de l'électrode centrale ; si elle est usée ou vitreuse, remplacer la bougie.

Contrôler l'écartement des électrodes, qui doit être de : $0,6-0,7$ mm

Important

En cas de réglage, faire attention à plier l'électrode latérale. Un écartement supérieur ou inférieur diminue les performances et peut entraîner des difficultés de démarrage ou des problèmes de fonctionnement au ralenti.

Nettoyer soigneusement l'électrode avec une brosse métallique et contrôler l'état du joint.

Nettoyer soigneusement le logement sur la culasse et faire attention à ne pas laisser pénétrer d'impuretés ou corps étrangers à l'intérieur de la chambre de combustion.

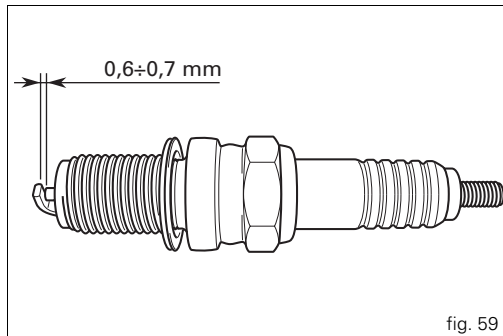


fig. 59

Remonter la bougie sur la culasse en la vissant à fond.

Serrer au couple de 20 Nm.

Pour serrer sans clé dynamométrique, visser d'abord à la main puis effectuer encore 1/2 tour à l'aide de la clé fournie.

Important

Utiliser exclusivement des bougies dont le degré thermique et la longueur de filetage sont conformes. La bougie doit être correctement serrée.

Nettoyage général

Afin de maintenir longtemps l'éclat d'origine des surfaces métalliques et des parties peintes, laver et sécher périodiquement la moto en fonction de l'utilisation et des conditions des routes parcourues. Pour cela, utiliser des produits spéciaux, si possible biodégradables, et éviter les détergents ou solvants trop agressifs.



Important

Ne pas laver la moto aussitôt après son utilisation, pour éviter la formation d'auroles dues à l'évaporation de l'eau sur les surfaces encore chaudes.

Ne pas diriger de jets d'eau chaude ou à haute pression vers la moto.

L'utilisation de nettoyeurs haute pression peut causer des grippages ou des dommages aux fourches, moyeux de roue, circuits électriques, joints spi de la fourche, prises d'air et silencieux en compromettant gravement la sécurité et la stabilité de la moto.

Si des parties du moteur devaient être particulièrement sales ou encrassées, les nettoyer à l'aide d'un produit dégraissant en évitant qu'il n'entre en contact avec les organes de la transmission (chaîne, pignon, couronne, etc.). Rincer la moto à l'eau tiède et essuyer toutes les surfaces avec une peau de chamois.



Attention

Parfois, les freins ne répondent pas après le lavage de la moto. Ne pas graisser ou lubrifier les disques de frein, pour ne pas compromettre l'efficacité de freinage. Nettoyer les disques avec un solvant non gras.

Inactivité prolongée

Si la moto doit rester inutilisée pendant une longue période, il est conseillé d'effectuer les opérations suivantes :

nettoyage général ;

vider le réservoir d'essence en ôtant le bouchon de vidange avec joint ;

introduire une petite quantité d'huile moteur dans les cylindres par le trou des bougies et faire tourner à la main le moteur de quelques tours pour répartir une couche de protection sur les parois internes ;

utiliser la béquille de service pour soutenir la moto ;

débrancher et déposer la batterie. Si la moto est restée

inutilisée pendant plus d'un mois, contrôler et

éventuellement recharger la batterie.

Recouvrir la moto d'une housse de protection, qui ne doit pas abîmer la peinture ni retenir la buée.

La housse de protection est disponible auprès de Ducati Performance.

Remarques importantes

Dans certains pays (France, Allemagne, Grande-Bretagne, Suisse, etc.) la législation locale exige le respect de certaines règles antipollution et antibruit.

Effectuer les contrôles périodiques prévus et remplacer toutes les pièces défectueuses par des pièces d'origine Ducati conformes aux réglementations de chaque pays.

Entretien

Programme d'entretien : opérations réservées au concessionnaire

Liste des opérations et type d'intervention (échéance en kilomètres ou en durée d'utilisation *)	Km. x1000	1	12	24	36	48	60
	mi. x1000	0,6	7,5	15	22,5	30	37,5
	Mois	6	12	24	36	48	60
Vidange de l'huile moteur		●	●	●	●	●	●
Remplacement du filtre à huile moteur		●	●	●	●	●	●
Nettoyage du filtre d'aspiration huile moteur					●		
Contrôle de la pression de l'huile moteur				●		●	
Contrôle et/ou réglage du jeu aux soupapes (1)			●	●	●	●	●
Contrôle de la tension des courroies de distribution (1)			●		●		●
Remplacement des courroies de distribution				●		●	
Contrôle et nettoyage des bougies. Les remplacer si elles sont en mauvais état				●		●	
Remplacement et nettoyage du filtre à air (1)			●		●		●
Remplacement du filtre à air				●		●	

F

Liste des opérations et type d'intervention (échéance en kilomètres ou en durée d'utilisation *)	Km. x1000	1	12	24	36	48	60
	mi. x1000	0,6	7,5	15	22,5	30	37,5
	Mois	6	12	24	36	48	60
Contrôle de synchronisation et de ralenti du papillon (1)			●	●	●	●	●
Contrôle du niveau de liquide de freins et d'embrayage		●	●	●	●	●	●
Remplacement du liquide de freins et d'embrayage					●		
Contrôle et réglage des commandes de frein et d'embrayage			●	●	●	●	●
Contrôle/graissage des câbles de starter / des gaz			●	●	●	●	●
Contrôle de la pression et de l'usure des pneus		●	●	●	●	●	●
Contrôle des plaquettes de frein. Les remplacer si elles sont en mauvais état		●	●	●	●	●	●
Contrôle des roulements de direction				●		●	
Contrôle de la tension, de l'alignement et de la lubrification de la chaîne		●	●	●	●	●	●
Contrôle des disques d'embrayage. Les remplacer s'ils sont abîmés (1)			●	●	●	●	●
Contrôle du joint élastique de la roue arrière				●		●	
Contrôle des roulements des moyeux de roue				●		●	
Contrôle des feux et des indicateurs			●	●	●	●	●
Contrôle des écrous et vis de fixation du moteur au cadre			●	●	●	●	●
Contrôle de la béquille latérale			●	●	●	●	●
Contrôle de l'écrou de roue avant			●	●	●	●	●
Contrôle du serrage de l'écrou de roue avant			●	●	●	●	●
Contrôles des durites de carburant externes			●	●	●	●	●
Vidange de l'huile de la fourche avant					●		

Liste des opérations et type d'intervention (échéance en kilomètres ou en durée d'utilisation *)	Km. x1000	1	12	24	36	48	60
	mi. x1000	0,6	7,5	15	22,5	30	37,5
	Mois	6	12	24	36	48	60
Vérification de l'absence de fuites d'huile dans la fourche et l'amortisseur arrière			●	●	●	●	●
Contrôle de la fixation du pignon			●	●	●	●	●
Lubrification et graissage général			●	●	●	●	●
Contrôle et recharge de la batterie			●	●	●	●	●
Essai de la moto sur route		●	●	●	●	●	●
Nettoyage général			●	●	●	●	●

* Effectuer la révision à l'échéance du premier des deux termes (kilométrage ou mois)

(1) Opération à effectuer uniquement au terme du kilométrage indiqué

Programme d'entretien : opérations aux soins du client

Liste des opérations et type d'intervention (échéance en kilomètres ou en durée d'utilisation *)	Km. x1000	1
	mi. x1000	0,6
	Mois	6
Contrôle du niveau d'huile moteur		●
Contrôle du niveau de liquide de freins et d'embrayage		●
Contrôle de la pression et de l'usure des pneus		●
Contrôle de la tension et de la lubrification de la chaîne		●
Contrôle des plaquettes de frein Si elles sont usées, demander au concessionnaire de le remplacer		●

* Effectuer la révision à l'échéance du premier des deux termes (kilométrage ou mois)

Caractéristiques techniques

Dimensions (mm) (fig. 60)

Poids

En ordre de marche sans liquides et batterie

178 kg

À pleine charge : 390 kg



Attention

Le non-respect des limites de charge pourrait altérer la maniabilité et le rendement de la moto et être la cause d'accidents dus à une perte de contrôle du véhicule.

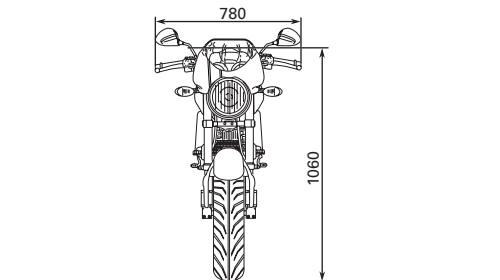
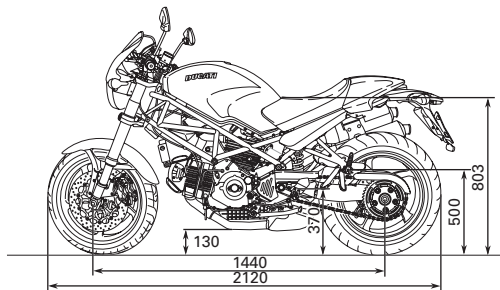


fig. 60

Ravitaillements	Type	dm ³ (litres)
Réservoir d'essence, avec réserve de 3 dm ³ (litres)	Essence sans plomb avec indice d'octanes à l'origine d'au moins 95	14
Carter moteur et filtre	SHELL - Advance Ultra 4	3,3
Circuit de freins AV/AR et embrayage	SHELL Advance Brake DOT 4	—
Protection pour contacts électriques	SHELL Advance Contact Cleaner	—
Fourche avant	SHELL Advance Fork 7.5 ou Donax TA	0,465 (par tube)

F



Important

L'emploi d'additifs dans le carburant ou dans les lubrifiants est à proscrire.

Moteur

Bicylindre à quatre temps en «L» longitudinal de 90°.

Alésage mm :

94

Course mm :

71,5

Cylindrée totale, cm³ :

992

Taux de compression 1:10±0,5

Puissance maximale à l'arbre (95/1/CE) :

64 kW -84 CV à 8250 tours/min.

Couple maximal à l'arbre (95/1/CE) :

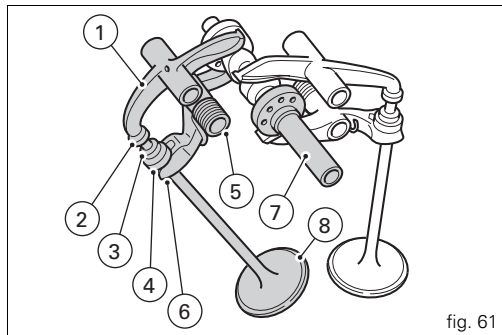
86 Nm (8,5 Kgm) à 6250 tours/min.

Distribution

Desmodromique, deux soupapes par cylindre commandées par quatre culbuteurs (deux d'ouverture et deux de fermeture) et par un arbre à cames en tête. Elle est commandée par le vilebrequin par l'intermédiaire d'engrenages cylindriques, de poulies et de courroies crantées.

Schéma de distribution desmodromique (fig. 61)

- 1) Culbuteur d'ouverture (ou supérieur)
- 2) Pastille de réglage du culbuteur supérieur
- 3) Demi-lunes
- 4) Pastille de réglage du culbuteur de fermeture (ou inférieur)
- 5) Ressort de rappel du culbuteur inférieur
- 6) Culbuteur de fermeture (ou inférieur)
- 7) Arbre à cames
- 8) Soupape



Performances

La vitesse maximum, à chaque changement de rapport, ne peut être obtenue qu'en respectant les prescriptions du rodage indiquées et en exécutant périodiquement les opérations d'entretien préconisées.



Important

Le non-respect de ces règles dégage Ducati Motor Holding S.p.A. de toute responsabilité pour tous les dommages du moteur et sa durée de vie.

Bougies d'allumage

Marque :
CHAMPION
Type :
RA 6 HC.
Marque :
NGK
Type :
DCPR8E.

Alimentation

Injection électronique indirecte MARELLI.
Diamètre du corps de papillon :
45 mm
Injecteurs par cylindre : 1
Trous par injecteur : 1
Alimentation essence : 95-98 RON.

Freins

Avant

Type :
en acier perforé
n° 2 disques.
Piste de freinage :
acier.
Cloche :
acier.
Diamètre du disque :
320 mm
Commande hydraulique par levier sur le côté droit du guidon.
Surface de freinage, cm² :
44 par disque
Étrier de frein à pistons différenciés.
Marque et type :
BREMBO 30/34-4 pistons.
Garniture :
FERIT I/D 450 FF.
Type de maître cylindre :
PSC 16.

Arrière

Type :
à disque fixe perforé en acier.
Diamètre du disque :
245 mm
Commande hydraulique par pédale sur le côté droit.

Surface de freinage :
25 cm²
Étrier de frein :
Cylindre 32 mm.
Marque et type :
BREMBO P 32
Garniture :
FERIT I/D 450 FF.
Type de maître cylindre :
PS 11 C.



Attention

Le liquide utilisé dans le système de freinage est corrosif. En cas de contact accidentel avec les yeux ou la peau, laver abondamment à l'eau courante.

Transmission

Embrayage :

multidisque à sec ;

commande par levier sur le côté gauche du guidon.

Transmission primaire par pignons à denture droite.

Rapport pignon de distribution/couronne d'embrayage :
32/59

Boîte de vitesses :

6 rapports

avec engrenages en prise constante, pédale de sélecteur à gauche.

Rapport pignon sortie de boîte/couronne arrière :
15/41

Rapport totaux :

1^{ème} 15/37

2^{ème} 17/30

3^{ème} 20/27

4^{ème} 22/24

5^{ème} 24/23

6^{ème} 28/24

Transmission par chaîne entre boîte de vitesses et roue arrière.

Marque :

RK

Type :

525 GXV

Dimensions :

5/8" x 1/4"

N.bre de maillons :

103+1 maillon ouvert



Important

Les rapports indiqués ont été homologués et ne doivent donc pas être modifiés.

Toutefois Ducati Motor Holding S.p.A. est à disposition pour tout besoin d'adaptation de la moto à des circuits spéciaux ou de compétition et pour indiquer des rapports autres que ceux standard. S'adresser à un Concessionnaire ou Atelier Agréé



Attention

Pour remplacer la couronne arrière, faire appel à un Concessionnaire ou Atelier Agréé. Toute imperfection lors du remplacement de cette pièce peut compromettre sérieusement votre sécurité et celle du passager ou causer des dommages irréversibles à votre moto.

Cadre

Trellis tubulaire en tubes d'acier haute résistance.

Angle de braquage (par côté) :

27°

Angle de chasse :

24°

Chasse, mm :

96

Roues

Jantes en alliage léger à cinq branches.

Avant

Marque :

BREMBO

Dimensions :

MT3.50x17"

Arrière

Marque :

BREMBO

Dimensions :

MT5,50x17"

Les deux roues sont du type à axe amovible.

Pneus

Avant

Radial, type «tubeless »

Dimensions :

120/70-ZR17

Arrière

Radial, type «tubeless »

Dimensions :

180/55-ZR17

Suspensions

Avant

À fourche hydraulique inversée.

Diamètre des tubes porteurs : 43 mm.

Débattement sur l'axe des tubes de fourche : 130 mm.

Arrière

À commande progressive obtenue par interposition d'un balancier entre le cadre et l'articulation supérieure de l'amortisseur. L'amortisseur est réglable en détente et en précontrainte du ressort. Sa partie inférieure pivote sur un bras oscillant en aluminium.

Le bras oscillant tourne autour de l'articulation qui passe par le moteur. Cette solution technologique procure au système une stabilité exceptionnelle.

Débattement de l'amortisseur : 65 mm.

Excursion de la roue arrière : 148 mm.



Note

Ne jamais modifier une quelconque des caractéristiques prises en compte pour l'homologation de la moto.

Échappement

Catalysé en conformité à la réglementation antipollution Euro 3.

Coloris disponibles

Rouge anniversaire Ducati réf. F_473.101 (PPG) ;
Transparent réf. 228.880 (PPG)
avec bande blanche ;
Cadre rouge et jantes noirs.

Gris foncé métallisé réf. *0022 (PPG);
Transparent réf. 228.880 (PPG)
avec bande noire ;
Cadre et jantes noirs.

Noir brillant réf. 248.514 (PPG);
Transparent réf. 228.880 (PPG)
avec bande blanche ;
Cadre noir et jantes noirs.

Circuit électrique

Il se compose des éléments principaux suivants :

phare avant :

ampoule type : **H4 (12 V-55/60 W)**.

feu de position

ampoule type : **T4W (12 V-4 W)**.

Commandes électriques sur les demi-guidons clignotants :

ampoule type : **R10W (12 V-10 W)**.

Avertisseur sonore.

Contacteurs des feux de stop.

Batterie, 12 V-16 Ah.

Alternateur 12 V-520 W.

Régulateur électronique, protégé par un fusible de **30 A** placé à côté de la batterie.

Démarrateur, 12 V-0,7 kW.

Feu arrière et signalisation d'arrêt :

ampoule type : **P21/5W (12 V-5/21 W)**.

Éclairage de la plaque d'immatriculation :

ampoule type : **W5W (12 V-5 W)**.



Note

Pour le remplacement des ampoules, se reporter au paragraphe « Remplacement des ampoules » page 56.

Fusibles

La boîte à fusibles principale se trouve à gauche de la batterie (fig. 62).

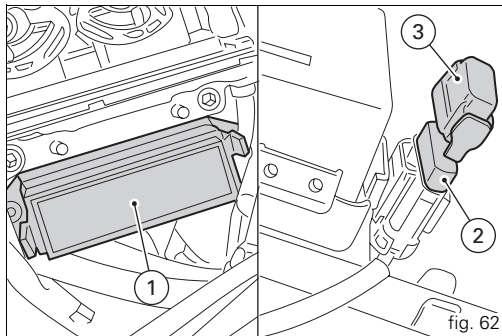
Les fusibles utilisés sont accessibles en retirant le cache de protection (1) sur lequel est indiqué l'ordre de montage et l'ampérage.

Seulement six fusibles sont reliés au circuit ; deux sont des fusibles de secours.

Le fusible de 30A (2), situé à droite de la batterie (fig. 62), protège le régulateur électronique.

Pour avoir accès à ce fusible, enlever le capuchon de protection (3).

On peut reconnaître un fusible grillé par la coupure de son filament de conduction intérieur (4, fig. 63).

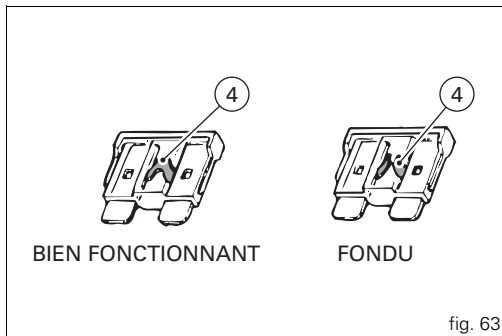


Important

Pour éviter les courts-circuits, remplacer le fusible après avoir amené la clé contact sur la position **OFF**.

Attention

Ne jamais utiliser un fusible ayant des caractéristiques différentes de celles prescrites. Le non-respect de cette règle pourrait endommager le système électrique ou même provoquer des incendies.



Légende du schéma du circuit électrique /allumage

- 1) Comodo droit
- 2) Antenne du transponder
- 3) Contacteur à clé
- 4) Relais des feux
- 5) Boîte à fusibles
- 6) Démarreur
- 7) Témoin de démarrage
- 8) Batterie
- 9) Fusible master
- 10) Régulateur
- 11) Alternateur
- 12) Clignotant arrière droit
- 13) Feu arrière
- 14) Éclairage de la plaque d'immatriculation
- 15) Clignotant arrière gauche
- 16) Réservoir
- 17) Connecteur pour autodiagnostic
- 18) Capteur de vitesse
- 19) Bobine du cylindre horizontal
- 20) Bobine du cylindre vertical
- 21) Bougies du cylindre horizontal
- 22) Bougies du cylindre vertical
- 23) Injecteur du cylindre horizontal
- 24) Injecteur du cylindre vertical
- 25) Potentiomètre du papillon
- 26) Capteur de régime/phase
- 27) Contacteur de la béquille latérale
- 28) Ecu
- 29) Relais injection
- 30) Contacteur de point mort
- 31) Contacteur de pression d'huile
- 32) Contacteur du feu de stop arrière
- 33) Contacteur du feu de stop avant
- 34) Comodo gauche
- 35) Capteur de température/pression de l'air
- 36) Instrumentation (tableau de bord)
- 37) Clignotant avant gauche
- 38) Avertisseur sonore
- 39) Projecteur
- 40) Clignotant avant droit
- 41) Sonde de température d'huile centrale
- 42) Sonde de température de l'huile
- 43) Contacteur d'embrayage
- 44) Sonde lambda
- 45) Moteur pas à pas

Code de couleur des fils

B Bleu
W Blanc
V Violet
Bk Noir
Y Jaune
R Rouge
Lb Bleu ciel
Gr Gris
G Vert
Bn Marron
O Orange
P Rose

Légende des boîtes à fusibles (1, fig. 62)

Pos.	Utilisateurs	Val.
1-9	Tableau de bord	5 A
2-10	Pompe à carburant, injecteurs, bobines	20 A
3-11	Key sense	10 A
4-12	Alimentation centrale électronique	5 A
5-13	Loads	15 A
6-14	Feux de position, feux de route/croisement	15 A
7-15	Réserve	20 A
8-16	Réserve	5 A



Note

Le schéma du circuit électrique se trouve à la fin de ce manuel.

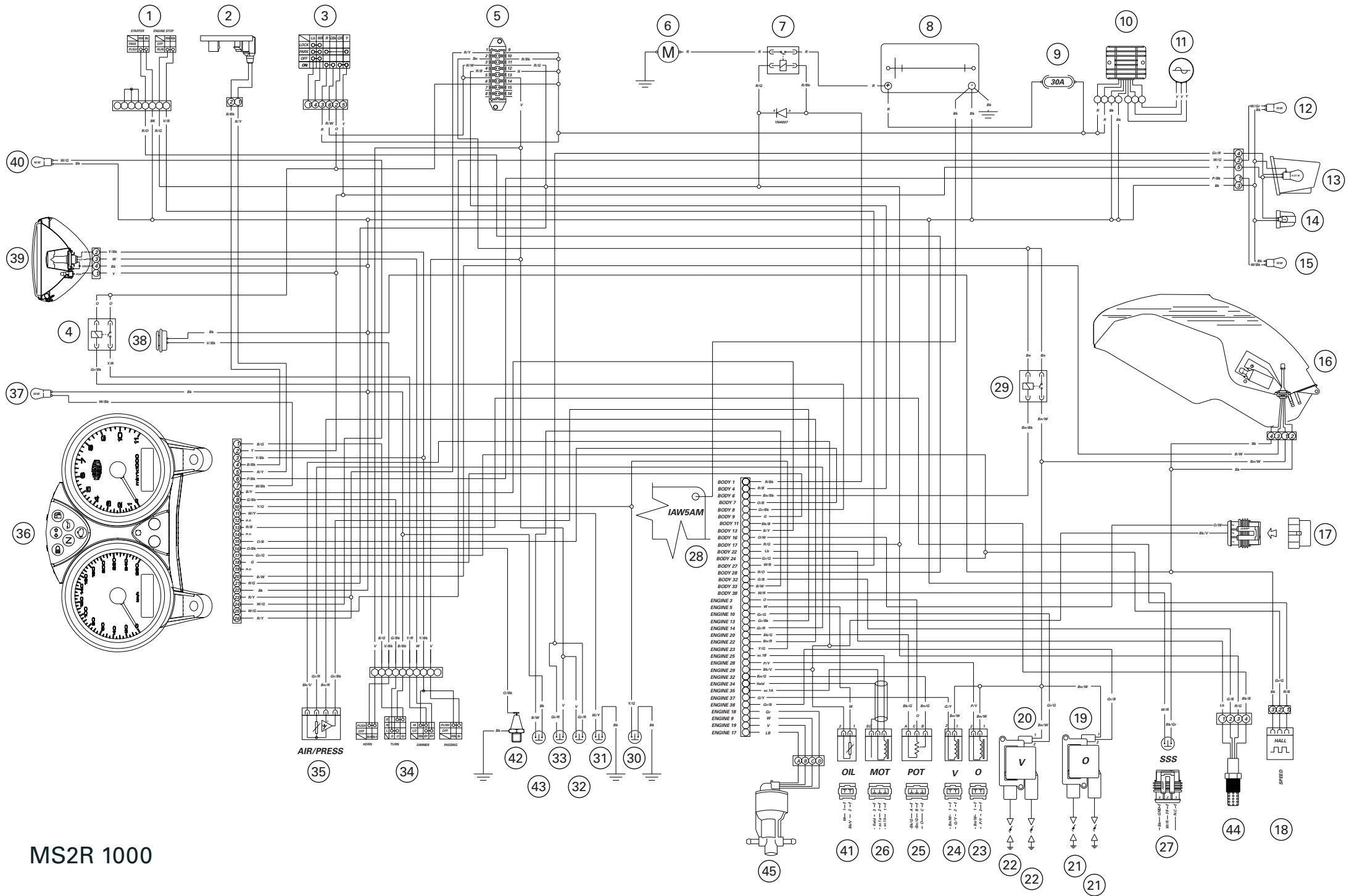
Aide-mémoire pour l'entretien périodique

Km	Nom Service Ducati	Kilométrage	Date
1000			
12000			
24000			
36000			
48000			
60000			

F



Ducati Motor Holding spa via Cavalieri Ducati, 3 40132 Bologna, Italia
Tel. +39 051 6413111 Fax +39 051 406580
www.ducati.com



MS2R 1000