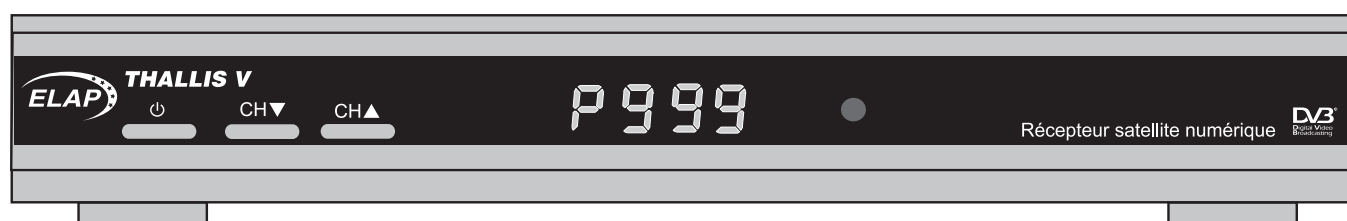


# NOTICE D'EMPLOI



# THALIS V

RECEPTEUR SATELLITE NUMERIQUE  
FREE TO AIR

7 5 1 5 9 8



# REGLES DE SECURITE



## IMPORTANT



Avant la mise en service de votre installation satellite, il est important de lire cette notice et d'observer les règles de sécurité liées à la mise en oeuvre des appareils électriques.

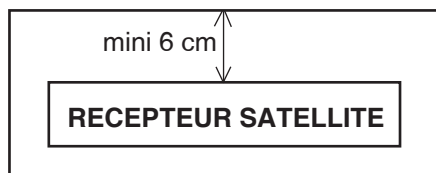
Ne brancher votre récepteur que sur une prise de courant normalisée 230 V~ - 50 Hz, connecter au préalable tous les équipements périphériques (TV, magnétoscope, décodeur, moteur, antenne satellite).

Ne pas ouvrir le couvercle de l'appareil. Si cela doit être fait (chez un réparateur spécialisé) ; **toujours débrancher le récepteur avant intervention.**

**Ne jamais introduire quoique ce soit au travers des trous et fentes d'aération ou autres ouvertures du récepteur.**

Ne pas poser de récipients contenant un quelconque liquide sur l'appareil, ne pas exposer à la pluie ou l'humidité.

Vérifier que les orifices de ventilations ne sont jamais obstrués : ne pas placer le système sur un revêtement mou tel que moquette, etc... Si l'appareil est placé dans un meuble TV, respectez le dégagement minimal ci-dessous :



N'utiliser pas ou ne ranger pas votre système dans un endroit froid, chaud, humide ou poussiéreux.

Ne pas poser l'appareil sur un autre qui produit de la chaleur.

Mettre toujours le système en Mode Veille lorsque vous ne l'utilisez pas.

**SI VOUS INSTALLEZ VOTRE SYSTÈME VOUS-MÊME, PRENEZ TOUTES LES MESURES DE SÉCURITÉ NÉCESSAIRES LORS DE LA POSE DE L'ANTENNE (TRAVAIL EN HAUTEUR).**

**EN CAS DE PANNE, NE JAMAIS OUVRIR LE RÉCEPTEUR VOUS-MÊME, TOUJOURS FAIRE APPEL À UN RÉPARATEUR SPÉCIALISÉ.**

**L'ABSENCE D'ÉTANCHEITE AU NIVEAU DES FICHES F DES LNBS ANNULE LA GARANTIE**

**NE PAS UTILISER DE PINCE OU DE CLE POUR LE SERRAGE DES FICHES F (SERRAGE MANUEL UNIQUEMENT). LES DEFATS DE FONCTIONNEMENT RESULTANT D'UN SERRAGE DES CONNECTEURS AVEC UNE CLE NE SONT PAS PRIS EN GARANTIE.**

# SOMMAIRE

<b>A - MISE EN SERVICE RAPIDE ANTENNE FIXE _____</b>	<b>4</b>
Mono tête ou bi-tête	
<b>B - MISE EN SERVICE RAPIDE ANTENNE MOTORISÉE ____</b>	<b>8</b>
Avec moteur Go to X	
<b>C - NOTICE DU RÉCEPTEUR SATELLITE NUMERIQUE</b>	<b>13</b>
<b>1 - Présentation _____</b>	<b>13</b>
1.1 - La face avant _____	13
1.2 - La face arrière _____	13
1.3 - La télécommande _____	14
1.4 - Utilisation de la télécommande _____	14
1.5 - Utilisation sans la télécommande _____	14
1.6 - Principes d'utilisation des menus _____	15
1.7 - Installation du récepteur chez vous _____	16
<b>2 - UTILISATION DU RECEPTEUR SATELLITE _____</b>	<b>17</b>
2.1 - Sélection d'une chaîne _____	17
2.2 - Télétexte _____	18
2.3 - Guide Electronique des programmes _____	18
2.4 - Programmes cryptés _____	18
<b>3 - ORGANISATION DES CANAUX _____</b>	<b>18</b>
<b>4 - TIMER &amp; MISE A L'HEURE _____</b>	<b>19</b>
4.1 - Enregistrement d'un programme avec le Timer _____	20
4.2 - Réglage de l'heure _____	19
<b>5 - CHANGEMENT DU MOT DE PASSE _____</b>	<b>19</b>
<b>6 - PROGRAMMATION DU RECEPTEUR NUMERIQUE _____</b>	<b>20</b>
6.1 - Description du menu Gestion des chaînes _____	20
6.2 - Description du menu Installation _____	20
6.3 - Description du menu Réglage système _____	20
6.4 - Description du menu Information _____	20
6.5 - Description du menu Timer _____	21
6.6 - Description du menu Jeu _____	21
<b>7 - EN CAS DE DIFFICULTE _____</b>	<b>21</b>
<b>8 - CARACTERISTIQUES _____</b>	<b>22</b>
<b>9 - TABLEAU DE POINTAGE DES SATELLITES _____</b>	<b>23</b>



# A ) - NOTICE DE MISE EN SERVICE RAPIDE AVEC ANTENNE FIXE

Avant de relier le récepteur satellite à votre installation, vous devez d'abord assembler et monter votre antenne (voir notice de la parabole). Une fois la parabole en place sur un tube bien rigide et bien droit dans un endroit accessible et dégagé vers le Sud.

Préparer le câble coaxial de liaison au récepteur satellite à la parabole (câble coaxial muni d'une fiche "F" à chaque extrémité). Bien prendre soin à la réalisation correcte de ce câble : pas de court-circuit.

Préparer une installation extérieure provisoire qui vous permettra de régler votre kit satellite. Disposer le téléviseur et le récepteur sur une table pour que l'écran du téléviseur soit visible pendant la manœuvre de la parabole (c'est la seule façon de pouvoir régler l'installation correctement car le réglage est très précis).

**1 -** Reliez la parabole à l'entrée SAT ANT IN du récepteur par le câble coaxial en veillant à ne pas plier le brin central. Dans le cas d'un kit bi-tête, relier le câble au LNB de droite (HOT BIRD voir dessin page 6).

**2 -** Raccordez un cordon Péri-télévision entre la prise TV (arrière du récepteur) et le téléviseur.

**3 -** Reliez les cordons secteur du téléviseur et du récepteur à une prise secteur 230 V~.

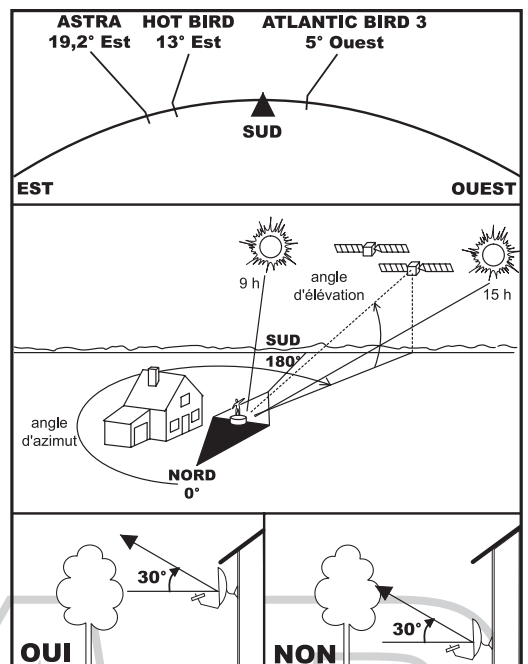
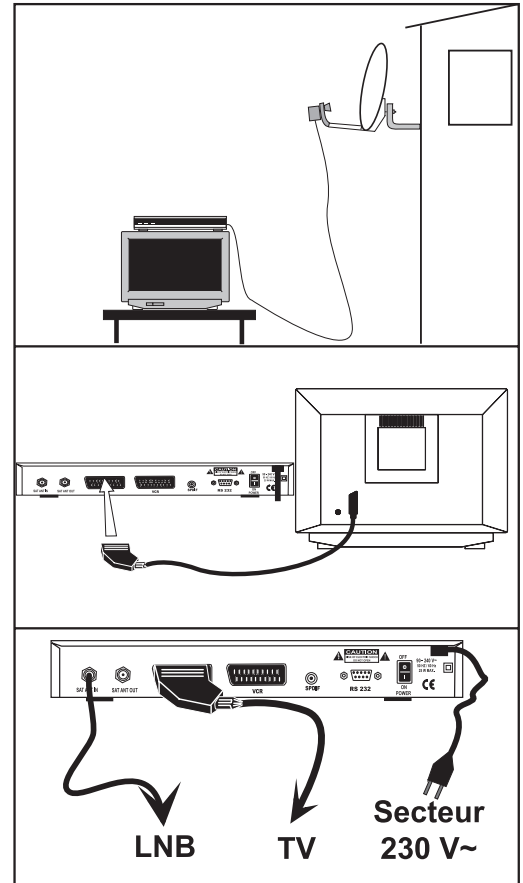
**Procéder au réglage par beau temps sur un sol sec. Ne jamais relier le récepteur au secteur 230 V~ avant que tous les autres branchements ne soient réalisés.**

## 4 - Réglage de la parabole

Les différents satellites sont très proches, en déplaçant la parabole de quelques centimètres, vous passez de l'un à l'autre.

Pour orienter la parabole vers le satellite choisi, vous disposez de 2 réglages : l'élévation (hauteur) sur l'orienteur à l'arrière de la parabole et l'azimut (direction du satellite) en tournant la parabole autour du tube support.

Le tableau en dernière page de cette notice vous permettra de déterminer l'angle d'élévation en fonction de votre département et du satellite visé (notez sa valeur dans le tableau ci-dessous).



Exemple pour la région parisienne (75)		Pour votre département :
Satellite	Angle d'élévation	Angle d'élévation
ASTRA 1E/1H	32°	_____
HOT BIRD	33°	_____
TURKSAT 1C	22°	_____

## 5 - Réglage en hauteur de la parabole :

Affichez l'angle d'élévation correspondant à votre département et au satellite à recevoir sur la parabole (voir notice de la parabole). La graduation doit être placée exactement en face du repère de la pièce métallique.

**Attention : Le tube de fixation doit être parfaitement vertical pour que les graduations soient justes.**

Serrez avec modération les vis, le réglage en hauteur devra être affiné en regardant l'écran du téléviseur.

**L'installation est maintenant prête pour le réglage final.**

## 6 - Pointage de la parabole vers le satellite

Vérifiez tous les branchements (antenne, téléviseur, récepteur, 230 V~) Mettez le récepteur sous tension.

Appuyez sur les touches  $\odot$  du téléviseur puis du récepteur satellite. Le téléviseur commute en position Audiovisuelle (AV)\*. Quand vous allumez le récepteur, il faut attendre 10 secondes environ pour que le récepteur exécute son programme. Il est ensuite opérationnel.

\* **Attention :** Sur certains téléviseurs, il peut être nécessaire de passer le téléviseur en position «Audiovisuel» manuellement par sa télécommande (touche "AV" ou "0" consulter sa notice).

Desserrez la bride arrière de la parabole pour qu'elle puisse glisser par rotation.

### 6.1 - Pointage de la parabole vers un satellite préprogrammé (ASTRA, HOT BIRD, ATLANTIQUE BIRD III ou TURKSAT)

I - Sélectionnez une chaîne préprogrammée.

Sélectionnez le satellite que vous voulez recevoir (touches "SAT" puis avec les touches "V et A" et "OK") par exemple ASTRA.

Sélectionnez en appuyant sur la touche "OK" une chaîne avec les touches "V et A", par exemple ARTE, appuyez sur "OK".

Appuyez sur "EXIT" pour revenir au fonctionnement normal.

Appuyez sur "INFO" pour afficher le menu d'informations avec les bargraphes de Niveau et de Qualité.

Regardez les indications de "Niveau signal" et de "Qualité" présentes sur l'écran.

II - Tournez à la main et très lentement la parabole autour du tube dans la direction supposée du satellite (utilisez une boussole pour repérer à peu près sa direction).

Dès que la barre "Qualité" passe la moitié, votre parabole est pratiquement réglée.

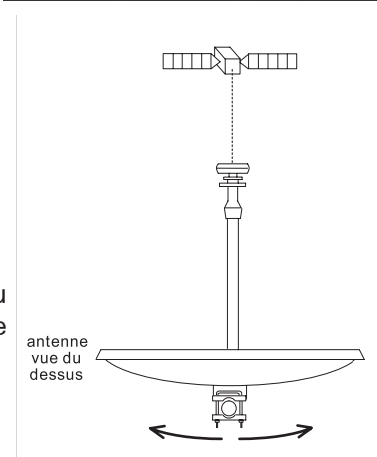
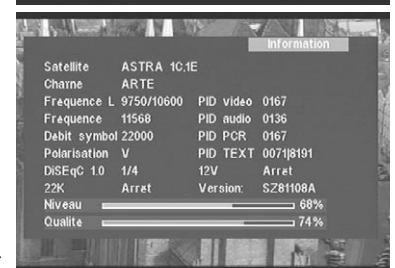
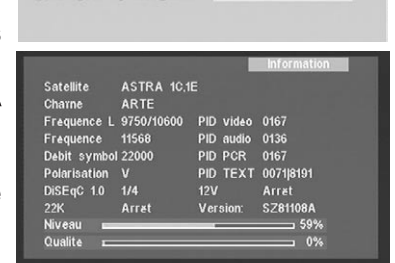
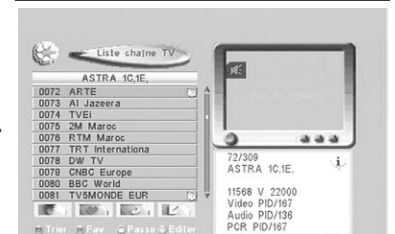
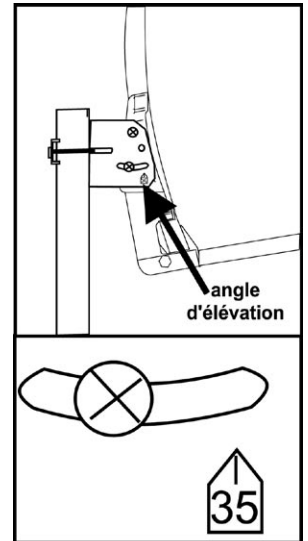
Recherchez maintenant le maximum de "Qualité" en bougeant très légèrement la parabole (autour du tube et en hauteur (élévation)).

Les pourcentages doivent être les plus élevés possible (80 %).

III - Serrez soigneusement l'ensemble des écrous de la parabole.

**L'installation fixe mono-tête est maintenant réglée.**

Débranchez le récepteur et le téléviseur et reportez vous à la partie "Installation du récepteur chez vous" de la notice du récepteur pour installer définitivement votre installation de réception satellite.



## 6.2 - Pointage de la parabole vers un satellite non préprogrammé

I - Pour passer en mode programmation et afficher les menus, pressez la touche "Menu" puis sélectionnez le menu installation avec les touches "▼" en passant sur les lignes puis "OK".

Sélectionnez la ligne Recherche des chaînes (touche "▼" puis "OK" )

Sélectionnez la ligne Editer TP (touche "▼" puis "OK" )

Sélectionnez maintenant le satellite que vous voulez recevoir (Touches "◀/▶" ou "OK" pour accéder à la liste, puis avec les touches "▲/▼" sélectionnez le satellite), par exemple ASTRA 19,2° E.

Regardez les indications de "Niveau signal" et de "Qualité" présentes sur l'écran.

II - Tournez à la main et très lentement la parabole autour du tube dans la direction supposée du satellite (utilisez une boussole pour repérer à peu près sa direction).

Dès que la barre "Qualité" passe la moitié, votre parabole est pratiquement réglée.

Recherchez maintenant le maximum de "Qualité" en bougeant très légèrement la parabole (autour du tube et en hauteur (élévation)).

Les pourcentages doivent être les plus élevés possible (80 %).

III - Serrez soigneusement l'ensemble des écrous de la parabole.

### L'installation fixe mono-tête est maintenant réglée.

Débranchez le récepteur et le téléviseur et reportez vous à la partie "Installation du récepteur chez vous" de la notice du récepteur pour installer définitivement votre installation de réception satellite.

## 7 - Réglage d'une installation bi-tête ASTRA/HOT BIRD avec LNB Monobloc

I - Effectuez le réglage sur HOT BIRD comme pour une antenne mono-tête (voir paragraphe ⑥) en branchant directement le LNB Monobloc.

II - Sélectionnez le satellite HOT BIRD (touches "SAT" puis avec les touches "▲/▼" et "OK").

Sélectionnez en appuyant sur la touche "OK" une chaîne avec les touches "▲/▼", par exemple BFMTV, appuyez sur "OK".

Appuyez sur "EXIT" pour revenir au fonctionnement normal.

Appuyez sur "INFO" pour afficher le menu d'informations avec les bargraphes de Niveau et de Qualité.

Tournez à la main et très lentement la parabole autour du tube dans la direction supposée du satellite HotBird (utilisez une boussole pour repérer à peu près sa direction).

Dès que la barre "Qualité" passe la moitié, votre parabole est pratiquement réglée.

Recherchez maintenant le maximum de "Qualité" en bougeant très légèrement la parabole (autour du tube et en hauteur (élévation)).

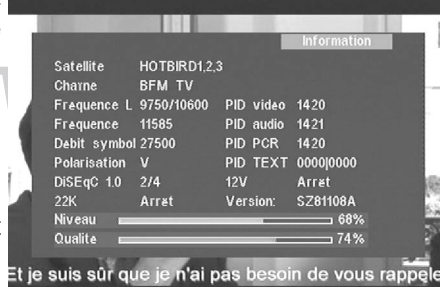
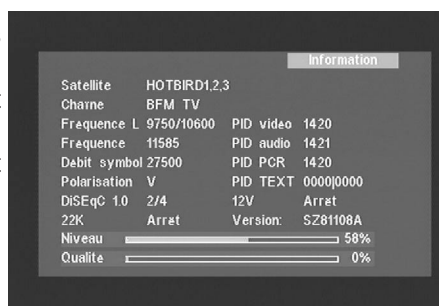
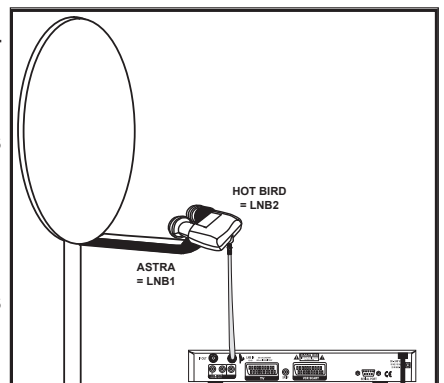
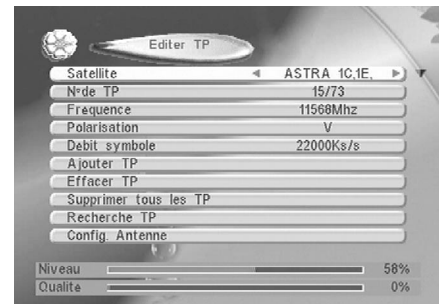
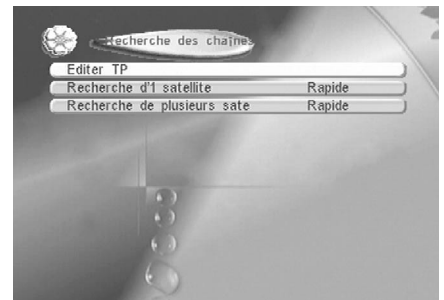
Les pourcentages doivent être les plus élevés possible (80 %).

III - A l'aide de la télécommande sélectionnez le satellite ASTRA et ARTE ("SAT", ASTRA, "OK", ARTE, "OK" + "EXIT" + "INFO"). Les pourcentages affichés doivent être supérieurs à 70 %. Desserrer la bride autour du LNB Monobloc et tourner le légèrement pour obtenir le pourcentage maximum.

V - Serrez soigneusement l'ensemble des écrous de la parabole.

### L'installation LNB monobloc est maintenant réglée.

Débranchez le récepteur et le téléviseur et reportez vous à la partie "Installation du récepteur chez vous" de la notice du récepteur pour installer définitivement votre installation de réception satellite.



## 8 - Réglage d'une installation bi-tête ASTRA/HOT BIRD avec commutateur DiSEqC

I - Effectuez le réglage sur HOT BIRD comme pour une antenne mono-tête (voir paragraphe ⑥) en branchant directement le LNB de droite (voir dessin ci-contre).

II - Pressez la touche "**Menu**" puis sélectionnez le menu installation avec les touches "▼" en passant sur les lignes puis "OK".

Sélectionnez la ligne Recherche des chaînes (touche "▼" puis "OK")

Sélectionnez la ligne Editer TP (touche "▼" puis "OK")

Sélectionnez maintenant le satellite que vous voulez recevoir (Touches "◀/▶" ou "OK" pour accéder à la liste, puis avec les touches "▲/▼" sélectionnez le satellite), par exemple HOT BIRD 13° E.

Regardez les indications de "Niveau signal" et de "Qualité" présentes sur l'écran.

Tournez à la main et très lentement la parabole autour du tube dans la direction supposée du satellite HotBird (utilisez une boussole pour repérer à peu près sa direction).

Dès que la barre "Qualité" passe la moitié, votre parabole est pratiquement réglée.

Recherchez maintenant le maximum de "Qualité" en bougeant très légèrement la parabole (autour du tube et en hauteur (élévation)).

Les pourcentages doivent être les plus élevés possible (80 %).

III - Montez les 2 LNBs et le commutateur DiSEqC comme ci-contre (effectuez ces branchements après avoir débranché le récepteur du secteur 230 V ~).

IV - A l'aide de la télécommande sélectionnez le satellite ASTRA . Les pourcentages affichés doivent être supérieurs à 70 %. Desserrer la bride autour du LNB Monobloc et tourner le légèrement pour obtenir le pourcentage maximum.

V - Serrez soigneusement l'ensemble des écrous de la parabole.

**L'installation bi-tête ASTRA/HOT BIRD est maintenant réglée.**

Débranchez le récepteur et le téléviseur et reportez vous à la partie "Installation du récepteur chez vous" de la notice du récepteur pour installer définitivement votre installation de réception satellite.

## 9 - Réglage d'une installation bi-tête avec commutateur DiSEqC sur des satellites différents

I - Procédez au réglage comme indiqué au paragraphe 8 après avoir sélectionné le premier satellite, allez sur la ligne **Config Antenne** (touche "▼" puis "OK"). Allez sur la ligne DiSEqC 1.0 (touche "▼") choisissez 1/4 (touches "◀/▶") et procédez au pointage de la parabole. Pour le deuxième satellite choisissez DiSEqC 1.0 = 2/4 et procédez au pointage de la deuxième parabole.

## 10 - Etanchéité de la fiche «F» du ou des LNB(s) (effectuer cette opération par temps sec)

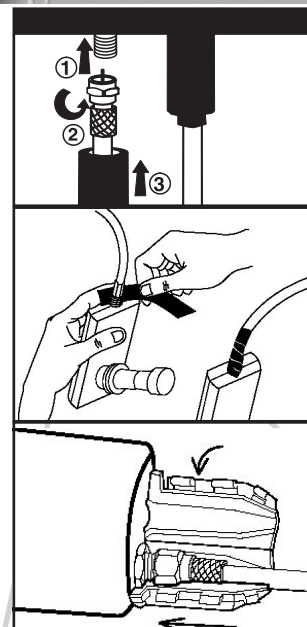
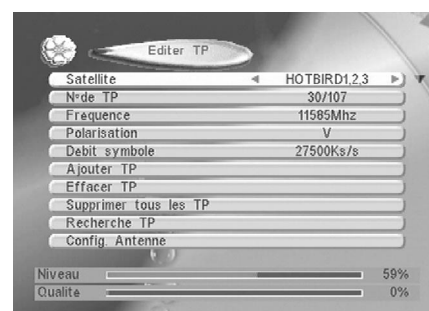
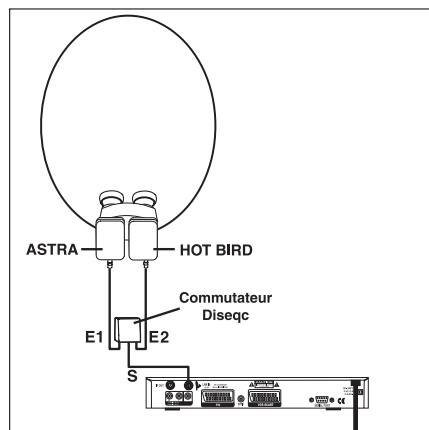
L'étanchéité de la fiche du ou des LNB(s) doit être réalisée une fois l'installation terminée. Le soin apporté à cette opération conditionne le bon fonctionnement de l'installation dans le temps.

Utiliser un des dispositifs suivants :

- **Capuchon en caoutchouc** : il doit être glissé sur le câble avant le montage de la fiche F.
- **Ruban d'étanchéité** : il doit être fortement étiré pour obtenir l'étanchéité de la fiche F.
- **Protection étanche réutilisable**

**UNE ÉTANCHÉITÉ NON REALISEE ANNULE LA GARANTIE.**

**POUR BENEFICIER DE TOUTES LES POSSIBILITÉS DE VOTRE RÉCEPTEUR, REPORTEZ VOUS À LA PARTIE C DE CETTE DOCUMENTATION**



# B ) - NOTICE DE MISE EN SERVICE RAPIDE AVEC ANTENNE MOTORISÉE

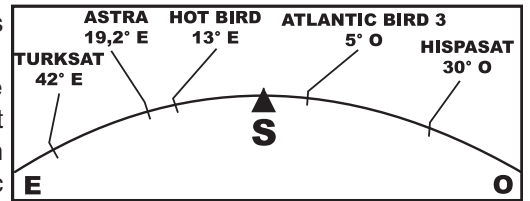
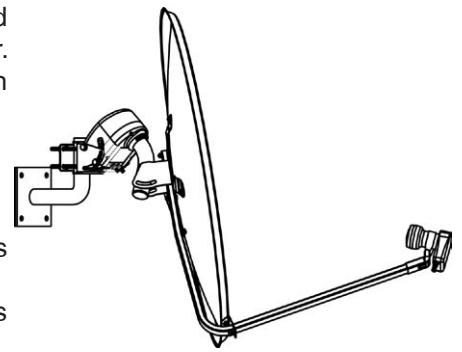
Avant de relier le récepteur satellite à votre installation, vous devez d'abord assembler et monter votre antenne (voir notice de l'antenne) et votre moteur. Une fois l'antenne montée, vous devez disposer d'une fixation avec tube bien rigide et bien droit dans un endroit accessible et dégagé vers le Sud.

## 1 - Montage du moteur Go To X (Réf. 700595)

Le moteur Go To X permet l'orientation d'une antenne parabolique dans 48 positions différentes.

Les satellites sont placés sur l'orbite géostationnaire, à des endroits appelés «positions orbitales». Chaque position abrite un satellite qui diffuse des chaînes de TV. Le moteur permet d'orienter automatiquement l'antenne vers l'un ou l'autre des satellites.

Bien sur, le moteur et l'antenne doivent être correctement réglés lors de l'installation pour que la courbe décrite par l'antenne lors du déplacement du moteur corresponde à l'orbite des satellites. Le moteur dispose d'un débattement de 90° ce qui permet la réception de Turksat 42° Est à Atlantic Bird III 8° Ouest (voir dessin ci-dessus).



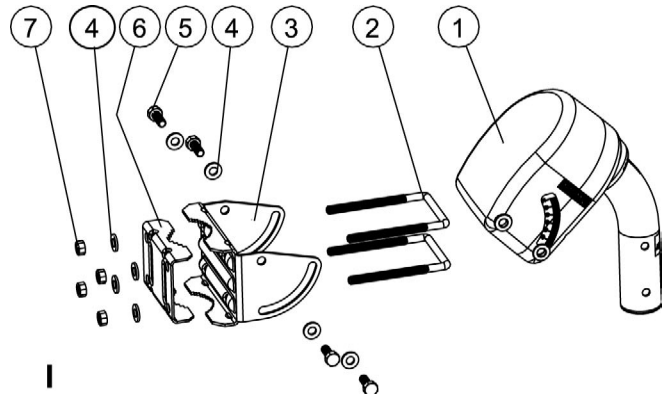
## 2 - Préparation du moteur (à effectuer à l'intérieur)

Chaque lieu d'installation nécessite un réglage différent. Pour régler votre installation vous devrez pré régler votre moteur en fonction de l'endroit où vous vous trouvez.

### Montage et pré réglage du moteur (matériel : Clé de 13)

I - Ouvrir le sachet contenant la visserie du moteur.

- Insérer les 2 étriers (2) dans les trous de la fixation (3).
- Placer la bride (6) sur les étriers (2) et la maintenir avec 4 rondelles (4) et 4 écrous (7).



II - Placer la fixation sur le moteur.

- Mettre en place les vis (5) et les rondelles (4).

III - Pré régler le moteur sur l'angle d'élévation correspondant à la Latitude de votre lieu d'installation. Pour cela, repérer sur le tableau en page suivante le numéro de votre département et lire l'angle «A» sur la ligne correspondante.

Exemple : Paris et région parisienne (dépt 75 et couronne) : A = 49 °.

Pour votre département : A = \_\_\_\_\_ °

Incliner la fixation du moteur pour que son bord soit en face de la graduation sur le côté du moteur correspondant à l'angle A (pour notre exemple de Paris : 49).

NOTA : Pour un réglage hors territoire France Métropolitaine, Vous référer à la carte en page suivante.

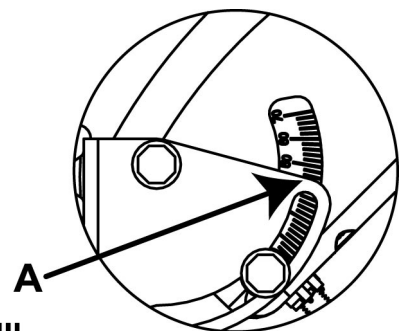
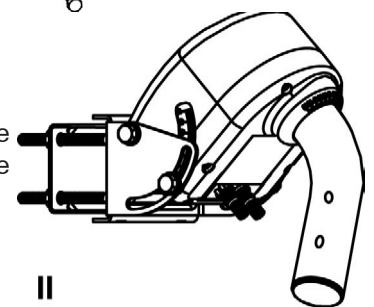
**Serrer et bloquer (clé de 13) les vis en prenant soin de conserver la position de la bride. Ce réglage ne sera plus modifié par la suite.**

## 3 - Préparation des câbles coaxiaux

Préparer un câble d'environ 1,5 m muni d'une fiche «F» à chaque extrémité. Ce câble servira à relier le LNB au moteur.

Préparer le câble de liaison moteur/récepteur satellite (25 m maxi) muni d'une fiche «F» à chaque extrémité. Le prévoir plus long, il sera coupé à la bonne longueur au moment de l'installation du récepteur à l'intérieur de la maison.

**Les 3 fiches F reliées au LNB et au moteur devront obligatoirement être équipées de dispositifs d'étanchéité.**





## FRANCE

TABLEAU DE PRE-REGLAGE DU MOTEUR  
COORDONNÉES GÉOGRAPHIQUES PAR DÉPARTEMENT

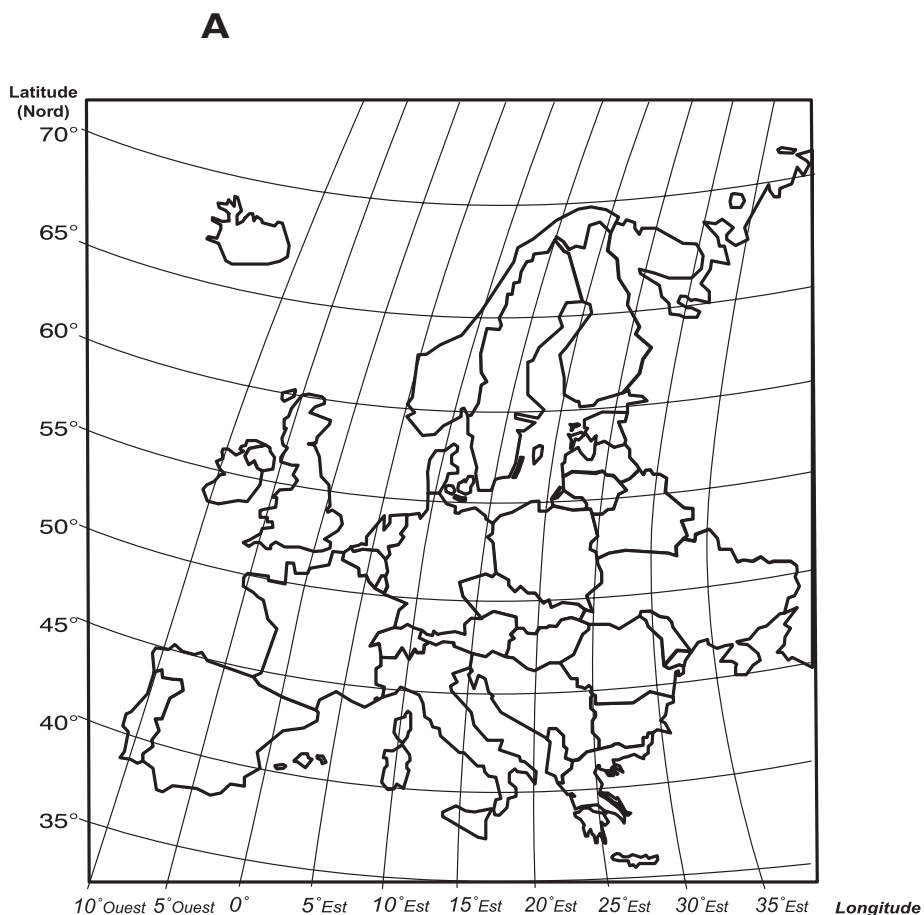
Coordonnées			A(°)	Coordonnées			A(°)
Dpts	Lat. N	Long.		Dpts	Lat. N	Long.	
1	46.00	5,38 E	46	46	44.57	1,55 E	45
2	49.56	3,61 E	50	47	44.34	0,44 E	44
3	46.23	3,00 E	46	48	44.47	3,55 E	44
4	44.12	6,17 E	44	49	47.42	0,52 O	47
5	44.74	6,22 E	45	50	49.00	1,25 O	49
6	43.90	7,71 E	44	51	49.20	4,00 E	49
7	44.63	4,40 E	45	52	48.20	5,10 E	48
8	49.60	4,63 E	50	53	48.15	0,66 O	48
9	43.00	1,52 E	43	54	49.00	4,20 E	49
10	48.28	4,00 E	48	55	49.04	5,41 E	49
11	43.10	2,38 E	43	56	47.80	3,00 O	48
12	44.28	2,52 E	44	57	49.12	6,47 E	49
13	43.53	5,08 E	44	58	47.12	3,48 E	47
14	49.05	1,25 O	49	59	50.68	3,00 E	51
15	45.85	2,66 E	46	60	49.37	2,44 E	49
16	45.69	0,22 E	46	61	48.66	0,00	49
17	45.78	0,67 E	46	62	50.47	2,30 E	50
18	47.00	2,54 E	47	63	45.70	3,10 E	46
19	45.42	1,81 E	45	64	43.20	0,90 O	43
20	45.20	8,10 E	45	65	43.09	0,17 E	43
21	47.50	4,74 E	47	66	42.65	2,43 E	43
22	48.43	2,90 O	48	67	48.50	7,30 E	48
23	46.00	2,00 E	46	68	47.75	7,30 E	48
24	45.18	0,68 E	45	69	45.70	4,80 E	46
25	47.21	6,42 E	47	70	47.65	6,23 E	48
26	44.73	5,15 E	45	71	46.63	4,46 E	47
27	48.98	0,90 E	49	72	48.00	0,20 E	48
28	48.41	1,38 E	48	73	45.42	6,66 E	45
29	48.31	4,00 O	48	74	46.00	6,13 E	46
30	44.00	4,20 E	44	75	48.80	2,30 E	49
31	43.21	1,39 E	43	76	49.68	1,00 E	50
32	43.68	0,47 E	44	77	48.61	3,00 E	49
33	44.93	0,66 O	45	78	48.75	1,95 E	49
34	43.65	3,47 E	44	79	46.35	0,36 O	46
35	48.28	1,56 O	48	80	50.00	2,25 E	50
36	46.84	1,53 E	47	81	43.74	2,10 E	44
37	47.30	0,70 E	47	82	44.10	1,10 E	44
38	45.20	5,55 E	45	83	43.46	6,21 E	43
39	46.65	5,72 E	47	84	44.00	5,26 E	44
40	44.00	1,00 O	44	85	46.60	1,30 O	47
41	47.62	1,33 E	47	86	46.59	0,65 E	43
42	45.65	4,13 E	46	87	45.81	3,18 E	46
43	45.00	5,77 E	45	88	48.22	6,51 E	48
44	47.25	1,42 O	43	89	47.85	3,50 E	48
45	47.90	2,46 E	48	90	47.65	6,93 E	48

Latitude : Nord - Longitude : E = Est ; O = Ouest

Départements 91 - 92 - 93 - 94 - 95 prendre les valeurs du département 75

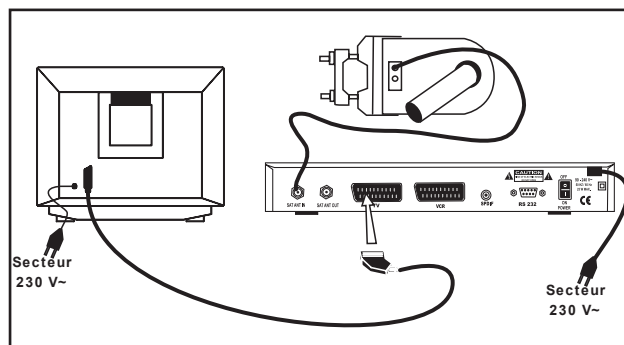
## EUROPE

CARTE DE PRE-REGLAGE DU MOTEUR



### 4 - Positionnement du moteur sur ASTRA (à effectuer à l'intérieur)

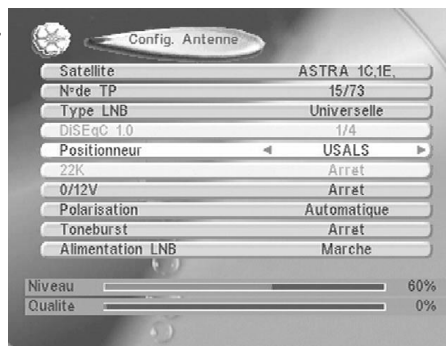
I - Relier le moteur (câble coaxial de 1,5 m) à l'entrée SAT ANT IN du récepteur par l'autre câble coaxial muni de fiches «F» à chaque extrémité. Visser manuellement (sans clé) soigneusement les fiches en veillant à ne pas plier les brins centraux (voir dessin ci-contre). Reliez le récepteur au téléviseur avec un cordon péritélévision.



II - Branchez un cordon Péritélévision sur la prise TV (arrière du récepteur). Brancher la prise péritélévision à l'arrière du téléviseur (voir dessin ci-contre).

III - Brancher les cordons d'alimentation du récepteur satellite et du téléviseur sur une prise secteur 230 V~.

IV - Vous devez activer le positionneur DiSEqC 1.2 USUAL dans le menu **Config Antenne**. Pressez la touche "**Menu**" puis sélectionnez la ligne **Config. Antenne** (Touche "**▼**" puis "**OK**")



Sélectionnez maintenant le satellite **ASTRA 19,2° E** (Touches "**◀/▶**" ou "**OK**" pour accéder à la liste, puis avec les touches "**▲/▼**" sélectionnez le satellite).

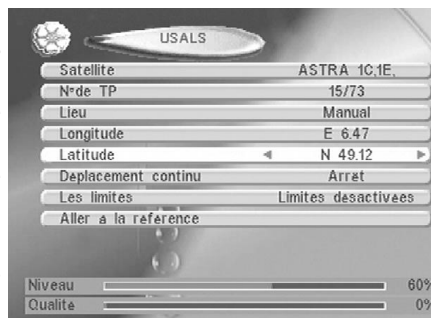
Placez vous sur la ligne positionneur, sélectionnez **USUAL** (pour utiliser un moteur Go To X). Si le moteur n'était pas positionné sur ASTRA, il se place sur environ 19°, attendre la fin de la rotation du moteur.

**Vous devez maintenant entrer les coordonnées géographiques du lieu d'installation de la parabole (reportez-vous au tableau de coordonnées par département en haut de la page précédente).**

Restez sur la ligne **USUAL** et appuyez sur la touche "**OK**" pour entrer dans le menu de configuration de la fonction USUAL.

Soit vous habitez près d'une capitale, dans ce cas sélectionnez-la sur la ligne **Lieu** (Paris par exemple)

Soit vous habitez à plus de 50 km d'une capital, dans ce cas sur la ligne **Lieu** laissez **Manual** et entrez la longitude et la latitude de votre installation avec les touches numériques (par exemple département 57 6,47° Est et 49,12° Nord).



Si le moteur n'était pas correctement positionné sur ASTRA, il se place sur environ 19°, à la fin de la rotation du moteur, le récepteur se met en veille.

**V** - Sortez du menu **Config antenne** (Touche "**EXIT**")

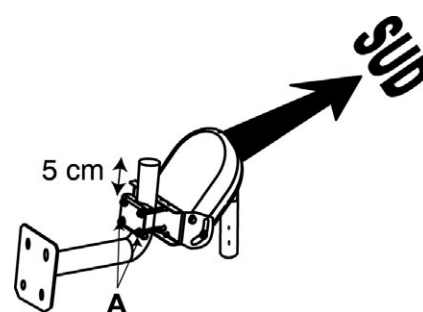
**VI** - Mettez en veille le récepteur (Touche "⏻")

### 5 - Mise en place de la fixation :

Poser la fixation en prenant soin que le tube soit parfaitement vertical dans les 2 plans (utiliser un niveau à bulle).

En cas de montage contre un mur, prendre en compte le déplacement de l'antenne de plus ou moins 50° par rapport au Sud. Nous déclinons toute responsabilité pour des dégâts occasionnés par un éloignement insuffisant d'un mur ou d'un quelconque obstacle.

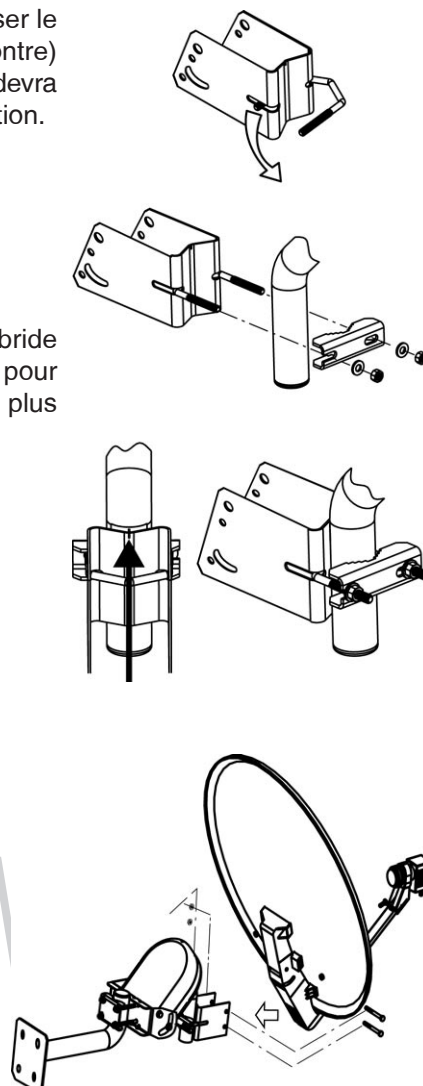
Placer le moteur sur la fixation et l'orienter en direction du Sud. Laisser dépasser le tube vertical du support au dessus de la bride au moins de 5 cm (voir dessin ci-contre) et serrer les 4 écrous (**A**) de la bride modérément. L'ensemble moteur + antenne devra pouvoir tourner à la main autour du tube de fixation lors du réglage de l'installation.



### 6 - Montage de l'antenne sur le moteur

Centrer le repère au milieu de l'encoche de la fixation de l'antenne, et serrer la bride de fixation de l'antenne. Au besoin serrer alternativement les écrous de la bride pour améliorer le centrage. La position de l'antenne sur le tube du moteur ne sera plus modifiée par la suite (voir dessin ci-contre).

Mettre en place l'antenne sur sa fixation : engager la pièce arrière plastique dans la fixation métallique, insérer les vis et visser manuellement les écrous (voir dessin ci-contre).



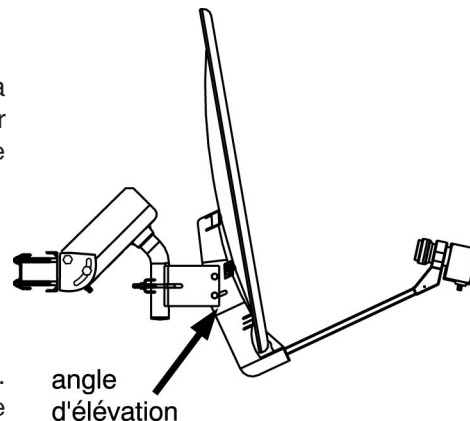
## 7 - Préréglage de l'antenne

Préréglage l'élévation de l'antenne (en hauteur) sur l'angle correspondant à votre lieu. Pour cela, repérez par un point l'endroit où vous vous trouvez sur la carte (ci-dessous) et relevez l'angle d'élévation de l'antenne sur l'échelle de droite.

Exemples : Paris : 39 ° ; Marseille : 40 °

Noter cette valeur : \_\_\_\_\_ °

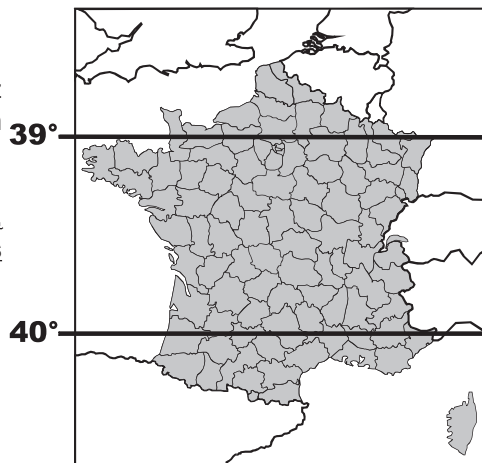
Reporter l'angle sur la pièce d'élévation de l'antenne (voir dessin ci-contre). Serrer modérément : vous devrez ajuster cet angle au moment du réglage de l'installation.



## 8 - Réglage de l'installation

Pour pouvoir effectuer facilement le réglage de votre installation, installez provisoirement le récepteur satellite et le téléviseur à l'extérieur. **L'écran du téléviseur doit être visible pendant la manœuvre de l'antenne.**

**Attention : Procéder au réglage par beau temps sur un sol sec. Ne jamais relier le récepteur au secteur 230 V~ avant que tous les autres branchements ne soient réalisés.**

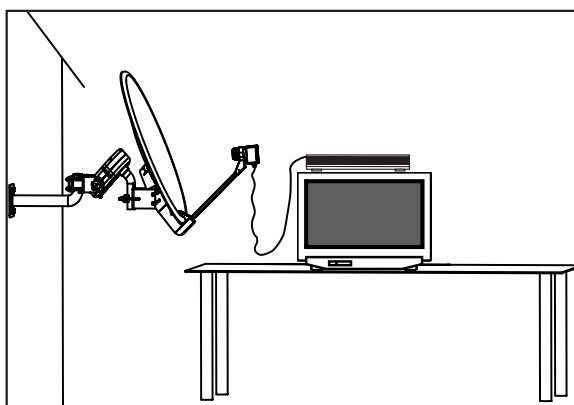


### Connexions :

**I -** Relier directement le LNB à l'entrée SAT ANT IN du récepteur par un câble coaxial muni de fiches «F» à chaque extrémité. Visser soigneusement les fiches en veillant à ne pas plier les brins centraux (voir dessin ci-contre). **Ne pas utiliser de pince ou de clé pour le serrage des fiches "F" serrage manuel uniquement.**

**II -** Branchez un cordon Péri-télévision sur la prise TV (arrière du récepteur). Branchez la prise péri-télévision à l'arrière du téléviseur (voir dessin ci-contre).

**III -** Branchez les cordons d'alimentation du récepteur satellite et du téléviseur sur une prise secteur 230 V~.

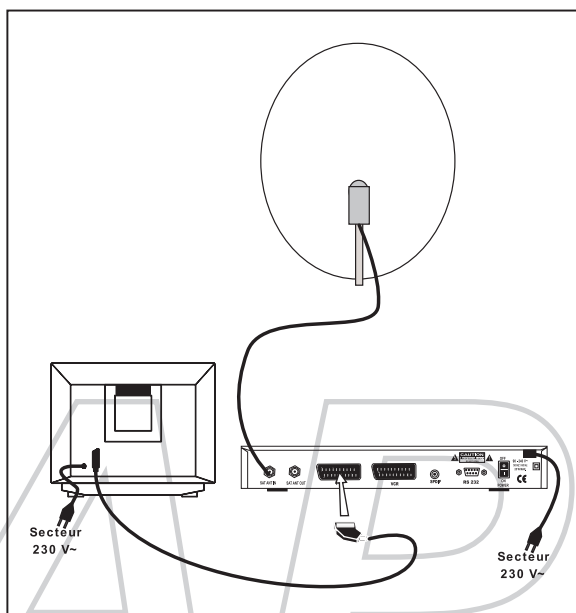


## 9 - Réglage final de l'antenne motorisée sur ASTRA

Vérifiez tous les branchements (antenne, téléviseur, récepteur, 230 V~)

Mettez le récepteur sous tension.

Appuyez sur les touches  $\mathcal{O}$  du téléviseur puis du récepteur satellite. Le téléviseur commute en position Audiovisuelle (AV)\*. Quand vous allumez le récepteur, il faut attendre 10 secondes environ pour que le récepteur exécute son programme. Il est ensuite opérationnel  
**\*Attention : Sur certains téléviseurs, il peut être nécessaire de passer le téléviseur en position «Audiovisuel» manuellement par sa télécommande (touche "AV" ou "0" consulter sa notice).**



## 10 - Pointage de l'ensemble parabole + moteur vers le satellite ASTRA

I - Desserrez la bride arrière du moteur pour que l'ensemble moteur + parabole puisse glisser par rotation.

II - Sélectionnez une chaîne préprogrammée.

Sélectionnez le satellite que vous voulez recevoir (touches "SAT" puis avec les touches "▲/▼" et "OK") par exemple ASTRA.

Sélectionnez en appuyant sur la touche "OK" une chaîne avec les touches "▲/▼", par exemple ARTE, appuyez sur "OK".

Appuyez sur "EXIT" pour revenir au fonctionnement normal.

Appuyez sur "INFO" pour afficher le menu d'informations avec les bargraphes de Niveau et de Qualité.

Regardez les indications de "Niveau signal" et de "Qualité" présentes sur l'écran.

III - Tournez à la main et très lentement la parabole autour du tube dans la direction supposée du satellite (utilisez une boussole pour repérer à peu près sa direction).

Dès que la barre "Qualité" passe la moitié, votre parabole est pratiquement réglée. Recherchez maintenant le maximum de "Qualité" en bougeant très légèrement la parabole (autour du tube et en hauteur (élévation)).

Les pourcentages doivent être les plus élevés possible (80 %).

IV - Serrez soigneusement l'ensemble des écrous de la parabole.

Vous pouvez tester le pointage sur les autres satellite, pour cela sélectionnez le satellite que vous voulez recevoir (touches "SAT" puis avec les touches "▲/▼" et "OK") par exemple HOT BIRD 13° E ou TURKSAT 42°E

Sélectionnez en appuyant sur la touche "OK" une chaîne avec les touches "▲/▼", appuyez sur "OK".

Appuyez sur "EXIT" pour revenir au fonctionnement normal.

Appuyez sur "INFO" pour afficher le menu d'informations avec les bargraphes de Niveau et de Qualité. Les pourcentages Signal et Qualité doivent être de plus de 60% pour les différents satellites si le pointage est optimum.

**Si vous ne recevez pas correctement les chaînes des satellites les plus éloignés, vous devez mettre à jour les paramètres de votre lieu géographique dans le menu "USUAL" du récepteur (voir page 10) et recommencez le pointage du moteur pour tenir compte de votre position géographique, les paramètres USUAL par défaut correspondent au centre de la France et doivent être modifiés pour les régions excentrées.**

**L'installation motorisée est maintenant réglée.**

Débrancher le LNB, le récepteur et le téléviseur et reportez vous à la partie "Installation du récepteur chez vous" de la notice du récepteur pour installer définitivement votre installation de réception satellite.

Relier le LNB au moteur (câble coaxial de 1,5 m) et le moteur à l'entrée SAT IN du récepteur par l'autre câble coaxial muni de fiches «F» à chaque extrémité. Visser soigneusement les fiches en veillant à ne pas plier les brins centraux (voir dessin ci-contre). **Ne pas utiliser de pince ou de clé pour le serrage des fiches "F" serrage manuel uniquement.**

**11 - Etanchéité des 3 fiches «F» (LNB et moteur) (effectuer cette opération par temps sec)**

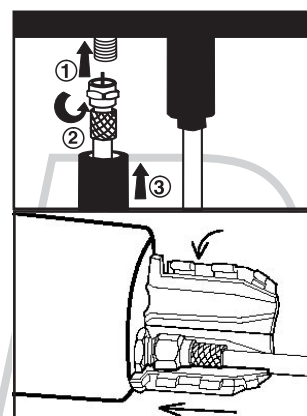
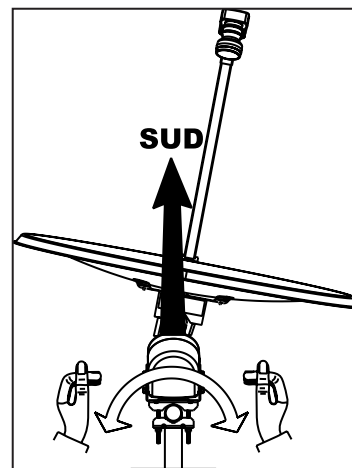
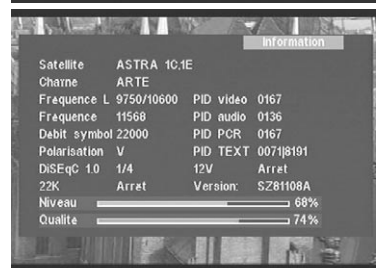
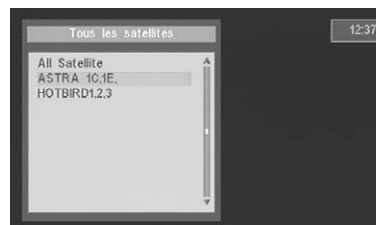
L'étanchéité des fiches F du LNB et du moteur doit être réalisée une fois l'installation terminée. Le soin apporté à cette opération conditionne le bon fonctionnement de l'installation dans le temps. Utiliser un des dispositif suivant :

- **Capuchon en caoutchouc** : il doit être glissé sur le câble avant le montage de la fiche F.

- **Protection étanche réutilisable**

**UNE ÉTANCHÉITÉ NON RÉALISÉE ANNULE LA GARANTIE.**

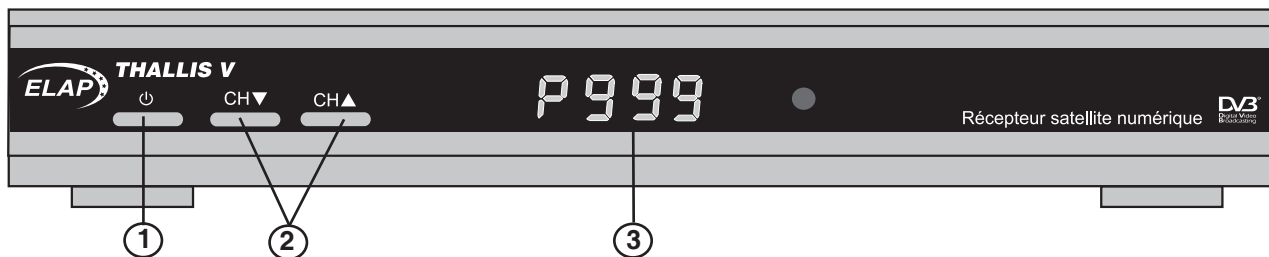
**POUR BÉNÉFICIER DE TOUTES LES POSSIBILITÉS DE VOTRE RÉCEPTEUR, REPORTEZ VOUS À LA PARTIE C DE CETTE DOCUMENTATION.**



# C ) - NOTICE DU RÉCEPTEUR SATELLITE NUMÉRIQUE FREE TO AIR

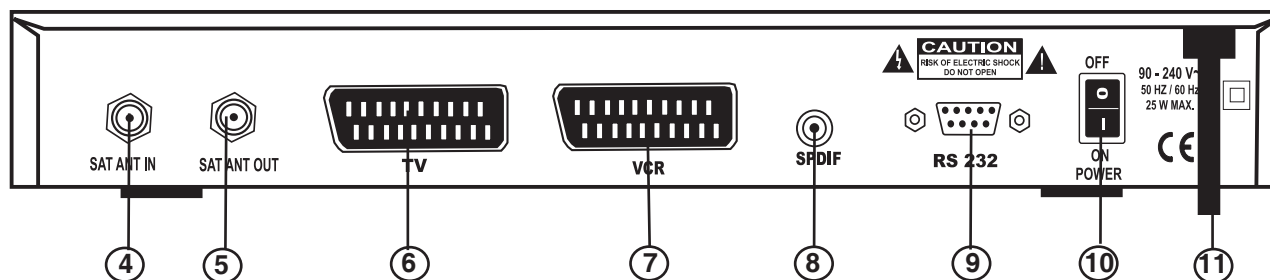
## 1 - PRÉSENTATION

### 1.1 - La face avant :



- 1 TOUCHE «  $\text{⏻}$  »** Utilisée pour la mise en veille et en marche du récepteur. Pour de longues périodes d'absence (vacances par exemple), il est nécessaire d'éteindre complètement le récepteur avec l'interrupteur situé à l'arrière (230 V~).
- 2 TOUCHES «CH ▼ ou CH ▲ »** Utilisées pour la sélection des canaux par ordre croissant « ▲ » ou décroissant « ▼ »
- 3 AFFICHAGE** Affichage du canal et de l'heure en mode veille.  
Voyants témoin du fonctionnement (présence signal, veille, marche).

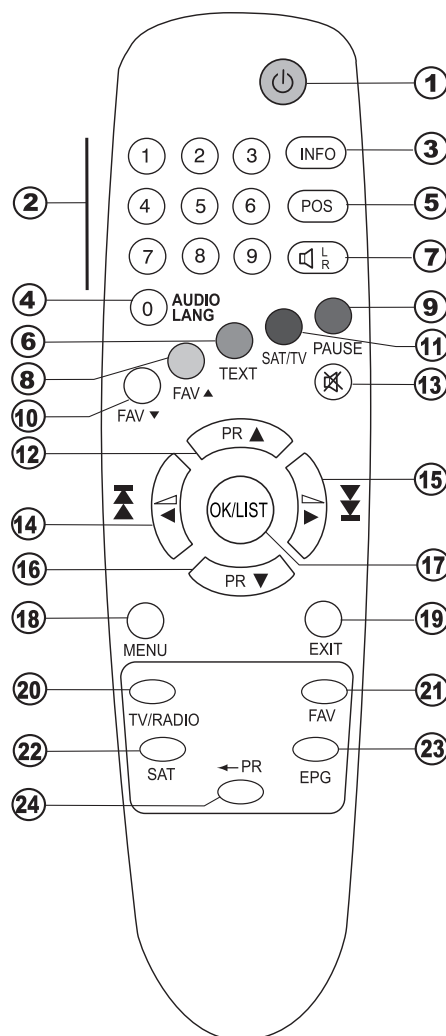
### 1.2 - La face arrière :



- 4 ENTRÉE LNB «SAT ANT IN»** Entrée «Satellite» du récepteur recevant le câble coaxial en provenance du convertisseur LNB monté sur la parabole. Le câble véhicule le signal satellite, mais aussi une tension de 14 ou 18 V (300 mA maxi en continu, 600 mA intermittents) servant à l'alimentation de la tête et au changement de polarisation et une commande 22kHz pour commuter les oscillateurs d'une tête universelle. Ce récepteur dispose des fonctions de commutation Diseqc 1.2™ permettant de commander les moteurs Diseqc.
- 5 SORTIE «SAT ANT OUT»** Sortie 950 à 2150 MHz pour utiliser un récepteur satellite analogique.
- 6 PRISE PERITELEVISION «TV»** Sortie audiovisuelle à relier au téléviseur à l'aide d'un cordon péritelévision 21 broches (non fourni).
- 7 PRISE PERITELEVISION «VCR»** Entrée/Sortie audiovisuelle pour raccordement à un magnétoscope. Utiliser la prise "Audiovisuel externe" ou "décodeur"
- 8 SORTIE «SPDIF»** SONY PHILIPS Digital Interface : sortie audio numérique coaxiale pour connecter un équipement audio avec une entrée SPDIF
- 9 PORT RS 232** Port série RS232 pour interventions SAV et mise à jour du logiciel
- 10 INTERRUPTEUR SECTEUR** Interrupteur secteur 230 V~ . Mise en marche et arrêt du récepteur satellite.
- 11 CORDON SECTEUR** A relier à une prise secteur 230 V~.

### 1.3 - La télécommande

- 1. **POWER** : Mise en veille et en marche.
- 2. **CHIFFRES** : Sélection des chaînes, entrée des sélections et des mots de passe.
- 3. **INFO** : Affiche des informations relatives au programme reçu.
- 4. **MULTIVIDEO** : Fonction mosaïque, affiche dans 9 fenêtres les images des programmes disponibles.
- 5. **POS** : Accès aux fonction spécifique à un moteur DiSEqC1.2.
- 6. **TEXT** : Accès au Télétexte de la chaîne visualisée (si disponible).
- 7. **AUDIO** : Affiche le menu Audio.
- 8. **FAV ▲** : Déplacement des canaux favoris croissants.
- 9. **PAUSE** : Fonction gel d'image (appuyez pour geler l'image ; appuyez à nouveau pour retrouver une image en mouvement).
- 10. **FAV ▼** : Déplacement des canaux favoris décroissants.
- 11. **SAT/TV** : Affichage des chaînes analogiques sur le téléviseur.
- 13. **MUTE** : Touche silence audio.
- 12/16. **▲ / ▼** : Déplacement des canaux croissants ou décroissants. Déplacement dans les menus. Défilement par page dans les listes de programmes ou dans les menus.
- 14/15. **◀ / ▶** : Réglage du volume sonore. Déplacement dans les menus. Changement des pages dans les listes de programme ou dans le guide des programmes.
- 17. **OK** : Affiche la liste des chaînes et l'efface. Confirmation du choix dans les menus.
- 18. **MENU** : Affiche le menu principal sur l'écran.
- 19. **EXIT** : Retour au menu précédent ou au mode visualisation programme (depuis un menu).
- 20. **TV/RADIO** : Passage des programmes de télévisions au programmes de radios.
- 21. **FAV** : Affichage des programmes favoris.
- 22. **SAT** : Sélection d'un satellite.
- 23. **EPG** : Si la chaîne transmet les informations : affiche le guide électronique des programmes fournit les informations sur le programme en cours (horaire et titre si disponible).
- 24. **◀PR** : Zapping : pour revenir au programme précédent.



### 1.4 - Utilisation de la télécommande


**IMPORTANT :** Pour bénéficier pleinement des possibilités de votre récepteur, nous vous recommandons de lire attentivement ce chapitre.

#### Mise en place des piles

La télécommande est livrée avec les piles non installées.

Oter le couvercle en dessous de la télécommande et mettre en place les piles en respectant les polarités + et - indiquées. Dès que vous constatez que la portée de la télécommande diminue, remplacer les 2 piles (modèle AAA).



#### Mise en veille et en marche

En appuyant sur la touche «  », vous allumez et éteignez votre récepteur. Pour de longues périodes d'absence (vacances par exemple), il est conseillé d'éteindre complètement le récepteur à l'aide de l'interrupteur secteur à l'arrière.

### 1.5 - Utilisation sans la télécommande

Bien que le récepteur soit prévu pour être commandé et programmé à partir de la télécommande, il est possible d'accéder aux fonctions de base en cas de perte ou quand l'utilisation de la télécommande n'est pas souhaitable (lieux publics, écoles, etc...).

L'accès à ces fonctions s'effectue par les touches de la face avant :

- «  » Mise en veille et en marche
- «  » Sélection des chaînes.

## 1.6 - Principes d'utilisation des menus

La programmation s'effectue par un système de menus affichés sur l'écran du téléviseur, les différents réglages y sont regroupés.

Procédez de la manière suivante :

Assurez-vous d'être en mode vidéo à l'aide de la touche «TV».

Pour passer en mode programmation et afficher les menus, pressez la touche «MENU» puis sélectionnez un menu avec les touches «◀/▶» en passant sur les pictogramme sur la ligne en bas des menus.



Le déplacement dans un menu s'opère par les touches «▲/▼/◀/▶» .

La validation d'un menu s'effectue par la touche «OK»

Le retour à un menu précédent sans prise en compte des modifications apportées ou le retour au fonctionnement normal du récepteur (visualisation des programmes TV) s'effectue par la touche «EXIT» (pour revenir au fonctionnement normal, il peut-être nécessaire d'appuyer plusieurs fois).

### Attention

**Certains paramètres agissent sur l'ensembles des canaux programmés. Leur modification par erreur peut empêcher la réception de tous les programmes.**

**Ne procéder à des modifications que si elles sont nécessaires, et que si vous les maîtrisez parfaitement.**

### Principes d'utilisation des menus affichés à l'écrans

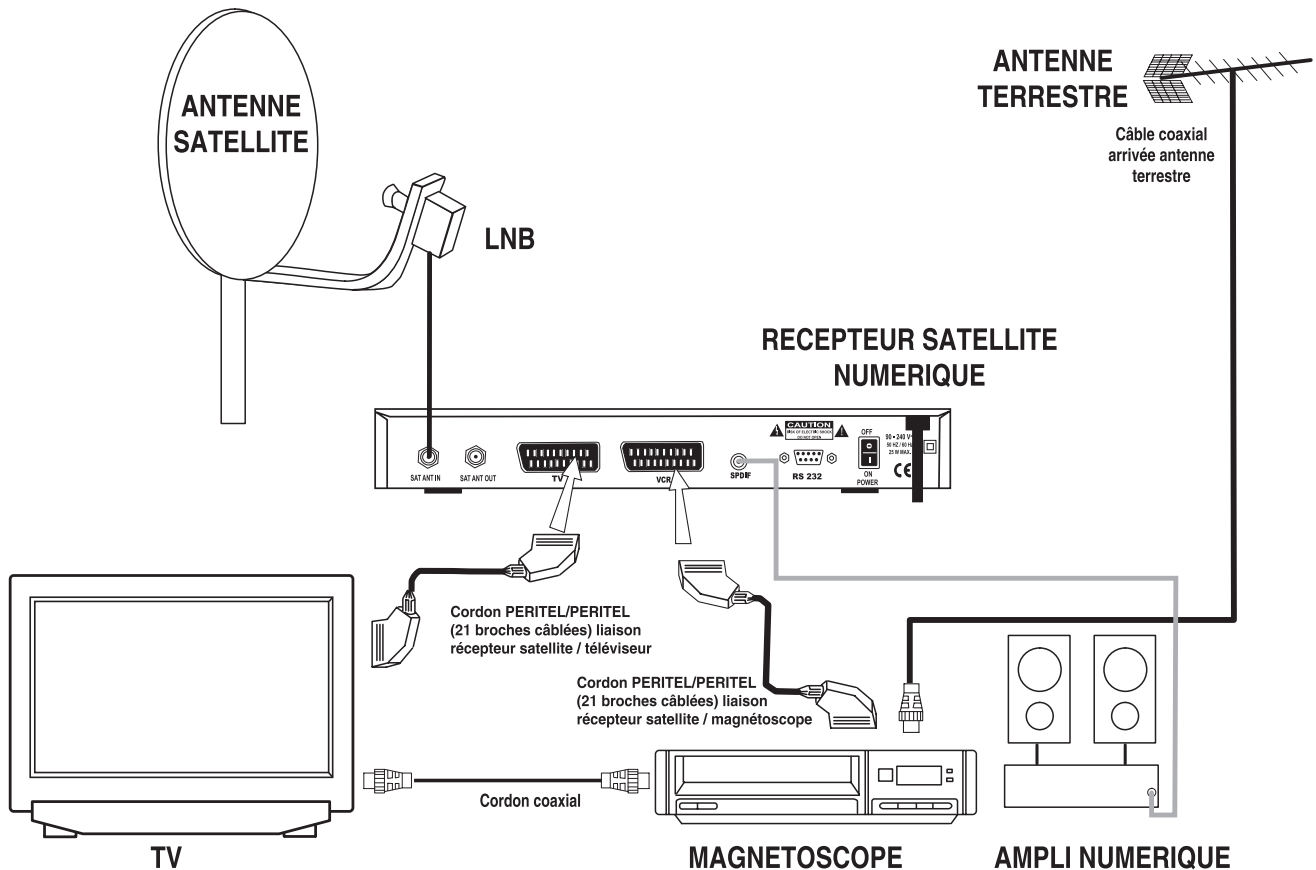
Le paramétrage du récepteur satellite s'effectue par différentes fenêtres indiquant les paramètres modifiables et leur valeur ou état ainsi que les fonctions associées aux touches de la télécommande.



## 1.7 - Installation du récepteur chez vous

Les indications ci-dessous supposent que vous disposez déjà d'une antenne satellite pointée. Dans le cas contraire installez d'abord votre antenne. Pour cela, reportez-vous aux chapitres : A - Installation avec pointage d'une antenne fixe ou B - Installation avec pointage d'une antenne motorisée en début de cette notice.

Dans tous les cas, il est conseillé de faire appel à un installateur d'antenne et de pointer l'antenne à l'aide d'un mesureur de champ.



Installez votre récepteur dans un endroit sec et correctement ventilé, loin d'une source de chaleur (voir page 2 - les règles de sécurité). Ne pas poser d'objets ou d'appareils sur son couvercle qui obstrueraient les trous de ventilation.

**Ne pas brancher votre récepteur au secteur 230 V~ avant d'avoir raccordé tous les sous-ensembles (TV, magnétoscope, chaîne hi-fi, Home Cinéma, antennes, etc...) de votre installation :**

Reliez le câble provenant de votre antenne satellite au récepteur (fiche F, serrage manuel uniquement). Effectuez ceci très soigneusement de façon à ne pas provoquer de court-circuit.

Reliez la sortie péritélévision «TV» au récepteur par l'intermédiaire du cordon péritélévision . Le magnétoscope doit être branché sur la prise «VCR». Si votre magnétoscope a deux prises Péritélévision, utilisez la prise «Audiovisuel externe» ou la prise décodeur du magnétoscope (consulter sa notice).

Si votre téléviseur est monophonique, vous pourrez bénéficier des émissions en son numérique en branchant la sortie SPDIF sur votre Home Cinéma.

Branchez le récepteur sur une prise secteur 230 V~ et basculez l'interrupteur arrière sur ON. Le récepteur commence sa procédure d'initialisation. Pendant cette période (10 secondes) n'actionnez aucune touche de la télécommande ou du récepteur. Dès que l'affichage s'immobilise, le récepteur est opérationnel.

**Nota :** le récepteur satellite est stéréo. Avec un magnétoscope, il arrive que le son ne soit audible que sur une seule voie de votre téléviseur stéréo. Consultez dans ce cas votre revendeur Radio-TV.



## 2 - UTILISATION DU RECEPTEUR SATELLITE :

### 2.1 - Sélection d'une chaîne :

Votre récepteur est maintenant programmé (il contient dans sa mémoire les programmes TV ou Radio). Pour afficher un programme il suffit de le sélectionner dans les listes disponibles.

**Merci de lire attentivement cette notice afin d'utiliser au mieux les possibilités de votre récepteur.**

**La touche «TV/RADIO» permet de sélectionner les programmes TV ou Radio. Les principes de classement sont identiques en mode TV ou Radio.**

#### Choix d'un programme :

Le changement de chaîne s'effectue par les touches «▲/▼», ou en utilisant le pavé numérique de la télécommande.

Le nom et le N° de canal s'affichent en bas de l'écran.

#### Choix d'un programme dans la liste :

Le choix d'un programme est facilité par l'affichage de la liste des chaînes sur l'écran.

Affichage de la liste des programmes : pressez la touche «OK/LIST».

Défilement des pages de la liste par les touches «◀/▶».

Choix du programme par les touches «▲/▼».

Visualisation du programme dans la fenêtre par la touche «OK».

Sélection du programme par la touche «EXIT».



#### Choix d'un programme à partir de la mosaïque :

Vous pouvez visualiser sur l'écran un ensemble de chaînes reçues en miniature, pour avoir un aperçu rapide des programmes.

Presser la touche «0» pour activer la fonction. Les chaînes s'affichent sur l'écran au fur et à mesure de la recherche de l'adaptateur. A la fin de la recherche, un cadre rouge encadre la chaîne active (Image mobile et son).

Vous pouvez changer de chaîne en utilisant les touches «▲/▼/◀/▶».

Pressez «OK» pour afficher la chaîne désirée en plein écran.



#### Choix d'un programme favori :

L'adaptateur permet de regrouper les programmes TV ou radio au sein de huit groupes (si des listes de programmes favoris ont été créées).

Ces groupes sont directement accessibles à l'aide de la touche de couleur rouge «FAV» de la télécommande.

Choix du programme par les touches «FAV▲ / FAV▼».

Défilement des pages de la liste par les touches «▲/▼».

Visualisation du programme dans la fenêtre par la touche «OK».

Sélection du programme par la touche «EXIT».

#### Informations

En appuyant sur la touche «INFO», vous pouvez contrôler l'appartenance de la chaîne à une des listes de programmes favoris. Les informations sur le programme en cours : horaires et titre, présence de sous titrage et de télétexte.

#### Sélection des différentes voies audio :

La plupart des programmes TV et quelques programmes radio disposent de plusieurs voies audio : multi langue ou différentes radios (dans le cas où une radio est émise avec des chaînes TV)

La touche «AUDIO» permet d'accéder à ces différents sons. Le récepteur indique les langues et les modes audios analogiques stéréo, droite ou gauche ou numérique (si transmis par l'opérateur).

Exemples : FRA ou FRE = Français  
DEU ou GER = Allemand

Choix de la voie (langue) audio par les touches «▲/▼».

Sélection audio numérique ou analogique voie gauche, voie droite, stéréo par les touches «◀/▶».

Si le son numérique (Dolby Digital) est sélectionné. La sortie audio numérique SPDIF est alors active.

Sortie du menu «EXIT».



## 2.2 - Télétexte

Si le programme comporte des données de télétexte vous pouvez visualiser ces informations en appuyant sur «**TEXT**». Pour revenir au mode de fonctionnement normal, appuyez sur «**EXIT**».

Vous pouvez faire défiler les pages télétexte avec «**▲ / ▼**» ou entrer directement avec les touches numériques le N° de page.

**Nota : les données de télétexte sont fournies par les diffuseurs, certains programmes ne possèdent pas de télétexte.**

## 2.3 - Guide Electronique des Programmes

Le Guide Electronique des Programme vous donne des informations sur les programmes de la chaîne sélectionnée. Appuyez sur la touche «**EPG**» de la télécommande pour accéder au guide électronique des programmes.

Les touches «**▲ / ▼**» permettent d'afficher le guide électronique des programmes des autres chaînes.

**Nota : ces informations sont fournies par les diffuseurs, certains programmes n'en comportent pas.**

## 2.4 - Informations sur le programme en cours

En appuyant sur la touche «**INFO**»

L récepteur satellite affiche les informations sur le programme en cours : qualité de réception, canal et fréquence, nombre de sons disponibles, nom de la chaîne et du programme en cours, présence de Télétexte.

## 2.5 - PAUSE - Gel d'image

La touche «**PAUSE**» de la télécommande, vous permet de "geler" une image, l'image présente au moment où vous appuyez sur la touche reste fixe à l'écran. Appuyez à nouveau sur la touche «**PAUSE**» pour revenir au fonctionnement normal

## 2.6 - Visualisation des programmes cryptés :

La visualisation des programmes cryptés n'est pas possible avec ce récepteur.

# 3 - ORGANISATION DES CANAUX

## Classement des chaînes

Les programmes peuvent être classés dans une liste favorite, supprimé ou déplacés.

Appuyez sur la touche «**MENU**» pour accéder au menu principal.

Avec les touches de navigation «**▲ / ▼**», pour accéder à la ligne Gestion des chaînes. pressez «**OK**»,

Avec les touches de navigation «**▲ / ▼**», pour accéder à la ligne Liste des chaînes TV, pressez «**OK**».



Vous pouvez dans cette fenêtre :

- Trier les chaînes (touche rouge) par ordre alphabétique (A à Z ou Z à A) ou chaînes en clair et cryptées.
- Créer vos listes de chaînes favorites (touche bleue) choix d'une liste favorite «**▲ / ▼**» et validation par «**OK**» puis choix des chaînes à mettre dans la liste «**▲ / ▼**» et validation par «**OK**»
- Passer des chaînes (touche blanche) ce programme ne sera pas accessible avec les touches «**▲ / ▼**», il faudra entrer son numéro avec les touches numériques.
- Editer les chaînes (touche jaune) pour supprimer, verrouiller (un programme verrouillée ne pourra être visualisé qu'après avoir entré le mot de passe, ce principe permet d'interdire l'accès à des programmes aux enfants), éditer (pour changer le nom d'une chaîne) ou supprimer des chaînes.

Après avoir effectué tous les changements, pressez sur «**EXIT**» pour mémoriser les modifications dans la liste des chaînes.

## 4 - TIMER & MISE A L4HEURE

### 4.1 - Enregistrement en différé avec le Timer

Vous pouvez programmer l'enregistrement d'un programme grâce à la fonction timer du récepteur satellite. Votre récepteur dispose d'une horloge interne et d'une fonction Timer pour pouvoir mettre en route et arrêter le récepteur (pour enregistrer un programme) ou l'éteindre automatiquement .

Après avoir entré les paramètres du timer, votre récepteur se mettra automatiquement sous tension et sur la chaîne sélectionnée. Si vous voulez enregistrer à l'aide de votre magnétoscope, celui-ci doit être programmé en conséquence (se reporter à sa notice).

Appuyez sur la touche « **MENU** » de la télécommande pour afficher le menu principal, sélectionnez avec les touches « **▲ / ▼** » la ligne **Timer** puis appuyez sur la touche « **OK** » de la télécommande, vous pouvez maintenant :

- entrer 8 programmations horaires différentes : l'arrêt automatique de votre récepteur ou la mise en marche sur un programme et l'arrêt automatique avec ou sans répétition (pour enregistrer une émission par exemple).

**Nota : si vous programmez la mise en marche automatique du récepteur, vous devez programmer son arrêt en activant une autre programmation (exemple : programmation 1 : Action = Marche ; Programmation 2 : Action = Arrêt)**

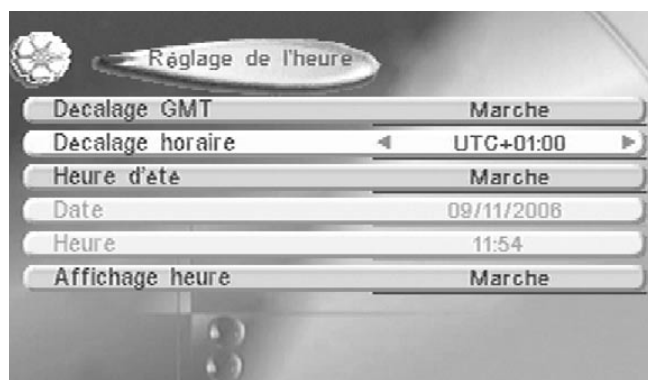


### 4.2 - Heure :

Appuyez sur la touche « **MENU** » de la télécommande pour afficher le menu principal, sélectionnez avec les touches « **▲ / ▼** » le menu **Réglage Système** et la ligne **Réglage de l'heure** puis appuyez sur la touche « **OK** » de la télécommande, vous pouvez maintenant :

Soit garder l'heure automatique en fonction du pays ou entrer le décalage horaire entre l'heure GMT (Décalage GMT = Marche) et votre lieu d'habitation (+ 1 heure et Heure d'été Marche pour la France). Dans ce cas le récepteur se mettra à l'heure automatiquement grâce aux signaux satellite.

Soit entrer manuellement l'heure et la date si les signaux satellite ne contiennent pas d'informations sur l'heure (Décalage GMT = Arrêt).



## 5 - MOT DE PASSE

Cette fonction vous permet de modifier les mots de passe pour accéder aux paramètres sensibles ou au verrouillage parental.

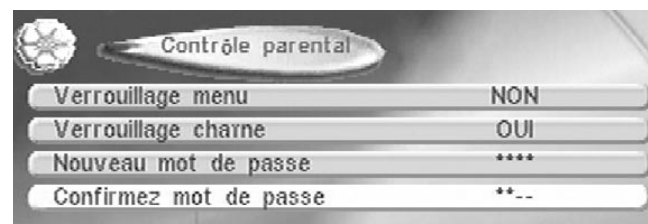
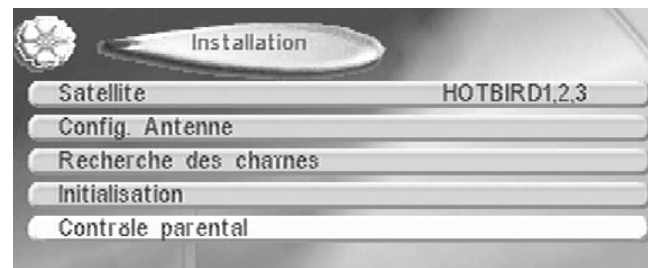
Pour accéder au changement de mot de passe

Appuyez sur la touche « **MENU** » de la télécommande pour afficher le menu principal, sélectionnez avec les touches « **▲ / ▼** » le menu **Installation** et la ligne **Contrôle parental** puis appuyez sur la touche « **OK** » de la télécommande, vous pouvez maintenant : activer les verrouillages des menus ou parental (verrouillage chaînes) ou changer le Mot de passe

Mots de passe par défaut **0000** (à la livraison).

Nouveau Mot de Passe : \_\_\_\_\_

Vous devez entrer deux fois le nouveau pour qu'il soit pris en compte.



## 6 - PROGRAMMATION DU RECEPTEUR NUMERIQUE (Partie réservée aux utilisateurs avancés)

Vous pouvez programmer de nouvelles chaînes satellite ou reprogrammer un canal dont les paramètres ont changés. Pour mémoriser de nouvelles chaînes, reportez-vous aux paramètres contenus dans la presse spécialisée. Vous devrez pour obtenir de nouvelles chaînes satellite soit entrer le N° du canal correspondant ; soit effectuer une nouvelle recherche complète.

Reportez-vous à la page 15 pour le principe d'utilisation des menus.

### **Attention**

**Le récepteur est numérique ; le nom des chaînes ainsi que l'éventuel cryptage est transmis par l'opérateur lors de la recherche automatique. Suivant l'exactitude de ces données, le récepteur peut mémoriser des chaînes ou services inaccessibles ou afficher qu'un programme est crypté alors qu'il est disponible réellement.**

**Certains paramètres agissent sur l'ensembles des canaux programmés. Leur modification par erreur peut empêcher la réception de tous les programmes.**

**Ne procéder à des modifications que si elles sont nécessaires, et que si vous les maîtrisez parfaitement.**

### 6.1 - Menu Gestion des chaînes

Liste chaînes TV : affiche le liste des chaînes TV mémorisées (idem touche OK/LIST) Positionnement des chaînes dans la liste principale ou les listes de programmes favoris (voir page 18).

Liste Radio : affiche le liste des stations de radios mémorisées (idem touche OK/LIST)

### 6.2 - Menu Installation

Liste satellite : Vous pouvez définir le (ou les) satellite(s) que vous voulez recevoir avec votre système (parabole fixe 1, 2 ou 3 LNB, ou motorisée)

Config antenne : Vous pouvez définir pour les satellites sélectionné, un numéro de Diseqc 1.0 (utilisation avec commutateurs Diseqc) ou activer le positionneur DiSEqC 1.2 ou USUAL (pour utiliser un moteur) dans ce cas la fonction DiSEqC 1.0 doit être désactivée.

Le menu indique les valeurs d'oscillateur local haute et basse du (ou des) LNB(s). Les valeurs courantes utilisées sont 09750 MHz pour la bande base et 10600 MHz pour la bande haute.

Le récepteur est livré avec l'alimentation LNB en service et sélection de polarisation H et V activée (13/18 V).

La commutation 22 kHz est automatique et dépendra de la fréquence du répéteur choisi.

Recherche des chaînes :

- Editer TP : pour rechercher un transposeur unique ou une fréquence d'un satellite ou pour vérifier le pointage d'une antenne (qualité des signaux). Pour entrer les paramètres spécifiques dans le cas d'un canal étranger ou hors normes du pays. Reportez-vous. à la presse spécialisée pour connaître les paramètres (PID, modulation, fréquence, etc...) du canal que vous voulez recevoir

- Recherche d'1 satellite : scanne entièrement les transpondeurs d'un satellite et mémorise tous les programmes

- Recherche de plusieurs satellite : scanne entièrement les transpondeurs des satellites sélectionnés et mémorise tous leurs programmes

Initialisation : pour effacer tous les nouveaux programmes mémorisés (TV et radio) et revenir à la configuration d'origine.

Contrôle parental : cette fonction permet le changement du code parental à 4 chiffres pour plus de confidentialité.

### 6.3 - Menu Réglage système

Langue : permet de choisir la langue d'affichage dans les menus et les sons préférés.

Affichage :

- Aspect : choisissez entre PAL BGDHI, PAL N (fonction de votre téléviseur)

- Mode d'affichage : format de votre téléviseur 4/3 ou 16/9, en fonctionnement 16/9 la commutation est automatique.

- Sortie de Vidéo : choix de la sortie RVB ou composite (CVBS). *Nota : avec un téléviseur récent muni d'une prise péritélévision, la qualité d'image sera meilleure en choisissant le mode RVB (réglage d'usine par défaut).*

Réglage Heure : permet de sélectionner les paramètres horaire spécifique à votre pays et le décalage de l'affichage de l'heure dans le bandeau du Guide électronique des programmes. Vous pouvez aussi entrer l'heure et la date en mode manuel, en mode automatique l'heure mémorisée sera l'heure GMT + ou - la valeur d'offset déclarée. Cette

opération est nécessaire pour utiliser le timer et afficher la bonne heure quand le récepteur est en veille.

Démarrer sur une chaîne : pour définir la chaîne sur laquelle démarrera le récepteur à l'allumage.

Type de chaîne chaîne : pour définir si vous voulez rechercher les chaînes en clair, crypté (pour leur période de diffusion en clair) ou toutes les chaînes.

Configuration OSD : permet de choisir le style d'affichage des menus (couleurs, transparence ...).

## 6.4 - Menu Information :

Affiche les informations relatives aux versions matérielle et logicielle du produit (important pour le SAV).

## 6.5 - Menu Timer

Pour enregistrer une émission vous pouvez entrer 8 programmes permettant de mettre en marche le récepteur satellite automatiquement sur une chaîne.

Pour mettre en veille automatique du récepteur après une durée programmable entre 15 et 120 minutes (2 heures).

## 6.6 - Menu Jeu

Pour jouer à Tétris, Serpent ou Othello avec la télécommande

## 7 - EN CAS DE DIFFICULTE : (survenant sur une installation ayant déjà fonctionné et donné entière satisfaction)

Problème	Solution
Aucun affichage en façade du récepteur	Vérifier le branchement du cordon d'alimentation au secteur 230 V - Vérifier la position de l'interrupteur arrière et si le récepteur n'est pas en veille
Pas d'image	Vérifier le branchement du cordon d'alimentation au secteur et l'interrupteur arrière 230 V - Vérifier si le récepteur n'est pas en veille - Vérifier le branchement du cordon périmentévision au TV - Vérifier que le téléviseur est bien en position audiovisuelle
Mauvaise qualité d'image (mosaïque)	Vérifier les branchements ci-dessus - Vérifier le pointage de la parabole.
Pas de son	Vérifier les branchements - Vérifier la position des commandes de volume sur le TV et le récepteur - Vérifier que les touches « SILENCE » (MUTE) n'ont pas été pressées
Pas de fonctionnement de la télécommande	Remplacer les piles de la télécommande
Messages d'erreur : Pas de signal	Vérifier le branchement au LNB - Vérifier le pointage de la parabole.
Pas de commutation bi-tête	Vérifier que l'option DiSEqC est correctement configurée pour les satellites (menu Réglage antenne page11)
La télécommande n'agit plus	Vérifier que la touche TV/SAT n'a pas été pressée Eteindre et rallumer le récepteur par l'interrupteur arrière.
Récepteur bloqué	Eteindre et rallumer le récepteur par l'interrupteur arrière.

### Nota :

**Sur les satellites reçus faiblement, certains programmes seront difficilement reçus (effet mosaïque) ou même non reçus, ceci même si la parabole est correctement orientée. C'est un phénomène normal et connu. Si vous utilisez un commutateur DiSEqC, vérifiez les branchements et la commande du commutateur dans le récepteur.**

**Vérifiez la force du signal et la qualité du signal reçu.**

## 8 - CARACTERISTIQUES

- Compatibilité DVB-S (ETS 300-421) ; MPEG2 et MPEG1 ; Musicam
- Modes MCPC - SCPC
- Débit symbole variable 2 à 45 Msps
- 3000 programmes
- 8 groupes de chaînes préférées
- Guide électronique des programmes
- Télétexte
- Commutations 14/18 V; 0/22 Khz et Diseqc 1.0
- Possibilité de couper l'alimentation LNB
- Recherche automatique des programmes
- Modes TV et radio (Radios numériques qualité CD)
- Choix TV 16/9 ou 4/3
- Verrouillage parental
- Tuner 950 – 2150 MHz
- Alimentation 100 à 240 Vca - 50 / 60 Hz

### INTERFACES

- Afficheur vert 4 digits en face avant
- Affichage sur écran en 12 langues
- Contrôle par touches en façade ou télécommande infrarouge
- Positionneur d'antenne DISEqC 1.2 intégré (50 positions)
- Commande moteur Go To X / USUAL
- Commutations DISEqC 1.0 et 0/22 KHz ; Bandes C et Ku
- Entrée numérique : 1 Fiche F 75 Ohms
- Sortie récepteur analogique : Fiche F 75 Ohms
- 1 prise péritélévision TV (RVB et composite)
- 1 prises péritélévision magnétoscope
- Sortie RCA Audio numérique SPDIF
- Réglage volume
- Indicateur de niveau et qualité signal numérique (affichage écran et face avant)

### DIMENSIONS

l : 280 mm x p : 205 mm x h : 40 mm

Poids 1,5 kg

# ELAP

# 9 - TABLEAU DE POINTAGE DES SATELLITES POUR LA FRANCE

Satellites			Tuksat 1C		Arabsat 2A/3A		Astra 1E/11H		Eutelsat W2		Hot Bird	
Position orbitale			42°	Est	26°	Est	19°	Est	16°	Est	13°	Est
Dpts	Lat.	Long.	ELEV.	AZIM.	ELEV.	AZIM.	ELEV.	AZIM.	ELEV.	AZIM.	ELEV.	AZIM.
1	46.00	5.38	26.1	134.1	33.3	152.4	35.4	161.4	36.0	120.0	36.5	169.5
2	49.56	3.61	22.5	133.8	29.3	151.6	31.3	160.1	32.0	116.5	32.5	167.7
3	46.23	3.00	24.6	131.7	32.2	149.6	34.5	158.3	35.3	116.9	35.9	166.3
4	44.12	6.17	27.9	134.0	35.4	152.6	37.5	161.9	38.2	121.5	38.7	170.2
5	44.74	6.22	27.5	134.3	34.8	152.9	36.9	162.1	37.6	121.4	38.0	170.4
6	43.90	7.71	28.9	135.5	36.2	154.5	38.1	163.9	38.7	123.7	39.1	172.4
7	44.63	4.40	26.6	132.4	34.3	150.6	36.6	159.7	37.3	119.0	37.9	167.9
8	49.60	4.63	23.0	134.9	29.6	152.8	31.5	161.4	32.1	117.7	32.6	169.1
9	43.00	1.52	26.0	128.6	34.6	146.3	37.3	155.2	38.3	115.7	39.1	163.4
10	48.28	4.00	23.7	133.7	30.6	151.6	32.7	160.3	33.4	117.5	33.9	168.0
11	43.10	2.38	26.5	129.5	34.9	147.4	37.5	156.4	38.4	116.7	39.1	164.7
12	44.28	2.52	25.7	130.3	33.8	148.1	36.4	157.0	37.2	116.7	37.9	165.2
13	43.53	5.08	27.7	132.5	35.6	151.0	37.9	160.2	38.6	120.2	39.2	168.6
14	49.05	-1.25	20.4	128.8	28.0	145.7	30.5	154.0	31.3	111.3	32.1	161.4
15	45.85	2.66	24.7	131.2	32.4	149.0	34.8	157.8	35.6	116.6	36.3	165.7
16	45.69	0.22	23.4	128.7	31.6	146.0	34.2	154.6	35.1	113.7	35.9	162.4
17	45.78	0.67	23.6	129.2	31.7	146.6	34.3	155.2	35.2	114.2	35.9	163.0
18	47.00	2.54	23.8	131.6	31.3	149.3	33.6	158.0	34.4	116.1	35.0	165.8
19	45.42	1.81	24.5	130.1	32.5	147.8	35.0	156.5	35.9	115.6	36.5	164.5
20	42.20	8.10	30.5	135.0	38.0	154.3	40.0	164.0	40.6	124.7	41.0	172.7
21	47.50	4.74	24.6	134.1	31.6	152.2	33.7	161.0	34.3	118.7	34.8	168.9
22	48.43	-2.90	19.9	126.9	27.8	143.6	30.5	151.8	31.5	109.8	32.3	159.2
23	46.00	2.00	24.2	130.6	32.0	148.2	34.5	157.0	35.3	115.7	36.0	164.9
24	45.18	0.68	24.0	128.9	32.2	146.3	34.9	155.0	35.8	114.3	36.6	162.9
25	47.21	6.42	25.7	135.7	32.5	154.1	34.4	163.1	34.9	120.9	35.4	171.1
26	44.73	5.15	26.9	133.2	34.4	151.6	36.7	160.7	37.4	120.0	37.9	168.9
27	48.98	0.90	21.6	130.9	28.9	148.2	31.2	156.6	32.0	113.6	32.6	164.1
28	48.41	1.38	22.2	131.1	29.6	148.5	31.9	157.0	32.7	114.3	33.3	164.6
29	48.31	-4.00	19.3	125.8	27.5	142.3	30.3	150.4	31.3	108.7	32.2	157.7
30	44.00	4.20	26.9	131.8	34.8	150.1	37.2	159.2	37.9	118.9	38.5	167.4
31	43.21	1.39	25.8	128.6	34.3	146.2	37.1	155.1	38.0	115.5	38.8	163.3
32	43.68	0.47	24.9	127.9	33.5	145.3	36.3	154.1	37.3	114.3	38.1	162.2
33	44.93	-0.66	23.4	127.5	31.9	144.6	34.7	153.2	35.7	112.9	36.5	161.0
34	43.65	3.47	26.7	130.9	34.8	149.0	37.3	158.1	38.1	118.0	38.8	166.3
35	48.28	-1.56	20.7	128.1	28.5	145.0	31.1	153.3	32.0	111.2	32.8	160.8
36	46.84	1.53	23.4	130.5	31.1	148.0	33.5	156.7	34.3	115.0	35.0	164.5
37	47.30	0.70	22.6	129.9	30.3	147.3	32.8	155.8	33.6	113.9	34.3	163.5
38	45.20	5.55	26.8	133.9	34.1	152.3	36.3	161.4	36.9	120.4	37.4	169.6
39	46.65	5.72	25.8	134.7	32.8	153.1	34.8	162.0	35.4	120.2	35.9	170.0
40	44.00	-1.00	23.8	126.7	32.6	143.7	35.5	152.3	36.5	112.6	37.4	160.3
41	47.62	1.33	22.7	130.7	30.3	148.1	32.7	156.7	33.5	114.5	34.1	164.4
42	45.65	4.13	25.7	132.6	33.2	150.7	35.4	159.6	36.2	118.4	36.7	167.7
43	45.00	5.77	27.0	134.0	34.4	152.5	36.5	161.6	37.2	120.8	37.7	169.8
44	47.25	-1.42	21.5	127.8	29.5	144.8	32.2	153.1	33.1	111.6	33.9	160.7
45	47.90	2.46	23.2	132.0	30.4	149.6	32.7	158.2	33.4	115.7	34.0	165.9
46	44.57	1.55	25.0	129.5	33.2	147.1	35.8	155.9	36.7	115.5	37.4	163.9
47	44.34	0.44	24.5	128.3	32.9	145.6	35.6	154.3	36.6	114.2	37.4	162.3
48	44.47	3.55	26.2	131.4	34.1	149.5	36.5	158.5	37.3	118.0	37.9	166.6
49	47.42	-0.52	21.9	128.8	29.7	145.9	32.3	154.3	33.2	112.5	33.9	161.9
50	49.00	-1.25	20.4	128.7	28.0	145.7	30.5	154.0	31.4	111.3	32.1	161.4
51	49.20	4.00	23.0	134.1	29.8	151.9	31.8	160.5	32.4	117.1	32.9	168.2
52	48.20	5.10	24.3	134.8	31.1	152.9	33.0	161.6	33.7	118.9	34.1	169.5
53	48.15	-0.66	21.3	129.0	29.0	146.0	31.5	154.4	32.4	112.2	33.2	161.9
54	49.00	4.20	23.3	134.2	30.0	152.1	32.0	160.7	32.7	117.4	33.2	168.4
55	49.04	5.41	23.8	135.5	30.4	153.6	32.2	162.3	32.8	118.9	33.3	170.0
56	47.80	-3.00	20.2	126.5	28.3	143.2	31.1	151.4	32.1	109.8	32.9	158.8
57	49.12	6.47	24.3	136.6	30.6	154.9	32.4	163.6	32.9	120.2	33.3	171.4
58	47.12	3.48	24.3	132.6	31.6	150.5	33.8	159.2	34.5	117.2	35.1	167.1
59	50.68	3.00	21.4	133.7	28.0	151.2	30.0	159.7	30.7	115.4	31.2	167.2
60	49.37	2.44	22.1	132.6	29.1	150.1	31.2	158.6	31.9	115.2	32.5	166.2
61	48.66	0.00	21.3	129.8	28.8	147.0	31.2	155.4	32.1	112.7	32.8	162.9
62	50.47	2.30	21.2	132.9	28.0	150.4	30.1	158.7	30.7	114.6	31.3	166.2
63	45.70	3.10	25.1	131.6	32.7	149.5	35.1	158.3	35.9	117.1	36.5	166.3
64	43.20	-0.90	24.4	126.4	33.3	143.5	36.3	152.1	37.3	112.8	38.2	160.1
65	43.09	0.17	25.1	127.4	33.9	144.7	36.8	153.5	37.8	114.1	38.6	161.6
66	42.65	2.43	26.8	129.3	35.3	147.2	38.0	156.3	38.9	116.9	39.6	164.6
67	48.50	7.30	25.2	137.2	31.5	155.7	33.2	164.5	33.7	121.6	34.1	172.4
68	47.75	7.30	25.7	136.9	32.2	155.4	34.0	164.4	34.5	121.9	34.9	172.3
69	45.70	4.80	26.0	133.3	33.4	151.5	35.6	160.5	36.3	119.3	36.8	168.6
70	47.65	6.23	25.3	135.7	32.0	154.1	33.9	163.0	34.4	120.5	34.9	170.9
71	46.63	4.46	25.1	133.4	32.4	151.5	34.5	160.4	35.2	118.6	35.7	168.3
72	48.00	0.20	21.9	129.7	29.5	147.0	31.9	155.4	32.8	113.1	33.5	163.0
73	45.42	6.66	27.2	135.1	34.3	153.8	36.3	162.9	36.9	121.8	37.3	171.1
74	46.00	6.13	26.5	134.9	33.6	153.3	35.6	162.4	36.2	120.9	36.6	170.5
75	48.80	2.30	22.4	132.2	29.5	149.7	31.7	158.3	32.5	115.3	33.1	165.9
76	49.68	1.00	21.1	131.3	28.3	148.6	30.5	156.9	31.3	113.5	31.9	164.4
77	48.61	3.00	22.9	132.8	30.0	150.5	32.1	159.1	32.8	116.1	33.4	166.8
78	48.75	1.95	22.3	131.8	29.5	149.3	31.7	157.8	32.4	114.9	33.1	166.4
79	46.35	-0.36	22.7	128.4	30.7	145.6	33.4	154.1	34.3	112.9	35.1	161.8
80	50.00	2.25	21.5	132.6	28.4	150.1	30.5	158.6	31.2	114.8	31.8	166.1
81	43.74	2.10	25.9	129.6	34.2	147.3	36.8	156.3	37.7	116.3	38.4	164.4
82	44.10	1.10	25.0	128.8	33.4	146.3	36.1	155.1	37.0	115.0	37.8	163.2
83	43.46	6.21	28.4	133.7	36.1	152.4	38.3	161.7	38.9	121.7	39.4	170.2
84	44.00	5.26	27.5	132.9	35.2	151.4	37.4	160.6	38.2	120.3	38.7	168.9
85	46.60	-1.30	22.0	127.6	30.1	144.6	32.8	153.0	33.8	111.8	34.6	160.7
86	46.59	0.65	23.1	129.5	31.0	146.9	33.5	155.5	34.3	114.0	35.1	163.2
87	45.81	3.18	25.0	131.7	32.7	149.6	35.0	158.4	35.8	117.2	36.4	166.4
88	48.22	6.51	25.0	136.3	31.5	154.6	33.3	163.5	33.9	120.7	34.3	171.3
89	47.85	3.50	23.7	133.0	30.9	150.8	33.0	159.5	33.7	117.0	34.3	167.3
90	47.65	6.93	25.6	136.5	32.2	154.9	34.0	163.9	34.6	121.5	34.9	171.8



## **Service Assistance Technique**

**08 92 70 13 30**

appel à 0,34 € TTC la minute