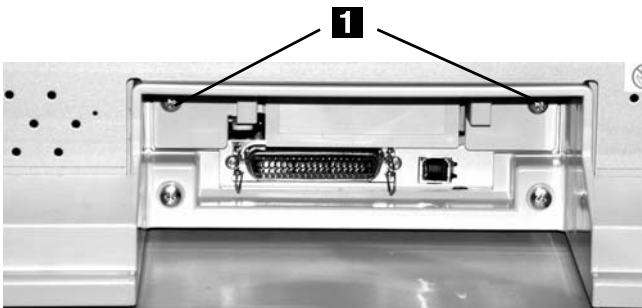


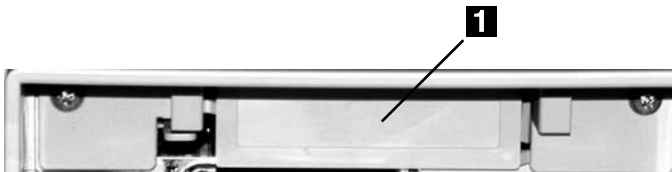
Installation Instructions

Notes: This print server is FCC and IC Class A compliant.
No Ethernet[®] cable is supplied. Use an Ethernet cable with two twisted wire pairs and an RJ45 plug.

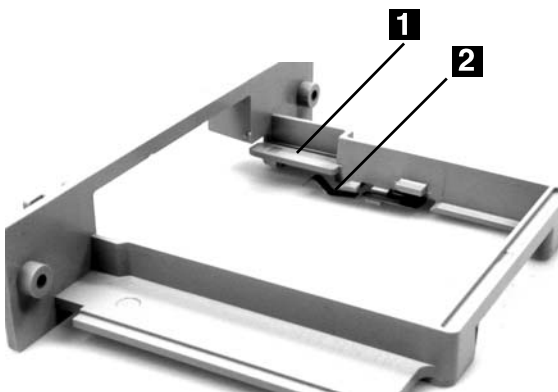
1. Turn off the printer and unplug the power cord.
2. Remove the screws (1) at either end of the mounting bracket on the back of the printer.



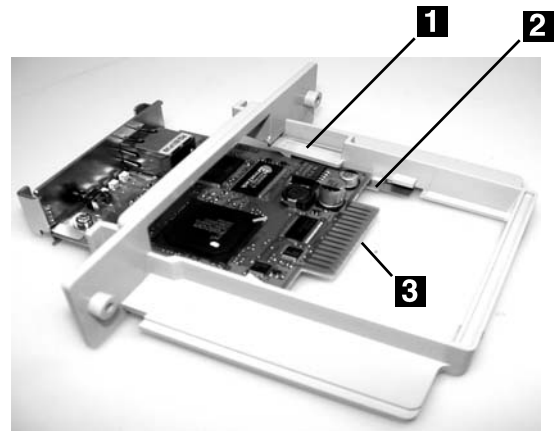
3. Slide the bracket out of the printer.
4. Remove the snap-out plastic piece (1) from the mounting bracket.



5. Note the plastic release clip (1) and the metal spring (2) on the mounting bracket.



6. Position the print server under the plastic release clip (1) and over the metal spring (2) and slide it into the mounting bracket until you hear it click into place.



7. Insert the bracket/card into the printer. Push in *firmly*. Make sure you feel the connection pads (3, above) at the back of the print server plug into the printer.
8. Reinstall the screws on the bracket.
9. Press the SW button (1) on the print server.



The test pages print.

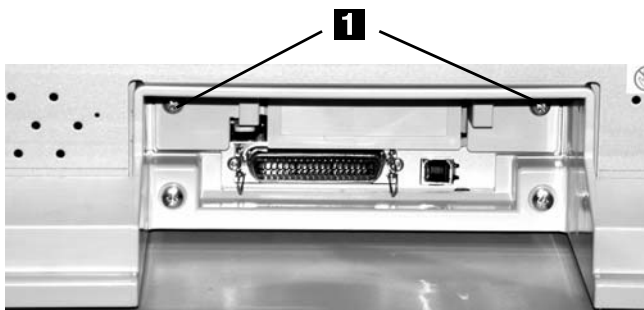
10. Connect your Ethernet cable to the print server, then to the network.

Directives d' installation

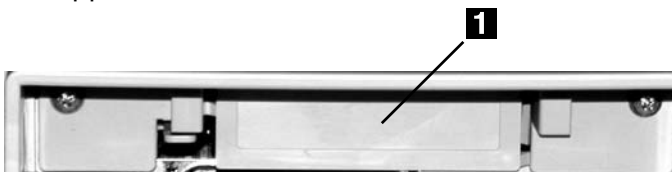
Remarques: Ce serveur d'impression est conforme à la classe A FCC et IC.

Votre OkiLAN 7120e n'est pas livrée avec un câble Ethernet[®]. Utilisez un câble Ethernet doté de deux paires de fils torsadés et d'une fiche RJ45.

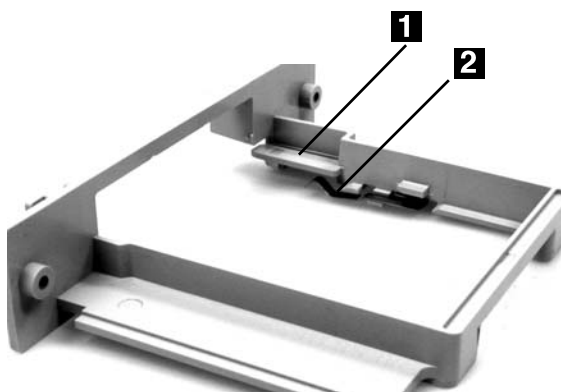
1. Arrêtez l'imprimante et débranchez le cordon d'alimentation.
2. Retirez les vis (1) aux deux extrémités du support de fixation au dos de l'imprimante.



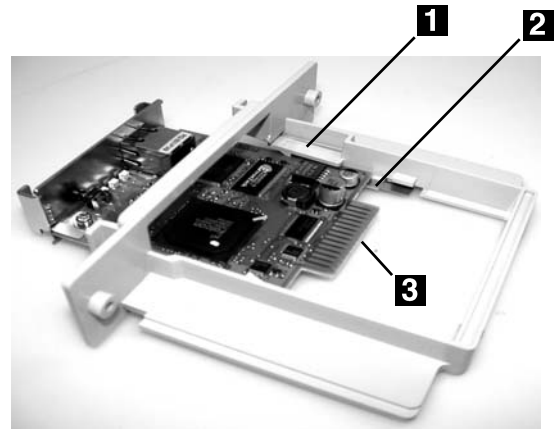
3. Coulez le support hors de l'imprimante.
4. Retirez la pièce en plastique défonçable (1) du support de fixation.



5. Notez l'agrafe de libération en plastique (1) et le ressort métallique (2) sur le support de montage.



6. Positionnez le serveur d'impression sous l'agrafe de libération en plastique (1) et par-dessus le ressort métallique (2) et coulez-le sur le support de fixation jusqu'au dé clic.



7. Insérez le support/carte dans l'imprimante. Poussez *fermement*. Vous devriez sentir les plaques de raccordement (3, au-dessus) au dos du serveur d'impression se brancher dans l'imprimante.
8. Réinstallez les vis sur le support.
9. Appuyez sur le bouton SW (1) sur le serveur d'impression.



La page de test s'imprime.

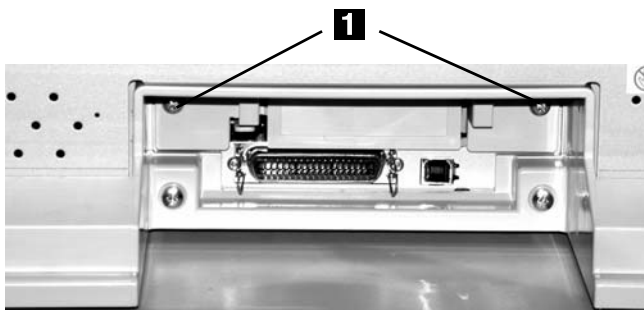
10. Branchez votre câble Ethernet dans le serveur d'impression puis ensuite sur le réseau.

Instrucciones de Instalación

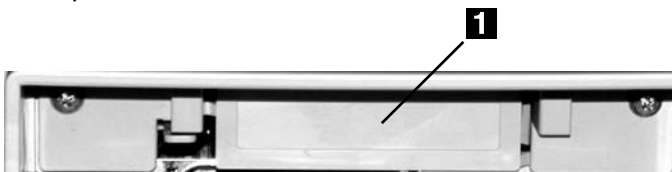
Notas: Este servidor de impresión cumple con las normas IC, Clase A de FCC.

El cable Ethernet® no es suministrado con el servidor de impresión. Utilice un cable Ethernet con dos pares de hilos trenzados y un enchufe RJ45.

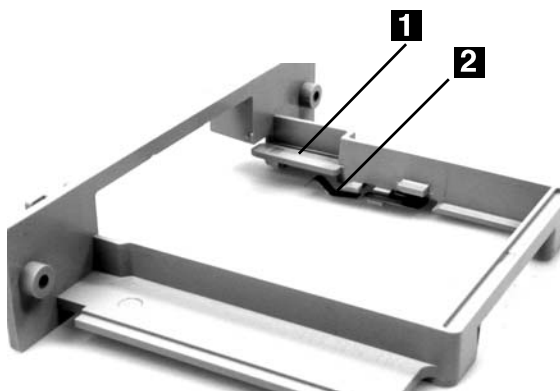
1. Apague la impresora y desenchufe el cable de alimentación.
2. Retire los tornillos (1) en ambos extremos del soporte en la parte posterior de la impresora.



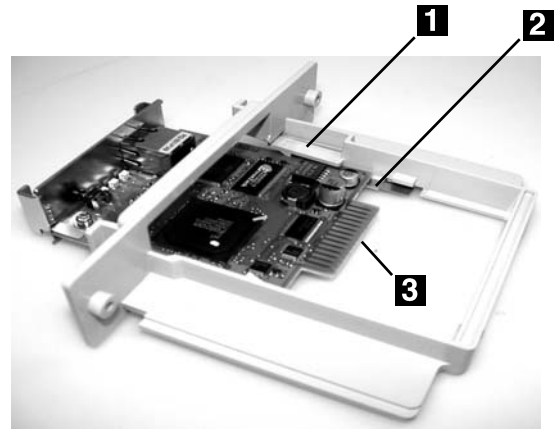
3. Deslice y saque el soporte de la impresora.
4. Separe la pieza de enganche plástico (1) del soporte.



5. Tome nota del gancho de liberación plástico (1) y el resorte metálico (2) del soporte.



6. Coloque el servidor de impresión por debajo del gancho de liberación plástico (1) y por encima del resorte metálico (2), y deslícelo en el soporte hasta que escuche que calza en su lugar.



7. Inserte el soporte/tarjeta en la impresora. Introdúzcala con *firmeza*. Asegúrese de que las chapas de conexión (3, arriba) en la parte posterior del servidor de impresión se conectan con la impresora.
8. Vuelva a colocar los tornillos del soporte.
9. Presione el botón SW (1) en el servidor de impresión.



La página de prueba se empieza a imprimir.

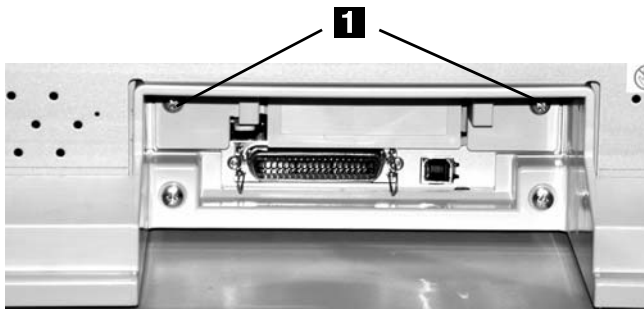
10. Conecte el cable Ethernet al servidor de impresión y luego conéctelo a la red.

Instruções de instalação

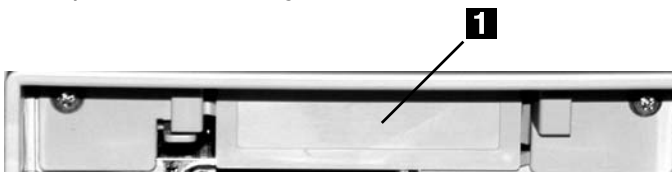
Notas: Este servidor de impressão está em conformidade com as normas de Classe A da FCC e IC.

Nenhum cabo Ethernet[®] é fornecido com o servidor de impressão. Use um cabo Ethernet com dois pares de fios trançados e um plugue RJ45.

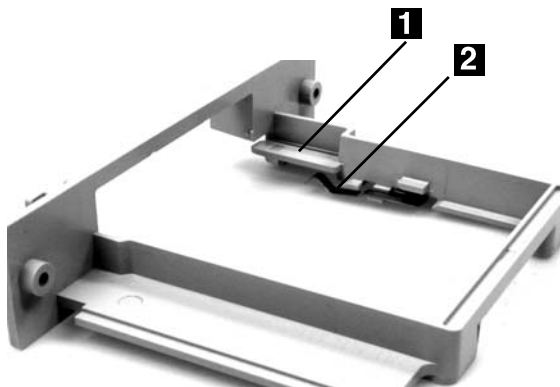
1. Desligue a impressora e desconecte o cabo de alimentação da tomada.
2. Retire os parafusos (1) das duas extremidades do suporte de instalação situado atrás da impressora.



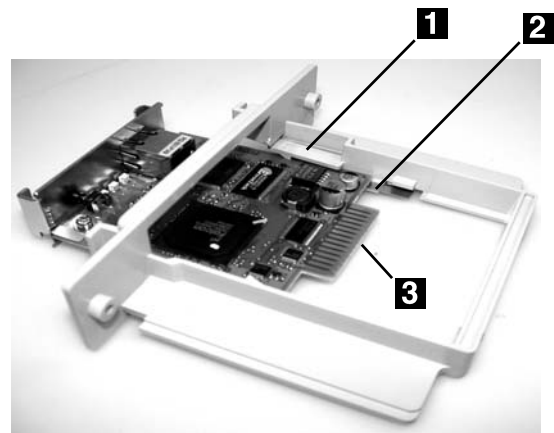
3. Retire o suporte da impressora.
4. Retire a peça de plástico removível (1) do suporte de instalação.



5. Observe o encaixe de plástico (1) e a mola de metal (2) do suporte de instalação.



6. Posicione o servidor de impressão sob o encaixe de plástico (1) e sobre a mola de metal (2) e insira-o no suporte de montagem até que se encaixe no lugar com um clique.



7. Insira o suporte/placa na impressora. Empurre-o para dentro com *firmeza*. Certifique-se de sentir os conectores (3, acima) situados na parte traseira do servidor de impressão se encaixar na impressora.
8. Recoloque os parafusos no suporte.
9. Pressione o botão de SW (1) no servidor da impressora.



As páginas de teste serão impressas

10. Conecte o cabo Ethernet ao servidor de impressão e, em seguida, à rede.